

# Технический паспорт Руководство по эксплуатации

КРАС-КОТЁЛ  
**VULKAN**  
SIGMA

РЕДАКЦИЯ ОТ 11 ФЕВРАЛЯ 2020 ГОДА

**тепло-хорошо.рф**

# Оглавление

Уважаемый покупатель!.....	4
Техническое описание.....	6
Введение.....	6
Назначение.....	6
Техническое описание котлов SIGMA.....	7
Технические характеристики котлов SIGMA.....	8
<b>Основные технические характеристики котлов SIGMA.....</b>	<b>8</b>
Таблица размеров котлов SIGMA.....	10
Устройство котла.....	11
Схема котла.....	12
Система управления.....	12
Основные требования безопасности.....	13
Требования к топливу.....	14
Требования к помещениям для хранения топлива.....	15
Правила хранения угля.....	15
Упаковка.....	16
Техническое обслуживание и чистка котла.....	17
Эксплуатация котла.....	17
<b>Указание безопасной эксплуатации.....</b>	<b>17</b>
Использование по назначению.....	21
<b>Общие указания по эксплуатации.....</b>	<b>21</b>
Монтаж котла.....	22
Монтаж дымохода.....	26
Комбинация «котел-дымовая труба».....	27
Монтаж электрооборудования и элементов управления.....	27
Подсоединение к электрической сети.....	28
Подсоединение к системе отопления.....	28
Подключение контроллера.....	28
Пуско-наладка.....	29
Эксплуатация котла.....	29
<b>Ввод в эксплуатацию.....</b>	<b>29</b>
Запуск котла.....	29
Техническое обслуживание.....	30
<b>Общие указания по техническому обслуживанию и ремонту.....</b>	<b>30</b>
Указания и меры безопасности при техническом обслуживании и ремонте.....	30
Виды и периодичность технического обслуживания и ремонта.....	31
Уход за котлом.....	31
Замена уплотнителя дверей котла.....	31
Возможные неполадки и их устранение.....	32
Комплект поставки.....	33
Транспортирование и хранение.....	33
Гарантийные обязательства.....	34
Сведения об утилизации.....	36
Контрольный талон на установку котла.....	37
Гарантийный талон.....	38
Отметки по гарантийному ремонту.....	39

## Уважаемый покупатель!

Благодарим вас за то, что вы выбрали котел «SIGMA».

Мы учли пожелания наших клиентов при создании котла, удовлетворяющего потребности даже самого требовательного покупателя.

Котлы «SIGMA», по сравнению с традиционными котлами на твердом топливе, могут составить альтернативу котлам на газе и дизельном топливе.

Основные преимущества использования котла «SIGMA»: автоматический процесс сжигания топлива, удобство эксплуатации, возможность использования разных видов топлива, высокий КПД, высокая теплоотдача.

К особенностям конструкции котла «SIGMA» относятся:

- водонаполненные колосники;
- возможность установки дополнительных опций: GSM-модуль, комнатный термостат и др.

Предприятие-изготовитель ведет постоянную работу по усовершенствованию конструкции котлов и оставляет за собой право на внесение изменений, не отраженных в данном руководстве, без уведомления покупателя, не влияющих на эксплуатационные характеристики и потребительские свойства котла.

Внимательно ознакомьтесь с данным паспортом! Нарушение правил монтажа и эксплуатации котла могут привести к выходу из строя оборудования котла и потери права на гарантийный ремонт, а также к угрозе жизни и здоровью пользователя.

За дополнительной информацией Вы можете обратиться:

- по телефону **8 (800) 222-35-95**
- по электронной почте **office@teplohorosho.ru**
- через наш сайт **teplohorosho.ru**



Прежде чем приступать к монтажу и эксплуатации котла «SIGMA» следует внимательно прочитать настоящее руководство по эксплуатации и ознакомиться с органами управления для правильной и безопасной ее работы. Сохраняйте данное руководство в течение всего времени эксплуатации котла «SIGMA».

Котел «SIGMA» применяют в соответствии с техническими характеристиками и с учетом обеспечения требований правил техники безопасности, приведенных в настоящем руководстве по эксплуатации.

Настоящее руководство по эксплуатации (в дальнейшем – РЭ), предназначено для ознакомления с котлом «SIGMA» и устанавливает правила его эксплуатации и обслуживания, соблюдение которых обеспечивает поддержание котла в постоянном работоспособном состоянии.

Кроме того, РЭ является документом, удостоверяющим гарантированные предприятием-изготовителем основные параметры и технические характеристики котлов «SIGMA».

РЭ рассчитано на обслуживающий персонал, владеющий базовыми знаниями и навыками работы с данным оборудованием.



### **ВНИМАНИЕ:**

Для подключения электрического оборудования котла «SIGMA» к электрической сети используйте кабель питания с заземлением.

Эксплуатация котла «SIGMA» возможна только после его монтажа. Монтаж и эксплуатация электрооборудования должны производиться согласно следующим правилам: «Правила эксплуатации электроустановок потребителей» (ПЭЭП), «Правила техники безопасности при эксплуатации электроустановок потребителей» (ПТБ ЭЭП) и соответствующим государственным стандартам ССБТ (ГОСТ 12.2.003, ГОСТ 12.1.019).

При работе котлов «SIGMA» может возникнуть опасность травмирования движущимися частями, получения термического ожога, поражения электрическим током, отравления и возгорания.

# Техническое описание

## Введение

1. Настоящий паспорт содержит сведения, необходимые для правильной эксплуатации котлов «SIGMA».
2. Настоящий паспорт входит в комплект документации на котлы «SIGMA» и должен постоянно храниться в месте установки котлов.
3. Инструкции, включенные в данный паспорт должны соблюдаться всеми пользователями, работающими с котлами «SIGMA».
4. Изготовитель оставляет за собой право без предварительного извещения вносить изменения в конструкцию котлов «SIGMA», не ухудшающие его эксплуатационные характеристики.

## Назначение

Полуавтоматические котлы верхнего горения «SIGMA» предназначены для теплоснабжения индивидуальных жилых домов, зданий и сооружений коммунально-бытового назначения, производственных помещений, оборудованных системами водяного отопления с естественной или принудительной циркуляцией и горячего водоснабжения.

Котлы используются для отопления индивидуальных жилых домов, цехов, складов, теплиц, производственных и торговых и иных помещений.

В основу работы котлов положен принцип принудительного (наддувного) сжигания топлива, распределенного на колосниковой решетке. В качестве топлива применяются любые виды твердого топлива (уголь, дрова, брикеты).

Котлы предназначены для эксплуатации в макроклиматических районах с умеренным и холодным климатом (УХЛ) по ГОСТ 15150.

Места размещения котлов при эксплуатации по ГОСТ 15150:

- для эксплуатации в помещениях (объемах) с искусственно регулируемые климатическими условиями (категория размещения – 4);

Допускаемый температурный режим эксплуатации котлов от 5 до 50 °С.

Электрооборудование котлов соответствует требованиям ГОСТ 12.1.030 и правилам устройства электроустановок (ПУЭ).

## Техническое описание котлов SIGMA

1. Конструкция котлов включает составные элементы, указанные в таблице 1. Внешний вид котлов представлен на рисунках 1-3.

Таблица 1

№	Наименование	Количество
1	Стальная топочная камера	1
2	Стальной трубчатый теплообменник	1
3	Стальной трубчатый водонаполненный колосник	1
4	Зольник	1
5	Дверцы*: - зольника; - теплообменника; - топочной камеры;	1 1 1
6	Блок управления котла	1
7	Наддувной вентилятор	1
8	Дымоотвод	1

2. Технологический процесс получения тепловой энергии состоит в следующем: теплоноситель подается в котел через патрубок обратной линии, где, соприкасаясь с теплообменными поверхностями камеры сгорания (топочной камеры) и с трубами конвективных поверхностей нагрева, нагревается и через патрубок подачи поступает к потребителю. В качестве дополнительного теплообменника выступает водонаполненный колосник.
3. Топливо загружается в камеру сгорания.
4. Наддувный вентилятор подает воздух в топочную камеру.
5. Топочная камера окружена со всех сторон водяной рубашкой, включая водонаполненный колосник. Сгорая, топливо отдает тепло в водяную рубашку, заполненную теплоносителем. Дымовые газы также проходят через водонаполненный теплообменник. Далее теплоноситель переносит тепло в систему теплоснабжения.
6. Зольный остаток, образующийся в результате сгорания топлива, осыпается в зольный ящик.
7. Работой вентилятора управляет блок управления, который определяет скорость вращения вентилятора для поддержания заданной температуры теплоносителя на выходном патрубке из котла.
8. Наддувный вентилятор создает избыточное давление в топочной камере, за счет которого газы из топочной камеры поступают в трубчатый теплообменник по газовому тракту котла и направляются через дымовой короб в канал дымохода.
9. Полученное тепло может быть использовано в открытых или закрытых системах теплоснабжения на нужды отопления, вентиляции, горячего водоснабжения и технологические потребности. При этом не допускается прямой отбор теплоносителя из котла, передача тепловой энергии организуется через приборы отопления или теплообменник.

# Технические характеристики котлов SIGMA

## Основные технические характеристики котлов SIGMA

Таблица 2 — основные характеристики твердотопливных котлов SIGMA

Параметры	Ед. изм.	Модель котла									
		35	50	65	80	100	150	200	280	350	500
Номинальная мощность	кВт	35	50	65	80	100	150	200	280	350	500
Отапливаемая площадь	м <sup>2</sup>	320	500	600	700	900	1400	1800	2500	3200	4550
КПД	%	82-86%									
Температура теплоносителя	°С	до 85									
Мах рабочее давление	кг/см <sup>2</sup>	2,5									
Диаметр дымохода	мм	219	219	219	219	219	219	219	325	325	325
Объём топочной камеры	л	88	135	176	184	219	335	340	340	843	1530
Объём зольника	л	33	33	43	89	105	113	160	170	208	640
Объём теплоносителя	л	115	140	180	250	300	400	670	770	890	1690
Глубина загрузочной камеры	мм	600	670	840	800	940	890	1280	1330	1560	2020
Вес котла	кг	300	450	550	700	850	1020	1350	1550	1980	3060

**Примечание:**

1. Значение КПД зависит от влажности, сортности и размеров фракции топлива и может меняться как в большую, так и в меньшую сторону.
2. Допускается изменение габаритных размеров в зависимости от комплектации котлов.

Площадь отапливаемого помещения указана при условии, что высота потолков не более 2,8 м.

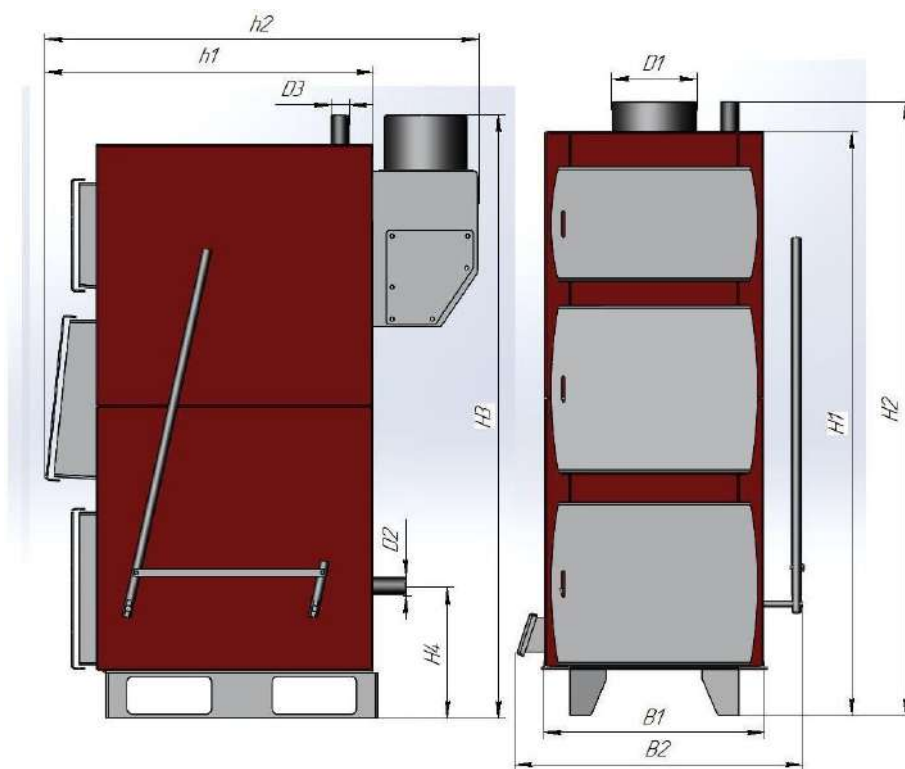


Рисунок 1 — Схема для таблицы размеров котлов SIGMA 35-65

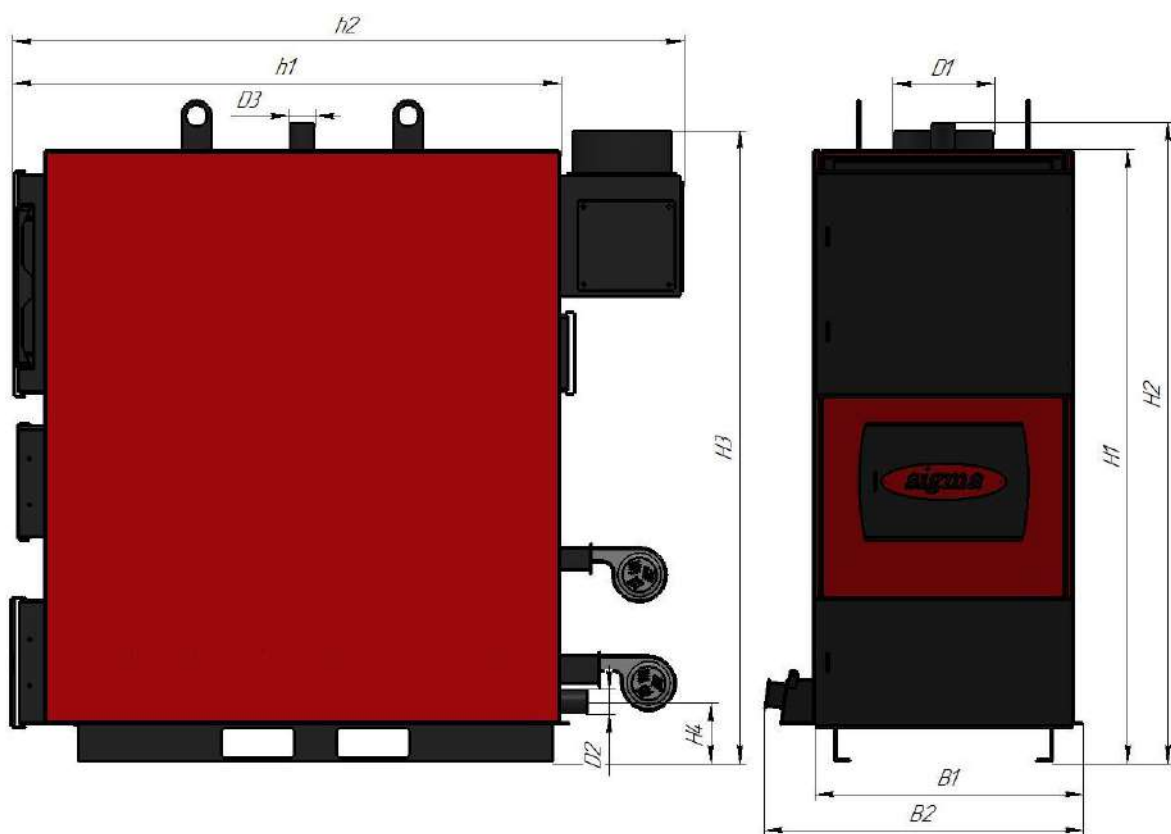


Рисунок 2 — Схема для таблицы размеров котлов SIGMA 80-350



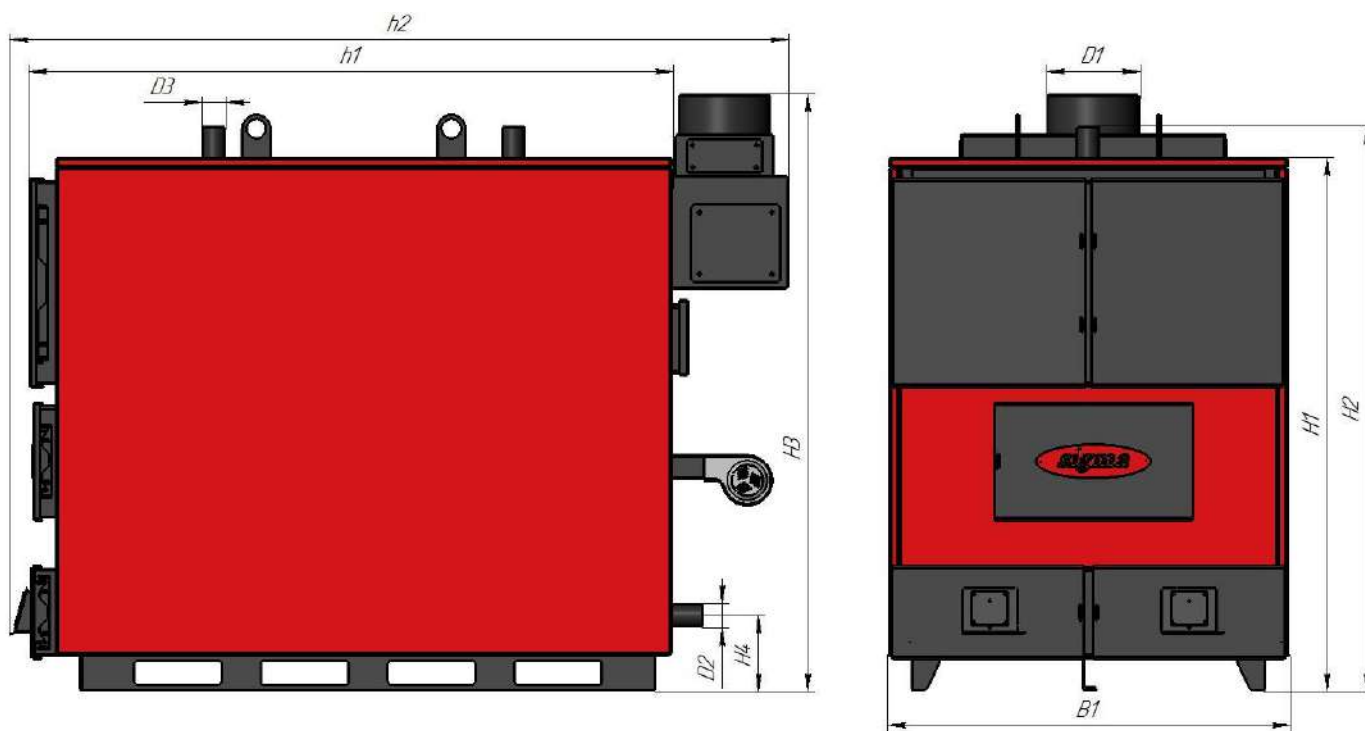


Рисунок 3 — Схема для таблицы размеров котлов SIGMA 500

## Таблица размеров котлов SIGMA

Таблица 3 — основные размеры твердотопливных котлов SIGMA

Модель	Sigma 35	Sigma 50	Sigma 65	Sigma 80	Sigma 100	Sigma 150	Sigma 200	Sigma 280	Sigma 350	Sigma 500
<b>Размеры</b>										
<b>H1</b>	1350	1510	1550	1730	1730	1910	1950	1990	2010	1900
<b>H2</b>	1425	1602	1625	1820	1820	2000	2040	2090	2100	1985
<b>H3</b>	1450	1602	1625	1810	1830	1985	1990	2080	2110	2130
<b>H4</b>	355	351	346	180	170	180	200	220	200	270
<b>h1</b>	850	880	1100	1050	1200	1145	1475	1590	1810	2300
<b>h2</b>	1140	1150	1390	1380	1530	1475	1780	1995	2215	2725
<b>B1</b>	590	590	590	640	660	800	910	890	920	1440
<b>B2</b>	800	800	800	780	800	940	1040	1030	1060	-
<b>D1</b>	219	219	219	219	219	219	219	325	325	325
<b>D2</b>	Ду32	Ду40	Ду40	Ду50	Ду50	Ду65	Ду65	Ду80	Ду80	Ду80
<b>D3</b>	Ду32	Ду40	Ду40	Ду50	Ду50	Ду65	Ду65	Ду80	Ду80	Ду80

## Устройство котла

Котел SIGMA состоит из 3х основных частей: Нижняя часть, где находится зольник. Средняя часть – топка котла. И верхняя часть, состоящая из теплообменника.

По боковым поверхностям котла находится водонаполненный теплообменник.

В верхней части топки котла, находятся водонаполненные языки и трубчатый теплообменник. Такая конструкция даёт более высокий теплосъём. В нижней части топки находится водонаполненный колосник, на который загружается топливо.

Сзади (в некоторых моделях сверху) находится вентилятор поддува, который подает воздух в топочную камеру через воздушные каналы.

Воздушные каналы располагаются на задней и боковых стенках котла котла сверху вниз.

Котлы SIGMA — это котлы верхнего горения, благодаря чему достигается более эффективное сгорание топлива.

Вверху, сзади корпуса, находится дымовой короб с ревизионными лючками.

В передней части котла находятся двери.

Нижняя дверь – это дверь зольной части. Средняя дверь используется для загрузки топлива. Верхняя дверь необходима для чистки теплообменника.

В верхней части котла выходит патрубок подачи и группы безопасности. Внизу сзади котла находится патрубок обратной линии.

Тело котла укутано негорючей изоляцией и закрыто сверху металлической обшивкой, покрашенной термостойкой порошковой краской.

Регулировка горения происходит посредством контроллера и вентилятора наддува, либо возможна установка механического регулятора тяги.

## Схема котла

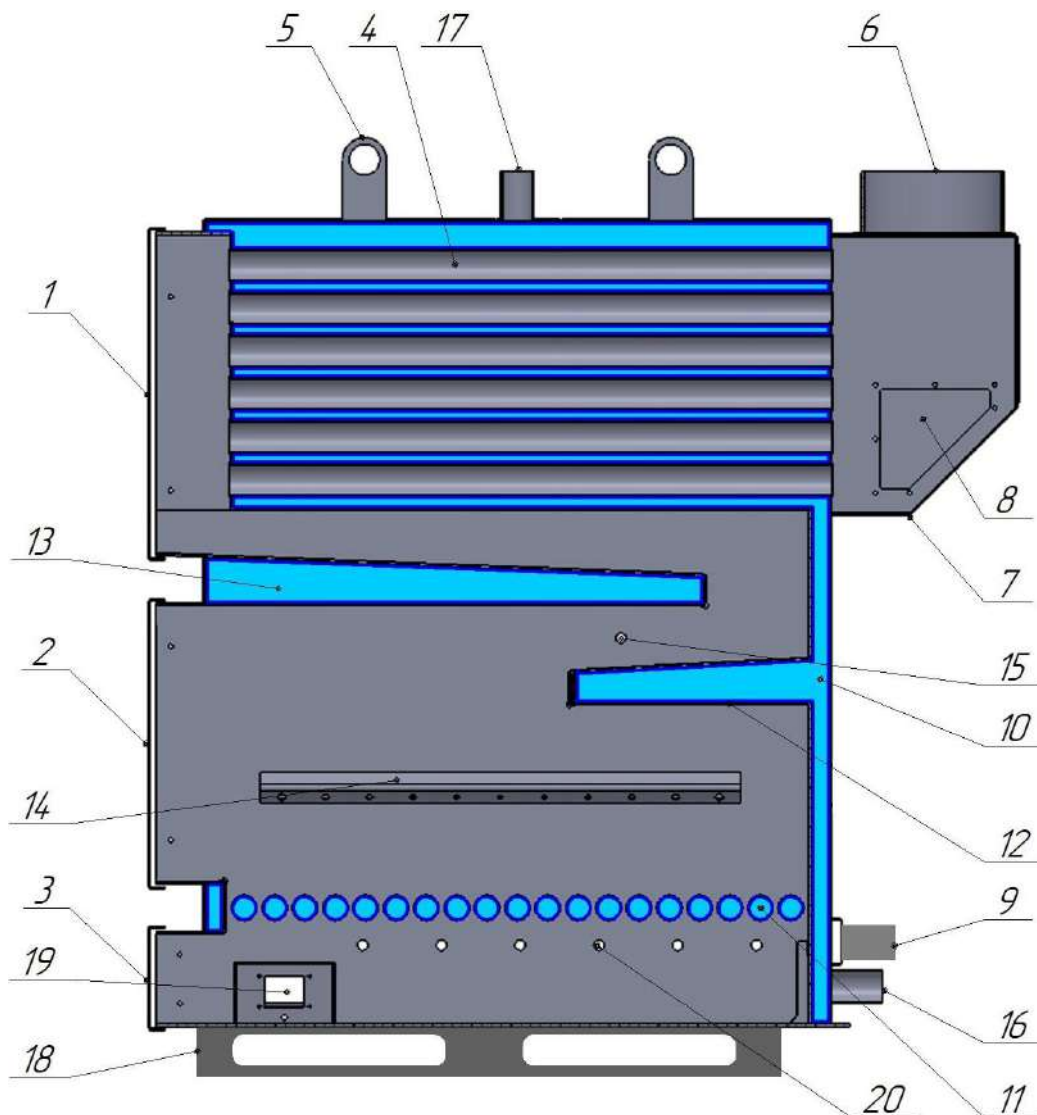


Рисунок 4 — Схема котла SIGMA. 1-дверь верхняя; 2-дверь средняя; 3-дверь нижняя; 4-трубчатый теплообменник; 5-транспортное ухо; 6-труба дымовая; 7-короб дымохода; 8-люк для чистки короба дымохода; 9-короб воздуховода (место установки вентилятора); 10-водонаполненная рубашка; 11-водонаполненный трубчатый колосник; 12-нижний язык теплообменника; 13-верхний язык теплообменника; 14-канал наддува топочной камеры; 15-канал дополнительного поддува; 16-труба обратной линии; 17-труба подачи; 18-опора котла; 19-регулятор тяги; 20-нижний канал поддува.

## Система управления

Система автоматизированного контроля и управления (контроллер) обеспечивает эксплуатацию котла в полуавтоматическом режиме.

Блок управления системы устанавливает скорость вращения вентилятора для поддержания заданной температуры теплоносителя на выходном патрубке из котла;

Блок управления поставляется в комплекте с котлом в отдельной упаковке. Котёл в базовой комплектации поставляется с контроллером KG SP-18.

Опционально может быть укомплектован другим блоком автоматики с возможностью поддержки GSM и других функций.

Блок управления и вентилятор поставляются только в серии «+» и в базовый комплект поставки не входят.

Инструкция по использованию и настройкам блока управления прилагается вместе с контроллером.



Рисунок 5 – Внешний вид блока управления

## Основные требования безопасности

Котёл и система отопления должны быть смонтированы в соответствии с действующими нормами безопасности, правилами технической эксплуатации тепловых энергоустановок и электроустановок потребителей. При эксплуатации котла особое внимание следует уделять следующим вопросам:

1. Перед розжигом котла:

а. Убедитесь, что котёл и система отопления должным образом заполнены теплоносителем.

б. Убедитесь в наличии тяги в дымоходе.

с. Убедитесь, что расширительный бак подключён и трубопроводы находятся в рабочем состоянии.

2. Во время обслуживания котла используйте средства индивидуальной защиты (перчатки, респираторы) и исправный инструмент. Когда вы открываете какую-либо из дверей котла, не стойте прямо перед дверцей, необходимо встать сбоку от неё.

3. Поддерживайте порядок в помещении котельной, не храните в помещении котельной посторонние и легковоспламеняющиеся предметы.

4. Если котёл необходимо остановить в холодное время года, то из системы отопления необходимо слить воду (если система заполнена водой, а не незамерзающим составом), чтобы предотвратить замерзание трубопроводов.

5. В помещении котельной должна функционировать приточная и вытяжная вентиляция.

6. Строительные конструкции котельной должны быть изготовлены из негорючих материалов. Перекрытие котельной должно выдерживать вес котла, заполненного водой. Пол котельной и основание под котёл должны быть выполнены из негорючих материалов.

7. Уберите любые легковоспламеняющиеся материалы и кислоты от непосредственной близости котла.

8. Не тушите котёл заливанием водой. Чтобы потушить котёл уберите горячие угли с колосниковой решетки. Засыпать топку песком.

9. Используйте химически подготовленную воду для подпитки котла.

10. Когда котёл не используется, его необходимо законсервировать, согласно правил.

11. Не используйте для розжига котла горючие жидкости, пары которых могут привести к взрыву.

12. Не подпускайте детей в котельную, не позволяйте детям производить какие-либо действия с котлом.

13. Все неполадки во время работы котла должны незамедлительно устраняться.

14. Запрещается эксплуатация котла без исправной группы безопасности;

15. Запрещается прямой отбор горячей воды из системы отопления для нужд горячего водоснабжения;

16. Рекомендуется эксплуатировать котел в помещениях с температурой окружающего воздуха не ниже +5°C и относительной влажностью не более 80%.

## Требования к топливу

1. Основным видом топлива котлов «SIGMA» являются уголь, дрова, брикеты из опилок (евродрова).

2. Требования к топливу котлов:

Уголь (рекомендуется применение бурых углей) должен иметь следующие характеристики:

- теплотворность 26 МДж/кг;
- влажность  $\leq 15$  %;
- зольность  $\leq 10$  %;
- выход летучих веществ  $\leq 28-48$  %;
- содержание серы  $\leq 0,6$  %;
- температура размягчения золы  $\leq 1150$  °С;
- спекаемость  $\leq 10$ ;
- штыб  $\leq 10$  %.

Брикеты из опилок (евродрова) должны иметь следующие характеристики

- влажность  $\leq 10$  %;
- зольность  $\leq 0,7$  %;
- теплотворность 16,5-19 МДж/кг;
- плотность  $\geq 60$ .

3. Топливо не должно содержать камней, кусков дерева и других загрязнений.
4. Использование иного типа топлива расценивается как ненадлежащая эксплуатация котла. Производитель снимает с себя любую ответственность за неполадки, возникшие в результате ненадлежащей эксплуатации котла.



**ВНИМАНИЕ!** Использование иного типа топлива, помимо основного не гарантирует нормальную работу котла в соответствии с параметрами, указанными в разделе «Технические характеристики», а также может негативно повлиять на функционирование котла.

### Требования к помещениям для хранения топлива

Помещение, организованное для хранения топлива должно отвечать основным требованиям для хранения горючих веществ. К ним относятся:

- Наличие сухого помещения без резких перепадов температуры. Хранилище для угля для отопления частного дома должно находиться в сухом, темном, но довольно хорошо вентилируемом помещении. Ящики для угля могут быть как деревянные, так и металлические. Также уголь можно хранить в мешках.
- Наличие навеса для защиты от непогоды.
- Наличие системы пожарной безопасности.
- Наличие средств пожаротушения в месте хранения топлива или в прикрепленном к нему помещению.
- Соблюдение мер безопасности по работе с горючими элементами. Сюда относится запрет на курение вблизи места хранения топлива.

### Правила хранения угля

Разные виды угля требуют разных условий хранения: бурый уголь хранится от 4 до 6 месяцев. Другие виды угля сохраняют свои свойства от года до трех месяцев.

Если уголь хранится долго, он начинает окисляться и выветриваться.

В месте хранения важно следить за температурой. Если она превышает 20С, происходит процесс окисления. Его можно определить по следующим признакам: куски угля становятся мягче; появляется растрескивание; трещины, которые уже были, становятся глубже.

Наличие снега и воды в местах хранения угля является причиной обводнения угля, смерзания и комкования угольной массы. Слеживание и смерзание угольной массы, а также слипание и примерзание ее к стенкам и днищу бункера приводит к значительному снижению эффективности сгорания угля.



## Самовозгорание топлива

Все виды топлива, имеющие значительный выход летучих веществ, кроме антрацита и тощих углей, подвержены самовозгоранию при хранении. Самовозгорание при проникновении внутрь слоя топлива воздуха может привести к возникновению пожара.

Самовозгорание может быть в местах, где соприкасаются разнообразные виды топлива, поэтому укладка в один штабель углей разных марок или кускового и фрезерного торфа не допускается, а также не допускается и выгрузка свежего топлива на площадку, плохо очищенную от остатков старого угля

К признакам возможных появлений очагов самовозгорания относятся:

- очаги влажности на угле, пропадающие при появлении солнца;
- пятна белого цвета, исчезающие при появлении дождя;
- влажные пятна, которые не высыхают;
- озоление угля;
- испарение от угля и специфический запах продуктов разложения;
- искристость в темное время суток.

## Упаковка

1. Крепёжные элементы и сопроводительная документация должны упаковываться во влагонепроницаемые пакеты из полиэтиленовой плёнки по ГОСТ 10354.
2. На упаковке должна быть закреплена этикетка со следующей информацией:
  - наименование предприятия-изготовителя;
  - наименование изделия;
  - обозначение настоящих ТУ;
3. Допускается поставка котлов без упаковки при условии сохранения его товарного вида.
4. Каждый транспортный пакет должен иметь транспортный ярлык или сопроводительную накладную, на которой указывают:
  - наименование предприятия-изготовителя;
  - наименование или обозначение котлов;
  - количество котлов;
  - дату изготовления.
5. Упаковка обеспечивает сохранность при транспортировке и хранении в закрытом помещении не менее 12 месяцев.



**ВНИМАНИЕ!** Транспортировать котел необходимо в заводской упаковке до места установки. Организация-изготовитель не несет ответственности за целостность изделия при несоблюдении данного требования.

## Техническое обслуживание и чистка котла

Для правильной работы и экономии топлива нужно регулярно производить чистку котла.

Чистка производится через дверки топки и теплообменника железными скребками на удлинителях. Полную чистку следует производить не реже одного раза в 2 недели. При использовании некачественного топлива с большим содержанием зольности и смолы чистку требуется производить чаще.

При несвоевременной чистке теплообменника, происходит зарастание стенок и значительно снижается КПД котла, что приводит к невозможности набора температуры и увеличивается расход топлива.

Раз в месяц необходимо проверять состояние уплотнительных шнуров дверок.

Раз в 2 месяца проводить чистку лопастей вентилятора от грязи и пыли. Один раз в два месяца необходимо чистить дымовой короб. Снять крышку на боковой стенке короба и совком удалить загрязнения.

Чистить колосники не реже 1-ого раза в сутки.

Не допускать в зольнике большого скопления золы.

Периодически убирать пыль с поверхности котла и постоянно поддерживать чистоту перед фронтальной стенкой котла и на поверхности контроллера.

## Эксплуатация котла

### Указание безопасной эксплуатации

**Внимание!** Перед использованием проверьте правильность монтажа котла.



### Предупреждение:

Несоблюдение правил безопасной эксплуатации может привести к тяжёлым травмам вплоть до смертельного исхода, а также к повреждению оборудования и загрязнению окружающей среды!

### Категорически запрещается:

- эксплуатация котла с неисправными или не отрегулированными приборами контроля и автоматического управления;
- эксплуатация котла с неисправной дымоходной системой;



- применение рычагов и ударного инструмента при работе с задвижками и кранами;
  - проведение сварочных работ при работающем котле;
  - установка котла в помещении с сильным запылением и высокой влажностью;
  - применение антифриза в качестве теплоносителя (используйте только специальные жидкости).
1. Перед использованием котла проверяйте состояние кабеля питания. При поврежденном кабеле питания эксплуатация котла не допускается.
  2. Максимально допустимый уровень звукового давления на расстоянии 1 м от наружного контура, котла не должен превышать 90 дБ (по ГОСТ 12.4.051).
  3. При работе котла могут возникнуть следующие виды опасности:
    - электроопасность;
    - опасность отравления;
    - возгорания;
    - опасность вращающихся частей;
    - опасность повышенной температуры.



**Запрещается:** эксплуатация котла без заземления.

**Запрещается:** касание к токоведущим элементам.

**Запрещается:** касание к элементам с повышенной температурой.

Проверка исправности и соответствия требованиям «Правил устройства электроустановок» электропроводки и системы заземления проводится периодически.

1. Ремонтные и очистные работы производятся только после отключения оборудования от электропитающей сети и снижения температуры котла до температуры окружающей среды.



**Внимание!** Категорически запрещается эксплуатировать котлы:

- в помещениях с взрывоопасной, а также химически активной средой;
  - в случае повреждения шнура питания, при появлении запаха и дыма, характерного для горячей изоляции;
  - при появлении повышенного шума и вибрации;
  - при поломке и появлении трещин в составных деталях.
1. Эксплуатация котла производится только в исправном состоянии составных элементов.
  2. Место, где эксплуатируется котел, должно содержаться в противопожарном состоянии и оснащено противопожарным оборудованием с порошковым или углекислым огнетушителем. При возникновении пожара обязательно необходимо обесточить котел и применить необходимые меры.
  3. При эксплуатации, периодическом обслуживании и ремонте:

**ЗАПРЕЩАЕТСЯ** производить техническое обслуживание и ремонт (далее по тексту – ТОиР) на котле, при его работе;

**ЗАПРЕЩАЕТСЯ** производить монтаж и демонтаж элементов котла при его работе;

**ЗАПРЕЩАЕТСЯ** устанавливать на котел элементы, не предусмотренные конструкцией и не согласованные с изготовителем;

**ЗАПРЕЩАЕТСЯ** вносить изменения в конструкцию без согласования с изготовителем;

**ЗАПРЕЩАЕТСЯ** производить ТОиР электрических элементов котла, кабельных сетей, если они находятся под напряжением;

**ЗАПРЕЩАЕТСЯ** производить мойку и очистку агрегатов котла, при его работе;

**ЗАПРЕЩАЕТСЯ** производить мойку и очистку электрического оборудования котлов из шланга;

**ЗАПРЕЩАЕТСЯ** перегружать топку котла топливом выше установленного объема;

**ЗАПРЕЩАЕТСЯ** снятие элементов котла во время работы или сразу после окончания работы;

**ЗАПРЕЩАЕТСЯ** хранить вблизи котлов химические вещества и материалы, в которых содержатся легковоспламеняющиеся, взрывоопасные и токсичные компоненты;

**ЗАПРЕЩАЕТСЯ** эксплуатировать котел при не герметичности трубопроводов подающей и обратной линии;

**ЗАПРЕЩАЕТСЯ** производить ТОиР персоналу не ознакомившимся с настоящим руководством по эксплуатации;

**ЗАПРЕЩАЕТСЯ** использовать котел не по назначению;

**ЗАПРЕЩАЕТСЯ** загружать в котел взрывоопасные вещества, закрытые емкости под давлением (в том числе аэрозольные баллоны объемом больше 1000 мл);

**НЕ РЕКОМЕНДУЕТСЯ** производить очистку котла до полного остывания его агрегатов до температуры окружающей среды;

**РЕКОМЕНДУЕТСЯ** производить мойку (очистку) электрооборудования методом протирания влажной тряпкой с использованием дезинфицирующих средств.

1. Монтаж котла, подсоединение к дымовой трубе, запуск в эксплуатацию, техническое обслуживание и ремонт должны выполнять только сотрудники специализированной организации.
2. Техническое обслуживание котла рекомендуется проводить не реже одного раза в год. При этом необходимо проверить исправную работу всей отопительной системы.
3. Обслуживание котла могут осуществлять только лица, которые прошли инструктаж, ознакомились с работой оборудования и изучили настоящее руководство.
4. Не допускается изменять элементы системы отвода дымовых газов.
5. Не допускается эксплуатация котла без достаточного количества теплоносителя в отопительной системе.

6. Во время работы котла все люки и отверстия должны быть герметично закрыты.
7. При эксплуатации допускается использовать только разрешённое топливо, указанное в паспорте котла.
8. Не допускается закрытие и/или уменьшение проходного сечения отверстий приточной и вытяжной вентиляции помещения котельной.
9. Установка котла в помещении котельной производится в строгом соответствии с требованиями СП 89.13330.2012 Котельные установки и Правил противопожарного режима в Российской Федерации.
10. Установка котла в жилых помещениях не допускается.
11. Котел необходимо разместить на негорючей поверхности, выступающей по контуру котла на расстояние не менее 300 мм. Расстояние до ближайших предметов от котла должно быть не менее, указанных в таблице 3.
12. Потребителю рекомендуется заключить договор о проведении технического обслуживания и контрольных осмотров с уполномоченным специализированным предприятием.
13. Потребитель несёт ответственность за экологическую безопасность отопительной системы (федеральный закон об охране окружающей среды).
14. Изготовитель не несёт ответственности за повреждения, возникшие в результате применения запасных частей, поставленных не изготовителем.
15. Применяйте только оригинальные запчасти и дополнительное оборудование от изготовителя.
16. Подключение к электросети должны выполнять только специализированная организация. Соблюдайте схему соединений.
17. Перед монтажом отключите подачу напряжения. Обеспечьте защиту от случайного включения.
18. Соблюдайте максимальную влажность (не более 80%) в помещении установки котла.
19. Недостаточный приток свежего воздуха в помещение может привести к опасным отравлениям дымовыми газами в момент запуска котла.
20. Следите за тем, чтобы вентиляционные отверстия для притока и вытяжки воздуха не были уменьшены в сечении или перекрыты.
21. Запрещается эксплуатировать котел, если неисправность не устранена.
22. При выходе дымовых газов в помещение, где установлено оборудование, проветрите его, покиньте помещение и при необходимости вызовите пожарную команду.
23. В случае наличия неисправности в работе котла сообщите в письменном виде в эксплуатационную службу предприятия-изготовителя.
24. Горячие поверхности котла, системы отвода дымовых газов и трубопроводов, выходящие топочные и дымовые газы, а также горячая вода, вытекающая из предохранительных устройств, могут стать причиной ожогов.
25. Запрещается дотрагиваться до горячих поверхностей без защитных перчаток.
26. Осторожно открывайте люки котла.

27. Запрещается выполнение работ по чистке до полного остывания его агрегатов до температуры окружающей среды.
28. Не допускайте нахождения детей без надзора вблизи горячего котла.
29. Подключение к системе отвода дымовых газов и дымовая труба должны соответствовать действующим нормам и правилам.
30. Монтаж котла должна выполнять специализированная организация.
31. Запрещается перекрывать предохранительные клапаны.
32. Запрещается перекрывать отопительный контур.
33. Применяйте только оригинальные запчасти и дополнительное оборудование от изготовителя.
34. Горячие поверхности котла, системы отвода дымовых газов и трубопроводов, выходящие топочные и дымовые газы, а также горячая вода, вытекающая из предохранительных устройств, могут стать причиной ожогов.
35. Запрещается хранить легковоспламеняющиеся материалы или жидкости вблизи котла.
36. Необходимо соблюдать минимальные разрешённые расстояния до горючих материалов.
37. При возникновении опасности пожара, взрыва, при разгерметизации котла и выделении газообразных продуктов или паров необходимо немедленно прекратить работу котла.



**ВНИМАНИЕ!** Котел должен устанавливаться в системах с расширительным баком, для обеспечения работы котла при номинальном давлении (см. «Технические данные»).

## Использование по назначению

### Общие указания по эксплуатации

1. Котел совместно с комплектующими изделиями должен содержаться в чистоте и быть полностью укомплектован.
2. Эксплуатация котлов возможна в случае полной готовности и исправности всей системы отопления.
3. В качестве рабочей среды применять воду (теплоноситель) с необходимыми параметрами для обеспечения ресурса котла. Жёсткая вода приводит к увеличению отложений в котле и как следствие к уменьшению КПД котла и выходу его из строя.



**ВНИМАНИЕ!** При повышенной жесткости подпиточной воды необходимо предусмотреть установку устройства умягчения воды.

### Подготовка котла к эксплуатации

#### Подготовка к монтажу

Котел транспортируется к месту монтажа в заводской упаковке всеми видами транспорта.

Мероприятия по подготовке котла к монтажу:

- проверить комплектность поставки согласно прилагаемой документации.
- распаковать, проверить на наличие механических повреждений, других дефектов. При выявлении некомплектности, механических повреждений сообщить изготовителю или продавцу.
- работы по монтажу котла должны проводиться предприятием-изготовителем или специализированной организацией;
- произвести работы по установке дымовой трубы.
- подготовить систему отопления к монтажу котла в соответствии с разработанной схемой;
- на прямом и обратном трубопроводах системы отопления должны быть установлены запорные краны или задвижки с тем, чтобы обеспечить возможность отключения котла от системы отопления.
- на обратном трубопроводе должен быть установлен обратный клапан и сетчатый фильтр.
- установить предохранительный клапан на выходе с котла (для этого имеется специальный патрубок (см. схему котла)).
- установить ручные или автоматические воздухоотводчики в наиболее высоких точках системы отопления для выпуска воздуха.
- установить расширительный бак соответствующей емкости (зависит от емкости отопительной системы, не менее 10% от объёма).
- подготовить узел электропитания с обязательным заземлением для подключения электрооборудования котла в соответствии с требованиями настоящего Руководства;
- заполнить систему отопления.
- убедиться в герметичности трубопроводов системы отопления и отсутствии в них воздуха;
- убедиться в целостности электропроводки, которая должна быть надежно защищена от механических повреждений.
- обеспечить надёжную фиксацию трубопроводов системы отопления (при помощи подставок, подвесок и т.п.) с тем, чтобы вес труб не передавался на котел.

## **Монтаж котла**

Работы по монтажу котла должны выполнять специализированные организации по проекту, разработанному проектной организацией с учетом требований, указанных в настоящем руководстве по эксплуатации.

Для принятия на гарантийный учет и правильного функционирования котлов, должны быть соблюдены следующие требования:

Котел не требует какого-либо специального основания и может устанавливаться на пожаробезопасный пол (изготовленный из негорючего материала). Требования к месту установки котла:

1. котел должен быть установлен в котельной, которая соответствует СНиП П-35-76 «Котельные установки» (СП 89.13330.2016). Рекомендуемое расстояние от фронта котла до противоположной стены должно составлять

- не менее 2 м, ширина проходов между котлом и стеной (в том числе и задней) котельной должна составлять не менее 1 м.
2. выбранное место для установки котла должно обеспечивать удобство в эксплуатации, обслуживании, учитывая специфические особенности котла;
  3. котел должен быть установлен на горизонтальную поверхность с учетом необходимых расстояний со всех сторон для проведения осмотра, обслуживания и обеспечения необходимой циркуляции воздуха для его работы. При этом необходимо соблюдать минимальные расстояния от сгораемых поверхностей;
  4. котел должен быть установлен на пол из несгораемых материалов, с несгораемым покрытием и отделкой при отсутствии горючих материалов на поверхности, обращенной к нижней части котла; либо на огнеупорные плиты при отсутствии сгораемых материалов на их поверхностях, обращенных к нижней части котла и при условии, что такие плиты разрешены к применению на сгораемых полах для подобных целей.
  5. при установке котла на сгораемый пол, следует защитить поверхность пола под котлом кладкой из полых бетонных блоков высотой не менее 50 мм, покрытой металлическим листом толщиной не менее 0.8 мм.
  6. кладка должна быть сделана таким образом, чтобы отверстия полостей блоков были открыты с двух сторон кладки, а полости соседних блоков совпадали бы друг с другом, чтобы обеспечить свободную циркуляцию воздуха через всю ширину кладки.
  7. Прочность перекрытий (пола) должна выдерживать вес котла, полностью заполненного водой;



**ВНИМАНИЕ! При монтаже трубопроводов отопительной сети необходимо предусмотреть установку сбросных кранов для слива теплоносителя.**

1. Помещение, где установлен котел, должно иметь приточно-вытяжную вентиляцию.
2. Для безаварийной работы вентилятора наддува необходимо воспрепятствовать засасыванию в него мусора, пыли, и других инородных предметов.
3. Котел может устанавливаться как в закрытую, так и в открытую систему отопления, при установке в закрытую систему отопления, обязательна установка расширительного бака, объем которого составляет не менее 5% от общего объема теплоносителя, включая котел. В качестве теплоносителя может быть использована вода либо незамерзающая жидкость. При использовании воды, необходимо использовать мягкую воду, с низким содержанием марганца и кальция, без механических примесей. При использовании незамерзающих жидкостей необходимо использовать расширительный бак не менее 10% от объема системы отопления.
4. При установке котла должно остаться достаточно места для обслуживания котла. По требованиям пожарной безопасности, необходимое расстояние от стен до котла составляет не менее 70 см.

5. При эксплуатации котла с температурой окружающей среды ниже минус 20 °С должны быть приняты меры по изолированию от воздействия низких температур расширительного бака, линии подачи и обратной линии.
6. Насос, линия подачи и обратная линия котла, линии подачи расширительного бака должны устанавливаться таким образом, чтобы не создавался воздушный карман. В местах где будет скапливаться воздух, необходимо использовать воздухоотвод.
7. Группа безопасности обязательно должна быть смонтирована на подаче до отсекающего крана, чтобы исключить случайное отключение от котла. Слив с группы безопасности нужно устроить таким образом, чтобы при срабатывании, теплоноситель не попал на ответственные части котла. При необходимости используйте удлиняющий шланг. Группа безопасности устанавливается на 2.5 бар. (обязательно иметь документ, подтверждающий поверку срабатывания группы безопасности).
8. Обязательно должен быть организован подмес между трубопроводами подачи и обратной линией. (см. схемы обвязки котла).

При отсутствии линии подмеса и большого объёма теплоносителя в системе, котёл может работать неэффективно.

Эффективность работы котла при использовании топлива плохого качества может быть ниже в 1,5- 2 раза.

При разнице между температурой теплоносителя в линии подачи и температурой теплоносителя в обратной линии котла более чем на 15 С° возможно образование конденсата на стенках котла. Температура обратной линии должна быть не менее +45 С°.

Подмес можно реализовать с помощью гидрострелки, трёхходового клапана или переключки с регулятором.

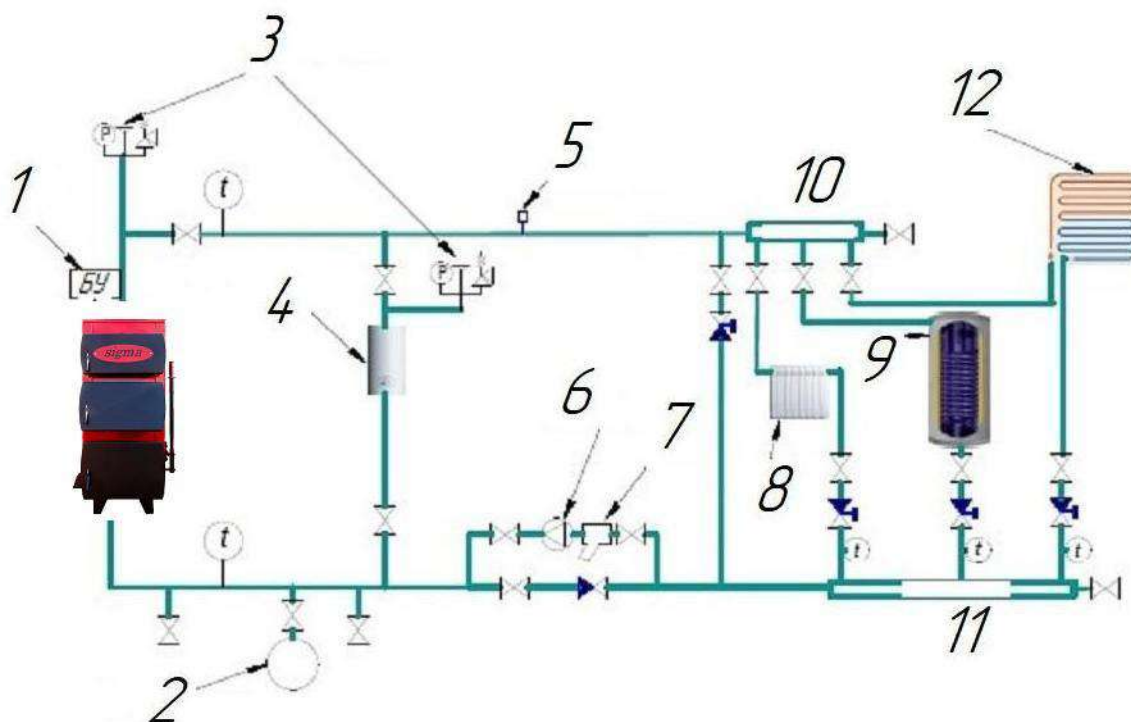


Рисунок 6 – Типовая схема обвязки котла. 1-блок управления котлом; 2-расширительный бак; 3-группа безопасности; 4-электродкотел резервный; 5-воздухоотводчик; 6-насос циркуляционный; 7-фильтр; 8-радиатор; 9-бойлер; 10-коллектор подачи; 11-коллектор обратной подачи; 12-теплый пол

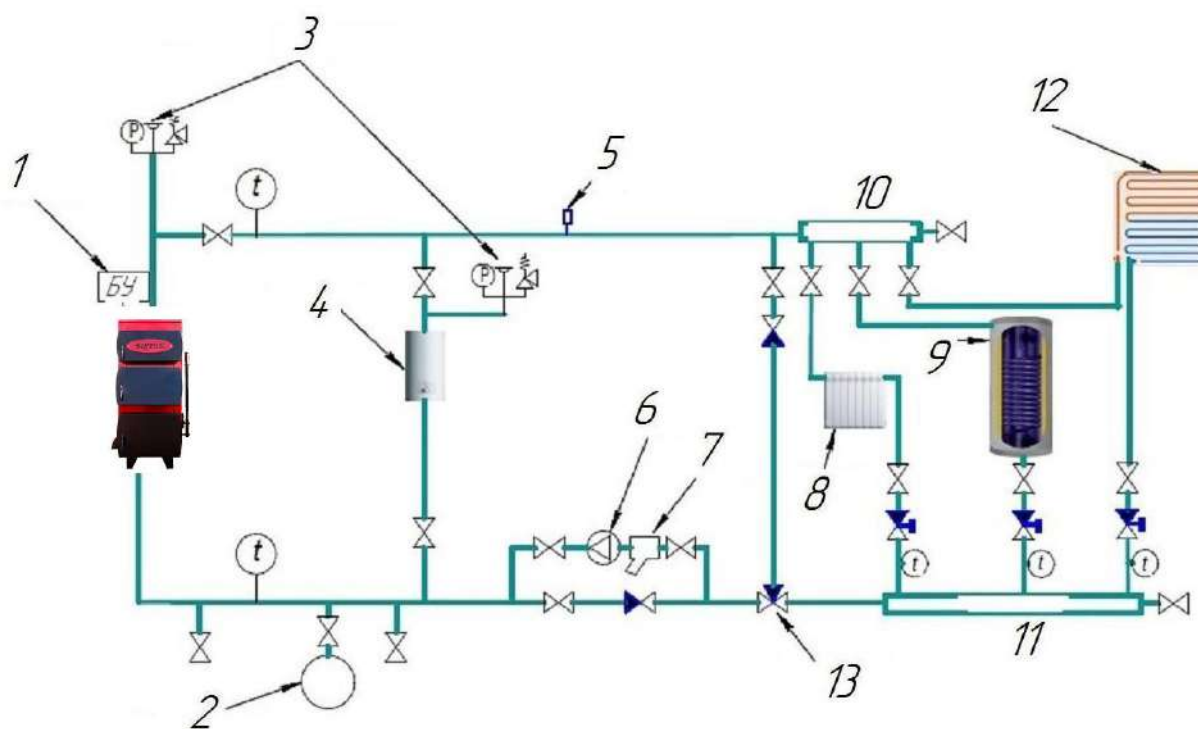


Рисунок 7 – Схема обвязки котла с трехходовым клапаном. 1-блок управления котлом; 2-расширительный бак; 3-группа безопасности; 4-электродкотел резервный; 5-воздухоотводчик; 6-насос циркуляционный; 7-фильтр; 8-радиатор; 9-бойлер; 10-коллектор подачи; 11-коллектор обратной подачи; 12-теплый пол; 13-клапан трехходовой.

9. Для предотвращения выхода из строя электроники, в случае скачков напряжения необходимо обязательно устанавливать стабилизатор напряжения.



## Монтаж дымохода

1. При обустройстве дымохода пользуйтесь услугами специализированных организаций, имеющих соответствующие разрешения.
2. При подключении котла к уже имеющемуся дымоходу необходимо проверить, что дымоход полностью очищен от посторонних предметов и продуктов сгорания, что в нём имеется достаточная тяга, отсутствуют сужения.
3. Сечение дымохода подбирается в соответствии с таблицей 2.
4. Высоту дымохода можно рассчитать, используя рисунок 8.
5. В дымоходе следует предусмотреть ревизионное отверстие.
6. Дымоход необходимо смонтировать в соответствии с существующими нормативными и законодательными актами, действующими на территории, где производится монтаж дымохода.
7. Дымовые каналы и дымовые трубы необходимо монтировать из огнеупорных и жаростойких материалов. Материалы должны быть устойчивыми к коррозии, которую вызывают дымовые газы.
8. Дымоход должен обеспечивать выход дымовых газов котла и не создавать дополнительное сопротивление.
9. Дымоход должен быть оборудован конденсатоотводчиком.
10. Горизонтальные части дымохода должны быть оснащены люками для чистки и контроля.
11. После подключения отопительного котла проверить тягу и уплотнение дверок. При необходимости – отрегулировать.
12. Естественная тяга в дымоходе должна быть не менее 10 Па.
13. Запрещается монтировать дымоход прямо на дымоходе котла, без дополнительных крепежей.
14. Часть дымохода, находящаяся на улице и подверженная действию низких температур, обязательно должна быть теплоизолирована.
15. Неизолированная труба вызывает образование конденсата, что негативно скажется на сроке службы дымовой трубы, а при попадании конденсата в котел и на сроке службы котла.
16. Кирпичный дымоход, как правило, дополнительной теплоизоляции не требует.

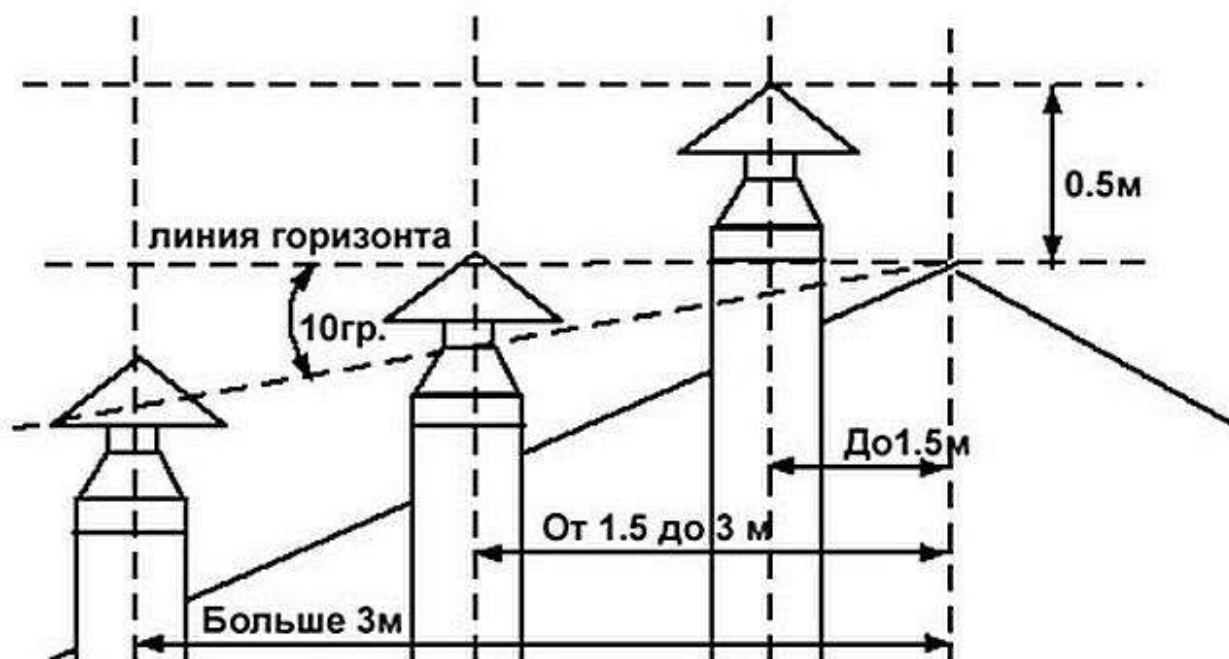


Рисунок 8 — Схема размещения дымоходов

### Комбинация «котел-дымовая труба»

Следует иметь в виду, что при сжигании топлива имеет значение не столько сам тип котла, сколько комбинация «котел - дымовая труба». Дымовые трубы могут иметь диаметр от 100 до 300 мм, высоту - от 1-2 до 10 и более метров, быть прямой или иметь изгибы (колена), с теплоизоляцией или без. Все это может весьма существенно сказаться на тяге и, соответственно, на эффективности сгорания топлива, в том числе: угля разных марок. Например, для горения угля марки А (антрацит) необходим хороший поддув воздуха - следовательно, труба должна иметь диаметр от 200 мм и больше при высоте не менее 5 метров. Длиннопламенные угли марки Д и бурые угли марки Б хорошо горят и при меньшей тяге воздуха. Угли марок СС (слабоспекающийся) и Т (тощий) занимают в этом смысле промежуточное положение между марками А (антрацит) и Д (длиннопламенный). В связи с этим рекомендуется закупить пробные партии разных марок угля, чтобы убедиться, что выбранный Вами уголь эффективно сгорает в котле.

### Монтаж электрооборудования и элементов управления

Монтаж электрооборудования и элементов управления котла осуществляется только специалистами или специализированной организацией.



**ВНИМАНИЕ!** Котел и установленное электрооборудование должны быть надёжно заземлены.

## Подсоединение к электрической сети

Подсоединение к электрической сети напряжением 220 В должно осуществляться с соблюдением требований Правил устройства электроустановок (ПУЭ).

## Подсоединение к системе отопления

Подсоединение осуществляется при помощи стандартных резьбовых муфт с диаметром, указанным в разделе «Технические характеристики». Для безопасной эксплуатации котла необходимо установить стандартную группу безопасности, включающую предохранительный клапан для сброса избыточного давления.



**ВНИМАНИЕ!** Перед подсоединением котла вся вода из системы отопления должна быть слита. После подсоединения котла и заполнения системы отопления водой необходимо убедиться в отсутствии в ней воздуха.

В случае использования циркуляционного насоса в начале отопительного сезона необходимо убедиться, что приводной вал насоса не заблокирован отложениями извести. Если это произошло, то при холодном состоянии системы устранить блокировку вала насоса.

## Подключение контроллера

Рекомендации по настройке контроллера поставляются отдельным документом.

Пуско-наладочные работы и настройку параметров работы котла рекомендуется производить специализированной организацией.

Все датчики блока-управления должны быть подключены в соответствующие разъемы (гильзы) котла в соответствии с указаниями в инструкции соответствующего блока-управления.

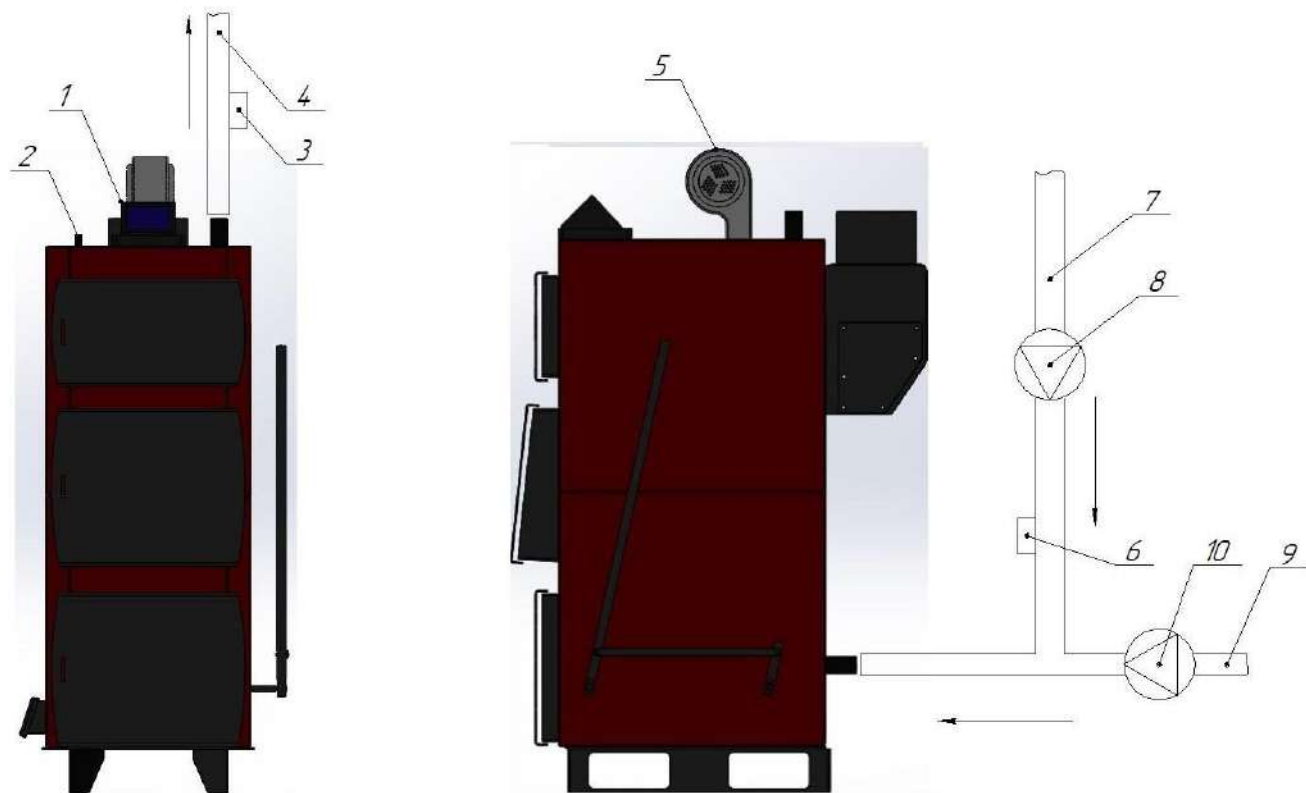


Рисунок 9 — Схема подключения блока управления к котлу. 1-контроллер (подключается к сети 220В); 2-датчик системы отопления; 3-аварийный датчик (термик); 4-труба подачи; 5-вентилятор наддува; 6-датчик горячего водоснабжения (ГВС); 7-труба обратной линии от бойлера ГВС; 8-насос ГВС; 9-труба обратной линии от отопления; 10-насос системы отопления.

## Пуско-наладка

Пуско-наладочные работы и настройку параметров работы котла должны производить предприятие-изготовитель или специализированная организация.

## Эксплуатация котла

### Ввод в эксплуатацию

При первом запуске и вводе котла в эксплуатацию необходимо:

- проверить заполнение отопительной системы, включая сам котел, достаточным количеством теплоносителя;
- проверить герметичность отопительной системы;
- убедиться в отсутствии воздушных пробок в системе отопления;
- заполнить топочную камеру топливом с требуемыми параметрами, указанными в настоящем Руководстве
- убедиться в работоспособности электрооборудования.

### Запуск котла

Запуск котла осуществляется в две стадии: растопка и выход на рабочий режим. При растопке котла используйте топливо, указанное в настоящем Руководстве.

Порядок действий при растопке котла:

- убедитесь в том, что все электрооборудование выключено;
- откройте дверцу люка топочной камеры;
- поместите на колосниковую решетку бумагу и достаточное количество растопочного топлива, например, древесной щепы
- откройте дверцу зольника (внизу) и обеспечьте доступ воздуха в котел
- зажгите приготовленную загрузку растопочного материала
- убедитесь в устойчивом горении растопочного топлива
- дождитесь начала тления основного топлива
- закройте дверцу топочной камеры (внизу)
- включите наддувной вентилятор
- котел постепенно выйдет на рабочий (номинальный) режим

Розжиг топлива на колосниковой решетке можно произвести, используя бытовую газовую горелку, порядок действий при этом аналогичный описанному выше.

Порядок действий при рабочем режиме:

- выход котла на рабочий режим контролируется по наличию устойчивого пламени в топочной камере.
- в случае возникновения внештатных ситуаций (отключение электричества, выход из строя электрооборудования, и т.д.) работу котла необходимо остановить.

## **Техническое обслуживание**

### **Общие указания по техническому обслуживанию и ремонту**

1. Техническое обслуживание должно осуществляться в строгом соответствии с требованиями настоящего Руководства.
2. Принятая система технического обслуживания и ремонта предусматривает:
  - мероприятия, направленные на поддержание котла в постоянной технической готовности и обеспечение непрерывной работы в течение всего периода эксплуатации.
  - мероприятия, направленные на восстановление работоспособности котла.

### **Указания и меры безопасности при техническом обслуживании и ремонте**

1. Осмотр и устранение неисправностей производится только при полном отключении котла от источника электропитания.
2. Техническое обслуживание котла выполняется после окончания отопительного сезона при неработающем котле.
3. Устранение неисправностей и техническое обслуживание должно производиться только квалифицированными специалистами, при участии специализированной организацией.

## **Виды и периодичность технического обслуживания и ремонта**

1. Техническое обслуживание и ремонт определяются следующими работами:
  - проверка средств автоматизации, систем безопасности с периодичностью не реже одного раза в год.
  - чистка топочной камеры и зольника не реже одного раза в год.
  - чистка труб-дымоходов, промывка и очистка трубопроводов подачи воды котла с периодичностью не реже одного раза в год.
2. Работы по чистке котла выполняются с применением специальных металлических скребков на удлинителях.

### **Уход за котлом**

Мероприятия по уходу за котлом:

- в ходе эксплуатации котла необходимо контролировать наличие воды в отопительной системе с периодичностью не реже одного раза за две недели.
- при недостатке воды необходимо обеспечить дополнительную подачу.
- после окончания отопительного сезона котел нужно тщательно вычистить, повреждённые части заменить.
- в ходе эксплуатации котла необходимо контролировать заполнение зольника и обеспечивать своевременную выгрузку и утилизацию золы.
- количество золы зависит от используемого топлива и условий эксплуатации.

### **Замена уплотнителя дверей котла**

При появлении дыма в помещении установки котла в результате износа уплотнителя в дверцах камер выполните следующие действия:

- выньте старый уплотнитель с помощью отвёртки и вычистите паз.
- возьмите новый уплотнитель, конец разместите на горизонтальной части паза.
- рукой или мягким постукиванием молотка вдавите шнур в паз по периметру дверей.
- медленным захлопыванием дверей вдавите шнур в паз, так чтобы можно было дверь закрыть.

## Возможные неполадки и их устранение

Неисправность	Причина	Устранение причин
КОТЁЛ НЕ НАГРЕВАЕТСЯ ДО ТРЕБУЕМОЙ ТЕМПЕРАТУРЫ	<ul style="list-style-type: none"> <li>- недостаточная тяга трубы</li> <li>- отсутствие приточной вентиляции</li> <li>- загрязнение котла</li> <li>- низкое качество топлива</li> <li>- неправильные настройки блока управления котла</li> </ul>	<ul style="list-style-type: none"> <li>- проверить проходимость и размер трубы</li> <li>- обеспечить приточную вентиляцию</li> <li>- очистить теплообменник котла</li> <li>- заменить топливо</li> <li>- скорректировать настройки блока управления котла</li> </ul>
ТОПЛИВО СГОРАЕТ СЛИШКОМ БЫСТРО	<ul style="list-style-type: none"> <li>- неправильная регулировка количества воздуха</li> <li>- избыточная тяга дымохода</li> </ul>	<ul style="list-style-type: none"> <li>- уменьшить количество воздуха</li> <li>- уменьшить сечение забора воздуха на наддувном вентиляторе</li> <li>- подобрать параметры продувки</li> <li>- проверить тягу и размер трубы</li> <li>- прикрыть шибер</li> <li>- увеличить подачу топлива</li> </ul>
ТОПЛИВО НЕ СГОРАЕТ ПОЛНОСТЬЮ	<ul style="list-style-type: none"> <li>- неправильная регулировка количества воздуха</li> <li>- недостаточная тяга трубы</li> <li>- Плохое качество топлива</li> </ul>	<ul style="list-style-type: none"> <li>- увеличить количество воздуха</li> <li>- подобрать параметры продувания</li> <li>- проверить тягу и размер трубы</li> <li>- заменить топливо</li> </ul>
ТОПЛИВО СПЕКАЕТСЯ	<ul style="list-style-type: none"> <li>- слишком высокая температура сжигания</li> <li>- слишком низкая температура плавления золы</li> </ul>	<ul style="list-style-type: none"> <li>- уменьшить количество воздуха</li> <li>- заменить топливо</li> </ul>
ЗАДЫМЛЕНИЕ ИЗ КОТЛА	<ul style="list-style-type: none"> <li>- загрязнённые каналы дымохода, дымоотвода, теплообменника котла</li> <li>- закрытая дроссельная заслонка шибер (при наличии)</li> <li>- негерметичные прокладки</li> </ul>	<ul style="list-style-type: none"> <li>- очистить дымоход, дымоотвод, теплообменник котла</li> <li>- открыть дроссельную заслонку</li> <li>- проверить неисправности дверей и отрегулировать прижим дверей</li> </ul>
ОБРАЗОВАНИЕ КОНДЕНСАТА НА ВНУТРЕННИХ ПОВЕРХНОСТЯХ КОТЛА	<ul style="list-style-type: none"> <li>- низкая температура теплоносителя в котле</li> <li>- низкая температура на обратной линии</li> <li>- не утеплён дымоход</li> <li>- холодный котёл и дымоход.</li> <li>- сильно влажное топливо.</li> </ul>	<ul style="list-style-type: none"> <li>- имеет место при первом розжиге</li> <li>- увеличить температуру теплоносителя</li> <li>- установить смесительный узел и поднять температуру воды в обратной линии</li> <li>- Заменить дымоход на сэндвич или утеплить.</li> <li>- Протопить котёл и нагреть помещение.</li> <li>-Использовать менее влажное топливо.</li> </ul>

Котёл не набирает нужную температуру	<ul style="list-style-type: none"> <li>- Котел неправильно отрегулирован.</li> <li>- Неправильный подбор котла. Мощность котла ниже отбираемой потребителем.</li> </ul>	<ul style="list-style-type: none"> <li>- Отрегулировать котел.</li> <li>- Произвести тепловой расчет, определить тепловую нагрузку и в случае нехватки мощности установить дополнительный котёл.</li> </ul>
--------------------------------------	---	---

## Комплект поставки

В комплект поставки входит:

- корпус котла;
  - вентилятор;
  - набор для чистки (скребок прямой, скребок круглый);
  - комплект эксплуатационной документации (паспорт, руководство по эксплуатации);
  - дополнительное оборудование (опционально):
- 
- 
- 

## Транспортирование и хранение

1. Котлы должны транспортироваться крытыми видами транспорта в соответствии с правилами перевозки грузов, действующими на транспорте данного вида.
2. При транспортировании и хранении котлов должны быть приняты меры, обеспечивающие их защиту от механических повреждений и воздействия атмосферных осадков.
3. Погрузочно-разгрузочные работы должны производиться в соответствии с требованиями безопасности по ГОСТ 12.3.009
4. Условия транспортирования в части воздействия внешних факторов:
  - механических – средние (С) по ГОСТ 23170;
  - климатических – 5 (ОЖ4) по ГОСТ 15150.
5. Условия хранения должны соответствовать группе 4 (Ж2) ГОСТ-15150.
6. Воздух в помещениях склада, где хранят котлы, не должен содержать вредных примесей, вызывающих коррозию металлических частей.



## Гарантийные обязательства

Предприятие-изготовитель гарантирует соответствие котлов требованиям технической и конструкторской документации при соблюдении правил эксплуатации, транспортирования, хранения и монтажа.

1. Гарантийный срок на котлы составляет 12 месяцев с даты поставки или даты подписания Акта о запуске котлов в эксплуатацию. Для котлов, требующих проведения монтажных работ и ввода в эксплуатацию - не более 18 месяцев со дня поставки.
2. При частичном или полном отсутствии сведений о вводе котлов в эксплуатацию, подтвержденных документально, гарантийный срок исчисляется с даты поставки.
3. Техническое обслуживание и чистка котла, частей котла, замена расходных материалов (дополнительное сервисное обслуживание) в гарантийные обязательства не входит. Указанные услуги предоставляются на основании Сервисного договора, заключенного между Сервисным центром (исполнитель) и Покупателем (заказчик).
4. Гарантийное обслуживание котлов предоставляется при условии правильно заполненного гарантийного талона, приложенного к паспорту. Заполненный гарантийный талон и документы, подтверждающие покупку, является основанием для бесплатного гарантийного ремонта.
5. Гарантия на котлы подтверждается печатью предприятия (уполномоченного сервисного центра) или точкой розничной продажи и подписью продавца.
6. Недействительными считаются гарантийный талон без дат, печатей, подписей, а также с поправками и перечёркиванием, сделанными неуполномоченными лицами.
7. Для того чтобы проверить покупку и признать действие гарантии необходимо в течение 15 дней от даты ввода в эксплуатацию котла представить для производителя (уполномоченного сервисного центра) и /или точки розничной продажи документы, подтверждающие ввод в эксплуатацию котла и фотоотчет смонтированного котла с детальным изображением ответственных узлов обвязки котла. Эту операцию можно выполнить следующим образом:
  - пригласить мастера сервисного центра для запуска котла и составления акт ввода в эксплуатацию котла и фотоотчёта;
  - проведение ввода в эксплуатацию котла самостоятельно или с привлечением специализированной монтирующей организации и последующим направлением документов, подтверждающих положительный ввод в эксплуатацию котла с фотоотчётом в адрес производителя (уполномоченного сервисного центра), продавца, e-mail, почтой. Адреса находятся в эксплуатационной и договорной документации. Образец акта ввода в эксплуатацию представлен в технической документации на котлы (не для всех видов котлов).

Ввод в эксплуатацию котла является платной услугой, расходы по запуску котла покрываются пользователем.

8. Если в течение гарантийного срока котлы окажутся неисправным, сервисный центр обязуется в срок 7 (семь) рабочих дней со дня получения письменного уведомления Покупателя с подробным описанием неисправности и возможной причиной ее возникновения, рассмотреть данное уведомление и сообщить о возможности устранения обнаруженных неисправностей в рамках гарантийного ремонта.
9. Гарантийный ремонт котлов производится на территории сервисного центра, либо на территории покупателя без какой-либо дополнительной оплаты со стороны покупателя. Поставка необходимых для гарантийного ремонта котлов запчастей (за исключением расходных материалов и быстроизнашивающихся частей) осуществляется сервисным центром бесплатно.
10. Производитель или уполномоченный сервисный центр обязаны выполнить гарантийные ремонтные работы в течение 30 (тридцати) календарных дней после даты подачи заявки на ремонт котла покупателем.
11. Гарантия на котлы распространяется на весь гарантийный срок, при условии соблюдения всех правил эксплуатации. Гарантийные обязательства не распространяются на естественный (нормальный) износ, а также ущерб, возникший вследствие неправильного или небрежного хранения, обслуживания или чрезмерной нагрузки, при эксплуатации котлов не по назначению, недостаточного и/или неправильного монтажа и ввода в эксплуатацию не по технической документации.
12. Организация, являющаяся авторизованным сервисным центром, имеет право отказать в гарантийном ремонте котлов в случае, если монтаж, ввод в эксплуатацию и эксплуатация котлов осуществлялась с нарушениями технической документации, исключающими гарантии завода-изготовителя и специалистом авторизованного сервисного центра будут обнаружены указанные выше причины.
13. Риски за недостатки котлов, возникшие вследствие нарушения Покупателем правил подключения, эксплуатации, обслуживания, хранения или транспортировки котлов, действий третьих лиц, либо обстоятельств непреодолимой силы и возникновения при этом производственных недостатков, несет Покупатель котлов. В этом случае гарантийный срок прекращается, а возникшие дефекты устраняются на основании отдельного Договора.
14. Гарантия не распространяется на котлы, повреждённое в результате механического воздействия, несанкционированного ремонта, воздействия агрессивных химических веществ, превышения максимально допустимых эксплуатационных параметров.
15. Гарантия не распространяется на котельные принадлежности: термометры, клапаны, краны и т.д., приобретаемые производителем для оснастки котла.
16. Гарантия не распространяется на расходные материалы и части, срок службы которых меньше гарантийного срока: уплотнительные шнуры в топочных дверках и люках, прокладки и т.п.

**Внимание!** Поставляемые котлы являются высокотехнологичными и требуют монтажа специально обученными специалистами. Монтажные (пуско-

наладочные) работы должны проводиться квалифицированными специалистами. Эксплуатацию котлов необходимо осуществлять после подписания соответствующих документов с монтирующей организацией: акта сдачи-приемки работ или акта сдачи-приемки котлов во временную эксплуатацию, акта ввода котлов в эксплуатацию.

**Внимание!** Срок эксплуатации котла может быть существенно продлен в результате выполнения всех требований к его эксплуатации и монтажу, а также проведения технического обслуживания и чистки котла, частей котла, своевременной замены расходных материалов.

**Внимание!** Расчет системы отопления и подбор оборудования и котла должен осуществляться проектировщиками.

**Внимание!** Производитель, продавец не несет ответственность за неправильно подобранное отопительное оборудование к размерам отапливаемой площади. Также не подлежит возврату котлы, мощность которых не соответствует тепловым потерям помещения.

### **Сведения об утилизации**

Утилизация котла проводится в соответствии с законами РФ №96-ФЗ «Об охране атмосферного воздуха», №2060-1 «Об охране окружающей природной среды», №89-ФЗ «Об отходах производства и потребления», №52-ФЗ «О санитарно-эпидемиологическом благополучии населения», а также другими российскими и региональными нормами, актами, правилами, распоряжениями, предпринятыми во исполнении указанных законов.

## Контрольный талон на установку котла

1. Модель котла.....
2. Серийный номер.....
3. Дата установки.....
4. Адрес установки.....
- .....
- .....
5. Наименование, ИНН, ОГРН монтирующей организации.....
- .....
- .....
6. Кем проведён монтаж.....
- .....
- .....
7. Кем проведён первый запуск и инструктаж.....
- .....
- .....
8. Подпись и ФИО полностью лица, заполнившего талон.....
- .....
- .....
9. Подпись абонента.....

МП организации

## Гарантийный талон

Модель котла.....

Серийный номер котла.....

Владелец (ФИО).....

Телефон.....

Адрес электронной почты.....

Дата покупки.....

Место установки котла: Область.....

Город.....

Улица.....дом .....

Обязка котла в систему отопления по рекомендуемой схеме в технико-эксплуатационной документации:

Да.....Нет.....

Информация о проведении первого пуска:

Дата.....

Название, ОГРН организации, осуществляющей первый запуск.....

.....

.....

ФИО исполнителя первого запуска.....

Телефон исполнителя.....

МП.....

Подпись.....

## Отметки по гарантийному ремонту

### Копия для заявителя

РЕКЛАМАЦИОННАЯ ЗАЯВКА № \_\_\_\_\_ от \_\_\_\_\_ г.

**Данные клиента:**

Имя и фамилия: \_\_\_\_\_

Адрес проживания: \_\_\_\_\_

\_\_\_\_\_

\_\_\_\_\_

Телефон: \_\_\_\_\_

№ документа покупки: \_\_\_\_\_

Точное название рекламированного продукта: \_\_\_\_\_

\_\_\_\_\_

\_\_\_\_\_

Гарантийный срок на ремонт: \_\_\_\_\_

\_\_\_\_\_

**Подробное описание**

неисправности: \_\_\_\_\_

\_\_\_\_\_

\_\_\_\_\_

\_\_\_\_\_ (читабельная подпись заявителя)

\_\_\_\_\_ (подпись лица принявшего рекламацию)

### Копия для лица, принявшего рекламацию

(подколоть к заявке)

РЕКЛАМАЦИОННАЯ ЗАЯВКА № \_\_\_\_\_ от \_\_\_\_\_ г.

**Данные клиента:**

Имя и фамилия: \_\_\_\_\_

Адрес проживания: \_\_\_\_\_

\_\_\_\_\_

\_\_\_\_\_

\_\_\_\_\_

\_\_\_\_\_

Телефон: \_\_\_\_\_

\_\_\_\_\_

\_\_\_\_\_

№ документа покупки: \_\_\_\_\_

Точное название рекламированного продукта: \_\_\_\_\_

\_\_\_\_\_

\_\_\_\_\_

\_\_\_\_\_

\_\_\_\_\_

Гарантийный срок на

ремонт: \_\_\_\_\_

\_\_\_\_\_

\_\_\_\_\_

\_\_\_\_\_

**Подробное описание**

неисправности: \_\_\_\_\_

\_\_\_\_\_

\_\_\_\_\_

\_\_\_\_\_ (читабельная подпись заявителя)

\_\_\_\_\_ (подпись лица принявшего рекламацию)

**Копия для заявителя**

**РЕКЛАМАЦИОННАЯ ЗАЯВКА № \_\_\_\_\_ от \_\_\_\_\_ Г.**

**Данные клиента:**

Имя и фамилия: \_\_\_\_\_

Адрес проживания: \_\_\_\_\_

\_\_\_\_\_

\_\_\_\_\_

Телефон: \_\_\_\_\_

№ документа покупки: \_\_\_\_\_

Точное название рекламированного продукта: \_\_\_\_\_

\_\_\_\_\_

\_\_\_\_\_

Гарантийный срок на ремонт: \_\_\_\_\_

\_\_\_\_\_

Подробное описание неисправности: \_\_\_\_\_

\_\_\_\_\_

\_\_\_\_\_

\_\_\_\_\_  
(читабельная подпись заявителя)

\_\_\_\_\_  
(подпись лица принявшего рекламацию)

**Копия для лица, принявшего рекламацию**

(подколоть к заявке)

**РЕКЛАМАЦИОННАЯ ЗАЯВКА № \_\_\_\_\_ от \_\_\_\_\_ Г.**

**Данные клиента:**

Имя и фамилия: \_\_\_\_\_

Адрес проживания: \_\_\_\_\_

\_\_\_\_\_

\_\_\_\_\_

Телефон: \_\_\_\_\_

№ документа покупки: \_\_\_\_\_

Точное название рекламированного продукта: \_\_\_\_\_

\_\_\_\_\_

\_\_\_\_\_

Гарантийный срок на ремонт: \_\_\_\_\_

\_\_\_\_\_

Подробное описание неисправности: \_\_\_\_\_

\_\_\_\_\_

\_\_\_\_\_

\_\_\_\_\_  
(читабельная подпись заявителя)

\_\_\_\_\_  
(подпись лица принявшего рекламацию)

**тепло-хорошо.рф**

**8 (800) 222-35-95**

**office@teplohorosho.ru**