

Паспорт и руководство по эксплуатации

ZTTK

ЗАВОД ТВЕРДОТОПЛИВНЫХ КОТЛОВ

«PROXMAX»

**АВТОМАТИЧЕСКИЕ ТВЕРДОТОПЛИВНЫЕ КОТЛЫ
2024**

тепло-хорошо.рф

Уважаемый покупатель!

Благодарим за покупку автоматического твердотопливного котла «PROXMAX».

Котел с автоматической подачей топлива «PROXMAX» (в дальнейшем – котел), предназначен для теплоснабжения индивидуальных жилых домов и зданий коммунально-бытового назначения.

Управление работой котла и системой отопления происходит с помощью контроллера согласно выбранной комплектации.

Основные преимущества использования автоматического котла «PROXMAX»:

- Автоматический процесс сжигания и подачи топлива;
- Ретортная горелка из специальной нержавеющей стали, которая служит в десятки раз дольше горелок из чугуна;
- Высокопрочный шнек из стали «Hardox»;
- Удобство эксплуатации;
- Возможность использования разных видов топлива;
- Вместительный зольный ящик;
- Высокий КПД;
- Высокая теплоотдача;
- Низкая потребляемая мощность от питающей электрической сети;
- Возможность работать от источника бесперебойного питания мощностью 600ВА.



Прежде чем приступить к монтажу и эксплуатации котла «PROXMAX» следует внимательно прочитать настоящее руководство по эксплуатации и ознакомиться с органами управления для правильной и безопасной работы. Сохраняйте данное руководство в течении всего времени эксплуатации котла «PROXMAX».

Котел «PROXMAX» применяют в соответствии с техническими характеристиками и с учетом обеспечения требований правил техники безопасности, приведенных в настоящем руководстве по эксплуатации.

Настоящее руководство по эксплуатации (в дальнейшем – РЭ), предназначено для ознакомления с котлом «PROXMAX» и устанавливает правила его эксплуатации и обслуживания, соблюдение которых обеспечивает поддержание котла в постоянном работоспособном состоянии.

Убедительная просьба бережно хранить данное РЭ. В случае переезда или продажи устройства следует передать прилагаемую документацию новому пользователю.



Все части содержат важную информацию, влияющую на безопасность.

Пользователь должен ознакомиться со всеми частями руководства.

За ущерб, вызванный несоблюдением руководства, производитель не несёт ответственности.

Кроме того, РЭ является документом, удостоверяющим гарантированные предприятием-изготовителем основные параметры и технические характеристики котлов «PROXMAX».

РЭ рассчитано на обслуживающий персонал, владеющий базовыми знаниями и навыками работы с данным оборудованием.

Предприятие-изготовитель ведет постоянную работу по усовершенствованию конструкции котлов и оставляет за собой право на внесение изменений, не отраженных в данном руководстве, без уведомления покупателя, не влияющих на эксплуатационные характеристики и потребительские свойства котла.

Внимательно ознакомьтесь с данным паспортом и РЭ! Нарушение правил монтажа и эксплуатации котла могут привести к выходу из строя оборудования котла и потери права на гарантийный ремонт, а также к угрозе жизни и здоровью пользователя.



ВНИМАНИЕ:

Для подключения электрического оборудования котла «PROXMAX» к электрической сети используйте кабель питания с заземлением.

Эксплуатация котла «PROXMAX» возможна только после его монтажа. Монтаж и эксплуатация электрооборудования должны производиться согласно следующим правилам: «Правила эксплуатации электроустановок потребителей» (ПЭЭП), «Правила техники безопасности при эксплуатации электроустановок потребителей» (ПТБ ЭЭП) и соответствующим государственным стандартам ССБТ (ГОСТ 12.2.003, ГОСТ 12.1.019).

При работе котлов «PROXMAX» может возникнуть опасность травмирования движущимися частями, получения термического ожога, поражения электрическим током, отравления и возгорания.

Данные котлы не являются поднадзорными котлонадзору согласно Постановлению Госгортехнадзора РФ от 11 июня 2003г. № 88 "Об утверждении Правил устройства и безопасной эксплуатации паровых и водогрейных котлов.

1. Техническое описание

Назначение

Котлы «PROXMAX» предназначены для теплоснабжения индивидуальных жилых домов, зданий и сооружений коммунально-бытового назначения, производственных помещений, оборудованных системами водяного отопления с естественной или принудительной циркуляцией и горячего водоснабжения.

Котлы используются для отопления и горячего водоснабжения индивидуальных жилых домов, цехов, складов, теплиц, производственных и торговых и иных помещений.

В основу работы котлов положен принцип принудительного (наддувного) сжигания топлива, равномерно распределенного на диске горелки. В качестве топлива применяется фракционный уголь, древесные пеллеты, агро-пеллеты.

Котлы предназначены для эксплуатации в макроклиматических районах с умеренным и холодным климатом (УХЛ) по ГОСТ 15150.

Места размещения котлов при эксплуатации по ГОСТ 15150: для эксплуатации в помещениях (объемах) с искусственно регулируемыми климатическими условиями (категория размещения - 4).

Допускаемый температурный режим работы котлов от 5 до 50 °С.

Электрооборудование котлов соответствует требованиям ГОСТ 12.1.030 и правилам устройства электроустановок (ПУЭ).

Технические характеристики

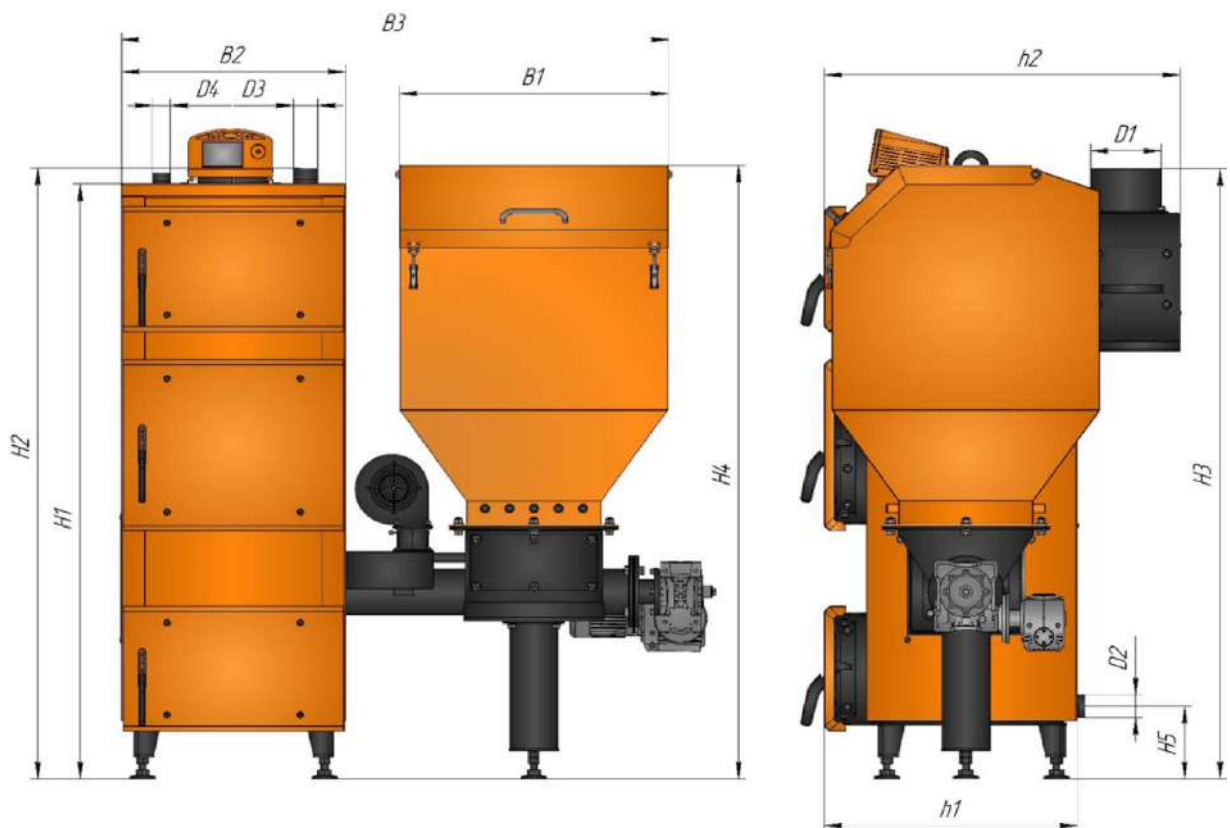
Таблица 1 – Основные характеристики котлов марки «PROXMAX»

Наименование показателя	Значение для марок			
	КТА16	КТА24	КТА32	КТА50
Наименование котла				
1	2	3	4	5
Номинальная мощность, кВт	16	24	32	50
Отапливаемая площадь, м ²	160	240	320	500
Рабочее давление теплоносителя, кг/см ²	2,0			
Объем теплоносителя, л	58	69	107	119
Потребляемая эл. мощность, Вт	450			
Эффективный КПД котла, %, не менее	90			
Объем бункера накопителя, л	246	246	471	471
Размеры загрузочной камеры (ШхВхГ), мм				
Минимальная высота дымовой трубы, м	3	4	4	4
Диаметр дымохода, мм	157	157	157	157
Рабочая температура теплоносителя, °С	60-90			
Максимальная температура теплоносителя, °С	90			
Максимальное рабочее давление (давление срабатывания предохранительного клапана), кг/см ²	2,5			
Температура дымовых газов, °С	150-200			
Ширина, мм	1300	1338	1449	1511
Высота, мм	1410	1430	1438	1438
Глубина, мм	786	800	908	1005
Масса НЕТТО не более, кг	345	367	522	611
Примечание:				
1. Допускается изменение габаритных размеров в зависимости от комплектации котлов;				
2. Значение КПД зависит от влажности, сортности и размеров фракции топлива и может меняться как в большую, так и в меньшую сторону.				
3. Отапливаемая площадь указана при условии, что высота потолков в помещении не более 2,8 м.				

Технические характеристики

Таблица 2 – Основные размеры котлов марки «PROXMAX»

Модель	КТА16			КТА24			КТА32			КТА50		
	246л.	346л.	471л.	246л.	346л.	471л.	246л.	346л.	471л.	246л.	346л.	471л.
H1	1400	1400	1400	1402	1402	1402	1403	1403	1403	1403	1403	1403
H2	1407	1407	1407	1414	1414	1414	1423	1423	1423	1426	1426	1426
H3	1408	1408	1408	1413	1413	1413	1427	1427	1427	1427	1427	1427
H4	1446	1726	1724	1446	1726	1724	1446	1726	1724	1446	1726	1724
H5	180	180	180	170	170	170	185	185	185	180	180	180
h1	554	554	554	570	570	570	678	678	678	775	775	775
h2	786	786	786	800	800	800	908	908	908	1005	1005	1005
B1	606	606	726	606	606	726	606	606	726	606	606	726
B2	446	446	446	504	504	504	616	616	616	682	682	682
B3	1192	1192	1252	1231	1231	1291	1341	1341	1402	1406	1406	1466
D1	157	157	157	157	157	157	157	157	157	157	157	157
D2	Ду32	Ду32	Ду32	Ду32	Ду32	Ду32	Ду40	Ду40	Ду40	Ду40	Ду40	Ду40
D3	Ду32	Ду32	Ду32	Ду32	Ду32	Ду32	Ду40	Ду40	Ду40	Ду40	Ду40	Ду40
D4	Ду25	Ду25	Ду25	Ду25	Ду25	Ду25	Ду25	Ду25	Ду25	Ду25	Ду25	Ду25



Техническое описание

Технологический процесс получения тепловой энергии состоит в следующем: теплоноситель подается в котел через патрубок обратной линии, где, соприкасаясь с теплообменными поверхностями камеры сгорания (топки) и с трубами конвективных поверхностей нагрева, нагревается и через патрубок подачи поступает к потребителю.

Топливо загружается в бункер. Шнек, вращаясь, захватывает топливо из бункера, подает его в горелку. Далее топливо поступает на чашу ретортной горелки, оснащенной специальными каналами, по которым вентилятором подается воздух.

Горелка находится в топочной камере котла, которая окружена со всех сторон водяной рубашкой. Сгорая, топливо отдает тепло в водяную рубашку, заполненную теплоносителем. Дымовые газы также проходят через водонаполненный теплообменник. Теплоноситель, проходя через водяную рубашку, переносит тепло в систему теплоснабжения.

Зольный остаток, образующийся в результате сгорания топлива, выдавливается новой порцией топлива на кромку ретортной горелки и затем осыпается с горелки в зольный ящик.

В случае установки автоматического золоудаления: зола из топочной камеры подается в наружный ящик для золы шнековой подачей. Наружный зольник изготавливается съемным и, при необходимости, его возможно установить за пределами котельной, ниже или в боковой части котла.

Работой привода шнекового механизма и вентилятора управляет блок управления, который определяет продолжительность вращения шнека, а также силу наддува вентилятора для поддержания заданной температуры теплоносителя на выходном патрубке из котла.

Наддувный вентилятор создает избыточное давление в топке, за счет которого газы из топки поступают в трубчатый теплообменник по газовому тракту котла и направляются через дымовой короб в канал дымохода.

Полученное тепло может быть использовано в открытых или закрытых системах теплоснабжения на нужды отопления, вентиляции, горячего водоснабжения и технологические потребности. При этом не допускается прямой отбор теплоносителя из котла или системы отопления, передача тепловой энергии организуется через приборы отопления или теплообменник.

Требования к топливу

Основным топливом для котлов являются фракционный бурый уголь (фракция 6-40 мм.), гранулы из опилок (топливные пеллеты и агро-пеллеты).

Требования к топливу:

1. Уголь фракции 6-40 мм (рекомендуется применение бурых углей) должен иметь следующие характеристики:

- Теплотворность до 6,8 кКал/кг;
- Влажность ≤ 20 %;
- Зольность ≤ 10 %;
- Выход летучих веществ $\leq 28-48$ %;
- Содержание серы $\leq 0,6$ %;
- Температура размягчения золы ≤ 1150 °С;
- Спекаемость ≤ 10 ;
- Штыб ≤ 10 %.

2. Гранулы из опилок (пеллеты) должны иметь следующие характеристики:

- Диаметр 4-9 мм;
- Длина 5-40 мм;
- Влажность ≤ 10 %;
- Зольность $\leq 0,7$ %;
- Теплотворность до 4,5 кКал/кг;
- Плотность ≥ 60 .

Топливо не должно содержать камней, кусков дерева и других загрязнений.

Использование иного топлива расценивается как ненадлежащая эксплуатация котла. Производитель снимает с себя любую ответственность за неполадки, возникшие в результате ненадлежащей эксплуатации котла.



ВНИМАНИЕ! Использование иного топлива, помимо основного не гарантирует нормальную работу котла в соответствии с параметрами, указанными в разделе «Требования к топливу», а также может негативно повлиять на функционирование котла.

Требования к помещениям для хранения топлива

Помещение, организованное для хранения топлива должно отвечать основным требованиям для хранения горючих веществ. К ним относятся:

- Хранилище для угля должно находиться в сухом, темном, вентилируемом помещении с положительной среднесуточной температурой. Ящики для угля могут быть как деревянные, так и металлические. Также уголь или пеллеты можно хранить в мешках.
- Наличие системы пожарной безопасности.
- Наличие средств пожаротушения в котельной, а также в месте хранения топлива.

Правила хранения угля

Разные виды угля требуют разных условий хранения: бурый уголь хранится от 4 до 6 месяцев. Другие виды угля сохраняют свои свойства от трех месяцев до года.

Если уголь хранится долго, он начинает окисляться и выветриваться (летучие вещества из угля со временем выходят).



В месте хранения важно следить за температурой. Если она превышает 20С, происходит процесс окисления. Его можно определить по следующим признакам: куски угля становятся мягче; появляется растрескивание; трещины, которые уже были, становятся глубже.



Наличие снега и воды в местах хранения угля является причиной обводнения угля, смерзания и комкования угольной массы. Слеживание и смерзание угольной массы, а также слипание и примерзание ее к стенкам и днищу бункера приводит к значительному снижению эффективности сгорания угля. Такой уголь в бункере «зависает» а в топке и теплообменнике котла появляется конденсат.

Самовозгорание топлива.



Все виды топлива, имеющие значительный выход летучих веществ, кроме антрацита и тощих углей, подвержены самовозгоранию при хранении. Самовозгорание при проникновении внутрь слоя топлива воздуха может привести к возникновению пожара.

Устройство котла

Котел включает в себя узел подачи топлива (включающий в себя топливный бункер и шнековый транспортер), топочную камеру, зольный ящик, теплообменник для передачи тепла теплоносителю, надувной вентилятор. При выходе на рабочий режим котел должен обеспечивать температуру теплоносителя линии подачи не выше 85°С и температура обратной линии теплоносителя должна быть не ниже 65°С.

Корпус котла изготовлен из качественной стали марки 09Г2С и окрашен специальной термостойкой краской.

Снаружи поверхность котла закрыта декоративным металлическим кожухом с теплоизоляцией из минеральной ваты. Средняя температура наружных поверхностей котла не превышает 50 °С (за исключением дымового короба котла и патрубка дымохода).

Котел оснащен автоматическими системами: подачи топлива, контроля и регулирования температуры теплоносителя с пультом управления.

Все дверцы котлов снабжены теплоизоляцией и уплотнителем, обеспечивающим плотное прилегание дверцы к корпусу люка при помощи механизма запираания.

Котёл оснащается большим зольным ящиком.

Расположение дымохода базово – вертикальное, но может быть переоборудовано под горизонтальный.

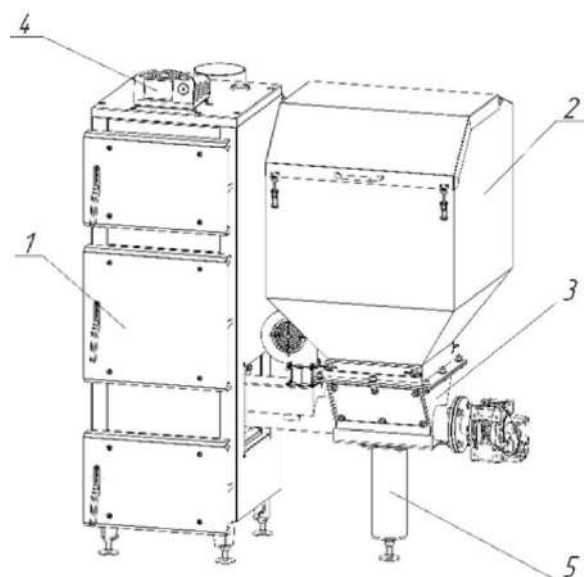


Рисунок 1 - Общий вид котла:

1 - Котёл отопительный; 2 - Бункер; 3 - Топливоподача с приводом; 4 - Контроллер; 5 - Опорная стойка регулируемая.

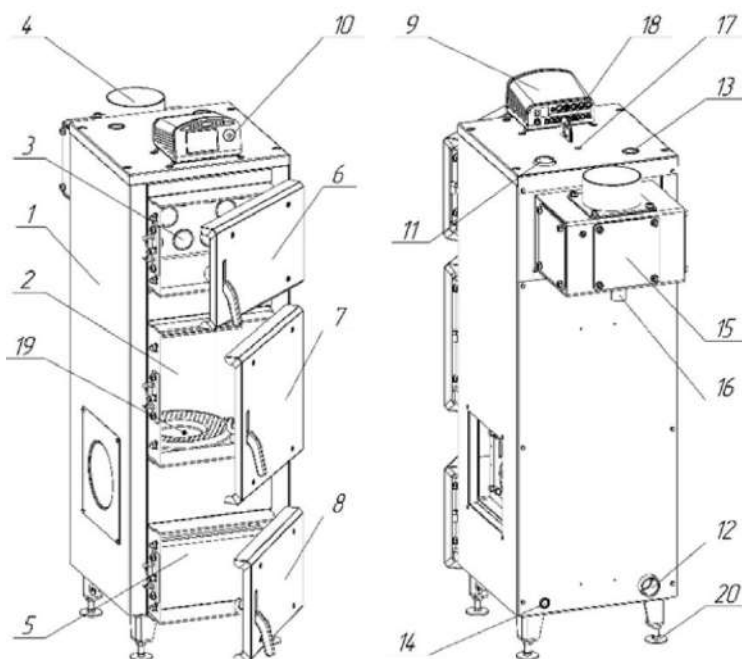


Рисунок 2 - Конструкция котла:

1 - Корпус котла; 2 - Топка; 3 - Теплообменник; 4 - Патрубок дымохода; 5 - Зольный ящик; 6 - Дверца теплообменника; 7 - Дверца топки; 8 - Дверца зольника; 9 - Корпус контроллера; 10 - Контроллер; 11 - Муфта подающая; 12 - Муфта обратная; 13 - Муфта группы безопасности; 14 - Муфта сливная; 15 - Окно для чистки дымохода; 16 - Муфта слива конденсата; 17 - Гильза датчика температуры теплообменника; 18 - Петля транспортировочная; 19 - Горелка твёрдотопливная; 20 - Опора регулируемая.

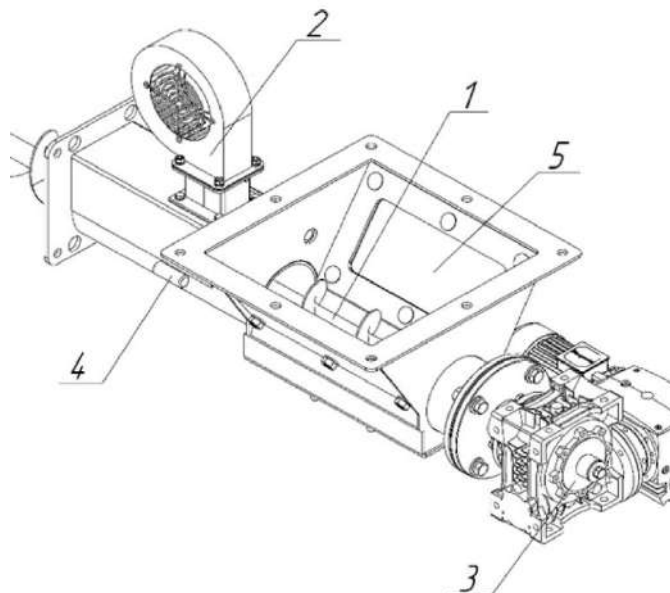


Рисунок 3 - Конструкция топливоподачи:

1 - Шнек для подачи топлива; 2 - Вентилятор; 3 - Мотор – редуктор; 4 - Гильза датчика температуры шнека; 5 - Окно ревизионное.

При монтаже, котел должен оснащаться предохранительным клапаном избыточного давления (в комплект поставки не входит) для предотвращения повреждения корпуса котла и трубопроводов теплоносителя. При перегреве котла через систему предохранительного клапана происходит сброс теплоносителя, понижая давление в системе отопления, тем самым предохраняя котел от перегрева, деформации и разгерметизации.

Система управления

Система автоматизированного контроля и управления (контроллер) обеспечивает эксплуатацию котла в автоматическом режиме. Блок управления системы устанавливает:

- Продолжительность вращения шнека;
- Скорость вращения вентилятора для поддержания заданной температуры теплоносителя на выходном патрубке из котла;
- Продолжительность золоудаления (дополнительная функция).

Блок управления поставляется в комплекте с котлом в отдельной упаковке.

Котёл в базовой комплектации поставляется с контроллером DM-320.

Инструкция по использованию и настройкам блока управления прилагается вместе с контроллером.

Упаковка



ВНИМАНИЕ! Транспортировать котел необходимо в заводской упаковке до места установки. Организация изготовитель не несет ответственности за целостность изделия при несоблюдении данного требования.

2. Указание безопасной эксплуатации

Внимание! Перед использованием проверьте правильность монтажа котла.

Предупреждение:



Несоблюдение правил безопасной эксплуатации может привести к тяжёлым травмам вплоть до смертельного исхода, пожару, а также к повреждению оборудования и загрязнению окружающей среды!

2.1. Категорически запрещается:

- Эксплуатация котла с неисправными или не отрегулированными приборами контроля и автоматического управления;
- Эксплуатация котла с неисправной дымоходной системой;
- Применение рычагов и ударного инструмента при работе с задвижками и кранами;
- Проведение сварочных работ при работающем котле;
- Установка котла в помещении с сильным запылением и высокой влажностью;
- Применение антифриза в качестве теплоносителя.
- Перед использованием котла проверяйте состояние кабеля питания. При поврежденном кабеле питания эксплуатация котла не допускается.

2.2. При работе котла могут возникнуть следующие виды опасности:

- Электроопасность;
- Опасность отравления;
- Возгорания;
- Опасность вращающихся частей;
- Опасность повышенной температуры.



2.3. Запрещается: эксплуатация котла без заземления.

Запрещается: касание к токоведущим элементам.

Запрещается: касание к элементам с повышенной температурой.

Проверка исправности и соответствия требованиям «Правил устройства электроустановок» электропроводки и системы заземления проводится периодически.

2.4 Ремонтные и очистные работы производятся только после отключения оборудования от питающей электросети и снижения температуры котла до температуры окружающей среды.



Внимание! Категорически запрещается эксплуатировать котлы:

- В помещениях с взрывоопасной, а также химически активной средой;
- В случае повреждения шнура питания, при появлении запаха и дыма, характерного для горячей изоляции;
- При появлении повышенного шума и вибрации;
- При поломке и появлении трещин в составных деталях.

2.5 Эксплуатация котла производится только в исправном состоянии составных элементов.

2.6 Место, где эксплуатируется котел, должно содержаться в противопожарном состоянии и оснащено противопожарным оборудованием с порошковым или углекислым огнетушителем. При возникновении пожара обязательно необходимо обесточить котел и применить необходимые меры.

2.7 При эксплуатации, периодическом обслуживании и ремонте:

ЗАПРЕЩАЕТСЯ производить техническое обслуживание и ремонт (далее по тексту – ТОиР) на котле, при его работе;

ЗАПРЕЩАЕТСЯ производить монтаж и демонтаж элементов котла при его работе;

ЗАПРЕЩАЕТСЯ устанавливать на котел элементы, не предусмотренные конструкцией и не согласованные с изготовителем;

ЗАПРЕЩАЕТСЯ вносить изменения в конструкцию без согласования с изготовителем;

ЗАПРЕЩАЕТСЯ производить ТОиР электрических элементов котла, кабельных сетей, если они находятся под напряжением;

ЗАПРЕЩАЕТСЯ производить мойку и очистку агрегатов котла, при его работе;

ЗАПРЕЩАЕТСЯ производить мойку и очистку электрического оборудования котлов из шланга;

ЗАПРЕЩАЕТСЯ перегружать бункер котла топливом выше установленного объема;

ЗАПРЕЩАЕТСЯ снятие элементов котла во время работы или сразу после окончания работы;

ЗАПРЕЩАЕТСЯ хранить вблизи котлов химические вещества и материалы, в которых содержатся легковоспламеняющиеся, взрывоопасные и токсичные компоненты;

ЗАПРЕЩАЕТСЯ эксплуатировать котел при не герметичности трубопроводов подающей и обратной линии;

ЗАПРЕЩАЕТСЯ работа котла при неисправности хоть одного его агрегата;

ЗАПРЕЩАЕТСЯ работа котла при неполной укомплектованности хоть одного его агрегата;

ЗАПРЕЩАЕТСЯ работа котла, при повреждении одного из агрегатов;

ЗАПРЕЩАЕТСЯ производить ТОиР персоналу не ознакомившимся с настоящим руководством по эксплуатации;

ЗАПРЕЩАЕТСЯ использовать котел не по назначению;

ЗАПРЕЩАЕТСЯ загружать в котел взрывоопасные вещества, закрытые емкости под давлением (в том числе аэрозольные баллоны);

НЕ РЕКОМЕНДУЕТСЯ производить очистку котла до полного остывания его агрегатов до температуры окружающей среды;

РЕКОМЕНДУЕТСЯ производить мойку (очистку) электрооборудования методом протирания влажной тряпкой с использованием дезинфицирующих средств.

2.8 Монтаж котла, подсоединение к дымовой трубе, запуск в эксплуатацию, техническое обслуживание и ремонт должны выполнять только сотрудники специализированной организации.

2.9 Техническое обслуживание котла рекомендуется проводить не реже одного раза в год. При этом необходимо проверить исправную работу всей отопительной системы.

2.10 Обслуживание котла могут осуществлять только лица, которые прошли инструктаж, ознакомились с работой оборудования и изучили настоящее руководство.

Лица, эксплуатирующие котёл, могут только: – пускать котёл в работу – прекращать работу котла – чистить котёл. Любые другие работы должны выполнять только специалисты уполномоченного сервисного предприятия.

2.11 Не допускается изменять элементы системы отвода дымовых газов.

2.12 Не допускается эксплуатация котла без достаточного количества воды в отопительной системе.

2.13 Во время работы котла все люки и отверстия должны быть герметично закрыты.

2.14 При эксплуатации допускается использовать только разрешённое топливо, указанное в паспорте котла.

2.15 Не допускается закрытие и/или уменьшение проходного сечения отверстий приточной и вытяжной вентиляции помещения котельной.

2.16 Установка котла в помещении котельной производится в строгом соответствии с требованиями СП 89.13330.2012 Котельные установки и Правил противопожарного режима в Российской Федерации.

2.17 Установка котла в жилых помещениях не допускается.

2.18 Котел необходимо разместить на негорючей поверхности, выступающей по контуру котла на расстояние не менее 300 мм. Рекомендуемое расстояние ближайших предметов от котла составляет 1м.

2.19 Потребителю рекомендуется заключить договор о проведении технического обслуживания и контрольных осмотров с уполномоченным специализированным предприятием.

2.20 Потребитель несёт ответственность за экологическую безопасность отопительной системы (федеральный закон об охране окружающей среды).

2.21 Изготовитель не несёт ответственности за повреждения, возникшие в результате применения запасных частей, поставленных не изготовителем.

2.22 Применяйте только оригинальные запчасти и дополнительное оборудование от изготовителя.

2.23 Подключение к электросети должны выполнять только специализированная организация. Соблюдайте схему соединений.

2.24 Перед монтажом отключите подачу напряжения. Обеспечьте защиту от случайного включения.

2.25 Соблюдайте максимальную влажность (не более 80%) в помещении установки котла.

2.26 Недостаточный приток свежего воздуха в помещение может привести к опасным отравлениям дымовыми газами в момент запуска котла.

2.27 Следите за тем, чтобы вентиляционные отверстия для притока и вытяжки воздуха не были уменьшены в сечении или перекрыты.

2.28 Запрещается эксплуатировать котел, если неисправность не устранена.

2.29 При выходе дымовых газов в помещение, где установлено оборудование, проветрите его, покиньте помещение и при необходимости вызовите пожарную команду.

2.30 В случае наличия неисправности в работе котла сообщите в письменном виде в эксплуатационную службу предприятия-изготовителя.

2.31 Горячие поверхности котла, системы отвода дымовых газов и трубопроводов, выходящие топочные и дымовые газы, а также горячая вода, вытекающая из предохранительных устройств, могут стать причиной ожогов.

2.32 Запрещается дотрагиваться до горячих поверхностей без защитных перчаток.

2.33 Осторожно открывайте люки котла.

2.34 Запрещается выполнение работ по чистке до полного остывания его агрегатов до температуры окружающей среды.

2.35 Не допускайте нахождения детей без надзора вблизи горячего котла.

2.36 Подключение к системе отвода дымовых газов и дымовая труба должны соответствовать действующим нормам и правилам.

2.37 Монтаж котла должна выполнять специализированная организация.

2.38 Запрещается перекрывать предохранительные клапаны.

2.39 Запрещается перекрывать отопительный контур.

2.40 Запрещается хранить легковоспламеняющиеся материалы или жидкости вблизи котла.

2.41 Необходимо соблюдать минимальные разрешённые расстояния до горючих материалов.

2.42 При возникновении опасности пожара, взрыва, при разгерметизации котла и выделении газообразных продуктов или паров необходимо немедленно прекратить работу котла.

**ВНИМАНИЕ!**

Котел должен устанавливаться в системах с расширительным баком, для обеспечения работы котла при номинальном давлении.

3. Использование по назначению

3.1 Общие указания по эксплуатации

3.1.1 Котел совместно с комплектующими изделиями должен содержаться в чистоте и быть полностью укомплектован.

3.1.2 Эксплуатация котлов возможна в случае полной готовности и исправности всей системы отопления.

3.1.3 В качестве рабочей среды применять воду (теплоноситель) с необходимыми параметрами для обеспечения ресурса котла согласно РД 24.031.120-91. Жёсткая вода приводит к увеличению отложений в котле и как следствие к уменьшению КПД котла и выходу его из строя.

**ВНИМАНИЕ!**

При повышенной жесткости подпиточной воды необходимо предусмотреть установку устройства умягчения воды.

3.2 Подготовка котла к эксплуатации

3.2.1 Подготовка к монтажу

Котел транспортируется к месту монтажа в заводской упаковке всеми видами транспорта.

Мероприятия по подготовке котла к монтажу:

- Проверить комплектность поставки согласно прилагаемой документации.
- Распаковать, проверить на наличие механических повреждений, других дефектов. При выявлении некомплектности, механических повреждений сообщить изготовителю или продавцу.
- Работы по монтажу котла должны проводиться специализированной организацией;
- Произвести работы по установке дымовой трубы.
- Подготовить систему отопления к монтажу котла в соответствии с разработанной схемой.
- На прямом и обратном трубопроводах системы отопления должны быть установлены запорные краны или задвижки с тем, чтобы обеспечить возможность отключения котла от системы отопления.
- На обратном трубопроводе должен быть установлен обратный клапан и сетчатый фильтр.
- Установить предохранительный клапан на выходе с котла.
- Установить ручные или автоматические воздухоотводчики в наиболее высоких точках системы отопления для выпуска воздуха.
- Установить расширительный бак соответствующей емкости (зависит от емкости отопительной системы, не менее 5% от объема (включая объем водяной рубашки котла)).
- Подготовить узел электропитания с обязательным заземлением для подключения электрооборудования котла в соответствии с требованиями настоящего Руководства; заполнить систему отопления.
- Убедиться в герметичности трубопроводов системы отопления и отсутствии в них воздуха;
- Убедиться в целостности электропроводки, которая должна быть надежно защищена от механических повреждений.
- Обеспечить надёжную фиксацию трубопроводов системы отопления (при помощи подставок, подвесок и т.п.) с тем, чтобы вес труб не передавался на котел.

3.2.2 Монтаж котла

3.2.2.1 Работы по монтажу котла должны выполнять специализированные организации по проекту, разработанному проектной организацией с учетом требований, указанных в настоящем руководстве по эксплуатации.

3.2.2.2 Для принятия на гарантийный учет и правильного функционирования котлов, должны быть соблюдены следующие требования:

1. Котел не требует какого-либо специального основания и может устанавливаться на пожаробезопасный пол (изготовленный из негорючего материала). Требования к месту установки котла:
 - Котел должен быть установлен в котельной, которая соответствует СНиП II-35-76 «Котельные установки» (СП 89.13330.2016). Рекомендуемое расстояние от фронта котла до противоположной стены должно составлять не менее 2 м, ширина проходов между котлом и стеной (в том числе и задней) котельной должна составлять не менее 1 м.
 - Выбранное место для установки котла должно обеспечивать удобство в эксплуатации, обслуживании, учитывая специфические особенности котла;

- Котел должен быть установлен на горизонтальную поверхность с учетом необходимых расстояний со всех сторон для проведения осмотра, обслуживания и обеспечения необходимой циркуляции воздуха для его работы. При этом необходимо соблюдать минимальные расстояния от сгораемых поверхностей;
 - Котел должен быть установлен на пол из несгораемых материалов, с несгораемым покрытием и отделкой при отсутствии горючих материалов на поверхности, обращенной к нижней части котла; либо на огнеупорные плиты при отсутствии сгораемых материалов на их поверхностях, обращенных к нижней части котла и при условии, что такие плиты разрешены к применению на сгораемых полах для подобных целей.
 - При установке котла на сгораемый пол, следует защитить поверхность пола под котлом кладкой из полых бетонных блоков высотой не менее 50 мм, покрытой металлическим листом толщиной не менее 0,8 мм.
 - Кладка должна быть сделана таким образом, чтобы отверстия полостей блоков были открыты с двух сторон кладки, а полости соседних блоков совпадали бы друг с другом, чтобы обеспечить свободную циркуляцию воздуха через всю ширину кладки.
2. Котел и система топливоподачи должны быть выставлены горизонтально по уровню. Прочность перекрытий (пола) должна выдерживать вес котла, полностью заполненного водой и топливным баком;



ВНИМАНИЕ!

При монтаже трубопроводов отопительной сети необходимо предусмотреть установку сбросных кранов для слива теплоносителя.

3. Помещение, где установлен котел, должно иметь приточно-вытяжную вентиляцию.
4. Для безаварийной работы вентилятора наддува необходимо воспрепятствовать засасыванию в него мусора, пыли, и других инородных предметов.
5. Котел может устанавливаться как в закрытую, так и в открытую систему отопления, при этом обязательна установка расширительного бака, объем которого составляет не менее 7% от общего объема теплоносителя, включая котел. В качестве теплоносителя используется подготовленная мягкая вода с низким содержанием марганца и кальция, без механических примесей.

При использовании воды, необходимо использовать воду, отвечающую требованиям РД 24.031.120-91 Нормы качества сетевой и подпиточной воды водогрейных котлов, организация водно-химического режима и химического контроля.

6. При установке котла должно остаться достаточно места для обслуживания котла. По требованиям пожарной безопасности, необходимое расстояние от стен до котла составляет не менее 70 см.
7. Насос, линии подачи и обратная линия котла, линия расширительного бака должны устанавливаться таким образом, чтобы не создавался воздушный карман. В местах, где будет скапливаться воздух, необходимо использовать воздухоотвод.
8. Группа безопасности обязательно должна быть смонтирована на подаче до отсекающего крана, чтобы исключить случайное отключение от котла. Слив с группы безопасности нужно устроить таким образом, чтобы при срабатывании, горячий теплоноситель не ошпарил людей или животных, не попал на ответственные части котла или электрооборудование. При необходимости используйте удлиняющий шланг.

Группа безопасности устанавливается на 2,5 бар. (обязательно иметь документ, подтверждающий поверку срабатывания группы безопасности)

9. Обязательно должен быть организован подмес между трубопроводами подачи и обратной линией.
10. При отсутствии линии подмеса и большого объема теплоносителя в системе, котёл может работать неэффективно.

Эффективность работы котла может быть ниже в 1,5- 2 раза.

При перепаде температуры теплоносителя в линии подачи и обратной линии котла более чем на 15°C возможно образование конденсата на стенках котла.

Температура обратной линии должна быть не менее +45°C, если она будет меньше, возможно образование конденсата, при этом котёл будет работать неэффективно и срок службы котла сокращается.

Подмес можно реализовать с помощью перемычки между подачей и обратной линией и трёхходового клапана на обратной линии.

11. Для предотвращения выхода из строя электроники, в случае скачков напряжения необходимо обязательно устанавливать стабилизатор напряжения.
12. Испытание (опрессовку) системы отопления (труб, радиаторов) производить при отсоединенном котле, при этом давление не должно превышать максимальное рабочее давление, указанное в проекте системы отопления.
13. Испытание (опрессовку) котла необходимо произвести до установки его в котельное помещение и присоединения к системе отопления, при этом давление не должно превышать максимальное рабочее давление 2,5 кг/см².

3.2.3 Монтаж дымохода

3.2.3.1 При обустройстве дымохода пользуйтесь услугами специализированных организаций, имеющих соответствующие разрешения.

3.2.3.2 При подключении котла к уже имеющемуся дымоходу необходимо проверить, что дымоход полностью очищен от посторонних предметов и продуктов сгорания, что в нём имеется достаточная тяга, отсутствуют сужения.

3.2.3.3 Сечение дымохода подбирается в соответствии с таблицей.

3.2.3.4 Высоту дымохода можно рассчитать, используя рисунок 4.

3.2.3.5 В дымоходе следует предусмотреть ревизионное отверстие.

3.2.3.6 Дымоход необходимо смонтировать в соответствии с существующими нормативными и законодательными актами, действующими на территории, где производится монтаж дымохода.

3.2.3.7 Дымовые каналы и дымовые трубы необходимо монтировать из огнеупорных и жаростойких материалов. Материалы должны быть устойчивыми к коррозии, которую вызывают дымовые газы.

3.2.3.8 Дымоход должен обеспечивать выход дымовых газов котла и не создавать дополнительное сопротивление.

3.2.3.9 Дымоход должен быть оборудован конденсатоотводчиком.

3.2.3.10 Горизонтальные части дымохода должны быть оснащены люками для чистки и контроля.

3.2.3.11 После подключения отопительного котла проверить тягу и уплотнение дверок. При необходимости – отрегулировать.

3.2.3.12 Естественная тяга в дымоходе должна быть не менее 10 Па.

3.2.3.13 Запрещается монтировать дымоход прямо на дымоходе котла, без дополнительных крепежей.

3.2.3.14 Часть дымохода, находящаяся на улице и подверженная действию низких температур, обязательно должна быть теплоизолированная.

Неизолированная труба вызывает образование конденсата, что негативно скажется на сроке службы дымовой трубы, а при попадании конденсата в котел и на сроке службы котла.

3.2.3.15 Кирпичный дымоход, как правило, дополнительной теплоизоляции не требует.

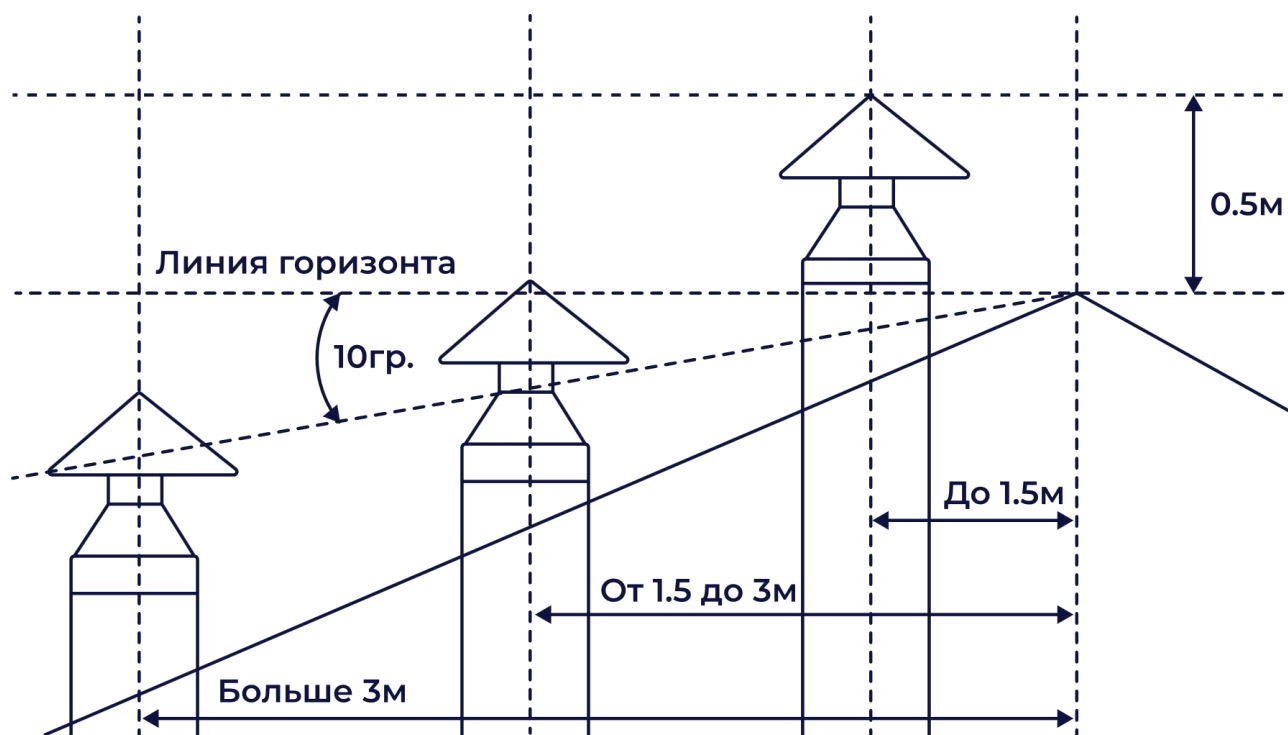


Рисунок 4 — Схема размещения дымоходов

3.2.4 Комбинация «котел-дымовая труба»

Следует иметь в виду, что при сжигании топлива имеет значение не столько сам тип котла, сколько комбинация «котел - дымовая труба». Дымовые трубы могут иметь диаметр от 100 до 300 мм, высоту - от 1-2 до 10 и более метров, быть прямой или иметь изгибы (колена), с теплоизоляцией или без. Все это может весьма существенно сказаться на тяге и, соответственно, на эффективности сгорания топлива, в том числе: угля разных марок. Например, для горения угля марки А (антрацит) необходим хороший поддув воздуха - следовательно, труба должна иметь диаметр от 200 мм и больше при высоте не менее 5 метров. Длиннопламенные угли марки Д и бурые угли марки Б хорошо горят и при меньшей тяге воздуха. Угли марок СС (слабоспекающийся) и Т (тощий) занимают в этом смысле промежуточное положение между марками А (антрацит) и Д (длиннопламенный). В связи с этим рекомендуется закупить пробные партии разных марок угля, чтобы убедиться, что выбранный Вами уголь эффективно сгорает в котле.

3.2.5 Монтаж электрооборудования и элементов управления

Монтаж электрооборудования и элементов управления котла осуществляется только специалистами организации-изготовителя или специализированной организацией.

ВНИМАНИЕ!

Котел и установленное электрооборудование должны быть надёжно заземлены.

3.2.6 Подсоединение к электрической сети

Подсоединение к электрической сети напряжением 220 В должно осуществляться с соблюдением требованием Правил устройства электроустановок (ПУЭ).

3.2.7 Подсоединение к системе отопления

Подсоединение осуществляется при помощи стандартных резьбовых муфт с диаметром, указанным в разделе «Технические характеристики». Для безопасной эксплуатации котла необходимо установить стандартную группу безопасности, включающую предохранительный клапан для сброса избыточного давления.

ВНИМАНИЕ! Перед подсоединением котла вся вода из системы отопления должна быть слита. После подсоединения котла и заполнения системы отопления водой необходимо убедиться в отсутствии в ней воздуха.

В случае использования циркуляционного насоса в начале отопительного сезона необходимо убедиться, что приводной вал насоса не заблокирован отложениями извести. Если это произошло, то при холодном состоянии системы устранить блокировку вала насоса.

3.2.8 Подключение контроллера

Рекомендации по настройке контроллера поставляются отдельным документом.

Пуско-наладочные работы и настройку параметров работы котла рекомендуется производить специализированной организацией.

Все датчики блока управления должны быть подключены в соответствующие разъёмы (гильзы) котла в соответствии с указаниями в инструкции соответствующего блока-управления.

3.2.9 Пуско-наладка

Пуско-наладочные работы и настройку параметров работы котла должны производить предприятие-изготовитель или специализированная организация.

3.3 Эксплуатация котла

3.3.1 Ввод в эксплуатацию

При первом запуске и вводе котла в эксплуатацию необходимо:

- Проверить заполнение отопительной системы, включая сам котел, достаточным количеством воды;
- Проверить герметичность отопительной системы;
- Убедиться в отсутствии воздушных пробок в системе отопления;
- Заполнить бункер-накопитель топливом с требуемыми параметрами, указанными в настоящем Руководстве убедиться в работоспособности электрооборудования.

3.3.2 Запуск котла

Запуск котла осуществляется в две стадии: растопка и выход на рабочий режим. При растопке котла используйте топливо, указанное в настоящем Руководстве.

Порядок действий при растопке котла:

- Убедитесь в том, что все электрооборудование выключено;
- Откройте дверцу люка топочной камеры;
- Поместите на горелку бумагу и достаточное количество растопочного топлива, например, древесной щепы
- Откройте дверцу зольника (внизу) и обеспечьте доступ воздуха в котел
- Зажгите приготовленную загрузку растопочного материала
- Убедитесь в устойчивом горении растопочного топлива
- Дождитесь начала тления основного топлива
- Закройте дверцу топочной камеры (внизу)
- Включите шнековый транспортер и наддувной вентилятор
- Котел постепенно выйдет на рабочий (номинальный) режим

Розжиг топлива на горелке можно произвести, используя бытовую газовую горелку, порядок действий при этом аналогичный описанному выше.

Порядок действий при рабочем режиме:

- Выход котла на рабочий режим контролируется по наличию устойчивого пламени в топочной камере.
- В случае возникновения внештатных ситуаций (отключение электричества, выход из строя электрооборудования, и т.д.) работу котла необходимо остановить.

4. Техническое обслуживание

4.1 Общие указания по техническому обслуживанию и ремонту

4.1.1 Техническое обслуживание должно осуществляться в строгом соответствии с требованиями настоящего РЭ.

4.1.2 Принятая система технического обслуживания и ремонта предусматривает:

- Мероприятия, направленные на поддержание котла в постоянной технической готовности и обеспечение непрерывной работы в течение всего периода эксплуатации.
- Мероприятия, направленные на восстановление работоспособности котла.

4.2 Указания и меры безопасности при техническом обслуживании и ремонте

4.2.1 Осмотр и устранение неисправностей производится только при полном отключении котла от источника электропитания.

4.2.2 Техническое обслуживание котла выполняется после окончания отопительного сезона при неработающем котле.

4.2.3 Устранение неисправностей и техническое обслуживание должно производиться только квалифицированными специалистами, при участии организации-изготовителя или специализированной организацией.

4.3 Виды и периодичность технического обслуживания и ремонта

4.3.1 Техническое обслуживание и ремонт определяются следующими работами:

- Проверка средств автоматизации, систем безопасности с периодичностью не реже одного раза в год.
- Чистка топочной камеры и зольника не реже одного раза в год.
- Чистка труб дымоходов, промывка и очистка трубопроводов подачи воды котла с периодичностью не реже одного раза в год.

4.3.2 Работы по чистке котла выполняются с применением специальных щеток, металлических скребков.

4.4 Уход за котлом

Мероприятия по уходу за котлом:

- В ходе эксплуатации котла необходимо контролировать наличие воды в отопительной системе с периодичностью не реже одного раза за две недели.
- При недостатке воды необходимо обеспечить дополнительную подачу.
- После окончания отопительного сезона котел нужно тщательно вычистить, повреждённые части заменить.
- В ходе эксплуатации котла необходимо контролировать заполнение зольника и обеспечивать своевременную выгрузку и утилизацию золы.
- Количество золы зависит от используемого топлива и условий эксплуатации.

4.5 Замена уплотнителя дверей котла

При появлении дыма в помещении установки котла в результате износа уплотнителя в дверцах камер выполните следующие действия:

- Выньте старый уплотнитель с помощью отвёртки и вычистите паз.
- Возьмите новый уплотнитель, конец разместите на горизонтальной части паза.
- Рукой или мягким постукиванием молотка вдавите шнур в паз по периметру дверей.
- Медленным захлопыванием дверей вдавите шнур в паз, так чтобы можно было дверь закрыть.

5. Транспортирование и хранение

5.1 Котлы должны транспортироваться крытыми видами транспорта в соответствии с правилами перевозки грузов, действующими на транспорте данного вида.

5.2 При транспортировании и хранении котлов должны быть приняты меры, обеспечивающие их защиту от механических повреждений и воздействия атмосферных осадков.

5.3 Погрузочно-разгрузочные работы должны производиться в соответствии с требованиями безопасности по ГОСТ 12.3.009

5.4 Условия транспортирования в части воздействия внешних факторов:

- механических – средние (С) по ГОСТ 23170;
- климатических – 5 (ОЖ4) по ГОСТ 15150.

5.5 Условия хранения должны соответствовать группе 4 (Ж2) ГОСТ 15150.

5.6 Воздух в помещениях склада, где хранят котлы, не должен содержать вредных примесей, вызывающих коррозию их металлических частей.

6. Комплект поставки

В комплект поставки входит:

- Корпус котла;
- Узел шнековой подачи с горелкой, приводом и вентилятором;
- Блок управления с инструкцией;
- Комплект эксплуатационной документации (паспорт, руководство по эксплуатации);
- Дополнительное оборудование (опционально):



Гарантийные обязательства

1. Гарантийный срок на котлы составляет 12 месяцев с даты поставки.
2. Техническое обслуживание и чистка котла, частей котла, замена расходных материалов (дополнительное сервисное обслуживание) в гарантийные обязательства не входит. Указанные услуги предоставляются на основании Сервисного договора, заключенного между Сервисным центром (исполнитель) и Покупателем (заказчик).
3. Бесплатное гарантийное обслуживание котлов предоставляется при условии правильно заполненного гарантийного талона, приложенного к паспорту и документов, подтверждающих покупку.
4. Гарантия на котлы подтверждается печатью предприятия (уполномоченного сервисного центра) или точкой розничной продажи и подписью продавца.
5. Недействительными считаются гарантийный талон без дат, печатей, подписей, а также с поправками и перечёркиванием, сделанными неуполномоченными лицами.
6. Производитель или уполномоченный сервисный центр обязаны выполнить гарантийные ремонтные работы в течение 30 (тридцати) календарных дней после даты подачи заявки на ремонт котла покупателем.
7. Гарантия на котлы распространяется на весь гарантийный срок, при условии соблюдения всех правил эксплуатации. Гарантийные обязательства не распространяются на естественный (нормальный) износ, а также ущерб, возникший вследствие неправильного или небрежного хранения, обслуживания или чрезмерной нагрузки, при эксплуатации котлов не по назначению, недостаточного и/или неправильного монтажа и ввода в эксплуатацию не по технической документации.
8. Организация, являющаяся авторизованным сервисным центром, имеет право отказать в гарантийном ремонте котлов в случае, если монтаж, ввод в эксплуатацию и эксплуатация котлов осуществлялась с нарушениями технической документации, исключающими гарантии завода-изготовителя и специалистом авторизованного сервисного центра, будут обнаружены указанные выше причины.
9. Риски за недостатки котлов, возникшие вследствие нарушения Покупателем правил монтажа, подключения, эксплуатации, обслуживания, хранения или транспортировки котлов, действий третьих лиц, либо обстоятельств непреодолимой силы и возникновения при этом непроизводственных недостатков, несет Покупатель котлов. В этом случае гарантийный срок прекращается, а возникшие дефекты устраняются на основании отдельного Договора.
10. Гарантия не распространяется на котлы, повреждённые в результате механического воздействия, несанкционированного ремонта, воздействия агрессивных химических веществ, превышения максимально допустимых эксплуатационных параметров.
11. Гарантия не распространяется на котельные принадлежности: термометры, клапаны, краны и т.д., приобретаемые производителем для оснастки котла.
12. Гарантия не распространяется на расходные материалы и части, срок службы которых меньше гарантийного срока: уплотнительные верёвки в топочных дверках и люках, прокладки и т.п.

Внимание! Поставляемые котлы являются высокотехнологичными и требуют монтажа специально обученными специалистами. Монтажные (пуско-наладочные) работы должны проводиться квалифицированными специалистами. Эксплуатацию котлов необходимо осуществлять после подписания соответствующих документов с монтирующей организацией: акта сдачи-приемки работ или акта сдачи-приемки котлов во временную эксплуатацию, акта ввода котлов в эксплуатацию.

Внимание! Срок эксплуатации котла может быть существенно продлен в результате выполнения всех требований к его эксплуатации и монтажу, а также проведения технического обслуживания и чистки котла, частей котла, своевременной замены расходных материалов.

Внимание! Расчет системы отопления и подбор оборудования и котла должен осуществляться проектировщиками.

Внимание! Производитель, продавец не несет ответственность за неправильно подобранное отопительное оборудование к размерам отапливаемой площади. Также не подлежит возврату котлы, мощность которых не соответствует тепловым потерям помещения.

Сведения об утилизации

Утилизация котла проводится в соответствии с законами РФ № 96-ФЗ «Об охране атмосферного воздуха», №2060-1 «Об охране окружающей природной среды», №89-ФЗ «Об отходах производства и потребления», № 52ФЗ «О санитарно-эпидемиологическом благополучии населения», а также другими российскими и региональными нормами, актами, правилами, распоряжениями, предпринятыми во исполнении указанных законов.

Контрольный талон на установку котла

1. Модель котла
2. Серийный номер
3. Дата установки
4. Адрес установки
5. Наименование, ИНН, ОГРН монтирующей организации
-
-
6. Кем проведён монтаж
7. Кем проведён первый запуск и инструктаж
8. Подпись и ФИО полностью лица, заполнившего талон
9. Подпись абонента

МП организации

Гарантийный талон

- Модель котла
- Серийный номер
- Владелец (Ф.И.О)
- Телефон
- Адрес электронной почты
- Дата покупки
- Место установки котла: область (край)
- Город
- Улица Номер дома
- Информация о проведении первого пуска:
- Дата
- Название, ОГРН организации, осуществляющей первый запуск
-
-
- ФИО исполнителя первого запуска
- Телефон исполнителя

МП организации

Подпись

тепло-хорошо.рф

8 (800) 222-35-95

office@teplohorosho.ru