

Технический паспорт и инструкция по эксплуатации

ZOTA TWIST PLUS 15-50

КОТЕЛ ОТОПИТЕЛЬНЫЙ АВТОМАТИЧЕСКИЙ
ПЕЛЛЕТНЫЙ (УГОЛЬНЫЙ)

тепло-хорошо.рф

СОДЕРЖАНИЕ

| | |
|---|-----------|
| 1. Общие сведения об изделии | 2 |
| 1.1. Преимущества и особенности котла ZOTA Twist Plus | 2 |
| 1.2. Информация о документации | 2 |
| 2. Технические данные | 3 |
| 3. Комплект поставки | 5 |
| 3.1. Базовая комплектация котла | 5 |
| 3.2. Комплект поставки сборки механизма и горелки | 6 |
| 3.3. Комплект поставки бункера | 7 |
| 3.4. Дополнительная комплектация | 8 |
| 4. Указание мер безопасности | 9 |
| 4.1. Общие требования | 9 |
| 4.2. Пожарная безопасность | 10 |
| 4.3. Требования к электроподключению | 10 |
| 4.4. При эксплуатации котла запрещено | 11 |
| 5. Устройство котла | 12 |
| 6. Размещение котла и монтаж | 16 |
| 6.1. Требования к помещению и месту установки | 16 |
| 6.2. Требования к приточной вентиляции и дымовой трубе | 17 |
| 6.3. Порядок проведения монтажных работ | 19 |
| 6.4. Монтаж системы отопления | 21 |
| 6.5. Заполнение отопительной системы теплоносителем | 21 |
| 6.6. Электромонтаж и подключение котла к электрической сети | 21 |
| 7. Эксплуатация котла | 22 |
| 7.1. Виды используемого топлива | 22 |
| 7.2. Требования к качеству топлива | 23 |
| 7.3. Хранение топлива | 24 |
| 7.4. Подготовка котла к работе | 24 |
| 7.5. Запуск котла | 25 |
| 7.6. Работа котла | 27 |
| 8. Техническое обслуживание | 29 |
| 8.1. Обслуживание котла | 29 |
| 9. Утилизация | 30 |
| 10. Правила хранения и транспортирования | 30 |
| 11. Гарантийные обязательства | 31 |
| 12. Свидетельство о приемке и продаже | 33 |

1. Общие сведения об изделии

Уважаемый пользователь, благодарим Вас за то, что Вы приобрели продукцию нашего производства.

Базовые принципы нашей производственной философии строятся на работе с обратной связью наших уважаемых клиентов. Именно благодаря Вашим советам и идеям, мы можем производить по настоящему качественные и эффективные изделия.

И поэтому если Вы обнаружили в данном паспорте и инструкции какие либо неточности или ошибки, просим Вас сообщить о них с помощью раздела обратная связь, доступного по QR-коду ниже:



Обратная связь ZOTA

Котел с автоматической подачей топлива ZOTA Twist Plus в дальнейшем котел, предназначен для теплоснабжения индивидуальных жилых домов и зданий коммунально-бытового назначения.

Управление работой котла и системой отопления происходит с помощью пульта управления.

1.1. Преимущества и особенности котла ZOTA Twist Plus

- Автоматическая модуляция мощности PID;
- Возможность работы котла на 10 видах топлива;
- 3 режима работы котла: автоматический, полуавтоматический, ручной;
- Поворотная самоочищающаяся реторта;
- Высокий КПД котла;
- Низкое аэродинамическое сопротивление котла;
- Вместительный зольный ящик;
- Низкая потребляемая мощность от питающей электрической сети;
- Возможность работать от источника бесперебойного питания мощностью 600ВА;
- Продолжительное время работы от аккумуляторной батареи малой ёмкости;
- Наличие функции погодного регулирования;
- Встроенный термостат;
- Возможность управления котлом по каналу GSM;
- Возможность управления котлом по каналу Internet.

1.2. Информация о документации

Убедительная просьба бережно хранить данный паспорт и инструкцию по эксплуатации. В случае переезда или продажи устройства следует передать прилагаемую документацию новому пользователю.



Все части содержат важную информацию, влияющую на безопасность. Пользователь должен ознакомиться со всеми частями паспорта и инструкции по эксплуатации. За ущерб, вызванный несоблюдением паспорта и инструкции по эксплуатации, производитель не несёт ответственности.

2. Технические данные

| № | Наименование | ZOTA Twist Plus | | | | | | |
|----|---|-----------------------------|---------|---------|-------|-------|-------|-------|
| | | 15 | 20 | 25 | 32 | 40 | 50 | |
| 1 | Номинальная тепловая полезная мощность, кВт | 15 | 20 | 25 | 32 | 40 | 50 | |
| 2 | Минимальная тепловая полезная мощность, кВт | 2,5 | 3 | 4 | 5,5 | 6 | 7,5 | |
| 3 | Температура уходящих газов, °С | При Q_N | 240-260 | | | | | |
| | | При Q_{MIN} | 90-110 | | | | | |
| 4 | КПД (в автоматическом режиме), % | 85 | | | | | | |
| 5 | Класс котла | 4 | | | | | | |
| 6 | Выбросы CO, не более, мг/м ³ | 1000 | | | | | | |
| 7 | Выбросы твердых частиц, не более, мг/м ³ | 60 | | | | | | |
| 8 | Коэффициент избытка воздуха, α | 1,4-2,0 | | | | | | |
| 9 | Присоединительный \varnothing дымохода, не менее, мм | 120 | | 150 | | 180 | | |
| 10 | Диаметр дымовой трубы, не менее, мм | 120 | | 150 | | 180 | | |
| 11 | Разрежение за котлом, Па | При Q_N | 11-13 | 12-14 | 14-16 | 18-21 | 24-28 | 28-32 |
| | | При Q_{MIN} | 6-10 | 7-11 | 9-14 | 9-14 | 12-17 | 14-19 |
| 12 | Аэродинамическое сопротивление котла, Па | 11 | 12 | 14 | 21 | 25 | 29 | |
| 13 | Расход воздуха, м ³ /ч | При Q_{MIN} | 6 | 8 | 10 | 11 | 12 | 15 |
| | | При Q_N | 30 | 40 | 50 | 64 | 80 | 100 |
| 14 | Рабочее давление теплоносителя, не более, МПа | 0,3 | | | | | | |
| 15 | Гидравлическое сопротивление котла, кПа | $\Delta t=10^\circ\text{C}$ | 11 | 12 | 13 | 14 | 15 | 16 |
| | | $\Delta t=20^\circ\text{C}$ | 8 | 9 | 10 | 11 | 12 | 13 |
| 16 | Расход теплоносителя через котел, м ³ /ч | $\Delta t=10^\circ\text{C}$ | 1,4 | 1,9 | 2,4 | 3,1 | 3,8 | 4,8 |
| | | $\Delta t=20^\circ\text{C}$ | 0,7 | 1 | 1,2 | 3,1 | 3,8 | 2,4 |
| 17 | Присоединительная арматура для подвода и отвода теплоносителя | G-1 1/4 | | G-1 1/2 | | G-2 | | |
| 18 | Температура теплоносителя в котле, не более, °С | 85 | | | | | | |
| 19 | Объем водяной рубашки, л | 90 | | 112 | | 130 | 136 | |
| 20 | Объем зольного ящика, л | 30 | | 36 | | 41 | | |
| 21 | Объем бункера, л | 270 | | 360 | | 555 | | |

Таб.1 Технические характеристики котла

| № | Наименование | ZOTA Twist Plus | | | | | | |
|----|---|-----------------|---------|-----|---------|------|---------|-----|
| | | 15 | 20 | 25 | 32 | 40 | 50 | |
| 22 | Объем камеры сгорания, л | 47 | | 55 | | 73 | | |
| 23 | Глубина топки, мм | 500 | | | 710 | | | |
| 24 | Ориентировочный расход топлива при Q_N (уголь $Q_{н^p}=20,0$ МДж/кг), кг/ч | 3,1 | 4,2 | 5,2 | 6,7 | 8,4 | 10,5 | |
| 25 | Ориентировочный расход топлива при Q_N (древесные пеллеты $Q_{н^p}=17,5$ МДж/кг), кг/ч | 3,5 | 4,7 | 5,9 | 7,5 | 9,4 | 11,7 | |
| 26 | Ориентировочный расход топлива при Q_N (дрова $Q_{н^p}=12,5$ МДж/кг), кг/ч (ручной режим) | 5,1 | 6,8 | 8,5 | 10,8 | 13,6 | 16,9 | |
| 27 | Ориентировочный расход топлива при Q_N (древесные брикеты $Q_{н^p}=17,5$ МДж/кг), кг/ч (ручной режим) | 3,6 | 4,8 | 6,0 | 7,6 | 9,5 | 11,9 | |
| 28 | Примерное время работы котла от одной полной загрузки бункера углем*, час | При Q_N | 56 | 42 | 45 | 35 | 43 | 35 |
| | | При Q_{MIN} | 373 | 280 | 299 | 233 | 288 | 230 |
| 29 | Примерное время работы котла от одной полной загрузки бункера древесными пеллетами*, час | При Q_N | 61 | 46 | 49 | 38 | 47 | 38 |
| | | При Q_{MIN} | 409 | 307 | 327 | 256 | 315 | 252 |
| 30 | Габаритные размеры котла, мм | Ширина | 1220 | | 1270 | | 1275 | |
| | | Высота | 1480 | | 1630 | | 1740 | |
| | | Глубина | 1130 | | 1130 | | 1190 | |
| 31 | Масса котла в комплекте, не более, кг | 405 | | 481 | | 690 | 710 | |
| 32 | Габариты загрузочного отверстия, мм | Дверь бункера | 590x510 | | 590x625 | | 590x510 | |
| | | Дверь топки | 354x268 | | 408x268 | | 408x357 | |
| 33 | Номинальное напряжение питания, В | 230 | | | | | | |
| 34 | Необходимая мощность электропитания при Q_N , (работа котла с подключенным циркуляционным насосом), кВт | 0,25 | | | | | | |
| 35 | Максимальная потребляемая мощность при напряжении в сети – 230В, кВт | 0,45 | | | | | | |
| 36 | Уровень звука, не более, дБА | 80 | | | | | | |
| 37 | Степень защиты, IP | IP31 | | | | | | |

*Время работы котла зависит от таких параметров как: мощность работы котла, объема полной загрузки, калорийности, состава, насыпной плотности, влажности и температуры топлива

Таб.1 Технические характеристики котла

3. Комплект поставки

3.1. Базовая комплектация котла

| № | Наименование | Количество на модель котла ZOTA Twist Plus |
|-----|---------------------------------------|--|
| 1 | Котёл водогрейный | 1 |
| 2 | Зольный ящик 30 л | 1 (от 15 кВт до 20 кВт) |
| 2.1 | Зольный ящик 36 л | 1 (от 25 кВт до 32 кВт) |
| 2.2 | Зольный ящик 41 л | 1 (от 40 кВт до 50 кВт) |
| 3 | Рым-болт М20 ГОСТ 4751-73 | 1 |
| 4 | Отбойник в сборе d=209 мм, Н=85 мм | 1 |
| 4.1 | Крепление отбойника | 1 (от 40 кВт до 50 кВт) |
| 5 | Кочерга L=533 мм | 1 (от 15 кВт до 32 кВт) |
| 5.1 | Кочерга L=650 мм | 1 (от 40 кВт до 50 кВт) |
| 6 | Совок L=500 мм | 1 (от 15 кВт до 32 кВт) |
| 6.1 | Совок L=650 мм | 1 (от 40 кВт до 50 кВт) |
| 7 | Тара деревянная котла (685x1030x1540) | 1 (от 15 кВт до 20 кВт) |
| 8 | Тара деревянная котла (739x1030x1675) | 1 (от 25 кВт до 32 кВт) |
| 9 | Тара деревянная котла (739x1261x1821) | 1 (от 40 кВт до 50 кВт) |

Таб.2 Базовая комплектация котла

3.2. Комплект поставки сборки механизма и горелки

| № | Наименование | Количество на модель котла ZOTA Twist Plus |
|-----|---------------------------------------|--|
| 1 | Горелка ретортная 15 кВт | 1 (для 15 кВт) |
| 1.1 | Горелка ретортная 20 кВт | 1 (для 20 кВт) |
| 1.2 | Горелка ретортная 25 кВт | 1 (для 25 кВт) |
| 1.3 | Горелка ретортная 32 кВт | 1 (для 32 кВт) |
| 1.4 | Горелка ретортная 40 кВт | 1 (для 40 кВт) |
| 1.5 | Горелка ретортная 50 кВт | 1 (для 50 кВт) |
| 2 | Механизм подачи 15-20 кВт | 1 (от 15 до 20 кВт) |
| 2.1 | Механизм подачи 25-50 кВт | 1 (от 25 до 50 кВт) |
| 3 | Заглушка патрубков вторичного воздуха | 2 (от 15 до 32 кВт) 3 (от 40 до 50 кВт) |
| 4 | Болт М8х25 ГОСТ 7798-70 | 2 (от 15 до 32 кВт) 3 (от 40 до 50 кВт) |
| 5 | Патрубок подачи вторичного воздуха | 2 (от 15 до 32 кВт) 3 (от 40 до 50 кВт) |
| 6 | Отвертка шлицевая | 1 |
| 7 | Датчик температуры воздуха | 1 |
| 8 | Датчик температуры воды | 1 |
| 9 | Саморез 3,9х13 | 4 |
| 10 | Шуруп 3х20 с пластиковым дюбелем | 2 |
| 11 | Штыри узла стоп-топливо треугольные | 4 |
| 12 | Сапун (малый, большой) | 2 |
| 13 | Шильдик бункера | 1 |
| 14 | Подложка шильдика | 1 |
| 15 | Декоративная полоса оранжевая | 1 |
| 16 | Винт М5х10 ГОСТ 17473-80 | 4 |
| 17 | Болт М8х30 ГОСТ 15589-70 | 3 |
| 18 | Шайба гроверная 8 ГОСТ 6402-70 | 3 |
| 19 | Шайба плоская 8 ГОСТ 11371-78 | 3 |
| 20 | Гайка М10 ГОСТ 5915-70 | 4 |
| 21 | Шайба гроверная 10 ГОСТ 6402-70 | 4 |

Таб.3 Комплект поставки сборки механизма и горелки

| № | Наименование | Количество на модель котла ZOTA Twist Plus |
|------|--|---|
| 22 | Шайба плоская 10 ГОСТ 11371-78 | 4 |
| 23 | Паспорт | 1 |
| 24 | Комплект с контроллером | 1 |
| 25 | Комплект подключения | 1 |
| 26 | Опора механизма в сборе | 1 |
| 27 | Тара деревянная сборки механизма и горелки 15-20 кВт (1370x540x620) | 1 (от 15 до 20 кВт) |
| 27.1 | Тара деревянная сборки механизма и горелки 25-32 кВт (1370x540x620) | 1 (от 25 до 32 кВт) |
| 27.2 | Тара деревянная сборки механизма и горелки 40-50 кВт (1350x591x659) | 1 (от 40 до 50 кВт) |

Таб.3 Комплект поставки сборки механизма и горелки

3.3. Комплект поставки бункера

| № | Наименование | Количество на модель котла ZOTA Twist Plus |
|-----|--|---|
| 1 | Бункер топливный 270 л | 1 (от 15 до 20 кВт) |
| 1.1 | Бункер топливный 360 л | 1 (от 25 до 32 кВт) |
| 1.2 | Бункер топливный 555 л | 1 (от 40 до 50 кВт) |
| 2 | Тара деревянная бункера 270 л (770x695x1105) | 1 (от 15 до 20 кВт) |
| 2.1 | Тара деревянная бункера 360 л (770x815x1255) | 1 (от 25 до 32 кВт) |
| 2.2 | Тара деревянная бункера 555 л (770x1192x1287) | 1 (от 40 до 50 кВт) |
| 3 | Уплотнение горловины бункера | 1 |
| 4 | Болт М8x25 ГОСТ 7798-70 | 4 |
| 5 | Гайка самоконтрящаяся М8 DIN 985 | 4 |
| 6 | Шайба 8 ГОСТ 11371-78 | 4 |

Таб.4 Комплект поставки бункера

3.4. Дополнительная комплектация

| QR-код на покупку | Наименование | QR-код на покупку | Наименование |
|---|--|---|--|
|  | ИБП ZOTA MATRIX WT 300 ZX3468812300 |  | Аккумулятор ZOTA AGM 65-12 AB3481100065 |
|  | Комплект подключения ТЭНБ 12 кВт (без кабеля) для ZOTA Twist Plus от 15 до 20 кВт KT3443321012 |  | Комплект подключения ТЭНБ 15 кВт (без кабеля) для ZOTA Twist Plus от 25 до 50 кВт KT3443321015 |
|  | GSM/WiFi модуль ZOTA GM3443320008 |  | Дымосос центробежный Ø150 WW4932000015 |
|  | Патрубок дымохода Ø120 для ZOTA Twist Plus 15-20 кВт PD4991100006 |  | Дымосос центробежный Ø180 WW4932000018 |
|  | Патрубок дымохода Ø150 для ZOTA Twist Plus 25-32 кВт PD4991100001 |  | Решетка колосниковая 350x200 DU4991100131 |
|  | Патрубок дымохода Ø180 для ZOTA Twist Plus 40-50 кВт PD4991100002 |  | Решетка колосниковая 400x200 DU4991100134 |
|  | Система охлаждения топливопровода ZO4931120001 |  | Система автоматического розжига топлива Twist Plus ZT4991100001 |
|  | Шнур уплотнительный кремнеземный, Ø12мм FD055 | | |

Таб.5 Дополнительная комплектация

4. Указание мер безопасности

4.1. Общие требования



Внимание! Установка котла в отопительную систему и подключение к электросети должны выполняться специализированной организацией.

Общие указания техники безопасности

- Не снимайте, не шунтируйте и не блокируйте защитные устройства;
- Не выполняйте манипуляций с защитными устройствами;
- Не нарушайте целостность и не удаляйте пломбы с компонентов котла;
- Не допускайте превышения давления в котле сверх указанной в технической характеристике величины;
- Не запускайте котел при отсутствии в нем теплоносителя и в случае замерзания теплоносителя;
- Не открывайте дверцы во время работы котла;
- Не допускайте полного опустошения топливного бункера;
- Следите за состоянием, внешним видом и изменениями, происходящими с нагреваемыми частями котла и о всех изменениях, не предусмотренных настоящим паспортом и инструкцией по эксплуатации, сообщайте сотрудникам специализированного центра сервисного обслуживания;
- Производите периодическое обслуживание горелки в соответствии с рекомендациями **п.8** настоящего паспорта и инструкции по эксплуатации;
- Используйте топливо (**п.п.7.1**) надлежащего качества в соответствии с требованиями **п.п.7.2** настоящего паспорта и инструкции по эксплуатации;

Не вносите изменения в следующие элементы:

- Автоматический котел;
- Водопроводные трубы и провода;
- Предохранительную арматуру;
- Сливной трубопровод;
- Строительные конструкции, которые могут повлиять на эксплуатационную безопасность.

Опасность для здоровья и материального ущерба может присутствовать в результате:

- Отсутствия защитных устройств (например, предохранительный клапан, расширительный бак). Попросите специалиста объяснить Вам принцип работы и место расположения защитных устройств;
- Ошибочного управления;
- Неправильного выполнения или невыполнения технического обслуживания и ремонта;
- Воздействия отрицательных температур.
Убедитесь, что в период отрицательных температур система отопления работает и во всех помещениях обеспечивается положительная температура.
При остановке котла на продолжительное время (более пяти часов) при отрицательных температурах, во избежание замораживания котла и системы отопления слейте теплоноситель из котла и системы отопления;
- В случае ненадлежащего использования или использования не по назначению.

Использование по назначению подразумевает:

Соблюдение прилагаемых инструкций по эксплуатации котла, а также всех прочих компонентов системы выполнения осмотров и техобслуживания.

Использование не по назначению считается:

- Иное использование, нежели описанное в данном паспорте и инструкции.



Внимание! Любое использование не по назначению запрещено и может привести к потере гарантии.

4.2. Пожарная безопасность

Общие указания пожарной безопасности

- Под котлом и перед его фронтом на 0,5 м, необходима прокладка стальных листов толщиной 1,0 мм по асбестовому или базальтовому картону, толщиной 10 мм;
- В процессе первичного запуска котла необходимо произвести настройку обратного клапана вентилятора наддува. При остановке вентилятора наддува клапан должен закрываться, а при его запуске приоткрываться;
- При использовании в качестве топлива топливных гранул, древесных пеллет или пеллет из лузги подсолнечника для обеспечения полной пожарной безопасности необходимо устанавливать систему охлаждения топливопровода (опция, **см. Рис.4**);
- Необходимо установить источник бесперебойного питания (**см. Таб.1, п.п.34, 35**) и подключить к нему отопительный котел с насосом системы отопления; Использование ИБП значительно снижает вероятность аварийной ситуации при отключении электроэнергии;
- Котел имеет возможность установки термостатического клапана с термобаллоном на корпус механизма подачи. При проникновении пламени в корпус механизма, термобаллон разогревается и открывает клапан, который может быть подключен к бачку с водой или к трубе центрального водоснабжения;
- При аварийной остановке котла необходимо обесточить котел и извлечь горящее и тлеющее топливо из горелки и топливопровода для предотвращения протлевания топлива по топливопроводу в бункер;
- В качестве опции доступна система охлаждения топливопровода (**см. Рис.4**);



Запрещается использование в качестве топлива древесных пеллет или пеллет из лузги подсолнечника без установленной и функционирующей системы охлаждения топливопровода или термостатического клапана с термобаллоном, подключенного к баку с водой или трубе центрального водоснабжения.

4.3. Требования к электроподключению

Документация регламентирующая монтаж и подключение к электросети:

- «Правилами устройства электроустановок»;
- «Правилами технической эксплуатации электроустановок потребителей» (ПУЭ и ПТЭ);
- Паспортом и инструкцией по эксплуатации котла ZOTA Twist Plus.



Внимание! При неквалифицированной установке и эксплуатации нагревательного элемента и панели управления возможно поражение электрическим током!



Блоки ТЭН мощность до 9 кВт можно подключать к однофазной электросети напряжением 220В ± 10% и мощность до 12 кВт к трехфазной электросети 380 ±10% через пульт управления ПУ ЭВТ - И1.

Основные требования:

- Котел и трубопроводы системы подлежат заземлению;
- Ремонт, профилактическое обслуживание, чистку и т.д. проводить с обязательным отключением установленного на котёл электрооборудования от сети электропитания;
- При обнаружении признаков неисправности в работе электрооборудования установленного на котле (замыкание на корпус, нарушение изоляции и т.д.) немедленно отключить электрооборудование от сети электропитания и обратиться в специализированный центр сервисного обслуживания;
- При возникновении неисправностей остановите работу котла и обратитесь в специализированный центр сервисного обслуживания.

4.4. При эксплуатации котла запрещено

- Производить монтаж котла с отступлениями от настоящего паспорта и инструкции по эксплуатации;
- Устанавливать запорную арматуру на подающей линии при отсутствии предохранительного клапана, установленного до запорной арматуры и рассчитанного на давление до 0,3 МПа;
- Устанавливать температуру теплоносителя в водяной рубашке котла свыше 85°C и давление теплоносителя в котле свыше 0,3 МПа;
- Эксплуатировать котел при неполном заполнении теплообменника и системы отопления теплоносителем;
- Эксплуатировать котел с открытыми дверцами;
- Эксплуатировать котел при появлении дыма из корпуса теплообменника, механизма подачи и топливного бункера;
- Эксплуатировать котел при отсутствии заземления;
- Эксплуатировать котел без установленного зольного ящика (**Рис.2, поз.4**);
- Оставлять работающий котел без надзора на срок более суток;
- Оставлять котел с теплоносителем при температуре окружающего воздуха ниже 0°C;
- Допускать детей к эксплуатации, обслуживанию и монтажу котла;
- Использовать горючие жидкости для растопки котла;
- Проведение ремонта и профилактического обслуживания на работающем котле;

5. Устройство котла

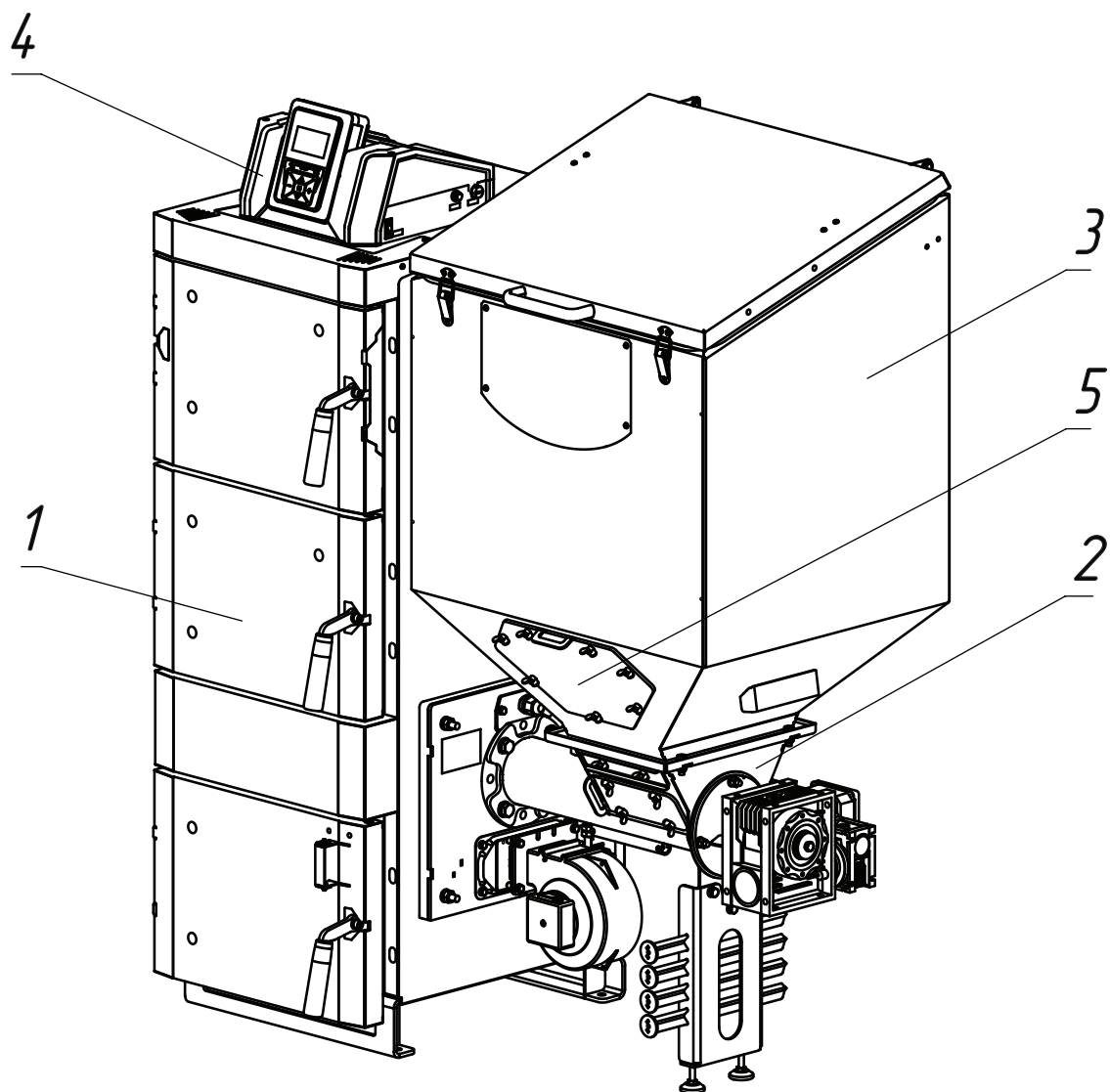


Рис.1 Конструкция котла ZOTA Twist Plus

- | | |
|-------------------------------------|---------------------|
| 1. Теплообменник | 4. Пульт управления |
| 2. Универсальная горелка с приводом | 5. Люк прочистной |
| 3. Бункер | |



Для регулировки тяги обязательна установка регулируемого патрубка дымохода ZOTA или шибер (задвижки), как элемента дымохода согласно СП 7.13130.2013. При закрытом положении шибер (задвижки) должно оставаться свободным не менее 20% номинального сечения патрубка дымохода.

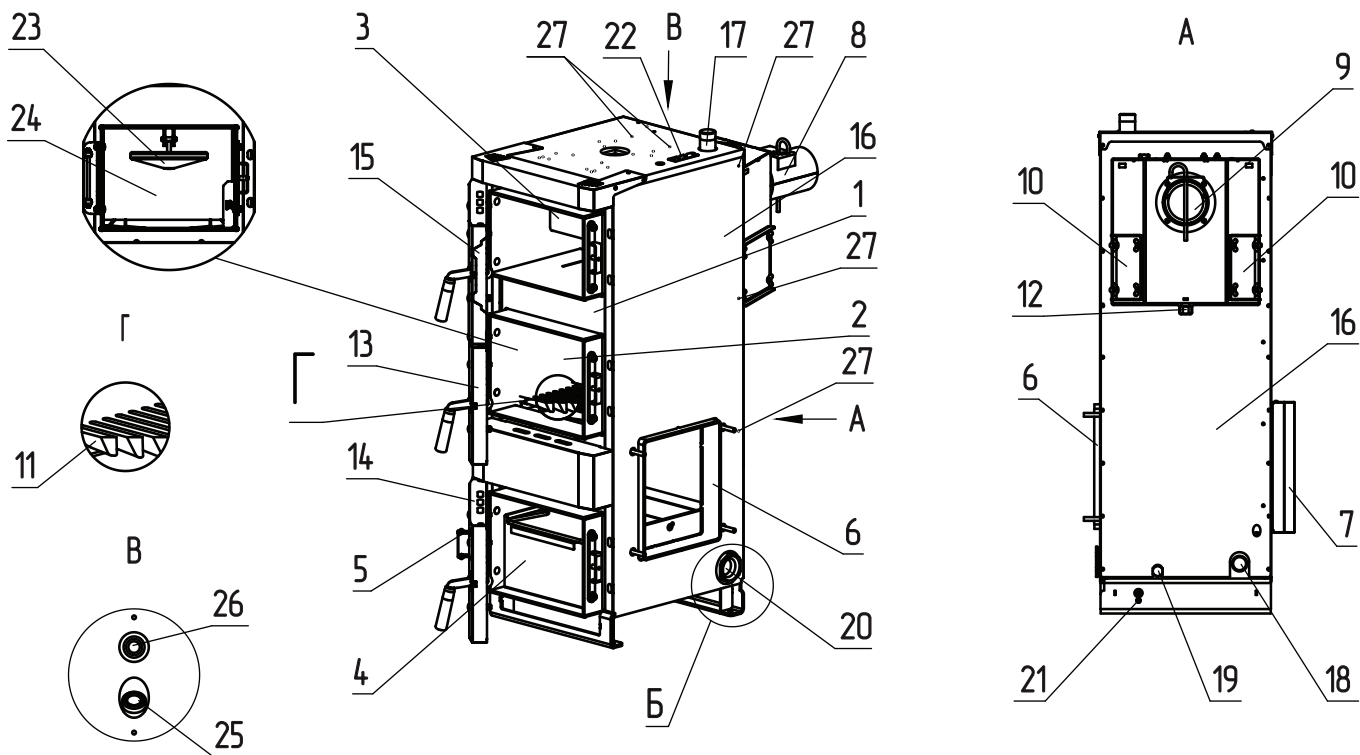


Рис.2 Конструкция теплообменника котла ZOTA Twist Plus

- | | |
|-------------------------------|--|
| 1. Корпус котла | 15. Дверца прочистная |
| 2. Топка | 16. Обшивка с теплоизоляцией |
| 3. Конвективный газоход | 17. Патрубок подачи |
| 4. Зольный ящик | 18. Патрубок обратки |
| 5. Заслонка поддувала | 19. Патрубок сливной |
| 6. Окно для установки горелки | 20. Место для установки блока ТЭН |
| 7. Заглушка горелки | 21. Болт заземления |
| 8. Дымовой патрубок | 22. Заглушка места установки датчика |
| 9. Заслонка дымового патрубка | 23. Кронштейн |
| 10. Прочистные лючки | 24. Отражатель |
| 11. Колосники (Опция) | 25. Гильза для датчика перегрева |
| 12. Шуровочная решетка | 26. Гильза для датчика температуры котла |
| 13. Дверца загрузочная | 27. Отверстие под крепление кабелей |
| 14. Дверца зольника | |

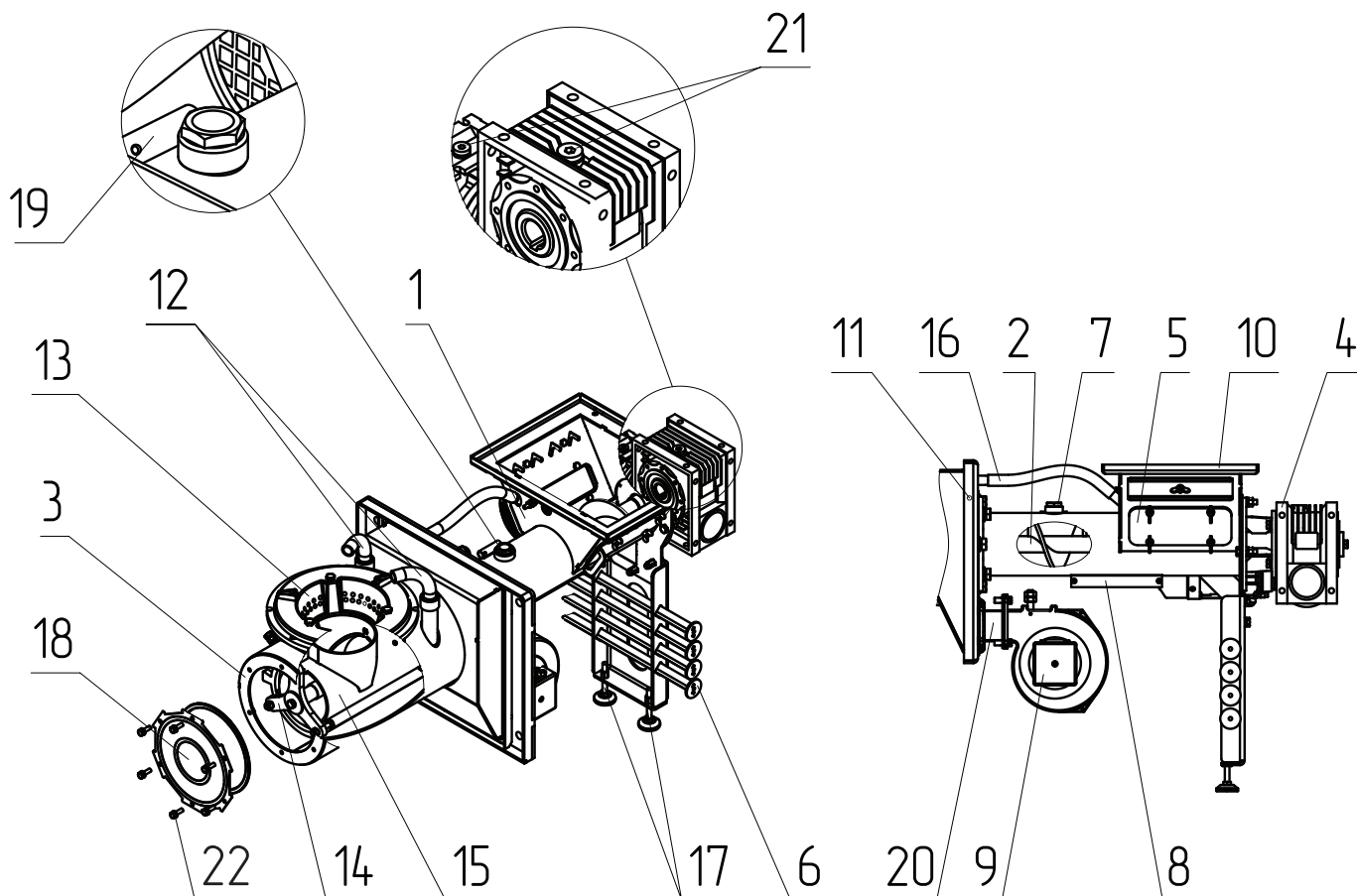
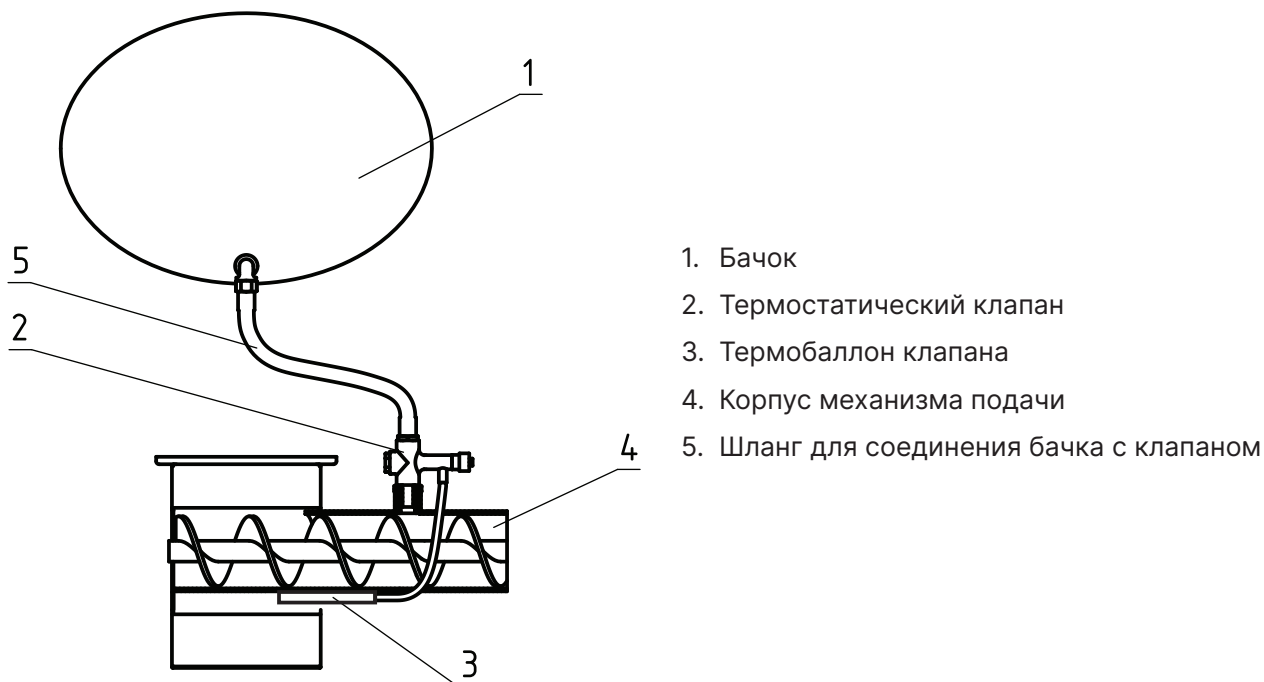


Рис.3 Конструкция механизм подачи топлива с горелкой котла

- | | |
|--|---|
| 1. Корпус механизма подачи | 12. Трубки вторичного воздуха |
| 2. Шнек механизма подачи | 13. Поворотная чаша реторта |
| 3. Корпус ретортной горелки | 14. Механизм вращения чаши |
| 4. Мотор-редуктор | 15. Подающая труба реторты |
| 5. Прочистной лючок | 16. Воздушная трубка |
| 6. Штыри узла стоп-топливо | 17. Регулируемая опора |
| 7. Патрубок узла системы охлаждения топливопровода | 18. Прочистной лючок горелки |
| 8. Гильза системы охлаждения топливопровода | 19. Гильза для датчика температуры механизма подачи |
| 9. Вентилятор наддува | 20. Переходник вентилятора наддува |
| 10. Фланец механизма подачи | 21. Пробки заливные (мотор-редуктор) |
| 11. Фланец горелки | 22. Болт М6 |



Для удобного обслуживания механизма подачи на его корпусе предусмотрен узел стоп уголь (Рис.3, поз.6) и прочистной лючок (Рис.3, поз.5) с помощью которых можно заблокировать подачу топлива из топливного бункера в механизм подачи и очистить механизм от посторонних предметов, создающих препятствие для его надлежащей работы.



1. Бачок
2. Термостатический клапан
3. Термобаллон клапана
4. Корпус механизма подачи
5. Шланг для соединения бачка с клапаном

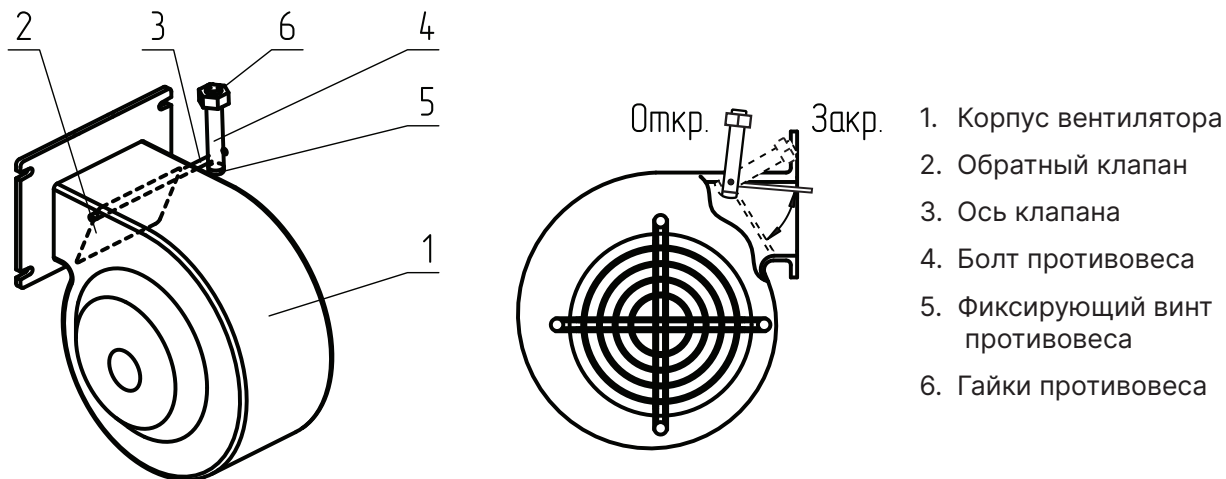
Рис.4 Система охлаждения топливопровода



Внимание! Термобаллон клапана (Рис.4, поз.3) должен быть зафиксирован в гильзе двумя винтами.



Внимание! После каждого случая срабатывания системы охлаждения топливопровода требуется прочистить патрубок системы охлаждения топливопровода, выкрутив клапан и проверив его на предмет загрязнения, при необходимости прочистите его.



1. Корпус вентилятора
2. Обратный клапан
3. Ось клапана
4. Болт противовеса
5. Фиксирующий винт противовеса
6. Гайки противовеса

Рис.5 Вентилятор наддува



Обратный клапан необходимо настроить так, чтобы при создании рабочей тяги дымовой трубой, при отключении вентилятора наддува клапан самостоятельно закрывался, а при включении вентилятора наддува начинал приоткрываться.

Силу, необходимую для открытия/закрытия клапана, можно отрегулировать, перемещая гайки противовеса по резьбе болта, вверх и вниз.

6. Размещение котла и монтаж

6.1. Требования к помещению и месту установки



Внимание! Проект системы отопления должен разрабатываться организацией, имеющей право на данные работы, в полном соответствии с требованиями паспорта и инструкции по эксплуатации на котел.



Внимание! Монтаж котла должен производиться в полном соответствии с требованиями паспорта и инструкции по эксплуатации на котел и разработанным проектом специализированной организацией.

Требования к помещению

- Котел должен размещаться в отдельном помещении котельной;
- Входная дверь в котельную должна открываться наружу, быть изготовлена из негорючих материалов и иметь минимальную ширину проема не менее 0,8 м.;
- Помещение котельной должно освещаться искусственным и естественным светом;
- Помещение котельной обязательно должно быть оборудовано приточной и вытяжной вентиляцией с естественным притоком свежего воздуха;
- Минимальная допустимая высота потолков в помещении котельной 2,2 м. Допускается снижение высоты потолков в помещении котельной до 1,8 м при наличии функционирующей принудительной приточно-вытяжной вентиляции;
- Температурный режим в помещении котельной должен быть в пределах от +5 до +40°C.

Требования к месту установки котла

- Перед установкой котла на сгораемые конструкции здания, под котлом и его фронтом на 500 мм необходимо уложить лист из асбестового или базальтового картона, толщиной 10 мм и стальной лист толщиной 1 мм;
- При монтаже и эксплуатации котла необходимо соблюдать безопасное расстояние 200 мм от горючих материалов. Для легковоспламеняющихся материалов безопасное расстояние удваивается - не менее 400 мм. Безопасное расстояние также необходимо удвоить, если степень горючести строительного материала неизвестна;
- Перед котлом должно быть манипуляционное пространство не менее 1000 мм;
- За котлом должно быть пространство не менее 500 мм, для доступа к блоку ТЭН и прочистным лючкам патрубка дымохода;
- С боковых сторон необходимо оставлять пространство для доступа к задней части котла, не менее 500 мм.



Запрещается устанавливать котел в помещении, в котором имеются взрывоопасные материалы.



Запрещается монтировать котёл в помещении с повышенной влажностью. Повышенная влажность в помещении котельной может приводить к необратимым последствиям:

- Ускоренный процесс коррозии поверхностей из металла;
- Разбухание топлива;
- Конденсатообразование в дымовой трубе на стенках теплообменника котла и в топливном бункере;
- Окисление токоведущих контактов (при их наличии);
- Замыкание между контактами токоведущих частей.

Расположение котла в помещении с учетом необходимого для обслуживания пространства показано на **Рис.6**.

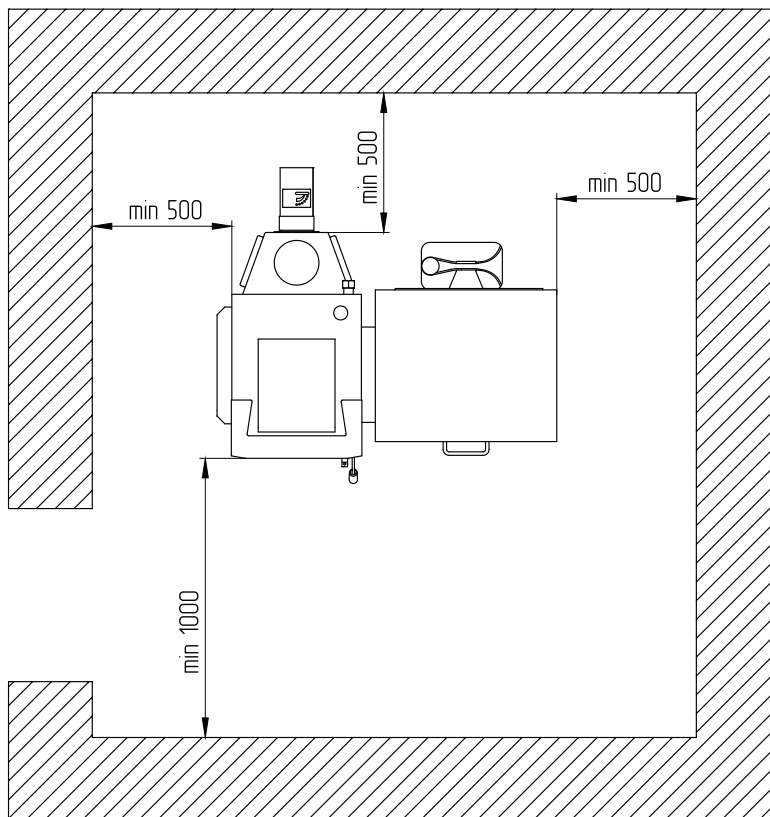


Рис.6 Расположение котла в помещении котельной

6.2. Требования к приточной вентиляции и дымовой трубе

Требования к приточно-вытяжной вентиляции

- Приточно-вытяжная вентиляция должна обеспечивать поступление воздуха в помещение в необходимом количестве для сжигания всего топлива;
- Приточно-вытяжная вентиляция должна иметь производительность, способную восполнить на 10 % больший расход воздуха, чем при Q_N устанавливаемого котла, в соответствии с **Таб.1, п.п.13**.

Требования к дымовой трубе

- Для получения оптимального режима горения топлива и создания тяги дымовой трубой необходимо иметь прямую дымовую трубу;
- Стенки дымовой трубы должны быть гладкими, без заужений относительно дымового патрубка котла и не иметь других подключений.
- При подборе диаметра или площади проходного сечения дымохода не должно создаваться заужений относительно дымового патрубка котла;
- В случае необходимости допускается прокладывать горизонтальные газоходы (борова) длиной не более 1 м. ;
- Дымовая труба должна быть выполнена из огнеупорных и жаростойких материалов, устойчивых к коррозии.
Рекомендуется применять дымовые трубы и дымоходы из нержавеющей стали с утеплителем, выдерживающим высокую температуру;
- Высота дымовой трубы не должна быть ниже 5 м. в соответствии с СП 7.13130.2013 п.5.10.

Рекомендуемая высота дымовой трубы и значение разрежения за котлом для эффективной работы указаны в **Таб.6**.

| Модель котла | Необходимое разрежение за котлом, Па | Высота дымовой трубы в зависимости от диаметра, м | | | | | Модель дымососа |
|--------------------|--------------------------------------|---|------|------|------|------|-----------------|
| | | Ø120 | Ø150 | Ø180 | Ø200 | Ø250 | |
| ZOTA Twist Plus 15 | 12 | 5 | 5 | - | - | - | ZOTA D-150 |
| ZOTA Twist Plus 20 | 13 | 8 | 5 | - | - | - | |
| ZOTA Twist Plus 25 | 15 | - | 6 | 5 | - | - | |
| ZOTA Twist Plus 32 | 20 | - | 8 | 6 | 5 | 5 | |
| ZOTA Twist Plus 40 | 28 | - | - | 8 | 7 | 6 | ZOTA D-180 |
| ZOTA Twist Plus 50 | 30 | - | - | 10 | 8 | 7 | |

Таб.6 Рекомендуемая высота трубы

Высоту дымовой трубы над крышей (в зависимости от расстояния ее до конька крыши) необходимо выполнять в соответствии с **Рис.7**.

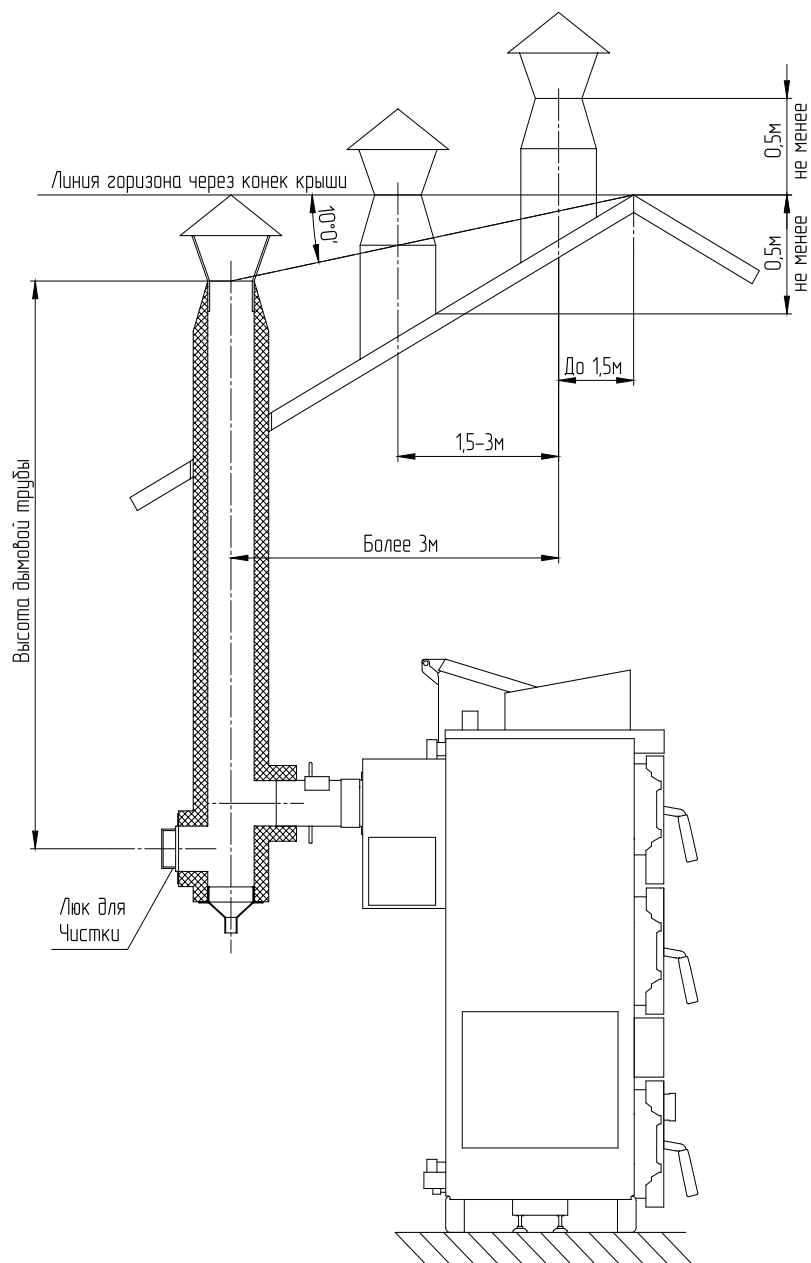


Рис.7 Варианты установки дымовой трубы

6.3. Порядок проведения монтажных работ

Перед сборкой и монтажом котла необходимо провести проверку по следующим пунктам:

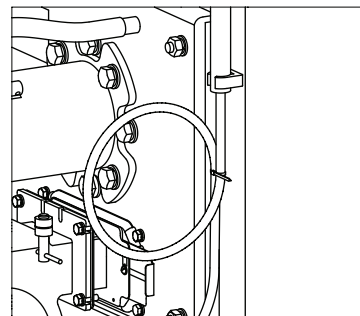
- Проверить наличие повреждений котла после транспортировки;
- Проверить комплектность поставки.

Перед началом монтажа котла необходимо произвести следующие действия:

1. Ознакомиться с содержанием паспорта и инструкции по эксплуатации на котел;
2. Разобрать упаковку и снять теплообменник котла, горелку с механизмом подачи и топливный бункер с поддонов;
3. Открыть загрузочную дверцу (**Рис.2, поз.13**);
4. Открыть дверцу зольника (**Рис.2, поз.14**) и вынуть совок и кочергу;
5. Установить котел на специально отведенное место;
6. Выставить его по уровню;
7. Закрепить фундаментными болтами;
8. Подключить трубопроводы контура системы отопления;
9. Подключить контур рециркуляции (доп. комплект);
10. При использовании, в качестве топлива, древесных пеллет или пеллет из лузги подсолнечника установить две трубки подачи вторичного воздуха;
11. Подсоединить патрубок дымохода к дымовой трубе.

Установка горелки производится в следующей последовательности:

1. Соедините горелку с теплообменником котла (**Рис.1, поз.1**) соединив фланец горелки (**Рис.3, поз.11**) с окном для установки горелки (**Рис.2, поз.6**);
2. Выставьте ее по уровню с помощью регулируемой опоры (**Рис.3, поз.17**);
3. Зафиксируйте четырьмя гайками M10 с шайбами;
4. Проложите гофротрубу с проводами;
5. Установите бункер на механизм подачи топлива через резиновую прокладку;
6. Закрепите его четырьмя болтами M8x30 с гайками и шайбами. При избыточной длине электрокабеля допускается скрутка и фиксация электрокабеля стяжками, входящими в комплект подключения как показано на рисунке (приведено в качестве примера). При скрутке электрокабеля и его фиксации не допускайте соприкосновение с участками котла, которые нагреваются в процессе работы котла (фланец горелки, топливопровод);
7. Установите сапуны на мотор-редуктор взамен пробок заливных (**Рис.3, поз.21**).



Внимание! Сапуны устанавливаются только в верхней части мотор-редуктора. В случае неправильной установки возможно вытекание масла из сапуна в следствии его совпадения с уровнем масла в редукторе. В случае изменения положения мотор-редуктора сапуны так же необходимо перевернуть.



Внимание! При повреждении электрокабеля в следствии воздействия на него высоких температур не является гарантийным случаем.



В котле имеется возможность поменять положение двигателя мотор-редуктора.

Для изменения положения двигателя мотор-редуктора:

1. Выкрутите 4 болта М6 (**Рис.8, поз.2**);
2. Снимите мотор-редуктор (**Рис.8, поз.1**);
3. Переверните его по горизонтали на 180°, как показано на **Рис.8**;
4. Зафиксируйте мотор-редуктор болтами М6 (**Рис.8, поз.2**).

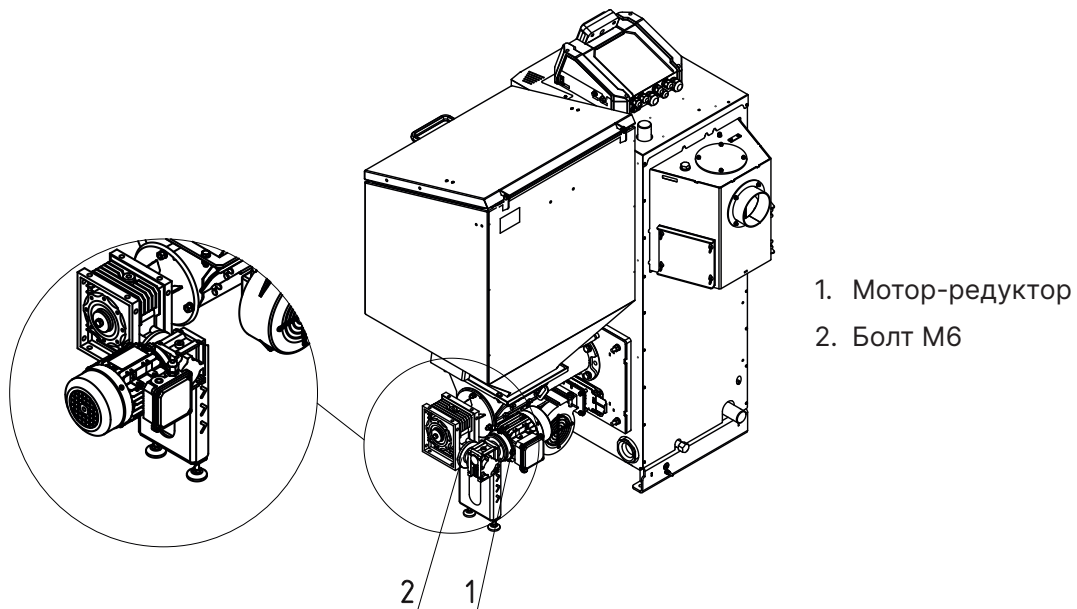


Рис.8 Изменение положения мотор-редуктора

Монтаж пульта управления производится в следующей последовательности:

1. Извлеките из комплекта поставки пульт управления (**Рис.9, поз.1**) и крепёжные элементы;
2. Зафиксируйте пульт управления (**Рис.9, поз.1**) на верхней части (**Рис.9, поз.3**) котла саморезами (**Рис.9, поз.2**);
3. Проложите провода (питание мотор-редуктора, питание вентилятора, датчик температуры шнека) от пульта управления к механизму подачи и зафиксируйте их стяжками при помощи клипс, которые фиксируются на корпусе котла в отверстиях под крепление кабелей.

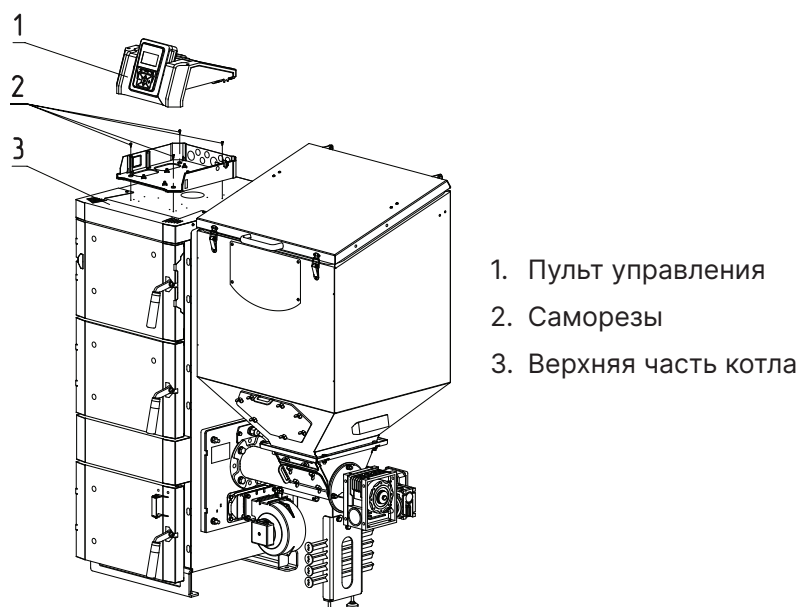


Рис.9 Монтаж пульта управления

6.4. Монтаж системы отопления

Требования к системе отопления

- В закрытой отопительной системе котел должен устанавливаться с расширительным баком мембранного типа. Объем расширительного бака зависит от объема системы отопления и рассчитывается при разработке проекта системы отопления;
- Давление в системе отопления в рабочем состоянии при максимальной температуре теплоносителя в котле 85°C не должно превышать 0,3 МПа;
- Испытание (опрессовку) системы отопления (труб, радиаторов) производить при отсоединенном котле, при этом давление не должно превышать максимальное рабочее давление, указанное в проекте системы отопления;
- Во избежание конденсации продуктов сгорания в котле и повышения долговечности котла и дымохода, отопительный котел должен быть оборудован контуром рециркуляции или смесительным устройством, поддерживающим температуру теплоносителя на входе в котел выше 65°C;



Запрещается устанавливать запорную арматуру на подающей линии и на патрубке расширительного бака.

6.5. Заполнение отопительной системы теплоносителем

Требования к теплоносителю:

- Общая жесткость теплоносителя не более 2 мг.экв/дм³;
- Теплоноситель должен иметь pH 6,5-8,5;
- Применяемый теплоноситель должен находиться в пределах от 0,2 до -0,2 по индексу Ланжелье или в пределах от 5,8 до 6,5 по индексу Ризнера;



Применение жесткой воды вызывает образование накипи в котле, что снижает его теплотехнические параметры и может стать причиной повреждения блока ТЭН. Повреждение блока ТЭН из-за образования накипи не попадает под действия гарантийных обязательств.



Допускается использовать незамерзающий теплоноситель на основе пропиленгликоля и этиленгликоля в концентрации не более 50%.

- В течение отопительного сезона необходимо контролировать объем и давление теплоносителя в системе отопления;
- Нельзя осуществлять разбор теплоносителя из котла и отопительной системы для разных нужд, за исключением необходимого слива при ремонте;
- При сливе теплоносителя и дополнении нового повышается опасность коррозии и образования отложений;
- Долив теплоносителя в отопительную систему производить в охлажденный до 70°C котел.

6.6. Электромонтаж и подключение котла к электрической сети

Электромонтаж и подключение котла к электрической сети производить согласно паспорту на контроллер R-Line.

7. Эксплуатация котла

7.1. Виды используемого топлива

| № | Виды топлива | Режим работы | | |
|----|--------------------------------|--------------|-------------|--------|
| | | Автомат | Полуавтомат | Ручной |
| 1 | Уголь Б 5-20 мм (БМСШ) | + | - | - |
| 2 | Уголь Б 20-50 мм (БО) | + | + | + |
| 3 | Уголь Б 50-300 мм (БР) | - | + | + |
| 4 | Уголь Д 5-20 мм (ДМСШ) | + | - | - |
| 5 | Уголь Д 20-50 мм (ДО) | + | + | + |
| 6 | Уголь Д 50-300 мм (ДР) | - | + | + |
| 7 | Пеллеты древесные | + | - | - |
| 8 | Пеллеты из лузги подсолнечника | + | - | - |
| 9 | Древесные брикеты | - | + | + |
| 10 | Дрова | - | + | + |

Таб.7 Виды используемого топлива и возможные режимы работы котла



Несоответствие выбранного вида топлива с фактически используемым может привести к падению теплопроизводительности котла, коксованию топлива, переваливанию топлива за пределы горелки, образованию налета на стенках котла, снижению КПД и другим негативным последствиям.



При переходе работы котла с одного вида топлива на другое требуется обязательная смена вида используемого топлива в меню «Режим работы котла» пульта управления котлом.

7.2. Требования к качеству топлива

| № | 1 | 2 | 3 | 4 | 5 | 6 | 7 | 8 | 9 | 10 |
|-------------------|--------------------------------|----------------|-----------------------------------|-----------------------------------|---------------------|---------------------|--|------------------------------|-------------------------------------|---|
| | Виды топлива | Фракция | Теплопроизводительность, не менее | Теплопроизводительность, не более | Влажность, не более | Зольность, не более | Температура загрузаемого топлива, не менее | Насыпная плотность, не менее | Содержание мелкой фракции, не более | Приближительный расход топлива на Q=1 кВт, с учетом КПД котла |
| Единица измерения | | мм | ккал/кг | | % | | °С | кг/м ³ | % | кг/ч |
| 1 | БМСШ | 5-20 | 4500 | 4750 | 23 | 15 | 10 | 700 | 10 | 0,235 |
| 2 | БО | 20-50 | 4750 | 5000 | 23 | 10 | 10 | 650 | 4 | 0,225 |
| 3 | БР | 50-300 | 4750 | 5000 | 23 | 10 | 10 | 650 | 4 | 0,300 |
| 4 | ДМСШ | 5-20 | 6000 | 6250 | 25 | 20 | 10 | 700 | 10 | 0,190 |
| 5 | ДО | 20-50 | 6250 | 6500 | 25 | 15 | 10 | 650 | 4 | 0,180 |
| 6 | ДР | 50-300 | 6250 | 6500 | 25 | 15 | 10 | 650 | 4 | 0,240 |
| 7 | Пеллеты древесные | D=6-8; L=15-40 | 4150 | 4400 | 10 | 1,5 | 10 | 600 | 4 | 0,240 |
| 8 | Пеллеты из лузги подсолнечника | D=6-8; L=15-40 | 3500 | 4000 | 10 | 3,0 | 10 | 600 | 4 | 0,295 |
| 9 | Древесные брикеты | - | 4150 | - | 10 | 1,5 | 10 | - | 4 | 0,260 |
| 10 | Дрова | - | 3000 | - | 40 | 1,5 | 15 | - | - | 0,370 |

Таб.8 Характеристики топлива

Полная расшифровка и описание содержания столбцов №1-10 Таб.8.

- **Виды топлива**, которые могут быть использованы при эксплуатации котла в различных режимах работы;
- **Фракция**, отображает размер кусков используемого топлива каждого из видов топлива, где фракция - максимальный габарит куска, D- диаметр, а L- длина. Размер используемой фракции может оказывать влияние на многие характеристики топлива, такие как теплопроизводительность (Таб.8, ст.3 и 4), зольность (Таб.8, ст.6) и насыпная плотность;
- **Теплопроизводительность**, отображает типичную теплопроизводительность каждого из видов топлива, используемого в котле. Чем выше теплопроизводительность, тем меньше топлива будет расходоваться котлом в процессе работы;
- **Влажность**, в процентном содержании воды в топливе. Влажность оказывает прямое влияние на теплопроизводительность, чем влажность выше, тем больше требуется энергии на ее нагрев и испарение из котла;
- **Зольность**, наглядно отображают как сильно может меняться зольность при смене вида топлива. Чем больше зольность топлива, тем чаще придется опустошать зольный ящик и чистить котел;
- **Температура загрузаемого топлива**, может способствовать образованию конденсата на стенках топливного бункера, теплообменника и дымовой трубы и являться причиной снижения теплопроизводительности;

- **Насыпная плотность**, значения насыпной плотности используемых видов топлива. Содержание мелкой фракции и пыли в топливе оказывает прямое влияние на величину насыпной плотности и второстепенное на размер зольности и теплопроизводительности топлива;



Большое содержание мелкой фракции и пыли в топливе препятствует поступлению воздуха в топливо для его надлежащего сгорания, что может привести к спеканию топлива и снижению теплопроизводительности.

- **Содержание мелкой фракции**, чем больше мелкой фракции в топливе, тем в целом хуже характеристики данного топлива и процесс его сжигания;
- **Приблизительный расход топлива**, наглядно отображает приблизительный расход топлива в зависимости от используемого вида, в пересчете на 1 кВт получаемой энергии с учетом КПД работы котла.

7.3. Хранение топлива

Хранить топливо необходимо в сухом месте при температуре не менее 5°C, не допуская попадания на него влаги.



Высокая влажность и низкая температура топлива может привести к существенному снижению теплопроизводительности котла, времени работы котла на одной загрузке топливом, температуры уходящих газов.

При отсутствии возможности организации хранения большого количества топлива в тёплом и сухом месте, организуйте промежуточное хранение порции топлива, равной одной полной загрузке в котел, в помещении вашей котельной в специальном ящике.

7.4. Подготовка котла к работе

- Проверьте правильность подключения котла к дымоходу, отопительной системе, электрической сети и контуру заземления;
- Проверьте правильность подключения электрического кабеля механизма подачи топлива, вентилятора наддува, датчиков температуры, циркуляционного насоса и насоса рециркуляции к пульту управления;
- Проверьте напряжение сети электропитания.



В случае работы котла при низком напряжении питания возможно заклинивание шнека, а повышенное напряжение приводит к перегреву двигателя механизма подачи.



В случае отклонения напряжения питания от номинального при подключении нагрузки, (см. Таб.1, п.п.33), необходимо установить стабилизатор напряжения с максимальной мощностью не менее 1000 ВА.

Проверьте готовность отопительной системы, дымохода и приточной вентиляции к началу работы:

- Убедитесь, что давление теплоносителя в отопительной системе и котле в пределах нормы;
- Убедитесь, что температура теплоносителя в отопительной системе и воздуха в помещении котельной выше 0°C. Запуск котла при температуре теплоносителя ниже 0°C запрещен;
- Отопительная система не должна иметь подтеков теплоносителя, воздушных пробок, теплоноситель должен циркулировать по всей системе отопления;
- Разрежение в дымоходе должно соответствовать величине, указанной в Таб.1. Измерение разрежения производит сервисный инженер при прогретой дымовой трубе;
- Приточная вентиляция должна функционировать, воздух должен поступать в помещение котельной свободно в необходимом объеме;
- Дверь в котельную должна плотно закрываться.
- Проверьте состояние уплотнительного шнура на дверцах котла;

- Заполните топливом бункер, равномерно распределяя его по всему объему;
- Откройте заслонку (**Рис.2, поз.9**) на дымовом патрубке (**Рис.2, поз.8**);
- Закройте заслонку (**Рис.2, поз.5**) на дверце зольника (**Рис.2, поз.14**).



При эксплуатации котла заслонка на дымовом патрубке должна быть открыта, а шибер закрыт. Колосники (**Рис.2, поз.11**) при эксплуатации котла в автоматическом режиме необходимо убрать.



При запуске и работе котла в дымовой трубе может образовываться конденсат. Перед запуском необходимо проверить систему накопления и отвода конденсата.

7.5. Запуск котла

Перед запуском котла необходимо:

- Провентилировать топку в течении 10-15 минут;
- Проверить наличие тяги в дымоходе поднесением полоски бумаги к зольному окну. Полоска бумаги должна отклониться в сторону окна;
- Проверить заполнение котла теплоносителем;
- Проверить наличие циркуляции теплоносителя;
- Проверить соответствие давления в системе отопления и котле рабочим характеристикам, указанным в паспорте на котел;
- Проверить газоплотность всех соединений котла;
- Проверить правильность подключения всех электрических механизмов к пульту управления и сети электропитания.

Розжиг котла производится вручную, с использованием спичек, бумаги, дров, сухого спирта.



Запрещается для ручного розжига котла использовать любые горючие жидкости.

Котел можно использовать для отопления в полуавтоматическом режиме с ручной загрузкой топлива. Этот режим используется при отоплении углем, дровами или топливными брикетами. При этом топливо из бункера не подается, а скорость вентилятора плавно изменяется, поддерживая температуру теплоносителя в котле на заданном уровне.

Для работы котла в полуавтоматическом режиме необходимо:

- Выбрать соответствующий режим работы в пункте меню пульта управления;
- Установить колосники в топку (**Рис.2, поз.11**);
- Заложить в топку котла через загрузочную дверцу растопочный материал и топливо до половины топки;
- Разжечь растопочный материал;
- Закрыть загрузочную дверцу;
- Добавлять очередные порции топлива в топку котла по мере необходимости для поддержания необходимой температуры теплоносителя.



Более подробно с настройкой полуавтоматического режима можно ознакомиться в паспорте на пульт управления ZOTA R-Line.

В случае необходимости или при временном отключении электроэнергии допускается топить котел углем, дровами или топливными брикетами в ручном режиме за счет естественной тяги дымохода. В этом режиме котел отключает вентилятор и функцию автоматической подачи топлива.

Для работы котла в ручном режиме необходимо:

- Установить колосники в топку;
- Открыть заслонку (**Рис.2, поз.9**) на дымоходе и шибер (**Рис.2, поз.8**) на дверце зольника;
- Заложить в топку котла через загрузочную дверцу растопочный материал и топливо до половины топки;
- Разжечь растопочный материал, и закрыть загрузочную дверцу;
- Добавлять очередные порции топлива в топку котла по мере необходимости для поддержания необходимой температуры теплоносителя.



При эксплуатации котла в ручном режиме (с использованием колосников) необходимо соблюдать меры предосторожности:

- Отключить автоматику котла;
- Извлечь датчик температуры уходящих газов;
- Удалить топливо из механизма подачи и бункера;
- Плотно закрыть крышку бункера;
- Обеспечить регулировку теплоносителя котла.



Внимание! Повреждение котла при несоблюдении рекомендаций является следствием неправильного использования и нарушением условий эксплуатации котла. В случае нарушений условий эксплуатации и неправильного использования котла, рекламации не принимаются.

7.6. Работа котла



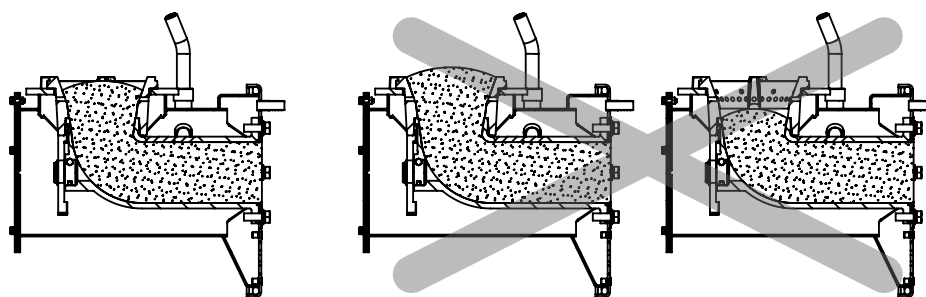
Более подробно с настройкой работы котла можно ознакомиться в паспорте на контроллер ZOTA R-Line.

В автоматическом режиме работы горение угля должно происходить по всей поверхности горелки. Факел пламени должен быть равномерным с желтоватым оттенком. Во время горения уровень топлива должен находиться чуть выше отверстий подачи воздуха, как показано на **Рис.10**. Однако при работе котла на мощности меньше Q_N может наблюдаться снижение уровня топлива в горелке и это является нормой.



Не допускайте, чтобы топливо переваливалось за пределы горелки или его уровень сильно понижался

Признаками неправильного горения топлива является содержание пепла в дымовых газах, а также крупные остатки недогоревшего топлива в зольном ящике, свидетельствующие о плохом качестве топлива или неправильной регулировке процесса горения.



Правильная настройка

Неправильная настройка

Рис.10 Настройка уровня топлива при горении

Корректировка процесса горения.

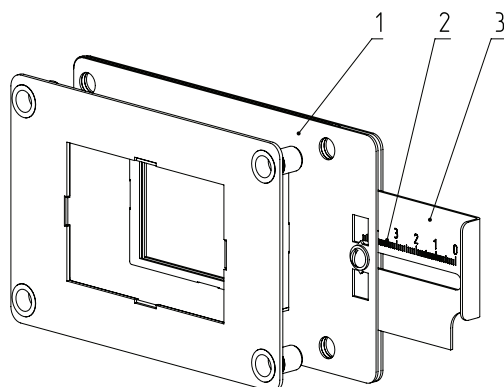


Использование топлива с теплопроизводительностью **выше** значений, указанных в **Таб.5, столбец 4** требует обязательной настройки процесса горения, за счет снижения подачи топлива.



Использование топлива с теплопроизводительностью **ниже** значений, указанных в **Таб.5, столбец 3** приведет к значительному снижению выдаваемой мощности котлом. При использовании подобного топлива требуется настройка процесса горения, за счет увеличения подачи топлива.

Регулировка подачи воздуха производится индивидуально для каждого вида используемого топлива в автоматическом режиме работы. Регулировка осуществляется с помощью регулируемой заслонки вентилятора наддува, представленной на **Рис.11**.



1. Корпус заслонки
2. Шкала
3. Регулируемая заслонка

Рис.11 Заслонка вентилятора

В **Таб.9** представлены стандартные положения заслонки для видов топлива, используемых в автоматическом режиме работы котла.

| Модель котла | ZOTA Twist Plus 15 | | ZOTA Twist Plus 20 | | ZOTA Twist Plus 25 | | ZOTA Twist Plus 32 | | ZOTA Twist Plus 40 | | ZOTA Twist Plus 50 | |
|--------------------------------|--------------------|------------------|--------------------|------------------|--------------------|------------------|--------------------|------------------|--------------------|------------------|--------------------|------------------|
| | № отметки, мм | Размеры окна, мм | № отметки, мм | Размеры окна, мм | № отметки, мм | Размеры окна, мм | № отметки, мм | Размеры окна, мм | № отметки, мм | Размеры окна, мм | № отметки, мм | Размеры окна, мм |
| Уголь Б 5-20 мм (БМСШ) | 19 | 51x19 | 16 | 51x16 | 22 | 51x22 | 60 | 51x60 | 50 | 51x50 | 50 | 51x50 |
| Уголь Б 20-50 мм (БО) | 14 | 51x14 | 14 | 51x14 | 20 | 51x20 | 50 | 51x50 | 52 | 51x52 | 52 | 51x52 |
| Уголь Д 5-20 мм (ДМСШ) | 19 | 51x19 | 20 | 51x20 | 22 | 51x22 | 65 | 51x65 | 60 | 51x60 | 60 | 51x60 |
| Уголь Д 20-50 мм (ДО) | 17 | 51x17 | 20 | 51x20 | 22 | 51x22 | 65 | 51x65 | 52 | 51x52 | 52 | 51x52 |
| Пеллеты древесные | 16 | 51x16 | 10 | 51x10 | 20 | 51x20 | 30 | 51x30 | 32 | 51x30 | 32 | 51x30 |
| Пеллеты из лузги подсолнечника | 16 | 51x16 | 25 | 51x25 | 20 | 51x20 | 35 | 51x35 | 37 | 51x37 | 37 | 51x37 |

Таб.9 Стандартные положения заслонки для разных видов топлива

Необходимо установить регулируемую заслонку вентилятора наддува таким образом, чтобы № отметки соответствовал табличному значению в соответствии с используемым видом топлива и моделью котла.



Продолжительная работа котла с неверной настройкой процесса горения может привести к повреждению горелки и других не водоохлаждаемых поверхностей котла.

Если вам не удастся отрегулировать процесс горения самостоятельно, обратитесь в сервисную службу предприятия-изготовителя или в сервисную службу, находящуюся в вашем регионе.

- При кратковременном отсутствии электроэнергии котел продолжит работу в автоматическом режиме после подачи электропитания. При длительном отсутствии электроэнергии и снижении температуры дымовых газов ниже 50°C, котел сделает попытку восстановить режим горения, а затем продолжит работу в автоматическом режиме.
- Если при работе котла произойдет заклинивание шнека посторонним предметом, то автоматически производится реверсирование двигателя мотор-редуктора на несколько секунд. После этого двигатель включается для подачи топлива в горелку. Если после нескольких попыток освободить шнек не удалось, то котел выключит шнек, вентилятор и будет отображать на экране аварийный сигнал «Заклинивание шнека». После аварийной остановки необходимо остановить работу котла, отключить его от электропитания и вручную освободить шнек от посторонних предметов. Для удобного обслуживания механизма подачи на его корпусе предусмотрен узел стоп уголь (**Рис.3, поз.6**) и прочистной лючок (**Рис.3, поз.5**) с помощью которых можно заблокировать подачу топлива из топливного бункера в механизм подачи и очистить механизм от посторонних предметов, создающих препятствие для его надлежащей работы. После очистки произвести запуск котла.
- Если температура дымовых газов станет слишком низкой, котел сделает попытку розжига, затем выключит шнек, вентилятор и будет подавать на экране аварийный сигнал «Котел затух».



Внимание! Не допускайте опустошения бункера и пополняйте его своевременно!



Внимание! При аварийной остановке котла необходимо обесточить котел и извлечь горящее и тлеющее топливо из горелки и топливопровода для предотвращения протлевания топлива по топливопроводу в бункер.

8. Техническое обслуживание

8.1. Обслуживание котла

Ежедневно:

- Проверьте количество золы в зольнике и при наполнении очистите его;
- Проверьте наличие циркуляции в системе отопления.

Еженедельно:

- Очистите газоходы и камеру сгорания от золы;
- Очистите горелку от несгоревших остатков;

Ежемесячно:

- Проведите полную очистку внутренних поверхностей котла, горелки и каналов газохода;
- Проведите полную очистку горелки, сняв переходник вентилятора наддува (**Рис.3, поз.20**) и прочистной лючок (**Рис.3, поз.18**) (производить чистку по мере загрязнения);



Чистка внутренних поверхностей теплообменника осуществляется с помощью кочерги и совка. Для прочистки дымового патрубка (**Рис.2, поз.8**) в конструкции теплообменника предусмотрены прочистные лючки (**Рис.2, поз.10**).

Ежегодно или по окончании отопительного сезона:

- Очистите бункер от остатков топлива;
- Очистите горелку от несгоревших остатков со снятием вентилятора наддува и удалением золы из внутренней полости горелки с помощью кочерги;
- Очистите камеру сгорания и воздушные каналы;
- Извлеките и очистите шнек и подающие каналы;
- При необходимости восстановите жаростойкие изоляционные покрытия;
- Произведите чистку дымовой трубы, отсоединив ее от патрубка дымохода.

Осмотр и техническое обслуживание (ТО):

- Работы по ТО могут выполняться специалистами регионального сервисного центра;
- При проведении ТО необходимо проверять состояние изделий с ограниченным ресурсом (**см. стр.31**);
- При ремонте, либо замене используйте запчасти торговой марки ZOTA.



Мотор-редукторы заправлены синтетическим маслом. В процессе эксплуатации редуктора в штатном режиме замена масла не требуется.



Внимание! В зимнее время, если потребуется прекратить топку на срок свыше 5 часов необходимо, во избежание замерзания, полностью освободить котел и систему отопления от теплоносителя, через сливные краны.

Настройка расширительного бака

- Давление воздуха в расширительном баке должно быть на 0,2-0,3 бара меньше чем давление теплоносителя в котле при температуре 20-25°C.

9. Утилизация

По окончании срока службы изделия и при невозможности его восстановления изделие подлежит утилизации в соответствии с требованиями документа «ГОСТ Р 53692 Ресурсосбережение. Обращение с отходами. Этапы технологического цикла отходов».



Элементы упаковки (пластиковые пакеты, полистирол и т.д.) необходимо беречь от детей, т.к. они представляют собой потенциальный источник опасности.

10. Правила хранения и транспортирования

- Котлы в упаковке производителя допускается транспортировать любым видом закрытого транспорта в вертикальном положении в два яруса в соответствии с правилами перевозки грузов, действующими на каждом виде транспорта;
- Транспортирование котлов в районы Крайнего Севера и труднодоступные районы выполняется по ГОСТ 15846;
- Транспортная маркировка котлов должна содержать:
 1. Наименование предприятия-изготовителя, его адрес;
 2. Наименование страны изготовителя на русском языке;
 3. Наименование и условное обозначение котла;
 4. Месяц и год упаковки;
 5. Массу брутто;
 6. Подпись или штамп ответственного за упаковку.
- Условия хранения котлов в части воздействия климатических факторов должны соответствовать группе 4 по ГОСТ 15150. Хранить котёл необходимо в сухом помещении, не допуская попадания атмосферных осадков;
- Срок хранения изделия при условиях УХЛ 4.2 по ГОСТ 15150 составляет **1 год**.

11. Гарантийные обязательства

Предприятие-изготовитель гарантирует:

- Соответствие характеристик котла паспортным данным;
- Надежную и безаварийную работу котла при условии соблюдения всех требований паспорта и инструкции по эксплуатации, квалифицированного монтажа и правильной эксплуатации, своевременного технического обслуживания, а также соблюдения условий транспортирования и хранения;
- Безвозмездную замену вышедших из строя деталей в течении гарантийного срока при соблюдении условий, указанных в настоящем паспорте и инструкции по эксплуатации.



При выполнении условий **«Расширенная гарантия»** гарантийный срок на корпус котла составляет **5 лет** при наличии узла рециркуляции и использовании воды в качестве теплоносителя и **3 года** при отсутствии узла рециркуляции или использования антифриза в качестве теплоносителя.



Внимание! При невыполнении условий раздела «Расширенная гарантия» гарантия будет составлять **1 год** со дня продажи котла торговой организацией. Если дату продажи установить невозможно, то срок исчисляется со дня изготовления.



Гарантийный срок на сопутствующую комплектацию, контроллер и вентилятор **1 год** со дня продажи котла торговой организацией. Если дату продажи установить невозможно, то срок исчисляется со дня изготовления.

Срок службы котла 10 лет.

(Не распространяется на **перечень изделий с ограниченным ресурсом** срок службы которых до первого ремонта меньше установленного для изделия в целом):

- Датчики температуры;
- Уплотнения дверей;
- Колосники;
- Отражатель;
- Подшипники
- Подшипниковые узлы.



Внимание! Колосниковые решетки и уплотнительный шнур на дверцах являются расходным материалом, а следовательно гарантия на них не распространяется.

Расширенная гарантия

- Необходимо в течении 12 месяцев с момента покупки зарегистрировать котел на сайте reg.zota.ru;
- Проведение ежегодного технического обслуживания согласно паспорту и инструкции по эксплуатации котла;
- Выполнение монтажа в соответствии с требованиями паспорта и инструкции по эксплуатации;



Регистрация котла для получения расширенной гарантии

Рекламации на работу котла не принимаются, бесплатный ремонт, и замена не производится в случаях:

- Если не оформлен или утерян талон на установку;
- Несоблюдения требований, указанных в инструкции по установке и эксплуатации;
- Несоблюдения требований обслуживающей организации;
- Отсутствия заводской маркировочной таблички на изделии;
- Отсутствие сапунов на мотор-редукторе (**см. п.п.6.3**);
- Если отсутствует заземление системы отопления и котла;
- Если отсутствует проведение водоподготовки и подготовки отопительной системы;
- Если в системе отопления отсутствует предохранительный клапан на давление не более 0,3 МПа (3,0 кг/см²), или он установлен не на участке между котлом и запорной арматурой;
- Повреждений, вызванных замерзанием теплоносителя;
- Повреждение оборудования, возникшее вследствие нарушений правил монтажа, эксплуатации и обслуживания;
- Прогара и температурной деформации воднеохлаждаемых поверхностей, так как является следствием неправильной эксплуатации;
- Небрежного хранения и транспортировки котла как потребителем, так и любой другой организацией;
- Использование котла не по назначению;
- Выход из строя изделия из-за образования накипи или использования теплоносителя ненадлежащего качества (**см. п.п.6.5**), работы с частичным или полным отсутствием теплоносителя;
- Возникновения дефектов, вызванных стихийными бедствиями, преднамеренными действиями, пожарами и т.п.;
- В случае установки запорной арматуры на линии отвода теплоносителя;
- Самостоятельного ремонта котла потребителем;
- Самовольного изменения конструкции котла.



Внимание! При выходе из строя котла предприятие – изготовитель не несет ответственности за остальные элементы системы, техническое состояние объекта в целом, в котором использовалось данное изделие, а также за возникшие последствия.



Изделие, утратившее товарный вид по вине потребителя, обмена или возврату по гарантийным обязательствам не подлежит.

По вопросам качества продукции обращаться на предприятие-изготовитель по адресу:
660061, г. Красноярск, ул. Калинина 53А, ООО ТПК «Красноярскэнергокомплект»,
Контактный центр: 8 (800) 444-8000
e-mail: service@zota.ru
www.zota.ru



Сервисный чат бот Telegram

12. Свидетельство о приемке и продаже

Уважаемый покупатель! Убедительно просим Вас во избежание недоразумений внимательно изучить паспорт и инструкцию по эксплуатации и условия гарантийного обслуживания.

Котел автоматический ZOTA Twist Plus _____
Серийный № _____



Соответствует техническим условиям ТУ 25.21.12-008-47843355-2018 и признан годным для эксплуатации. Испытан избыточным давлением 1,5 PS по ГОСТ 20548

Сварочная бригада № _____

Клеймо опрессовщика _____

Штамп ОТК _____

Дата выпуска «_____» _____ 20__г.

Дата продажи «_____» _____ 20__г.

Штамп организации продавца

Наименование торговой организации

Подпись продавца _____

тепло-хорошо.рф

8 (800) 222-35-95

office@teplohorosho.ru