

Технический паспорт и инструкция по эксплуатации

WIRT SMART UNI 125-550

КОТЕЛ ОТОПИТЕЛЬНЫЙ ТВЕРДОТОПЛИВНЫЙ
ПОЛУАВТОМАТИЧЕСКИЙ

тепло-хорошо.рф

Подробное изучения настоящего руководства до монтажа изделия является **ОБЯЗАТЕЛЬНЫМ!**

ВНИМАНИЕ!

Уважаемый покупатель, благодарим Вас за покупку.

Все работы по монтажу котла, подбору и установке комплектующего оборудования котла и системы отопления в целом, должны проводиться квалифицированными специалистами, имеющими разрешение (лицензию) на монтаж отопительных систем.

Наладку и обслуживание котла, а также запуск котлов в эксплуатацию должны выполнять квалифицированные специалисты, имеющие разрешение на обслуживание котлов данного типа.

Установка котла, монтаж дымовой трубы, дымоходов и системы отопления должны производиться в соответствии с «Правилами устройства и безопасной эксплуатации паровых котлов с давлением пара не более 0,07МПа (0,7кг/см²), водогрейных котлов и водонагревателей с температурой нагрева воды не выше 338К (115°С)».

При монтаже и эксплуатации котла не допускается превышать рабочее давление выше 0,25МПа (2,5кг/см²), кроме гидравлических испытаний системы отопления при котором возможно кратковременное, до 10 минут превышение давление до 0,3МПа.

В замкнутой системе на стояке должен быть предусмотрен предохранительный клапан, рассчитанный на давление не более 0,25МПа. При эксплуатации не допускается повышение температуры воды выше 95°С.

Эксплуатация котлов без докотловой или внутрикотловой обработки воды запрещается.

Розжиг котла допускается только после заполнения системы отопления водой. Корпус котла необходимо заземлить.

Не допускается эксплуатация котла с неисправным дымоходом.

СОДЕРЖАНИЕ

1	Указание по технике безопасности	4
2	Технические характеристики и описание	5
3	Транспортировка и хранение	6
4	Стандартная комплектация	7
5	Установка и монтаж котла	7
	5.1 Требования к помещению котельной	7
	5.2 Количество необходимого для горения воздуха	7
	5.3 Соединение котла с дымоходом	9
	5.4 Циклон	11
	5.5 Дымосос	12
6	Подключение котла к системе отопления	12
	6.1 Подключение котла в открытую систему отопления	13
	6.2 Подключение котла в закрытую систему отопления	14
	6.3 Регулировка температуры воды в котле	15
7	Ввод котла в эксплуатацию	15
8	Эксплуатация котла	16
9	Обслуживание котла	17
10	Таблица устранения неисправностей	18
11	Меры безопасности	20
12	Гарантийные обязательства	21
12	Свидетельство о приемке	22
13	Сведения об установке	22
14	Гарантийный талон	23

1. Указание по технике безопасности

Отопительный котел можно использовать для обогрева помещений только в порядке, описанном в данном руководстве. Во время эксплуатации котла не забывайте, что данная отопительная установка работает в режиме высоких температур. При неосторожном обращении с отдельными частями оборудования существует опасность получить ожог. Во избежание опасных ситуаций, причинения физического и морального ущерба просим строго следовать указаниям по технике безопасности.

Целевая группа

Отопительная установка не предназначена для использования людьми с физическими или психическими недостатками, с недостаточным опытом и/или знаниями кроме случаев, когда они находятся под надзором ответственного за их безопасность лица или получают от него необходимые указания.

Дети должны находиться под надзором! Исключить игры детей в помещении, где расположен котел. Отопительная установка не предназначена для использования детьми.

Опасность!

Для обеспечения более продолжительной службы котла и по соображениям пожарной безопасности запрещается сжигание резины, пластмасс, органических отходов, текстильной продукции и т.д. Их продукты сгорания могут стать причиной тяжелого отравления.

При запахе угарного газа:

- Уменьшить до минимально возможного количество поступающего через заслонку воздуха;
- Проветрить помещение, в котором установлен котел.

Недостаточный приток свежего воздуха в котельной может привести к опасной утечке выхлопных газов во время работы котла. Не допускать попадание выхлопных газов в жилые помещения.

Легковоспламеняющиеся материалы/жидкости не должны быть оставлены в непосредственной близости от котла. В случае пожара использовать огнетушитель подходящих классов.

Внимание!

В случае механического повреждения внутренних частей котла, его эксплуатация строго запрещена. Установка или замена деталей должна выполняться только специалистами. Детали, не разрешенные к применению изготовителем отопительной установки, могут вызвать ее повреждение или ухудшение ее работы.

2. Технические характеристики и описание

Твердотопливные стальные водогрейные котлы WIRT Smart UNI предназначены в качестве источника тепла для систем отопления жилых, коммерческих и административных зданий в качестве первичных, либо альтернативных источников тепла. Котел изготовлен согласно конструкторской документации и соответствует ТУ 4931-001-26629681-2015.

WIRT Smart UNI предназначены для сжигания в качестве основного топлива – угля, дров и брикетов. Большое загрузочное отверстие, а также длина камеры сгорания позволяют использовать в качестве топлива крупные не колотые дрова.

Эффективность работы котла достигается тем, что все поверхности камеры сгорания, соприкасающиеся с пламенем и дымовыми газами, охлаждаются водой. Дополнительно к охлаждению камеры сгорания в котлах WIRT Smart UNI предусмотрено охлаждение дымовых газов, которые проходят через первую и вторую группы вытяжных труб, пространство вокруг которых также охлаждается водой. В камере сгорания имеется дополнительная эффективная поверхность нагрева – водоохлаждаемая колосниковая решётка. Это увеличивает теплоотдачу и позволяет увеличить конвективные поверхности теплообмена.

Котлы WIRT Smart UNI могут работать как в открытых, так и в закрытых системах отопления. Большая загрузочная дверь и объем камеры сгорания обеспечивают легкий доступ, простую чистку, а также позволяют загружать дрова длиной от 600мм до 1850мм.

Котлы WIRT Smart UNI могут работать в комплекте с циклоном, дымососом и пультом управления. Циклон отделяет и собирает не сгоревшие частицы топлива, то есть фильтрует дымовые газы. Дымосос необходим для подачи воздуха для горения и удаления дымовых газов. Пульт управления регулирует работу дымососа, насоса отопления, защитного насоса. При установке циклона, дымососа и пульта управления дымоход по высоте может быть уменьшен.

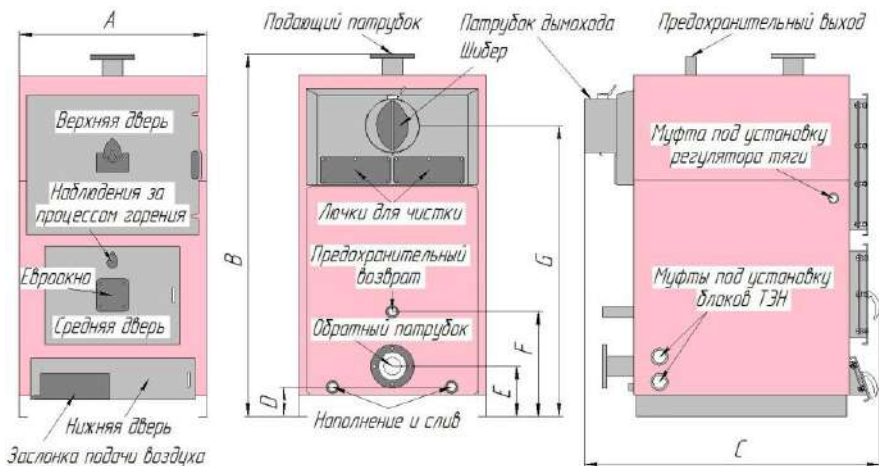


Рисунок 1. Вид и размеры котла WIRT Smart UNI 125-550 кВт

Таблица №1. Технические характеристики

Технические характеристики		Ед. изм.	Модель котла WIRT Smart UNI								
			125	150	200	250	300	350	400	500	550
Рабочий диапазон мощности котла		кВт	90-125	110-150	150-200	200-250	250-300	300-350	350-400	450-500	500-550
Содержание влаги в топливе (дрова)		%	не более 25								
Размеры котла	Глубина (С)	мм	1370	1470	1670	1770	2070	2070	2270	2520	2520
	Ширина (А)	мм	820	870	1070	1120	1120	1200	1250	1250	1400
	Высота (В)	мм	1620	1670	1800	1950	2200	2200	2250	2300	2350
	Высота подключения дымохода(Г)	мм	1340	1340	1450	1570	1720	1720	1720	1750	1800
	Вход/выход	DN	80	80	80	80	80	80	80	80	80
	Наполнение/слив	G	3/4	3/4	3/4	1	5/4	5/4	5/4	5/4	5/4
	Диаметр дымохода	мм	250	250	300	300	350	350	350	400	450
Выс. наполн./слив (D)	мм	140	140	180	160	160	160	160	160	160	
Выс. обрат. патрубок (E)	мм	230	230	240	250	250	250	250	250	250	
Выс. пред. возврат (F)	мм	640	640	640	640	640	640	640	640	640	
Давление в дымоходе	Па	30	35	39	45	47	53	55	58	63	
Сопrotивление камеры сгорания	Па	16	18	20	23	25	27	29	33	37	
Объем камеры сгорания	л	220	268	390	658	805	950	1085	1390	1530	
Расход топлива (берёзовые дрова при влажности 15%)	кг/час	29,5	37,5	50,1	62,5	75,2	81,6	90,1	125	145	
Расход топлива (уголь)	кг/час	15,7	20,1	26,7	33,3	40,2	45,5	55,2	66,8	74,8	
Объём воды в котле	л	430	530	700	880	1030	1140	1210	1430	1500	
Максимальная рабочая температура на выходе	°C	90									
Максимальное рабочее давление	бар	3									
Общая масса котла	кг	590	650	930	1180	1350	1520	1680	1770	1920	
Максим. длина дров	мм	600	700	900	1000	1300	1300	1500	1850	1850	

3. Транспортировка и хранение

При транспортировке и хранении котлы могут находиться только в вертикальном положении. Опрокидывание котла во время погрузки, транспортировки или установки представляет серьёзный риск и может привести к его повреждению.

Котёл отгружается на деревянном поддоне полностью укомплектованный, котёл оборачивается стретч-плёнкой и закрепляется деревянной обрешеткой.

Хранение котлов разрешено в помещениях, защищенных от атмосферных осадков при температуре +/- 40°C. Влажность при хранении не должна превышать 80%. Нельзя допускать образование конденсата.

Распаковывая стретч-плёнку, следует убедиться, что обшивка котла не повреждена, все части котла находятся в рабочем состоянии, убедиться в полной комплектности.

4. Стандартная комплектация

А. Котёл с теплоизоляцией и декоративным кожухом, укомплектованный дверцами и поддоном для золы.

В. Набор для чистки котла (скребок, кочерга и шомпол), заглушки, колпачки и фланцы с прокладками для подключения котла к системе отопления.

С. Регулятор тяги, температурный датчик.

Д. Технический паспорт (с гарантийным талоном).

5. Установка и монтаж котла

При установке и монтаже котельного оборудования, должны быть соблюдены конкретные требования и правила:

- правила и нормы, касающиеся установки отопительной системы с устройствами безопасности.
- строительные нормы и правила по установке дымоходов, подачи воздуха и выхлопных газов.

5.1 Требования к помещению котельной

Внимание!

Несоответствующие условия окружающей среды могут привести к повреждению отопительной установки и поставить под угрозу безопасность ее эксплуатации.

- Не закрывать имеющиеся для притока свежего воздуха отверстия!
- Котельная должна быть изолирована для предотвращения замерзания. Необходимо обеспечить температуру воздуха в помещении не ниже +5 °С и не выше +35 °С
- Избегать загрязнения воздуха галогенопроизводными углеводорода (они содержатся, например, в красках, растворителях и чистящих средствах) и сильного запыления (например, в результате проведения шлифовальных работ).
- Избегать длительной высокой влажности воздуха (например, из-за постоянной сушки белья) в помещении.

5.2 Количество необходимого для горения воздуха

Для эффективного горения топлива в помещении котельной должно предусматриваться защищенное сеткой или решеткой вентиляционное отверстие, через которое поступает свежий воздух. Площадь живого сечения A вентиляционного отверстия рассчитывается с учетом мощности котла по формуле:

$$A = 6,02 \times Q,$$

где A – площадь вентиляционного сечения в см², Q – мощность котла в кВт.

Отсутствие притока воздуха в котельной может вызвать дополнительные проблемы в котле. Главная проблема заключается в невозможности достижения высокой температуры теплоносителя, т.е. невозможно достичь максимальной мощности котла, что в итоге приводит к конденсации.

Чтобы избежать этого, необходимо сделать следующее:

- рассчитать минимальное пространство, необходимое для технического обслуживания и чистки котла, а также для обеспечения пожарной безопасности.
- определить, соответствует ли степень электрической защиты характеристикам помещения, в котором будет размещаться котел.
- исключить влияние атмосферных условий, т.к. котел не предназначен для использования на открытом воздухе.
- в помещении, где расположен котел оборудовать вентиляционное отверстие для оптимального горения твёрдого топлива.

Установка и монтаж должен выполняться квалифицированным специалистом. Котел необходимо снять с поддона и освободить от упаковки. Котел следует устанавливать на твёрдую горизонтальную поверхность. Рекомендуется устанавливать на бетонное основание высотой 50-100мм. Основание для котла должно быть невоспламеняющимся материалом.

Внимание!

Легковоспламеняющиеся предметы или жидкости не должны находиться на котле и ближе минимального расстояния, показанного на рисунке 2.

Котел должен устанавливаться в положении, позволяющим выполнять правильное соединение с дымоходом, а также обслуживание котла, контроль во время работы, очистку и ремонт.

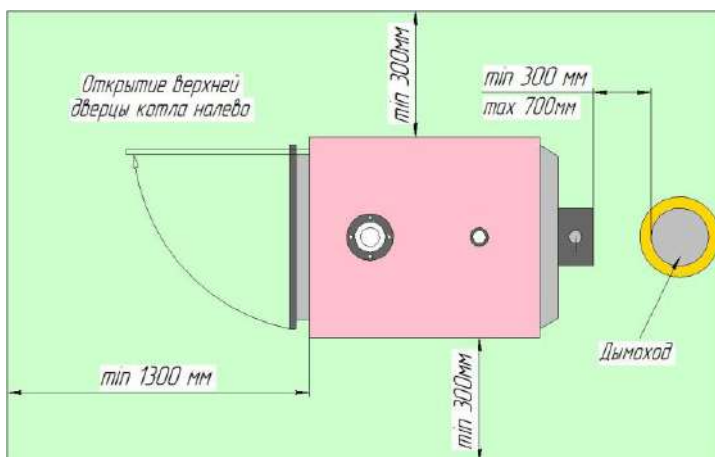


Рисунок 2. Минимальные расстояния от котла до стен котельной

5.3 Соединение котла с дымоходом

Одним из условий надежной и экономичной работы котла является правильно спроектированные размеры дымохода и профессионально выполненные соединения котла с дымоходом. Труба должна обеспечивать достаточную тягу для выхода дыма, при любых условиях.

Диаметр дымохода не должен быть меньше, чем диаметр дымоходного патрубка котла. Все элементы дымохода должны быть герметично соединены и иметь хорошую теплоизоляцию. В нижней части дымохода следует организовать сборник конденсата с возможностью доступа для удаления золы и сажи после чистки дымохода.

Дымоход в строительном исполнении (кирпич/камень) должен иметь слой изоляции из минеральной ваты в середине. Толщина изоляции рассчитывается исходя из территориальных климатических условий, но не менее 30мм внутри здания и 50мм снаружи здания. Температура дымового газа на выходе из дымохода должна быть минимум на 30°C выше, чем температура конденсации дымовых газов.

Внутренний диаметр дымохода зависит от актуальной высоты дымохода и мощности котла. Для правильного выбора дымохода необходимо рассчитать параметры дымохода согласно диаграмме на рисунке 5. Окончательные размеры должны быть рассчитаны специалистом с учетом конструктивных особенностей здания, где установлен котел, расположения дымохода по отношению к розе ветров, рельефу местности и высоте рядом стоящих зданий и сооружений, деревьев и т.д.

Допустимое расстояние между патрубком выхода дымовых газов из котла и вертикальным дымоходом составляет максимально 700 мм, а минимально – 300 мм. Соединение патрубка выхода дымовых газов с дымоходом выполняется под наклоном 30°–45° (рис. 3).

Чтобы исключить попадание конденсата с внутренних стенок вертикальной части дымохода в котел необходимо выполнять врезку дымохода от котла в вертикальную часть дымохода на 10 мм глубже внутренней поверхности вертикальной части дымохода.

Дымоход, соединяющий котел с вертикальным дымоходом, должен иметь теплоизоляцию из минеральной ваты толщиной 30–50 мм или аналогичную по своим свойствам изоляцию.

Сборка дымоходной трубы должна выполняться согласно монтажной схеме, которая имеется в комплекте поставки.

Котел должен устанавливаться в положении, позволяющим выполнять правильное соединение с дымоходом, а также обслуживание, контроль во время работы, очистку и ремонт.

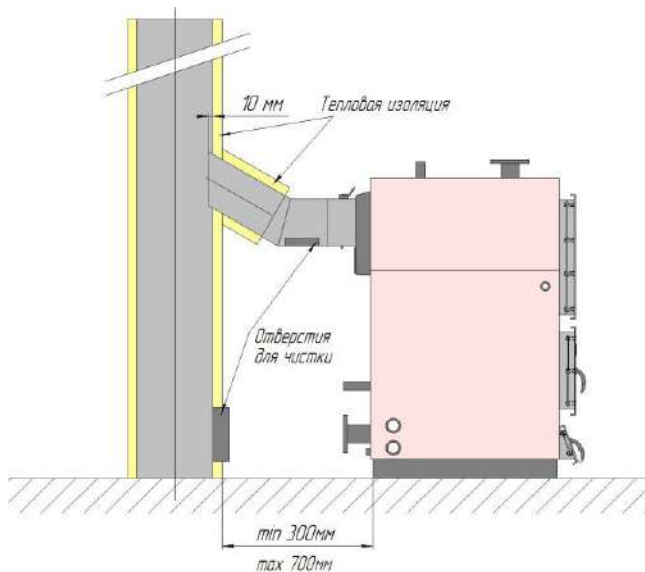


Рисунок 3. Возможный способ подключения котла к дымоходу

Для хорошей и безопасной работы котла необходимо подобрать диаметр и высоту дымохода в соответствии с диаграммой на рисунке 5. На рисунке 4 показано правильное размещение дымохода по отношению к крыше.

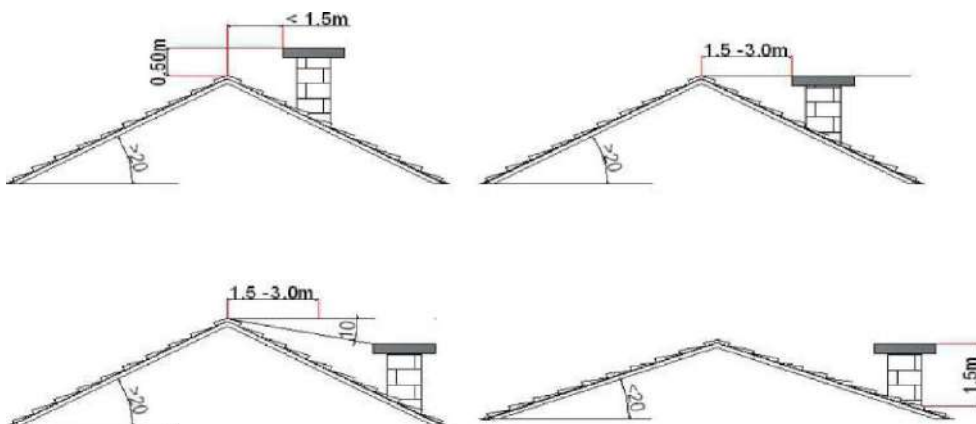
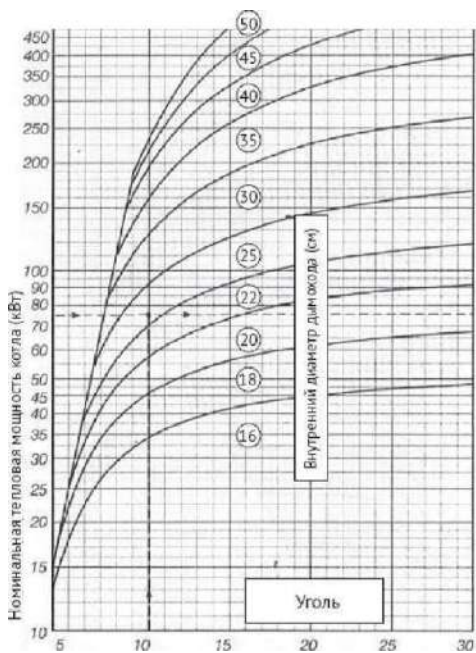
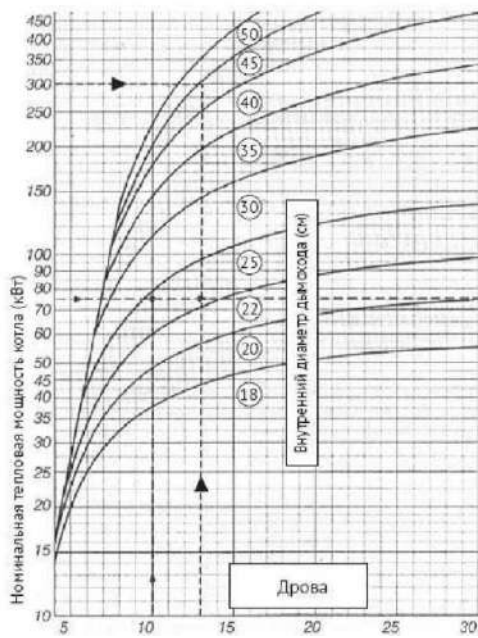


Рисунок 4. Правильная установка дымохода



Полезная высота дымохода (м)
(от соединения котла к дымоходу)



Полезная высота дымохода (м)
(от соединения котла к дымоходу)

Пример выбора дымохода для соединения котла непосредственно к дымоходу (дрова):
 Мощность котла - 300 кВт
 Высота дымохода - 13 м
 Минимальный диаметр дымохода - 45 см

Рисунок 5. Размеры дымохода для котлов WIRT Smart UNI

5.4 Циклон

Циклон предназначен для фильтрации твердых частиц из дымовых газов. Циклон устанавливается на дымоход за котлом. Между котлом и циклоном необходима установка клигеритового уплотнения, которое входит в комплект поставки с циклоном. На верхнюю монтажную точку (фланец) установите всасывающую сторону дымососа (если она не была установлена на заводе). Между циклоном и дымососом необходимо установить клигеритовое уплотнение (если оно не было установлено на заводе). Циклон и соединяющие его с дымоходом трубы необходимо теплоизолировать слоем минеральной ваты толщиной 30-50 мм.

Циклон не имеет ни съемных, ни изнашиваемых деталей. В нижней части циклона находится отверстие для его чистки. При необходимости отверстие необходимо открывать и производить очистку циклона.

5.5 Дымосос

Дымосос предназначен для удаления дымовых газов из котла и перенаправления их в дымоход.

Внимание! ЗАПРЕЩАЕТСЯ прикасаться к работающему дымососу.

Для сборки и технического обслуживания необходимо обеспечить достаточное пространство при установке котла и циклона. Установка производится к выходу циклона. После сборки дымосос необходимо выровнять.

Подключение дымососа к дымоходу следует выполнять через эластичный компенсатор, который не передает вибрацию.

Перед запуском дымососа необходимо проверить правильность соединения с циклоном. Прокрутите дымосос вручную, чтобы убедиться, что он вращается без помех и препятствий. Ротор не должен касаться кожуха!

При первом запуске дымосос следует включать при закрытом регуляторе тяги или иным образом перекрытом потоке воздуха. Это необходимо, чтобы двигатель легко набрал нужные обороты. При первом коротком запуске нужно проконтролировать направление вращения дымососа согласно стрелке.

Через каждые 6000 часов работы необходимо проверять общее состояние дымососа, его элементов и винтовых соединений, проверять сварные швы, особенно в зоне ротора, проверять корпус двигателя и ротора на признаки износа, проверять состояние компенсатора и системы управления (герметичность, износ).

6. Подключение котла к системе отопления

Независимо от применяемого топлива котел WIRT Smart UNI можно использовать как в гравитационных системах, так и в системах с принудительной циркуляцией теплоносителя.

Монтаж оборудования должен выполняться квалифицированным специалистом, несущим в дальнейшем ответственность за работу котла и всех элементов обвязки. Перед подключением котла в систему отопления необходимо удалить возможный мусор промывкой трубопроводов. Это предотвращает опасность перегрева котла, возникновения постороннего шума, поломки насоса и запорно-регулирующей арматуры. Подключение котла к системе центрального отопления осуществляется с помощью резьбовых соединений.

Внимание!

Запрещаются сварные соединения патрубков котла с трубами системы отопления!

6.1 Подключение котла в открытую систему отопления.

На рисунке 7 изображена принципиальная схема подключения котла WIRT Smart UNI в открытую систему отопления. Для работы открытой системы отопления необходимо установить открытый расширительный бак выше уровня самого высокого радиатора. Если расширительный бак устанавливается в комнате без отопления, то его необходимо изолировать. Все соединения от котла к открытому расширительному баку и от бака к котлу должны быть покрыты слоем теплоизоляции толщиной минимум 40 мм (стекловата или аналогичный изоляционный материал).

Размеры открытого расширительного бака определяются по объему воды внутри системы отопления, а именно около 7% от общего объема воды во всей системе.

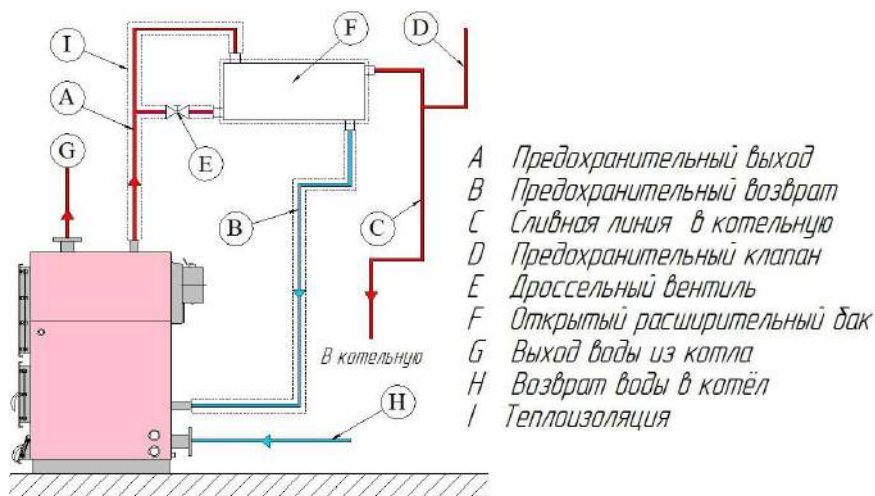


Рисунок 7. Основная схема соединения котла WIRT Smart UNI с открытым расширительным баком

Открытый расширительный бак и предохранительный клапан переполнения должны быть расположены в самой высокой точке отопительной системы, чтобы вывести воздух из котла и тем самым предотвратить создание воздушных карманов, которые могут привести к перегреву. Если расширительный бак устанавливается в комнате без отопления, то его необходимо изолировать. Объем открытого расширительного бака определяется следующим образом:

$$V_{\text{бака}} = 0,07 \times V_{\text{системы}},$$

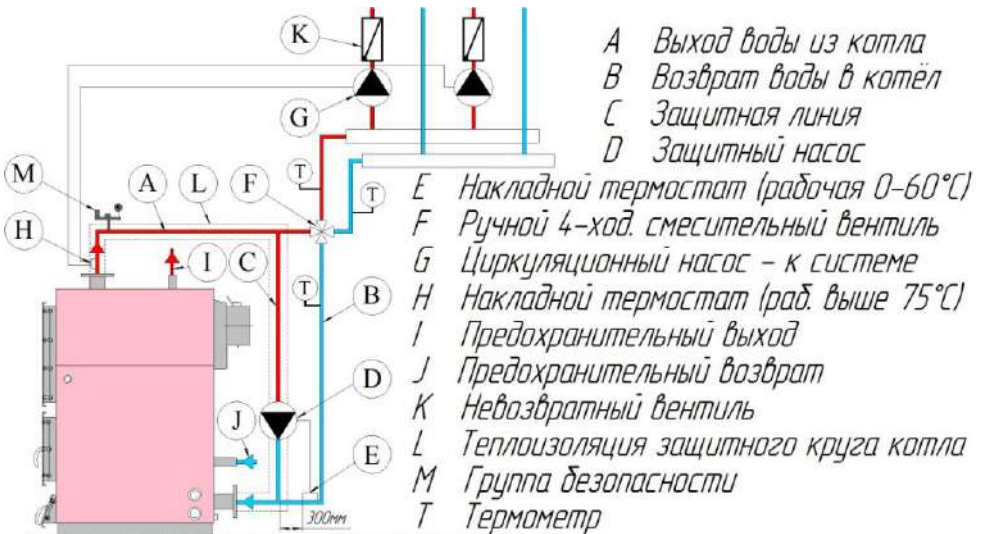
где: $V_{\text{системы}}$ - Объем воды внутри котла и системы отопления (в литрах).

6.2 Подключение котла в закрытую систему отопления

В случае монтажа закрытой системы отопления (с принудительной циркуляцией, рисунок 8) обязательна установка группы безопасности в составе предохранительного клапана давления на 2,5 бар, манометра, автоматического воздухоотводчика и расширительного бака. Между группой безопасности и котлом запрещается установка запорного крана, равным образом это относится к подключению расширительного бака.

В процессе первой топки когда температура воды в котле ниже 65°C, на холодных стенках котла образуется некоторое количество конденсата водяного пара. Чтобы свести к минимуму конденсацию внутри камеры сгорания котла, подключается защитная линия с циркуляционным насосом (рисунок 8).

Включение и выключение циркуляционного насоса защитной линии осуществляет накладной термостат с диапазоном температур 0 – 60°C, расположенный на возвратном трубопроводе котла, примерно, на расстоянии 300 мм от точки подключения защитной линии в возвратный трубопровод. Защитная линия покрывается слоем теплоизоляции толщиной минимум 40 мм (стекловата или аналогичный изоляционный материал).



Запорные вентили не показаны на этой схеме

Рисунок 8. Основная схема подключения котла WIRT Smart UNI в закрытой системе отопления

6.3 Регулировка температуры воды в котле

Регулировка температуры воды в котле осуществляется несколькими способами, но при каждом из них температура воды на возвратной линии котла не должна снижаться ниже 60°C.

При регулировании температуры теплоносителя в котле с помощью терморегулятора цепочку необходимо скорректировать, чтобы температура котловой воды не превышала 85-90°C (заслонка подачи воздуха полностью закрыта), и не опускалась ниже 65°C. Клапан должен быть закрыт при температуре близкой до 95°C.

Чтобы уменьшить конденсацию водяного пара в дымоходе, необходимо чтобы циркуляционный насос круга/кругов отопления включался и выключался с помощью накладного термостата, настроенного, минимум, на 75°C. Накладной термостат необходимо устанавливать на выходной линии котла непосредственно рядом с соединением котла. Рекомендуется устанавливать 4-ходовой ручной смеситель. Общая схема подключения котла в систему отопления показана на рисунке 8.

7. Ввод котла в эксплуатацию

Перед запуском котла в эксплуатацию необходимо проверить:

1. Наполнение котла и всей системы отопления теплоносителем. Котел должен эксплуатироваться только подключенным к отопительной системе, заполненной теплоносителем. В качестве теплоносителя должна использоваться вода питьевая по ГОСТ 51232-98 с карбонатной жесткостью не более 0,5 мг-экв/л, прошедшая обработку. Выбор способа обработки воды для питания котлов и системы отопления должен производиться специализированной (проектной, наладочной) организацией. Допускается использование бытового незамерзающего теплоносителя, сертифицированного для жилых помещений. Согласно инструкции на его применение.

Заполнение и подпитку открытой системы отопления водой от водопровода, во избежание повреждений котла, производить через редуктор давления снижающий давление воды до 2,5 кгс/см².

Заполнение открытой системы отопления теплоносителем от водопровода без редуктора давления, производить **через расширительный бак**, после чего убедиться в отсутствии воздушных пробок.

При заполнении системы отопления теплоносителем поверхности могут приобретать слегка выпуклую форму. Выгибание поверхностей не является неисправностью, не препятствует использованию котла по назначению, не влияет на герметичность, технические параметры и характеристики котла;

2. Исправность и правильность установки элементов системы безопасности (группа безопасности);

3. Правильность соединений и теплоизоляцию выходного патрубка дымовых газов с дымоходом;

4. удалены ли все объекты, которые могли оставаться внутри котла (в камере сгорания, в дымоходе и т. д.) Некоторые предметы, которые попадают в котел во время сборки, могут негативно сказаться на его дальнейшей работе.

5. верхняя, средняя и нижняя дверцы котла правильно установлены (надежно герметизированы);

6. дверца подачи воздуха отверстия правильно установлена;

7. терморегулятор правильно установлен и соединен цепочкой с дверцей подачи воздуха;

8. крышки для чистки котла надежно закрыты;

9. в котельной присутствует необходимая вентиляция;

10. установлены и затянуты все заглушки на котле.

Процедура запуска в работу котла включает:

- прогон хотя бы одного цикла отопления, в процессе которого производится настройка терморегулятора так, чтобы температура воды в котле при правильной работе не превышала 90°C и не опускалась ниже 65°C;

- проверку температуры возвратной воды в процессе работы, т.к она не должна опускаться ниже 60°C, если температура снижается, систему нужно отрегулировать;

- проверку настройки вторичного потока воздуха.

8. Эксплуатация котла

1. При эксплуатации системы отопления уровень теплоносителя в открытом расширительном баке не должен опускаться ниже 2/3 высоты и его необходимо поддерживать, периодически доливая теплоноситель.

2. **Запрещается** использовать воду из отопительной системы для бытовых нужд, так как это может привести к падению уровня воды и прекращению циркуляции.

3. Проверить, открыт ли кран на обратной линии системы отопления и проверить наличие тяги.

4. Розжиг:

- открыть среднюю дверцу;

- топку котла заполнить растопочным материалом (бумага, сухие щепки, дрова), уложив его на колосниковую решетку;

- произвести розжиг растопочного материала;

- при достижении нормального горения растопочного материала, открыть среднюю дверцу, насыпать на горящие дрова слой основного топлива толщиной 50-60 мм;

- добавить основную порцию топлива (минут через 10-20), когда разгорится первый слой основного топлива. Для работы котла в номинальном режиме необходимо поддерживать слой топлива на колосниковой решетке. Форсировать топку, (то есть увеличить поступление воздуха) можно только после образования небольшой шлаковой подушки;

9. Обслуживание котла

В процессе работы твердотопливного котла камера сгорания достаточно быстро покрывается слоем сажи и пепла, что ухудшает свойства теплопередачи. Поэтому рекомендуется удалять золу из поддона по мере его наполнения на 3/4 глубины. Присутствие большого количества золы в поддоне препятствует прохождению достаточного количества воздуха для горения топлива.

При чистке необходимо обеспечить достаточную вентиляцию котельного помещения, так как взвесь золы и пепла в воздухе затрудняет дыхание человека. Производите более тщательную очистку котла минимум один раз в неделю. Благодаря конструкции котла, поверхности камеры сгорания можно легко чистить инструментом, входящим в комплект поставки.

Очистка камеры сгорания должна производиться через верхнюю, нижнюю дверцы и отверстия для чистки. Каждый миллиметр сажи на поверхностях камеры сгорания котла приводит к уменьшению теплопроводности на 5%. По окончании процедуры чистки котла необходимо убедиться в правильности положения крышки отверстия для очистки, чтобы исключить нарушения в работе котла. Регулярная чистка котла экономит Вам средства на топливо.

При использовании топлива с большим выходом летучих составляющих могут возникать отложения дегтя на стенках котла, которые необходимо устранить скребком или выжиганием с помощью сухого дерева (или кокса) при работе котла с максимальной рабочей температурой.

ВНИМАНИЕ! При первом розжиге котла из-под зольного ящика может потечь вода (обычно черного цвета). Чаще всего это проявляется при первом запуске системы отопления, когда влага из воздуха и топлива конденсируется на холодных стенках непрогретого котла, и прекращается, после того, когда прогреваются система отопления, стенки котла, стенки дымовой трубы и здание.

Внимание!

Прежде чем приступить к процедуре очистки, необходимо дождаться пока все части котла полностью остынут. Обязательно использование защитных перчаток.

Во избежание образования конденсата в камере сгорания котла обязательно используйте трёхходовой терморегулирующий клапан, который должен поддерживать температуру воды в обратной линии не менее 60°C. В противном случае в камере сгорания котла будет образовываться конденсат, особенно при первых растопках после длительных перерывов в использовании.

При появлении конденсата в процессе топки на стенках камеры сгорания со временем будет образовываться плотный смолянистый нагар, который значительно снижает теплопередачу. Чистка такого нагара достаточно трудоёмка.

Обязательно необходимо консервировать котел в конце отопительного сезона. В этой ситуации необходимо закрыть все отверстия на котле, чтобы не происходила циркуляция воздуха через него, потому что так в котле может появиться влага. Обслуживание котла является одним из наиболее важных факторов, влияющих на продолжительность срока его использования.

Пространство под решеткой и в камере сгорания необходимо чистить ежедневно. Пространство под решеткой можно чистить через дверцу подачи воздуха, которую необходимо предварительно снять с котла, не снимая при этом цепочку терморегулятора. Очистка вытяжных труб второго и третьего прохода дыма производится по необходимости или раз в неделю через верхнюю дверцу котла с помощью щетки (шомпола), которую необходимо пропустить по всей длине трубы. В задней части котла есть еще одно отверстие для очистки (см. рис.1), через которое можно удалять материалы, накопившиеся в процессе сгорания, а также в процессе очистки. Отверстие открывается после того как отвинтить болты и снять крышку.

Внимание!

В конце отопительного сезона котел необходимо обязательно консервировать. Смажьте винты и все движущиеся части котла графитовой смазкой. Держите котельную в чистоте, сухой и вентилируемой: необходимо закрыть все отверстия на котле, чтобы через него не происходила циркуляция воздуха, что может привести к появлению влаги.

10. Таблица устранения неисправностей

Таблица №2

Наименование неисправности, и их признаки	Вероятная причина	Методы устранения
1. Течь в месте соединения котла с системой отопления.	Некачественное уплотнение резьбового соединения.	Восстановить герметичность соединения.
2. Плохое горение твердого топлива, топливо не разжигается.	Плохая тяга. Плохая вентиляция помещения, в котором установлен котел.	С помощью регулятора тяги сильнее приоткрыть заслонку подачи воздуха на нижней дверце, увеличив подачу воздуха под колосники.
3. Утечка продуктов сгорания в помещение.		Проверить правильность устройства дымовой трубы и вентиляции. Очистить дымовую трубу от сажи. Увеличить высоту дымовой трубы. Утеплить стальную дымовую трубу.
4. Горение топлива хорошее, а теплоноситель в системе отопления нагревается плохо.	Недостаточный уровень теплоносителя в открытом расширительном баке.	Дополнить систему теплоносителем до 2/3 уровня открытого расширительного бака.
	Плохая циркуляция теплоносителя в системе.	Проверить соответствие монтажа отопительной системы.
	Перекрыт кран на обратной магистрали системы отопления.	Открыть кран.
	Суммарная мощность радиаторов превышает мощность котла.	Уменьшить мощность радиаторов путем уменьшения числа радиаторов или уменьшением количества секций в радиаторах.

Наименование неисправности, и их признаки	Вероятная причина	Методы устранения
5. Теплоноситель закипает в котле.	Недостаточный уровень теплоносителя в открытом расширительном баке.	Дополнить систему теплоносителем до 2/3 уровня открытого расширительного бака.
	Плохая циркуляция теплоносителя в системе.	Проверить соответствие монтажа отопительной системы и фильтр сетчатый.
	Остановился циркуляционный насос.	Извлечь жар из топки. Восстановить работу циркуляционного насоса.
	Суммарная мощность радиаторов меньше мощности котла.	Увеличить мощность радиаторов путем увеличения числа радиаторов или увеличения количества секций в радиаторах.
	Топливо горит с большой скоростью.	Уменьшить подачу воздуха, закрыв зольную дверку.
6. Течет черная вода из-под зольного ящика при розжиге котла. При заполнении системы отопления течи нет. Течь прекращается после прогрева системы отопления.	Образуется конденсат на стенках котла и дымовой трубы.	Прогреть стенки дымохода продолжая топить котел. Через несколько дней эксплуатации котла течь прекратится.
7. Котел деформируется, стенки выгибаются, срабатывает предохранительный клапан при заполнении системы отопления теплоносителем через кран заполнения.	Перекрыт или затруднен выход воздуха из системы отопления через открытый расширительный бак.	Прекратить заполнение системы отопления. Сбросить давление. Прочистить трубу между баком и котлом. Заполнить систему отопления через открытый расширительный бак.
	Неисправен или закрыт автоматический воздухоотводчик. Закрыт кран отключения мембранного бака.	Прекратить заполнение системы отопления. Сбросить давление. Открыть кран отключения мембранного бака. Проверить, починить автоматический воздухоотводчик.
8. Котел деформируется, стенки выгибаются и становятся заметно округлыми при растопке котла.	Отсутствует, неправильно подобран или неисправен предохранительный клапан в системе отопления с мембранным баком.	Срочно сбросить давление с котла. Извлечь жар из топки. Устранить причину повышения давления.
	Перемерз открытый расширительный бак.	
9. Часто срабатывает предохранительный клапан.	Не правильно подобран или не правильно отрегулирован мембранный бак.	Проверить расчеты мембранного бака. Изменить давление в мембранном баке. Заменить бак на больший.
	Перекрыт кран отключения мембранного бака.	Открыть кран.

Наименование неисправности, и их признаки	Вероятная причина	Методы устранения
10. После растопки котел сначала работает исправно, а позднее его мощность и тяга уменьшаются.	Причиной снижения эффективности может быть нарушение герметичности дымовой трубы и дверей котла, закрытые задвижки (шиберы) или дверцы для очистки. Плохой приток воздуха	Проверить герметичность дымовой трубы и дверей котла, положение шиберов и дверцы. Увеличить приточную вентиляцию.
11. Во время горения топлива в котле слышен ритмичный шум, а иногда происходит выброс дыма.	Данное явление наблюдается при слишком сильной тяге дымовой трубы, из-за чего котел не развивает мощности и работает крайне неэкономично.	В таком случае необходимо отрегулировать (понижить) тягу в дымовой трубе с помощью переключения шиберов.
12. Топливо горит хорошо, котел не шумит и не дымит, но шкала термометра поднимается медленно, а из дымовой трубы течет конденсат.	В данном случае причиной является превышение потока теплоносителя через котел.	Переключите циркуляционный насос в самое низкое положение, и при помощи балансировочного вентиля уменьшайте поток или потоки в нагревательных элементах до тех пор, пока не перестанет течь конденсат, а шкала термометра поднимется до 60-95 °С.

11. Меры безопасности

Котёл соответствует всем требованиям. Обеспечивающим безопасность жизни, здоровья потребителя и, при условии выполнения всех требований к установке и эксплуатации котла, обеспечивает предотвращение нанесения вреда имуществу потребителя.

Не допускается использование котла при неисправном дымоходе.

Не допускается использование котла при отсутствии или с неисправными предохранительными устройствами.

Внимание: Неправильный монтаж и эксплуатация системы отопления, влечет за собой создание аварийных ситуаций (в том числе разрыв котла).

В результате аварий могут пострадать люди, нанесен серьезный материальный ущерб.

Основные причины аварий:

- отсутствие, неправильный подбор или неисправность предохранительного клапана на системе с мембранным баком;
- замерзание открытого расширительного бака установленного на чердаке или трубопровода, ведущего от котла к баку.

Внимание: это устройство не предназначено для использования людьми (включая детей) с физическими или психическими недостатками, с недостаточным опытом и/или знаниями кроме случаев, когда они находятся под надзором ответственного за их безопасность лица или получают от него необходимые указания.

12. Гарантийные обязательства

12.1. Предприятие-изготовитель гарантирует: соответствие характеристик котла указанных в руководстве по эксплуатации; надежную и безаварийную работу котла при условии соблюдения всех требований указанных в руководстве по эксплуатации котла, квалифицированного монтажа и правильной эксплуатации, а также соблюдения условий транспортирования и хранения; безвозмездный ремонт или замену котла в течение гарантийного срока при соблюдении условий, указанных в руководстве по эксплуатации котла.

12.2. Гарантийный срок работы котла составляет 36 месяцев со дня реализации, если дату продажи установить невозможно, этот срок исчисляется со дня изготовления. Срок хранения 18 месяцев, при соблюдении условий хранения. Срок службы котла 15-20 лет.

12.3. Уплотнения дверей являются расходным материалом, а следовательно гарантия на них не распространяется.

12.4. Рекламации на работу котла не принимаются, бесплатный ремонт и замена не производятся в случаях:

- а. если не оформлен гарантийный талон и талон на установку;
- б. если отсутствует проведение водоподготовки и подготовки отопительной системы;
- в. если в системе отопления отсутствует предохранительный клапан на давление не более 0,25МПа или клапан установлен с нарушением;
- г. несоблюдения потребителем правил эксплуатации и обслуживания;
- д. небрежного хранения и транспортировки котла, как потребителем, так и любой другой организацией;
- е. самостоятельного ремонта котла потребителем;
- ж. самовольного изменения конструкции котла;
- з. использование котла не по назначению;
- и. при неправильном монтаже котла и системы отопления;
- к. возникновения дефектов, вызванных стихийными бедствиями, преднамеренными действиями, пожарами и т.п.;
- л. отсутствия штампа торгующей организации в гарантийном талоне;
- м. если утерян талон на гарантийное обслуживание.

12.5. При выходе из строя котла предприятие - изготовитель не несет ответственности за остальные элементы системы, техническое состояние объекта в целом, в котором использовалось данное изделие, а также за возникшие последствия. Изделие, утратившее товарный вид по вине потребителя, обмену или возврату по гарантийным обязательствам не подлежат.

Примечание: Производитель котлов оставляет за собой право вносить изменения в конструкцию, не ухудшающие потребительские свойства изделия.

Утилизация

Производить утилизацию по правилам утилизации лома чёрного металла.

13. Свидетельство о приемке

Котел стальной твердотопливный полуавтоматический WIRT Smart UNI ____
Дата выпуска « ____ » _____ 20 ____ г. Заводской номер _____

Котел изготовлен согласно конструкторской документации и соответствует
ТУ 4931-001-26629681-2015.

Испытан давлением воздуха 0,3МПа (3кг/см²) в течении 20 минут. По
результатам испытаний котел признан годным к эксплуатации.

Штамп ОТК

Упаковщик _____
(фамилия, подпись)

Дата продажи « ____ » _____ 20 ____ г.

М.П.

Подпись _____

Разработчик - ООО ТПК «Котлов Центр».

Изготовитель - ООО ТПК «Котлов Центр» (ООО ТД "ТРИО")

По вопросам качества приобретения продукции просим обращаться в службу
качества компании:

652050, Россия, Кемеровская область, город Юрга, улица Шоссейная 101

Телефоны: 8(384-51)2-04-47

Web: www.котловцентр.рф, Email: kotlovcentr@mail.ru

14. Сведения об установке

1. Местонахождение котла

(адрес установки)

2. Дата установки « ____ » _____ 20 ____ г.

3. Кем произведена установка (монтаж) _____

(наименование организации, фамилия исполнителя)

4. Документ, подтверждающий право проведения работ:

(номер, дата, кем выдан)

(подпись исполнителя)

15. Гарантийный талон

<p>Корешок талона №1</p> <p>На гарантийный ремонт WIRT Smart UNI</p> <p>_____</p> <p>Талон изъят</p> <p>«__»_____г.</p> <p>Мастер</p> <p>_____</p> <p>(фамилия)</p> <p>_____</p> <p>(подпись)</p>	<p style="text-align: center;">Общество с ограниченной ответственностью ТПК «Котлов Центр» (ООО ТД "ТРИО")</p> <p style="text-align: center;">Гарантийный талон №1</p> <p style="text-align: center;">На гарантийный ремонт WIRT Smart UNI _____</p> <p>Заводской № _____ ТУ 4931-001-26629681-2015</p> <p>Продан _____</p> <p style="text-align: center;">(наименование торгующей организации)</p> <p style="text-align: center;">М.П.</p> <p>Владелец и его адрес _____</p> <p style="text-align: right;">_____ (подпись)</p> <p>Выполнение работы по устранению неисправностей _____</p> <p>_____</p> <p>Дата «__»_____ 20__г.</p> <p>Мастер _____ Владелец _____</p> <p>Утверждаю: _____</p> <p style="text-align: center;">(наименование организации проводившей ремонт)</p> <p style="text-align: center;">М.П. _____ «__»_____ 20__г.</p> <p style="text-align: center;">_____ (подпись руководителя)</p>
<p>Корешок талона №2</p> <p>На гарантийный ремонт WIRT Smart UNI</p> <p>_____</p> <p>Талон изъят</p> <p>«__»_____г.</p> <p>Мастер</p> <p>_____</p> <p>(фамилия)</p> <p>_____</p> <p>(подпись)</p>	<p style="text-align: center;">Общество с ограниченной ответственностью ТПК «Котлов Центр» (ООО ТД "ТРИО")</p> <p style="text-align: center;">Гарантийный талон №2</p> <p style="text-align: center;">На гарантийный ремонт WIRT Smart UNI _____</p> <p>Заводской № _____ ТУ 4931-001-26629681-2015</p> <p>Продан _____</p> <p style="text-align: center;">(наименование торгующей организации)</p> <p style="text-align: center;">М.П.</p> <p>Владелец и его адрес _____</p> <p style="text-align: right;">_____ (подпись)</p> <p>Выполнение работы по устранению неисправностей _____</p> <p>_____</p> <p>Дата «__»_____ 20__г.</p> <p>Мастер _____ Владелец _____</p> <p>Утверждаю: _____</p> <p style="text-align: center;">(наименование организации проводившей ремонт)</p> <p style="text-align: center;">М.П. _____ «__»_____ 20__г.</p> <p style="text-align: center;">_____ (подпись руководителя)</p>

тепло-хорошо.рф

8 (800) 222-35-95

office@teplohorosho.ru