

Технический паспорт и инструкция по эксплуатации

WIRT BASIS 10-80

КОТЕЛ ОТОПИТЕЛЬНЫЙ ТВЕРДОТОПЛИВНЫЙ
ДЛИТЕЛЬНОГО ГОРЕНИЯ

тепло-хорошо.рф

Подробное изучение настоящего руководства до монтажа изделия является **ОБЯЗАТЕЛЬНЫМ!**

ВНИМАНИЕ!

Уважаемый покупатель, благодарим Вас за покупку.

Все работы по монтажу котла, подбору и установке комплектующего оборудования котла и системы отопления в целом, должны проводиться квалифицированными специалистами, имеющими разрешение (лицензию) на монтаж отопительных систем.

Наладку и обслуживание котла, а также запуск котлов в эксплуатацию должны выполнять квалифицированные специалисты, имеющие разрешение на обслуживание котлов данного типа.

Установка котла, монтаж дымовой трубы, дымоходов и системы отопления должны производиться в соответствии с «Правилами устройства и безопасной эксплуатации паровых котлов с давлением пара не более 0,07МПа (0,7кг/см²), водогрейных котлов и водонагревателей с температурой нагрева воды не выше 338К (115°С)».

При монтаже и эксплуатации котла не допускается превышать рабочее давление выше 0,25МПа (2,5кг/см²), кроме гидравлических испытаний системы отопления при котором возможно кратковременное, до 10 минут превышение давление до 0,3МПа.

В замкнутой системе на стояке должен быть предусмотрен предохранительный клапан, рассчитанный на давление не более 0,25МПа. При эксплуатации не допускается повышение температуры воды выше 95°С.

Эксплуатация котлов без докотловой или внутрикотловой обработки воды запрещается.

Розжиг котла допускается только после заполнения системы отопления водой. Корпус котла необходимо заземлить.

Не допускается эксплуатация котла с неисправным дымоходом.

СОДЕРЖАНИЕ

1	Введение	4
2	Описание и работа	4
3	Технические характеристики	5
4	Состав изделия	6
5	Принцип действия	7
6	Маркировка	8
7	Использование по назначению	8
8	Требования к монтажу	9
9	Монтаж дымохода	10
10	Монтаж системы отопления	11
11	Подготовка системы отопления котла	13
12	Эксплуатация	14
13	Таблица возможных неисправностей	16
14	Меры безопасности	18
15	Комплект поставки	18
16	Гарантийные обязательства	20
17	Свидетельство о приемке	21
18	Сведения об установке	21
19	Гарантийный талон	22

1. Введение

Выбор котла. Мощность котла, требуемая для обогрева дома, определяется на основании размеров дома, толщины и материала стен, размера и количества окон, температуры зимой и других факторов. Точный расчет делают проектировщики системы отопления.

Когда производят примерный расчет мощности отопительного котла, используют следующие величины: S – площадь помещения; $W_{уд.}$ – удельная мощность на 10 «квадратов» отапливаемой площади. При вычислениях учитывают поправочный коэффициент в зависимости от климата конкретного региона; $W_{кот.}$ – мощность котла отопления.

Удельная мощность составляет:

- для южных регионов России 0,7-0,9кВт;
- для северных регионов России 1,5-2,0кВт;
- для Московской области и Москвы 1,2-1,5кВт.

$$W_{кот.} = (S \times W_{уд.}) / 10$$

Пример: рассчитать мощность котла для дома и интенсивность теплоотдачи. Исходные данные: площадь отапливаемых помещений в доме равна 100м²; строение расположено в Московской области ($W_{уд.}$ составляет 1,2кВт). Если подставить данные значения в формулу, результат будет выглядеть так: $W_{кот.} = (100 \times 1,2) / 10 = 12кВт$.

Внимание! Примерный расчет приведен для предварительной оценки и носит рекомендательный характер.

Настоящее руководство по эксплуатации предназначено для ознакомления с конструкцией, назначением и приемами безопасного использования котла отопительного стального (далее - котла). **Котельная - это зона повышенной опасности.** Безответственное поведение может привести к травмам, отравлению, пожару, порче котла или системы отопления.

2. Описание и работа

Котёл отопительный стальной предназначен для отопления индивидуальных жилых домов и зданий коммунально-бытового назначения общей площадью до 800м² при высоте потолка около 2,7м оборудованных системами водяного отопления с естественной и принудительной циркуляцией.

Модель высокоэффективна, надежна, безопасна, имеет компактный размер, стильный дизайн, характеризуются легкой установкой.

Котельное оборудование обеспечивает быстрый нагрев и значительный показатель КПД, что поддерживает хорошие характеристики отопления в разных условиях. Продукция сертифицирована, проста в настройке.

Модель может функционировать на угле, древесине. В котле есть возможность установки блока ТЭН, газовой или жидкотопливной горелки. Топка котлов выполнена из более толстого листового проката, что увеличивает срок работы.

Для регулировки температуры, тяги, контроля пламени используется регулятор тяги. Котел имеет дверцу специальной конструкции, облегчающую загрузку топлива и уменьшающую риск просыпать уголь.

ВНИМАНИЕ: эксплуатация котла в системе отопления с принудительной циркуляцией при отсутствии электропитания категорически запрещается

3. Технические характеристики

Таблица №1

№	Характеристики	Котел типа WIRT Basis (Elektro) модели									
		10	15	20	25	30	35	40	50	60	80
1	Теплопроизводительность, кВт (максимальная)	10	15	20	25	30	35	40	50	60	80
2	Площадь обогрева при высоте потолков 2,7м оптимальная / макс., м ²	60 100	100 150	150 200	200 250	250 300	300 350	350 400	450 500	550 600	750 800
3	Коэффициент полезного действия, % (+3-5%)	82									
4	Рабочее давление воды в котле МПа (кг/см ²), не более	0,25 (2,5)									
5	Рабочий объем воды в котле, л не более	28	33	38	46	58	61	64	72	95	120
6	Максимальная температура воды на выходе, °С	90									
7	Номинальная температура оборотной воды на входе в котёл *, °С	60-80									
8	Глубина Ширина топки, мм	400 300	400 400	400 400	400 400	500 400	620 400	620 400	620 400	620 550	670 600
9	Объем топочного пространства, л не более	48	64	96	122	144	164	189	240	300	390
10	Расход березовых дров, кг/ч не более	4,0	5,0	6,0	7,5	9,0	10,0	12,0	17,0	22,0	27,0
11	Расход каменного угля, кг/ч не более	2,0	2,5	3,0	4,0	5,0	6,0	7,0	9,0	12,0	15,0
12	Присоединительный диаметр дымохода, мм	150	150	150	150	150	180	180	180	200	200
13	Сечение дымовой трубы, мм, не менее	150	150	150	150	150	180	180	180	200	200
14	Высота дымовой трубы, м, не менее	5.0	6.0	6.0	7.0	7.0	7.0	7.0	7.0	10.0	13.0
15	Присоединительная резьба подвода и отвода воды, "	5/4	5/4	5/4	5/4	5/4	5/4	5/4	5/4	2	2
16	**Возможность подключения блока ТЭН	да	да	да	да	да	да	да	да	да	да
17	Габаритные размеры котла										
	- глубина, мм	800	800	800	800	900	900	900	1050	1050	1100
	- ширина, мм	560	660	660	660	660	660	660	660	780	830
	- высота, мм	870	870	970	1050	1050	1050	1100	1100	1200	1200
18	Масса котла, кг, не более	150	170	190	210	230	260	280	310	330	380

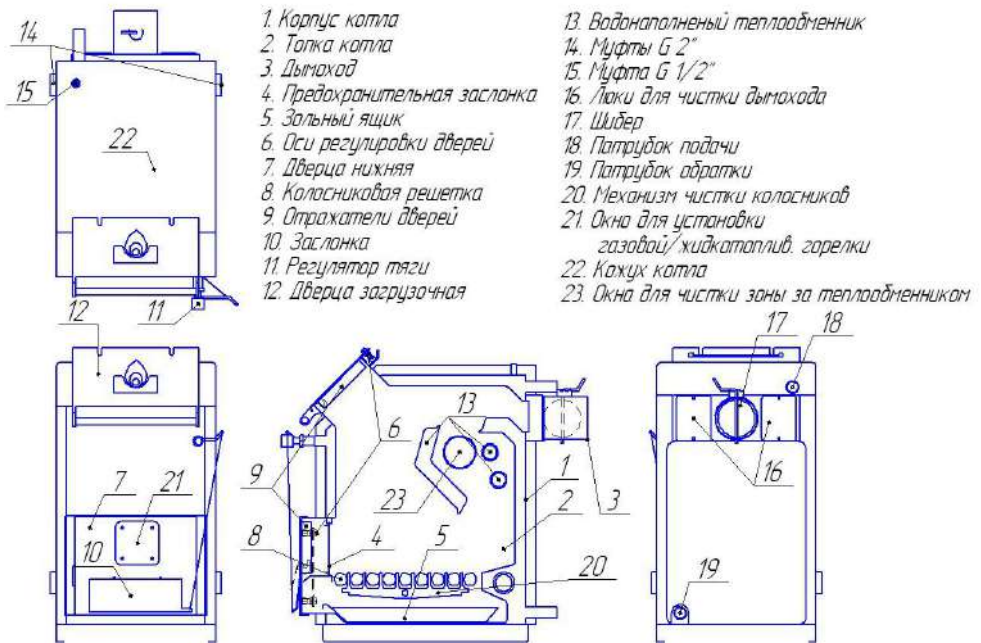
* - Рекомендуемая температура оборотной воды после выхода котла на рабочий режим.

** - Только для моделей WIRT Elektro

4. Состав изделия

Состав изделия модели WIRT Basis (Elektro) работающего на твердом топливе представлен на рисунке №1

Рисунок №1. Состав изделия WIRT Basis (Elektro)



Котел состоит из корпуса 1, топки 2, дымохода 3. В нижней части топки устанавливаются предохранительная заслонка 4 и зольный ящик 5.

К передней стенке корпуса котла на осях 6 присоединяются нижняя дверца 7, через которую производится растопка котла, чистка колосниковой решетки 8 и удаление золы из зольного ящика 5. В нижней дверце котла встроена заслонка подачи первичного воздуха 10 для регулировки поднятия заслонки применяется регулятор тяги 11 (поставляется отдельно). Нижняя дверца имеет окно 21, в которое дополнительно может устанавливаться газовая или жидкотопливная горелка (поставляется отдельно).

К наклонной части котла на оси 6 присоединяется загрузочная дверца 12, через которую осуществляется загрузка топлива и чистка пространства за водонаполненным теплообменником 13. Чистка зоны за водонаполненным теплообменником в моделях WIRT Elektro осуществляется через окна 23 кочергой, совком или шумовкой (входит в комплектацию).

В муфты 14 в моделях WIRT Elektro монтируются заглушки G 2 (либо блок ТЭН 6-18кВт, в зависимости от модели (поставляется отдельно)). В муфту 15 (для

модели WIRT Elektro) устанавливается термоманометр для контроля температуры и давления теплоносителя, а для модели WIRT Basis на патрубок подачи монтируется термометр (контроль температуры теплоносителя). На задней стенке котла установлены патрубок прямой подачи воды 18 и патрубок обратной воды 19.

Для уменьшения деформации и нагрева металла на дверцах 7 и 12 котла установлены отражатели 9 с жаростойким картоном. Для более плотного прижима и не попадания дымовых газов в помещение дверцы оснащены жаропрочным уплотнительным шнуром 20×20мм. Дверцы и корпус котла окрашиваются специальной термостойкой краской.

Дымоход котла 3 оснащен люками 16 с жаростойким картоном для чистки дымохода и шибером 17 с переключателем для регулировки потока выходных газов.

В котле предусмотрен механизм для чистки колосниковой решетки 20, что позволяет ускорить и улучшить процесс обслуживания, без открывания дверок котла и, не прерывая рабочий процесс.

Вся водяная рубашка корпуса котла утепляется и утеплитель закрывается декоративным кожухом 22, предварительно прошедшим полимерное окрашивание.

5. Принцип действия

Принцип действия котла основан на передаче тепловой энергии, высвобождаемой при сжигании топлива, теплоносителю. В результате горения стенки, крышка и частично дно топки и поверхности труб нагреваются и передают тепло теплоносителю, циркулирующему в водяной рубашке и внутри труб, который выходит через патрубок подачи и попадает обратно в котёл через патрубок обратки.

Горение топлива происходит в топке внутри корпуса. Воздух попадает в зону горения через решётку колосника. Количество подаваемого воздуха регулируется автоматически с помощью регулятора тяги.

Регулятор тяги - устанавливается в патрубок на выходе из корпуса котла и выполняет следующие функции - определение показаний температуры теплоносителя котле и в случае необходимости - регулировку подачи первичного воздуха для горения под колосниковую решетку, при этом открывая или закрывая заслонку. Таким образом, появилась возможность регулировать интенсивность горения положением регулировочной заслонки. Регулятор тяги соединен с заслонкой специальной цепочкой, присоединенной к рычагу заслонки дверцы зольника с таким расчетом, чтобы была возможность регулировки ее натяжения.

В конструкции котлов WIRT Elektro предусмотрена установка блока ТЭН до 18кВт. Он может быть использован для нагрева теплоносителя в системе отопления, как при горении топлива в котле, так и самостоятельно. Блок ТЭН запитан отдельно к сети 220/380В напрямую или через пульт управления, что позволяет регулировать температуру теплоносителя (поставляется отдельно).

Важно! Если схема работы системы предполагает использование электрической сети, необходимо подключить провода питания и заземления.

6. Маркировка

Маркировка котлов должна соответствовать требованиям ГОСТ 20548-87 и конструкторской документации.

Цвет надписей должен обеспечивать достаточную контрастность, позволяющую свободно читать надписи при нормальном освещении.

На табличке должно быть нанесено:

- товарный знак (при наличии) или наименование предприятия-изготовителя, его адрес;
- условное обозначение котла;
- порядковый номер котла по системе нумерации предприятия-изготовителя (заводской номер);
- дата изготовления;
- номинальная мощность (теплопроизводительность) котла, кВт;
- рабочее давление в котле, МПа;
- максимальная температура воды, °С
- обозначение технических условий.

7. Использование по назначению.

В качестве теплоносителя должна использоваться вода питьевая по ГОСТ 51232-98 с карбонатной жёсткостью не более 0,5 мг-экв/л, прошедшая обработку. Выбор способа обработки воды для питания котлов и системы отопления должен производиться специализированной (проектной, наладочной) организацией.

Допускается использование бытового незамерзающего теплоносителя, сертифицированного для жилых помещений. Согласно инструкции на его применение.

ВНИМАНИЕ!

Не допускается использование антифризов, содержащих этиленгликоль и других жидкостей, не сертифицированных для бытовых систем отопления.

При монтаже и эксплуатации котла не допускается превышать рабочее давление выше 0,25МПа, кроме гидравлических испытаний системы отопления. При котором возможно кратковременное, до 10 минут превышение давления до 0,3МПа.

В замкнутой системе на стояке должен быть предусмотрен предохранительный клапан, рассчитанный на давление не более 0,25МПа.

При эксплуатации не допускается превышение температуры воды выше 95°С.

РИСК ПРИ РАБОТЕ С СИСТЕМАМИ ВЫСОКОГО ДАВЛЕНИЯ

При отключении питания электроэнергии и остановки работы циркуляционного насоса возможно повышение давления и температуры выше критической отметки в контуре котла.

При установке предохранительного клапана давления 2,5бар в непредусмотренном месте, давление теплоносителя в котле может превысить допустимые значения, что может привести к выходу котла из строя.

РИСК ОТРАВЛЕНИЯ УГАРНЫМИ ГАЗАМИ

При закупорке дымовой трубы и неправильной эксплуатации котла в котельной концентрация угарных газов может превысить предельно допустимые

значения. Помещение котельной необходимо обеспечить соответствующей приточно-вытяжной вентиляцией. Недостаточный приток свежего воздуха в помещение, где установлен котел, может привести к повышению концентрации угарных газов, и как следствие к отравлению.

Следите за тем, чтобы вентиляционные отверстия для притока и вытяжки воздуха не были уменьшены в сечении или перекрыты. При невозможности незамедлительного устранения неисправности следует немедленно прекратить эксплуатацию котла и вывести всех людей находящихся помещении котельной, после чего котельную необходимо проветрить.

8. Требования к монтажу

Монтаж системы отопления и дымохода должны выполнять квалифицированные специалисты, имеющие лицензию на проведение соответствующих работ.

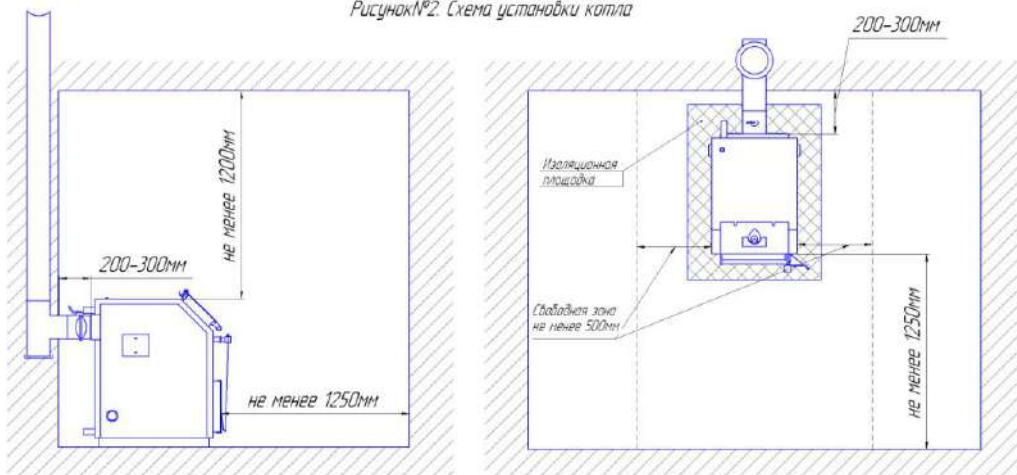
Установка котла, монтаж дымовой трубы и системы отопления должны производиться в соответствии с «Правилами устройства и безопасной эксплуатации паровых котлов с давлением пара не более 0,07МПа (0,7кг/см²), водогрейных котлов и водоподогревателей с температурой нагрева воды не выше 338К (115°С)».

Монтаж котла (Рисунок №2) выполнить на безопасном расстоянии до возгораемых материалов не менее:

- от стенок котла 500 мм;
- от дымохода котла до стены 200-300мм;
- от верха котла до потолка 1200 мм;
- от дверей до противоположной стены 1250 мм.

Если котел устанавливается не на фундамент, а на деревянный пол, то для его изоляции требуется выложить площадку толщиной 1/4 кирпича, в стороны от котла на 250 мм. Сверху кирпичную кладку закрыть металлическим листом или стяжкой из марочного цементного раствора.

Рисунок №2. Схема установки котла



Предохранительный клапан должен быть размещен на выходном патрубке котла без промежуточных запорных органов. Подводящий патрубок предохранительного устройства должен быть не менее Ду32мм.

Система отопления должна быть спроектирована и смонтирована таким образом, чтобы обеспечить полное удаление воздуха при её заполнении и полное удаление теплоносителя через дренаж при сливе.

**Пример открытой и закрытой системы отопления приведен ниже
Рисунок №4 и №5**

9. Монтаж дымохода

Для монтажа дымохода твёрдотопливного котла рекомендуется использовать эмалированные или из нержавеющей стали готовые модули трубы с термоизоляцией типа сэндвич.

Для твёрдотопливного котла допускается использование кирпичного дымохода с сечением дымового канала 200см² дымовой канал должен быть постоянного сечения по всей длине.

Высоту дымохода, следует выполнить не менее размера указанного в таблице№1.

Высоту дымовых труб, размещаемых на расстоянии равном или большем высоты сплошной конструкции, выступающей над кровлей (Рисунок №3), следует принимать:

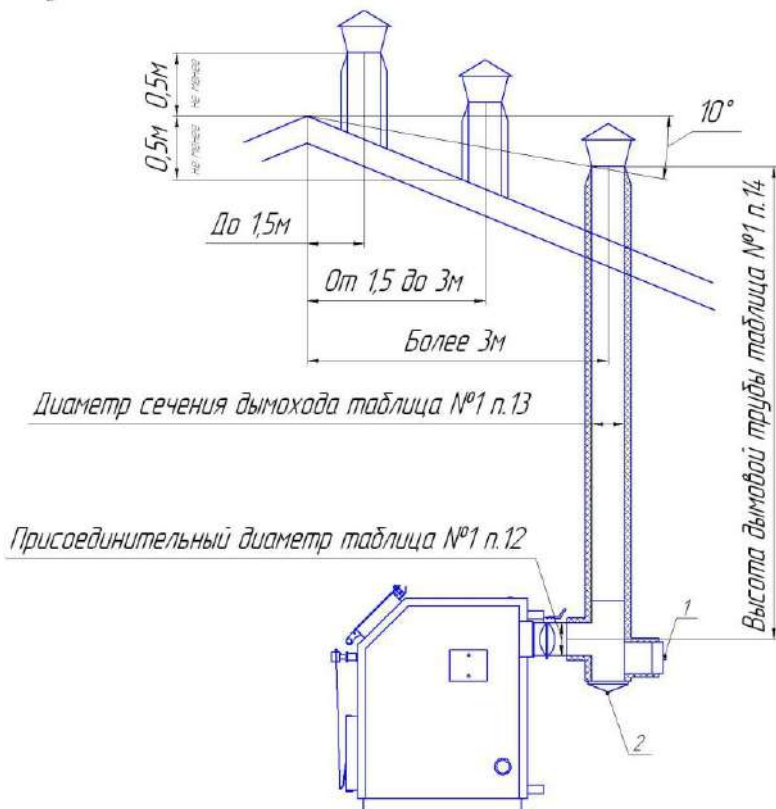
- не менее 500мм над плоской кровлей;
- не менее 500мм над коньком кровли или парапетом - при расположении трубы от них на расстоянии до 1,5 метров;
- не ниже конька кровли или парапета - при расположении трубы от них на расстоянии от 1,5 до 3 метров;
- не ниже линии, проведённой от конька вниз под углом 10° к горизонту - при расположении трубы от него на расстоянии более 3 м.

При прохождении дымовой трубы через межэтажные перекрытия расстояние от наружных поверхностей трубы до деревянных конструкций не менее 380 мм.

Нельзя вмуровывать дымоход в бетонные и кирпичные конструкции. Зазор между гильзой и конструкцией заполнить теплоизоляцией (керамзит, кремнезёмная вата и т.п.).

Нельзя использовать отверстия в стенах в качестве части дымохода (гильза дымохода должна проходить насквозь).

Рисунок №3. Схема монтажа дымохода



10. Монтаж системы отопления

Для обвязки котла систем отопления с циркуляционным насосом использовать трубы сечением не менее Ду32(1¼), для разводки - не менее Ду20(3/4). Циркуляционный насос должен устанавливаться на параллельной линии, чтобы обеспечить при отключении электроэнергии естественную циркуляцию. Выходной патрубков должен иметь сечение не менее Ду32(1¼) до предохранительного устройства открытого расширительного бака или предохранительного клапана. Как правило, в верхней точке устанавливается открытый расширительный бак (или группа безопасности для закрытой системы) и разбор теплоносителя производится после прохождения верхней точки (Рисунок №4 и №5).

Предусмотреть краны спуска воздуха из системы отопления.

Для обвязки котла с естественной циркуляцией использовать трубы сечением Ду32(1¼), а систему собрать с уклонами, обеспечивающими полное опорожнение воды через дренажный кран на трубе обратки и выгонку воздуха из системы при заполнении её водой снизу вверх.

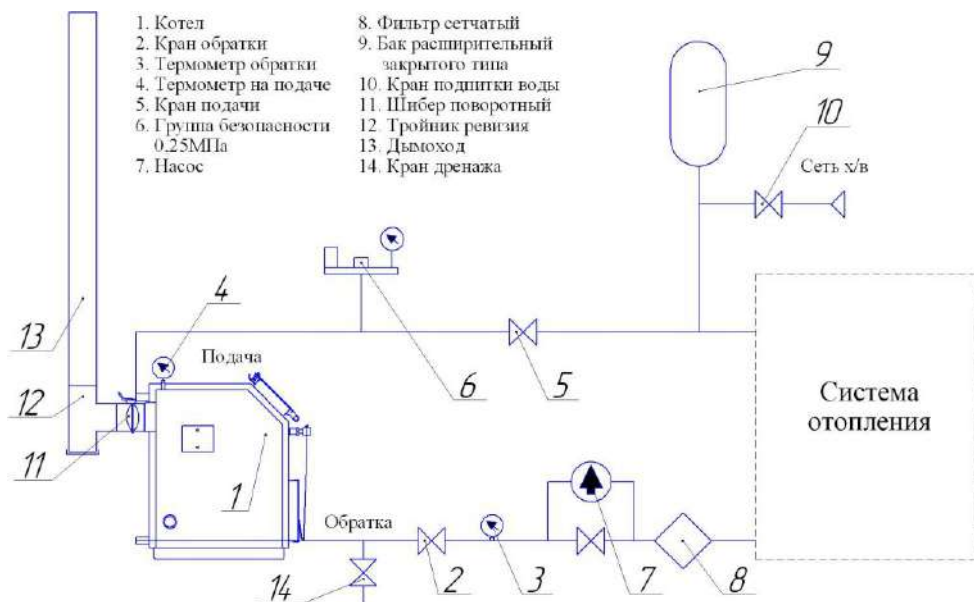


Рисунок №4 - Пример схемы подключения котла к закрытой системе отопления

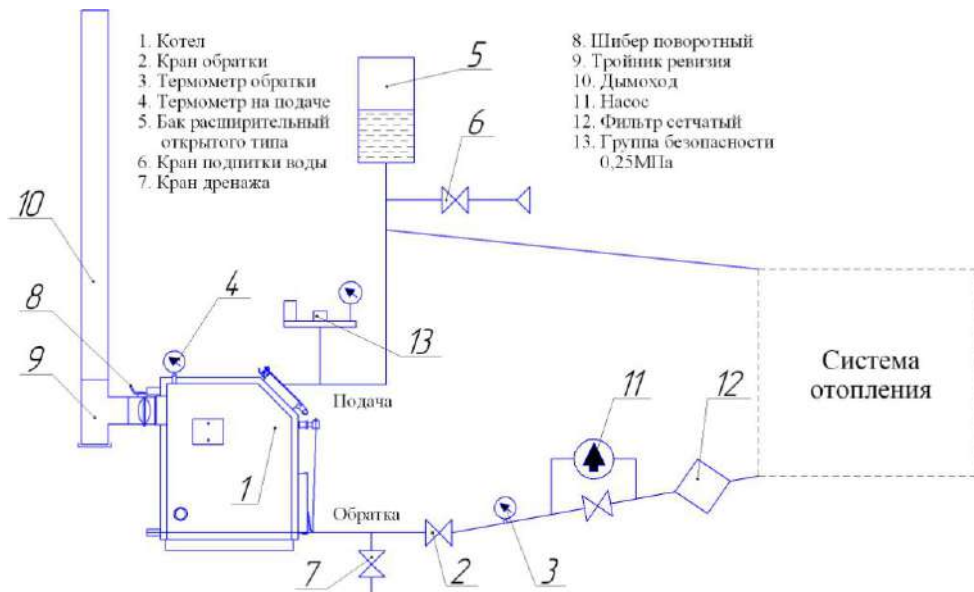


Рисунок №5 - Пример схемы подключения котла к открытой системе отопления

Резьбовые соединения герметизировать обмоткой: нитями с пропиткой или льном сантехническим с нанесением на поверхность намотки сантехнического силиконового геля или специальной пасты.

С целью предотвращения образования накипи на нагреваемых поверхностях рубашки котла необходимо проведение химической обработки воды. Выбор способа обработки воды для питания котлов и системы отопления должен производиться специализированной (проектной, наладочной) организацией.

Вода для подпитки открытых систем теплоснабжения должна отвечать требованиям ГОСТ 51232-98 - Вода питьевая.

Для улучшения условий естественной циркуляции теплоносителя в системе отопления, котел устанавливается так, чтобы патрубок обратки размещался ниже радиаторов отопительной системы здания.

Рекомендуемые установочные размеры для радиаторов при монтаже квартирного отопления:

- а) от стены до радиатора не менее – 30мм;
- б) от пола до низа радиатора - не менее 100мм;
- в) от верха радиатора до подоконника - не менее 100мм.

Радиус гибки труб, должен быть не менее 2-х наружных диаметров трубы.

Стояки должны устанавливаться по отвесу. Допустимое отклонение не должно превышать 3мм на 3х метрах высоты трубы.

Горизонтальные трубопроводы должны прокладываться с уклоном для выпуска воздуха из системы. Величина уклона должна быть не менее 10мм на 1 погонный метр трубопровода.

11. Подготовка системы отопления и котла

Котел должен эксплуатироваться только подключенным к отопительной системе, заполненной теплоносителем. В качестве теплоносителя должна использоваться вода питьевая по ГОСТ 51232-98 с карбонатной жёсткостью не более 0,5 мг-экв/л, прошедшая обработку. Выбор способа обработки воды для питания котлов и системы отопления должен производиться специализированной (проектной, наладочной) организацией. Допускается использование бытового незамерзающего теплоносителя, сертифицированного для жилых помещений. Согласно инструкции на его применение.

Заполнение и подпитку открытой системы отопления водой от водопровода, во избежание повреждений котла, производить через редуктор давления снижающий давление воды до 2,5 кгс/см².

Заполнение открытой системы отопления теплоносителем от водопровода без редуктора давления, производить **через расширительный бак**, после чего убедиться в отсутствии воздушных пробок.

При заполнении системы отопления теплоносителем поверхности могут приобретать слегка выпуклую форму. Выгибание поверхностей не является неисправностью, не препятствует использованию котла по назначению, не влияет на герметичность, технические параметры и характеристики котла.

12. Эксплуатация котла

1. При эксплуатации системы отопления уровень теплоносителя в открытом расширительном баке не должен опускаться ниже $2/3$ высоты и его необходимо поддерживать, периодически доливая теплоноситель.

2. **Запрещается** использовать воду из отопительной системы для бытовых нужд, так как это может привести к падению уровня воды и прекращению циркуляции.

3. Проверить, открыт ли кран на обратной линии системы отопления и проверить наличие тяги.

4. Розжиг:

- открыть нижнюю дверцу 7 и предохранительную заслонку 4;
- топку котла заполнить растопочным материалом (бумага, сухие щепки, дрова), уложив его на колосниковую решетку;
- произвести розжиг растопочного материала, закрыть предохранительную заслонку 4 и дверцу 7;
- при достижении нормального горения растопочного материала, открыть дверцу 12 насыпать на горящие дрова слой основного топлива толщиной 50-60 мм;
- добавить основную порцию топлива (минут через 10-20), когда разгорится первый слой основного топлива. Для работы котла в номинальном режиме необходимо поддерживать слой топлива на колосниковой решетке. Форсировать топку, (то есть увеличить поступление воздуха) можно только после образования небольшой шлаковой подушки;

5. **Эксплуатация** - после достижения желаемой температуры отопительной воды рекомендуется уменьшить количество подводимого воздуха. Тонкая регулировка мощности проводится заслонкой дверцы зольника, с помощью которой регулируется подвод воздуха под решетку вручную или с помощью установленного регулятора тяги.

Золу из зольника необходимо устранять во время работы котла несколько раз в день в зависимости от использованного топлива, так как заполненный зольник препятствует правильному распределению сжигаемого воздуха под топливом и способствует неравномерному нагреву топлива на решетке. Все остатки в топке, прежде всего шлак, устраняем перед каждой новой растопкой и при обновлении работы котла. Золу необходимо укладывать в негорючие сосуды с крышкой. Во время работы необходимо использовать защитные средства и соблюдать личную безопасность.

При сжигании кокса или антрацитов необходимо регулярно 1 раз в 3 месяца вычистить стены котла внутри топки, дымоходы котла и дымовой патрубков.

При сжигании каменного угля проводить чистку 1 раз в месяц.

При использовании топлива с большим выходом летучих составляющих могут возникать отложения дегтя на стенках котла, которые необходимо устранить скребком или выжиганием с помощью сухого дерева (или кокса) при работе котла с максимальной рабочей температурой.

ВНИМАНИЕ! При первом розжиге котла из-под зольного ящика может потечь вода (обычно черного цвета). Чаще всего это проявляется при первом запуске системы отопления, когда влага из воздуха и топлива конденсируется на холодных стенках непрогретого котла, и прекращается, после того, когда прогреваются система отопления, стенки котла, стенки дымовой трубы и здание.

Для полного прекращения образования конденсата может потребоваться несколько дней эксплуатации котла.

Не допускается кипение теплоносителя в котле и отопительной системе. При эксплуатации котла температура теплоносителя на выходе из него не должна превышать 95 °С.

При наличии стука в системе (гидравлические удары вследствие парообразования) **необходимо немедленно:**

1. Извлечь несгоревший уголь (жар) из топки
2. Дать остыть теплоносителю до температуры 60-70°С
3. Дополнить систему теплоносителем
4. Вновь растопить котел.

ЗАПРЕЩАЕТСЯ гасить топливо водой, т.к. это приводит к разрушению колосников.

В зимнее время, если потребуется прекратить топку котла на срок более суток, необходимо, во избежание замерзания, полностью освободить систему отопления и горячего водоснабжения от воды.

Во избежание коррозии котла, после окончания отопительного сезона, рекомендуется не сливать теплоноситель из системы отопления и котла.

13. Таблица возможных неисправностей

Таблица №2

Наименование неисправности, и их признаки	Вероятная причина	Методы устранения
1. Течь в месте соединения котла с системой отопления.	Некачественное уплотнение резьбового соединения.	Восстановить герметичность соединения.
2. Плохое горение твердого топлива, топливо не разжигается.	Плохая тяга. Плохая вентиляция помещения, в котором установлен котел.	С помощью регулятора тяги сильнее приоткрыть заслонку подачи воздуха на нижней дверце, увеличить подачу воздуха под колосники.
3. Утечка продуктов сгорания в помещении.		Проверить правильность устройства дымовой трубы и вентиляции. Очистить дымовую трубу от сажи. Увеличить высоту дымовой трубы. Утеплить стальную дымовую трубу.
4. Горение топлива хорошее, а теплоноситель в системе отопления нагревается плохо.	Недостаточный уровень теплоносителя в открытом расширительном баке.	Дополнить систему теплоносителем до 2/3 уровня открытого расширительного бака.
	Плохая циркуляция теплоносителя в системе.	Проверить соответствие монтажа отопительной системы.
	Перекрыт кран на обратной магистрали системы отопления.	Открыть кран.
	Суммарная мощность радиаторов превышает мощность котла.	Уменьшить мощность радиаторов путем уменьшения числа радиаторов или уменьшением количества секций в радиаторах.
5. Теплоноситель закипает в котле.	Недостаточный уровень теплоносителя в открытом расширительном баке.	Дополнить систему теплоносителем до 2/3 уровня открытого расширительного бака.
	Плохая циркуляция теплоносителя в системе.	Проверить соответствие монтажа отопительной системы и фильтр сетчатый.
	Остановился циркуляционный насос.	Извлечь жар из топки. Восстановить работу циркуляционного насоса.
	Суммарная мощность радиаторов меньше мощности котла.	Увеличить мощность радиаторов путем увеличения числа радиаторов или увеличения количества секций в радиаторах.
	Топливо горит с большой скоростью.	Уменьшить подачу воздуха, закрыв зольную дверку.

Наименование неисправности, и их признаки	Вероятная причина	Методы устранения
6. Течет черная вода из-под зольного ящика при розжиге котла. При заполнении системы отопления течи нет. Течь прекращается после прогрева системы отопления.	Образуется конденсат на стенках котла и дымовой трубы.	Прогреть стенки дымохода продолжая топить котел. Через несколько дней эксплуатации котла течь прекратится.
7. Котел деформируется, стенки выгибаются, срабатывает предохранительный клапан при заполнении системы отопления теплоносителем через кран заполнения.	Перекрыт или затруднен выход воздуха из системы отопления через открытый расширительный бак.	Прекратить заполнение системы отопления. Сбросить давление. Прочистить трубу между баком и котлом. Заполнить систему отопления через открытый расширительный бак.
	Неисправен или закрыт автоматический воздухоотводчик. Закрыт кран отключения мембранного бака.	Прекратить заполнение системы отопления. Сбросить давление. Открыть кран отключения мембранного бака. Проверить, починить автоматический воздухоотводчик.
8. Котел деформируется, стенки выгибаются и становятся заметно округлыми при растопке котла.	Отсутствует, неправильно подобран или неисправен предохранительный клапан в системе отопления с мембранным баком.	Срочно сбросить давление с котла. Извлечь жар из топki. Устранить причину повышения давления.
	Перемерз открытый расширительный бак.	
9. Часто срабатывает предохранительный клапан.	Не правильно подобран или не правильно отрегулирован мембранный бак.	Проверить расчеты мембранного бака. Изменить давление в мембранном баке. Заменить бак на больший.
	Перекрыт кран отключения мембранного бака.	Открыть кран.
10. После растопки котел сначала работает исправно, а позднее его мощность и тяга уменьшаются.	Причиной снижения эффективности может быть нарушение герметичности дымовой трубы и дверей котла, закрытые задвижки (шиберы) или дверцы для очистки. Плохой приток воздуха	Проверить герметичность дымовой трубы и дверей котла, положение шиберов и дверцы. Увеличить приточную вентиляцию.
11. Во время горения топлива в котле слышен ритмичный шум, а иногда происходит выброс дыма.	Данное явление наблюдается при слишком сильной тяге дымовой трубы, из-за чего котел не развивает мощности и работает крайне неэкономично.	В таком случае необходимо отрегулировать (понижить) тягу в дымовой трубе с помощью переключения шиберов.
12. Топливо горит хорошо, котел не шумит и не дымит, но шкала термометра поднимается медленно, а из дымовой трубы течет конденсат.	В данном случае причиной является превышение потока теплоносителя через котел.	Переключите циркуляционный насос в самое низкое положение, и при помощи балансировочного вентиля уменьшайте поток или потоки в нагревательных элементах до тех пор, пока не перестанет течь конденсат, а шкала термометра поднимется до 60-95 °С.

14. Меры безопасности

Котёл соответствует всем требованиям. Обеспечивающим безопасность жизни, здоровья потребителя и, при условии выполнения всех требований к установке и эксплуатации котла, обеспечивает предотвращение нанесения вреда имуществу потребителя.

Не допускается использование котла при неисправном дымоходе.

Не допускается использование котла при отсутствии или с неисправными предохранительными устройствами.

Внимание: **Неправильный монтаж и эксплуатация системы отопления, влечет за собой создание аварийных ситуаций (в том числе разрыв котла).**

В результате аварий могут пострадать люди, нанесен серьезный материальный ущерб.

Основные причины аварий:

- отсутствие, неправильный подбор или неисправность предохранительного клапана на системе с мембранным баком;

- замерзание открытого расширительного бака установленного на чердаке или трубопровода, ведущего от котла к баку.

Внимание: это устройство не предназначено для использования людьми (включая детей) с физическими или психическими недостатками, с недостаточным опытом и/или знаниями кроме случаев, когда они находятся под надзором ответственного за их безопасность лица или получают от него необходимые указания.

Хранение

Хранить котёл в сухом помещении. Не допускать попадания атмосферных осадков.

15. Комплект поставки

Таблица №3

№	Наименование	Котел WIRT Basis (Elektro)									
		10	15	20	25	30	35	40	50	60	80
1	Котёл	1	1	1	1	1	1	1	1	1	1
2	Зольный ящик	1	1	1	1	1	1	1	1	1	1
3	Заслонка предохранительная	1	1	1	1	1	1	1	1	1	1
4	Совок, кочерга, скребок	1	1	1	1	1	1	1	1	1	1
5	Руководство по эксплуатации	1	1	1	1	1	1	1	1	1	1
6	Комп. для чистки колос. решетки	1	1	1	1	1	1	1	1	-	-
7	Заглушка G 1/2 ВН	1	1	1	1	1	1	1	1	1	1
8	Заглушка G 3/4 НР	1	1	1	1	1	1	1	1	1	1
9	Заглушка G 2 НР	1	1	1	1	1	1	1	1	1	1
10	Термоманометр	1	1	1	1	1	1	1	1	1	1
11	Блок ТЭН	1	1	1	1	1	1	1	1	1	1
Поставляется по отдельному заказу											
Регулятор тяги Пульт управления блоком ТЭН Переходник с надувным вентилятором и контроллером Горелка надувная газовая или жидкотопливная											

Требования к транспортировке

Отопительный котел рекомендуется транспортировать непосредственно до места установки не вскрывая, в заводской упаковке. Не допускается выполнение погрузочно-разгрузочных работ при обнаружении несоответствия упаковки изделия требованиям нормативно технической документации, неисправной тары.

Для фиксации груза в кузове автомобиля должны применяться штатные такелажные приспособления в соответствии с нормативной документацией.

Крепления груза в кузове автомобиля с применением проволоки, металлических канатов не допускается. При ручной строповке (расстроповке груза) должны применяться такелажные приспособления, при применении которых должна быть обеспечена безопасность стропальщика.

Котлы в упаковке могут транспортироваться в закрытых транспортных средствах любого типа на любые расстояния.

Значения влияющих величин климатических и механических воздействий на котлы при транспортировании должны соответствовать группы 5 по ГОСТ 15150-69.

Транспортирование должно осуществляться в соответствии с правилами перевозки грузов, действующими на соответствующих видах транспорта.

16. Гарантийные обязательства

16.1. Предприятие-изготовитель гарантирует: соответствие характеристик котла указанных в руководстве по эксплуатации; надежную и безаварийную работу котла при условии соблюдения всех требований указанных в руководстве по эксплуатации котла, квалифицированного монтажа и правильной эксплуатации, а также соблюдения условий транспортирования и хранения; безвозмездный ремонт или замену котла в течение гарантийного срока при соблюдении условий, указанных в руководстве по эксплуатации котла.

16.2. Гарантийный срок работы котла составляет 36 месяцев со дня реализации, если дату продажи установить невозможно, этот срок исчисляется со дня изготовления. Срок хранения 18 месяцев, при соблюдении условий хранения. Срок службы котла 15-20 лет.

16.3. Уплотнения дверей являются расходным материалом, а следовательно гарантия на них не распространяется.

16.4. Рекламации на работу котла не принимаются, бесплатный ремонт и замена не производятся в случаях:

- а. если не оформлен гарантийный талон и талон на установку;
- б. если отсутствует проведение водоподготовки и подготовки отопительной системы;
- в. если в системе отопления отсутствует предохранительный клапан на давление не более 0,25МПа или клапан установлен с нарушением;
- г. несоблюдения потребителем правил эксплуатации и обслуживания;
- д. небрежного хранения и транспортировки котла, как потребителем, так и любой другой организацией;
- е. самостоятельного ремонта котла потребителем;
- ж. самовольного изменения конструкции котла;
- з. использование котла не по назначению;
- и. при неправильном монтаже котла и системы отопления;
- к. возникновения дефектов, вызванных стихийными бедствиями, преднамеренными действиями, пожарами и т.п.;
- л. отсутствия штампа торгующей организации в гарантийном талоне;
- м. если утерян талон на гарантийное обслуживание.

16.5. При выходе из строя котла предприятие - изготовитель не несет ответственности за остальные элементы системы, техническое состояние объекта в целом, в котором использовалось данное изделие, а также за возникшие последствия. Изделие, утратившее товарный вид по вине потребителя, обмену или возврату по гарантийным обязательствам не подлежат.

Примечание: Производитель котлов оставляет за собой право вносить изменения в конструкцию, не ухудшающие потребительские свойства изделия.

Утилизация

Производить утилизацию по правилам утилизации лома чёрного металла.

17. Свидетельство о приемке

Котел стальной твердотопливный полуавтоматический WIRT Basis (Elektro) _____
Дата выпуска « ____ » _____ 20 ____ г. Заводской номер _____

Котел изготовлен согласно конструкторской документации и соответствует
ТУ 4931-001-26629681-2015.

Испытан давлением воздуха 0,3МПа (3кг/см²) в течении 20 минут. По
результатам испытаний котел признан годным к эксплуатации.

Штамп ОТК

Упаковщик _____
(фамилия, подпись)

Дата продажи « ____ » _____ 20 ____ г.

М.П.

Подпись _____

Разработчик - ООО ТПК «Котлов Центр».

Изготовитель - ООО ТПК «Котлов Центр» (ООО ТД "ТРИО")

По вопросам качества приобретения продукции просим обращаться в службу
качества компании:

652050, Россия, Кемеровская область, город Юрга, улица Шоссейная 101

Телефоны: 8(384-51)2-04-47

Web: www.котловцентр.рф, Email: kotlovcentr@mail.ru

18. Сведения об установке

1. Местонахождение котла

(адрес установки)

2. Дата установки « ____ » _____ 20 ____ г.

3. Кем произведена установка (монтаж) _____

(наименование организации, фамилия исполнителя)

4. Документ, подтверждающий право проведения работ:

(номер, дата, кем выдан)

(подпись исполнителя)

19. Гарантийный талон

<p>Корешок талона №1</p> <p>На гарантийный ремонт WIRT Basis (Elektro)</p> <p>_____</p> <p>Талон изъят</p> <p>«__» _____ г.</p> <p>Мастер</p> <p>_____</p> <p>(фамилия)</p> <p>_____</p> <p>(подпись)</p>	<p style="text-align: center;">Общество с ограниченной ответственностью ТПК «Котлов Центр» (ООО ТД "ТРИО")</p> <p style="text-align: center;">Гарантийный талон №1</p> <p>На гарантийный ремонт WIRT Basis (Elektro) _____</p> <p>Заводской № _____ ТУ 4931-001-26629681-2015</p> <p>Продан _____</p> <p style="text-align: center;">(наименование торгующей организации)</p> <p style="text-align: center;">М.П.</p> <p>Владелец и его адрес _____</p> <p style="text-align: right;">_____ (подпись)</p> <p>Выполнение работы по устранению неисправностей _____</p> <p>_____</p> <p>Дата «__» _____ 20__ г.</p> <p>Мастер _____ Владелец _____</p> <p>Утверждаю: _____</p> <p style="text-align: center;">(наименование организации проводившей ремонт)</p> <p style="text-align: center;">М.П. _____ «__» _____ 20__ г.</p> <p style="text-align: center;">_____ (подпись руководителя)</p>
<p>Корешок талона №2</p> <p>На гарантийный ремонт WIRT Basis (Elektro)</p> <p>_____</p> <p>Талон изъят</p> <p>«__» _____ г.</p> <p>Мастер</p> <p>_____</p> <p>(фамилия)</p> <p>_____</p> <p>(подпись)</p>	<p style="text-align: center;">Общество с ограниченной ответственностью ТПК «Котлов Центр» (ООО ТД "ТРИО")</p> <p style="text-align: center;">Гарантийный талон №2</p> <p>На гарантийный ремонт WIRT Basis (Elektro) _____</p> <p>Заводской № _____ ТУ 4931-001-26629681-2015</p> <p>Продан _____</p> <p style="text-align: center;">(наименование торгующей организации)</p> <p style="text-align: center;">М.П.</p> <p>Владелец и его адрес _____</p> <p style="text-align: right;">_____ (подпись)</p> <p>Выполнение работы по устранению неисправностей _____</p> <p>_____</p> <p>Дата «__» _____ 20__ г.</p> <p>Мастер _____ Владелец _____</p> <p>Утверждаю: _____</p> <p style="text-align: center;">(наименование организации проводившей ремонт)</p> <p style="text-align: center;">М.П. _____ «__» _____ 20__ г.</p> <p style="text-align: center;">_____ (подпись руководителя)</p>

тепло-хорошо.рф

8 (800) 222-35-95

info@teplohorosho.ru