

Технический паспорт

VISSMANN VITODENS 050-W BRJC

Котлы газовые двухконтурные настенные

тепло-хорошо.рф

Описание изделия



- Ⓐ Теплообменник Inox-Radial из высококачественной нержавеющей стали обеспечивает высокую эксплуатационную надежность в сочетании с длительным сроком службы и большой тепловой мощностью, используя для установки минимальное пространство
- Ⓑ Модулируемая цилиндрическая горелка MatriX
- Ⓒ Встроенный мембранный расширительный бак
- Ⓓ Вентилятор с регулируемой частотой вращения гарантирует малошумный и экономичный режим работы
- Ⓔ Встроенный насос
- Ⓕ Пластинчатый теплообменник для приготовления горячей воды
- Ⓖ Патрубки для подключения газа и воды
- Ⓗ Контроллер с дисплеем

Новый прибор Vitodens 050-W производства компании Viessmann представляет собой настенный газовый конденсационный котел с привлекательной ценой и высоким качеством. Благодаря широкому ассортименту принадлежностей котел Vitodens 050-W пригоден в равной степени как для эксплуатации в новых зданиях, так и для модернизации существующих установок. Котел поставляется в качестве комбинированного прибора со встроенным проточным водонагревателем.

Котел Vitodens 050-W оборудован встроенным электронным контроллером котлового контура для режима управления по температуре помещения и для погодозависимой теплогенерации, а также реле контроля защиты от замерзания. Датчик наружной температуры поставляется в качестве принадлежности.

Котел Vitodens 050-W отличается низким уровнем шума, производимого при эксплуатации; доступ к его компонентам для технического и сервисного обслуживания осуществляется с фронтальной части прибора.

Котел Vitodens 050-W высотой всего 707 мм является одним из наиболее низких настенных приборов своего класса. Благодаря компактным размерам он рекомендуется для замены устаревших отопительных приборов в многоквартирных зданиях – в том числе при вертикальном многоточечном подключении до пяти котлов.

Высококачественный теплообменник Inox-Radial из высококачественной стали эффективно преобразует используемую энергию в тепло. Нормативный КПД котла составляет 97 % (H_s). Цилиндрическая горелка MatriX потребляет соответственно малое количество природного газа. В результате обеспечивается сокращение выбросов CO₂ и бережное отношение к окружающей среде.

Рекомендации по применению

Модернизация объектов и новое строительство (замена отопительных приборов в многоквартирных домах)

Основные преимущества

- Нормативный КПД: до 97 % (H_s)
- Диапазон модуляции 1:4
- Цилиндрическая горелка MatriX и теплообменник Inox-Radial из нержавеющей стали
- Простой в управлении контроллер с дисплеем
- Высокая степень комфорта при приготовлении горячей воды благодаря функции форсированного подогрева
- Благодаря компактным размерам идеальное решение для замены старых приборов

Состояние при поставке

Настенный газовый конденсационный котел с теплообменником Inox-Radial, модулируемой цилиндрической горелкой MatriX для работы на природном и сжиженном газе согласно рабочему листку DVGW G260, гидравлическим блоком с быстроразъемными соединениями Multi-Stecksystem и насосом. Оборудован готовыми к подключению соединительными трубами и кабелями. Цвет эпоксидного покрытия облицовки: белый. В комплекте с мембранным расширительным баком Проточный теплообменник для приготовления горячей воды.

Проверенное качество

CE Знак CE в соответствии с действующими директивами Евросоюза

Отвечает требованиям экологического норматива "Голубой Ангел" согласно RAL UZ 61.

Технические данные

Газовый водогрейный котел, конструктивный тип В и С, категория II _{2H3P} , II _{2ELwLs3P} , I _{2E(S)} , I _{3P} , II _{2ESi3P}		
Тип		BPJC
Диапазон номинальной тепловой мощности (данные согласно EN 677)		
T _{под./T_{обр.}} = 50/30 °C	кВт	6,5 - 24,0
T _{под./T_{обр.}} = 80/60 °C	кВт	5,9 - 22,1
Диапазон номинальной тепловой мощности при приготовлении горячей воды	кВт	5,9 - 29,0
Номинальная тепловая нагрузка	кВт	6,1 - 22,4
Идентификатор изделия		CE-0085CP0029
Степень защиты		IP X4D согласно EN 60529
КПД		
– при номинальной тепловой мощности (100 % T _{под./T_{обр.}} = 80/60 °C)		97,1
– при частичной нагрузке (30 % T _{под./T_{обр.}} = 50/30 °C)		108,3
Динамическое давление газа		
Природный газ	мбар кПа	20 2
Сжиженный газ	мбар кПа	50 5
Макс. допуст. динамическое давление газа ^{*1}		
Природный газ	мбар кПа	25,0 2,5
Сжиженный газ	мбар кПа	57,5 5,75
Мин. допуст. динамическое давление газа		
Природный газ	мбар кПа	10,0 1,0
Сжиженный газ	мбар кПа	10,0 1,0
Уровень звуковой мощности (данные согласно EN 15036-1)		
– при номинальной тепловой мощности	дБ(А)	46
– при частичной нагрузке	дБ(А)	40
Потребляемая электрическая мощность		
– в состоянии при поставке	Вт	102
– макс.	Вт	118
Масса	кг	35
Объем теплообменника	л	2,2
Номинальный расход циркуляционной воды при T _{под./T_{обр.}} = 80/60 °C	л/ч	941
Мембранный расширительный бак		
Объем	л	8
Давление на входе	бар кПа	0,8 80
Допуст. рабочее давление		
	бар МПа	3 0,3
Размеры		
Длина	мм	350
Ширина	мм	400
Высота	мм	707
Патрубок подключения газа	G	¾
Проточный водонагреватель с режимом поддержания готовности		
Патрубки горячей и холодной воды	G	½
Допуст. рабочее давление (в контуре ГВС)	бар МПа	10 1
Мин. давление подключения холодной воды	бар МПа	1,0 0,1
Температура на выходе, регулируемая	°C	30-60
Долговременная мощность при приготовлении горячей воды	кВт	29,0
Водоотбор	л/мин	3,0-12,0
при нагреве воды в контуре ГВС с 10 до 45 °C		
Удельный объемный расход при ΔT = 30 K (согласно EN 13203)	л/мин	13,6

*1 Если динамическое давление газа превышает максимально допустимое значение, на входе установки необходимо подключить отдельный регулятор давления газа.

Технические данные (продолжение)

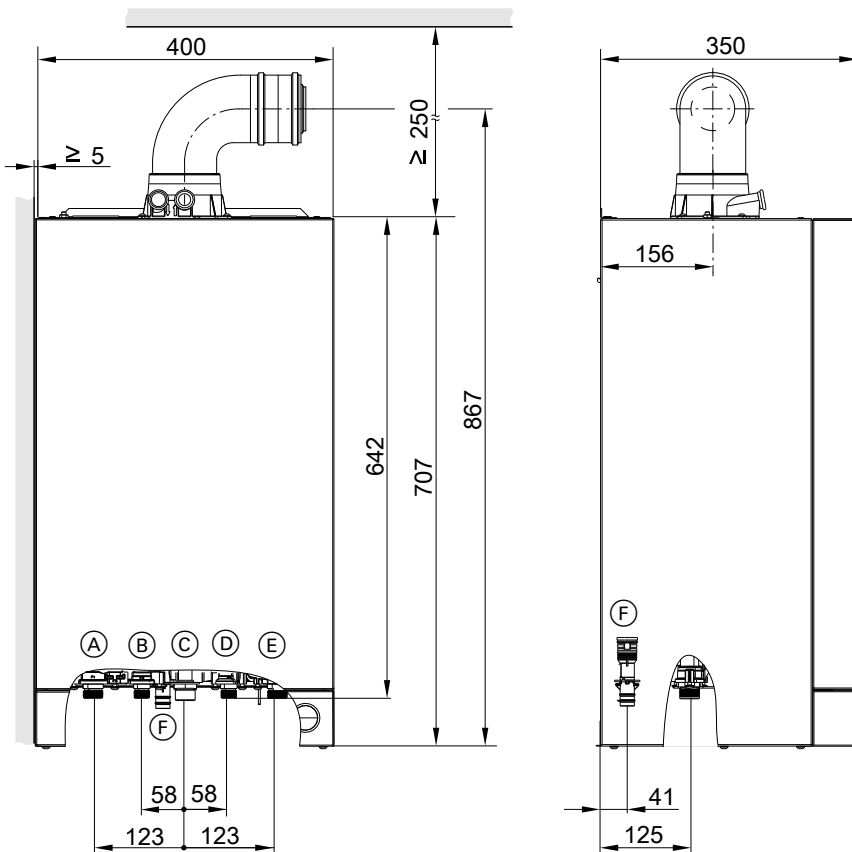
Газовый водогрейный котел, конструктивный тип В и С, категория II_{2H3P}, II_{2ELWLs3P}, I_{2E(S)}, I_{3P}, II_{2ESi3P}		
Тип		BPJC
Диапазон номинальной тепловой мощности (данные согласно EN 677)		
$T_{\text{под.}}/T_{\text{обр.}} = 50/30 \text{ } ^\circ\text{C}$	кВт	6,5 - 24,0
$T_{\text{под.}}/T_{\text{обр.}} = 80/60 \text{ } ^\circ\text{C}$	кВт	5,9 - 22,1
Расход топлива		
при максимальной нагрузке		
При работе на газе		
Природный газ E	м ³ /ч	2,4
Сжиженный газ P	кг/ч	1,8
Параметры уходящих газов*²		
Группа параметров уходящих газов по G 635/G 636		G ₅₂ /G ₅₁
Температура (при температуре обратной магистрали 30 °C)		
– при номинальной тепловой мощности	°C	45
– при частичной нагрузке	°C	35
Температура (при температуре обратной магистрали 60 °C)		
	°C	68
Массовый расход		
Природный газ		
– при номинальной тепловой мощности (приготовление горячей воды)	кг/ч	38,1
– при частичной нагрузке	кг/ч	14,6
Сжиженный газ		
– при номинальной тепловой мощности (приготовление горячей воды)	кг/ч	42,9
– при частичной нагрузке	кг/ч	15,9
Обеспечиваемый напор		
	Па	100
	мбар	1,0
Нормативный КПД		
при $T_{\text{под.}}/T_{\text{обр.}} = 40/30 \text{ } ^\circ\text{C}$	%	до 97 (H _s)
Макс. количество конденсата		
согласно DWA-A 251	л/ч	3,1
Подключение линии отвода конденсата (наконечник шланга)		
	Ø мм	20-24
Патрубок дымохода		
	Ø мм	60
Патрубок приточного воздуховода		
	Ø мм	100

*² Расчетные значения для проектирования системы удаления продуктов сгорания согласно EN 13384.

Измеренная температура уходящих газов как среднее значение брутто при температуре воздуха для сжигания топлива 20 °C.

Температура уходящих газов при температуре обратной магистрали 30 °C, используется при расчете параметров системы удаления продуктов сгорания.

Температура уходящих газов при температуре воды в обратной магистрали 60 °C служит для определения области применения дымоходов при максимально допустимых рабочих температурах.



- Ⓐ Подающая магистраль отопительного контура G ¾
- Ⓑ Горячая вода G ½
- Ⓒ Подключение газа G ¾

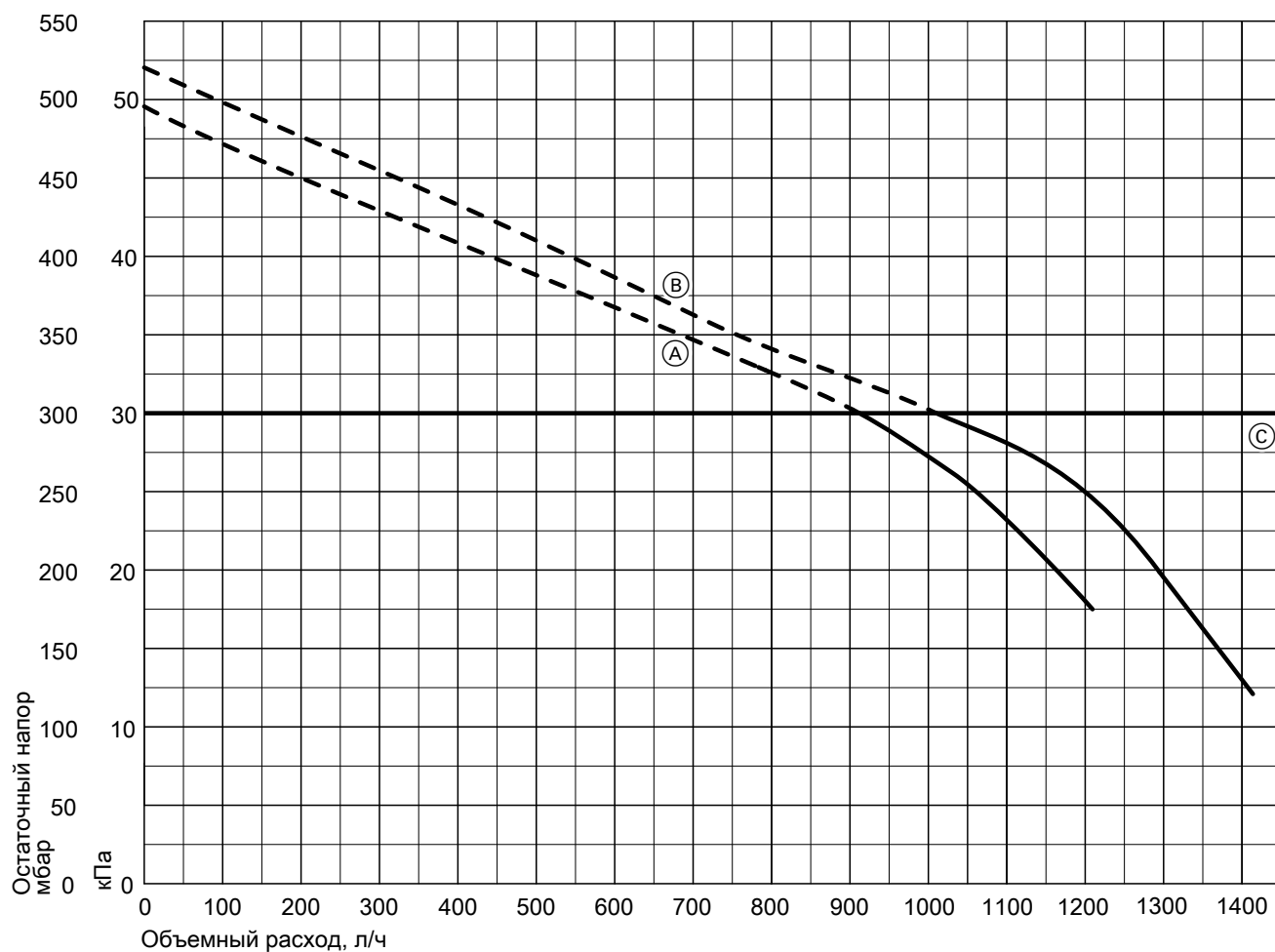
- Ⓓ Холодная вода G ½
- Ⓔ Обратная магистраль отопительного контура G ¾
- Ⓕ Конденсатоотводчик/сбросная линия предохранительного клапана: Пластмассовый шланг Ø 22 мм

Указание

Значения высоты в сочетании с коленом системы «Воздух/продукты сгорания» Ø 60/100 мм. В сочетании с ревизионным коленом LAS Ø 60/100 мм общая высота уменьшается на 10 мм.

Технические данные (продолжение)

Остаточный напор встроенного насоса

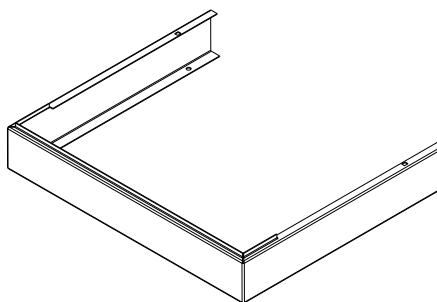


- (A) от 6,5 до 24 кВт
- (C) Верхний предел рабочего диапазона

Принадлежности для монтажа

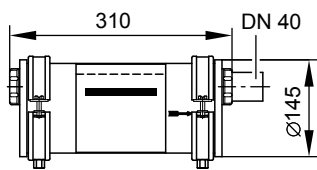
Арматурная крышка

- Для монтажа без монтажной рамы
№ заказа 7835 443



Устройство нейтрализации конденсата

- № заказа 7252 666
- С гранулированным наполнителем



Гранулированный наполнитель

№ заказа 9524 670

2 x 1,3 кг

Указания по проектированию

Установка

Условия монтажа для режима эксплуатации с забором воздуха для горения из помещения установки (тип устройства В)

Конструктивный тип В₂₃ и В₃₃

Установка водогрейного котла Vitodens в помещениях, в которых возможно **загрязнение воздуха галогенсодержащими углеводородами**, например, в парикмахерских, типографиях, химчистках, лабораториях и т.д., допускается только в режиме эксплуатации с забором воздуха для горения **извне**.

В затруднительных случаях просим обращаться к нам за консультацией.

Установка котлов Vitodens в сильно запыленных помещениях запрещена.

В помещении для установки должны быть предусмотрены защита от замерзания и хорошая вентиляция.

В помещении для установки котла должны иметься слив для конденсата и выпускной линии предохранительного клапана.

Максимальная температура окружающей среды отопительной установки не должна превышать 45 °С.

При несоблюдении данных указаний право на гарантийное обслуживание в случае повреждений прибора, обусловленных одной из указанных причин, теряет силу.

Помещение для установки

Допускаются:

- установка на том же этаже
- бытовые помещения в системе связанных между собой помещений
- подсобные помещения в системе связанных между собой помещений (кладовые, подвальные, рабочие помещения и т.п.)
- подсобные помещения с отверстиями в наружной стене, до 35 кВт: для притока и отвода воздуха 150 см² или 2 x 75 см² вверх и вниз в той же стене
- чердачные помещения, но только при достаточной минимальной высоте дымовой трубы согласно DIN 18160 – 4 м над вводом (режим разрежения).

Не допускаются:

- лестничные клетки и общие коридоры; исключение: одно- и двухквартирные жилые дома малой высоты, верхняя кромка пола на верхнем этаже < 7 м выше уровня местности
- ваннные комнаты и туалеты без наружных окон с вентиляционными вытяжными шахтами
- помещения, где хранятся взрывоопасные или легковоспламеняющиеся вещества
- помещения с механической или одношахтной вытяжной вентиляцией по DIN 18117-1

Соблюдать местные положения об отоплении.

Подключение к дымоходу

Дополнительные указания см. в инструкции по проектированию системы удаления продуктов сгорания для Vitodens.

Элемент для присоединения к дымовой трубе должен иметь минимально возможную длину.

Поэтому котел Vitodens должен быть размещен как можно ближе к дымовой трубе.

Особые защитные меры и соблюдение определенных расстояний до воспламеняющихся предметов, например, мебели, картонных коробок и т.п. не требуются.

Температура поверхностей котла Vitodens и системы удаления продуктов сгорания не превышает 85 °С.

Вытяжные устройства

При монтаже приборов с выводом уходящих газов в атмосферу (вытяжной колпак, вытяжные устройства и т.п.) обеспечить, чтобы в результате вытяжки в помещении, где установлен прибор, не возникало пониженное давление. Иначе при одновременной эксплуатации с котлом Vitodens может возникнуть обратный поток уходящих газов. В этом случае необходимо установить **схему блокировки**.

Условия установки для режима эксплуатации с забором воздуха для горения извне (тип устройства С)

Конструктивный тип С₁₃, С₃₃, С₄₃, С₆₃, С₈₃ или С₉₃ согласно TRGI 2008

При эксплуатации в режиме забора воздуха для горения **извне** котел Vitodens может быть установлен **независимо** от размеров и вентиляции помещения.

Установка возможна (например) в:

- бытовых помещениях
- невентилируемых вспомогательных помещениях
- шкафах (открытых сверху)
- нишах без соблюдения расстояния до воспламеняющихся конструктивных элементов
- чердачных помещениях (над стропильной затяжкой и в боковых помещениях) с прямой прокладкой системы «Воздух/ продукты сгорания» через крышу

Поскольку соединительный элемент дымохода при эксплуатации с забором воздуха для горения извне обтекается воздухом для горения (коаксиальная труба), соблюдение расстояний до воспламеняющихся конструктивных элементов не требуется.

Указания по проектированию (продолжение)

Трубы приточного воздуха, ранее использовавшиеся с котлами, работающими на жидком или твердотопливном топливе, на внутренней поверхности дымовой трубы не должны иметь остатков серы и сажи. Остатки серы и сажи являются причиной неполадок в работе. Если качественную очистку выполнить невозможно, обязательно обеспечить прокладку системы «Воздух/продукты сгорания» через шахту. В качестве альтернативы возможно отдельная прокладка канала «Воздух/продукты сгорания». За ущерб, обусловленный несоблюдением данных требований, фирма Viessmann ответственности не несет. Дополнительные указания см. в инструкции по проектированию системы удаления продуктов сгорания для Vitodens. Помещение для установки котла должно быть защищено от замерзания.

В помещении для установки котла должны иметься слив для конденсата и выпускной линии предохранительного клапана. Электрические блокировочные приборы вытяжных устройств (вытяжных колпаков и т.п.) при эксплуатации с забором воздуха для горения извне не требуются.

Использование систем удаления продуктов сгорания других изготовителей

Для конструктивного типа C_{63x} может быть использована любая имеющая допуск система удаления продуктов сгорания. Эти системы удаления продуктов сгорания не испытаны вместе с водогрейными котлами и не имеют сертификата системы согласно Директиве Евросоюза по газовым приборам 2009/142/ЕС. При эксплуатации должны быть соблюдены заданные фирмой Viessmann условия монтажа и размеры (диаметр и макс. длина дымохода).

Установка в гараже

В результате испытаний, проведенных Институтом газовой теплотехники, г. Эссен, было подтверждено, что прибор Vitodens пригоден для установки в гаражных помещениях. При установке в гараже расстояние между полом и котлом должно составлять минимум 500 мм. Прибор должен быть защищен от механических повреждений с помощью рамы или ограждения, устанавливаемых заказчиком.

Эксплуатация котла Vitodens в сырых помещениях

Котел Vitodens допущен для монтажа в сырых помещениях (например, в ванной или душевой комнате).

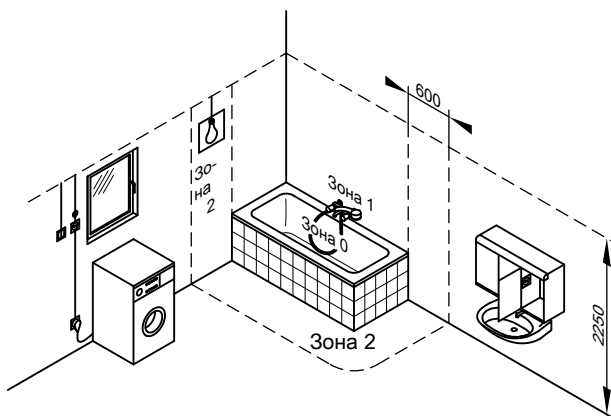
При установке котла Vitodens в сырых помещениях должны быть соблюдены зоны безопасности и минимальные расстояния от стен согласно VDE 0100 (см. также "Зона электрозащиты").

- Режим эксплуатации с забором воздуха для горения извне
 - Степень защиты IP X4 D, брызгозащищенный
 - Приборы разрешается устанавливать в зоне защиты 1, если исключено возникновение струй воды (например, из массажного душа).
- Режим с забором воздуха для горения из помещения установки
 - Приборы запрещено устанавливать в защитной зоне 1 или в защитной зоне 2.

Электрооборудование в помещениях с ванной или душем должно быть смонтировано таким образом, чтобы исключить опасность поражения электрическим током.

Согласно VDE 0100 кабели электропитания для стационарно смонтированных электроприборов в зонах 1 и 2 разрешается прокладывать только вертикально с вводом в прибор с задней стороны.

Зона электрозащиты



Электрическое подключение

При проведении работ по подключению к сети соблюдать условия подключения, установленные местной энергоснабжающей организацией, и правила устройства электроустановок! Предохранитель подводящего кабеля должен быть рассчитан максимум на 10 А.

Мы рекомендуем установить чувствительное ко всем видам тока устройство защиты от токов утечки (класс защиты от тока утечки В) для постоянных токов (утечки), которые могут возникать при работе с энергоэффективным оборудованием.

Подключение к сети (230 В~, 50 Гц) должно быть стационарным. В состоянии при поставке прибор оборудован кабелем для подключения к сети.

Для подключения принадлежностей использовать соединительные клеммы с нижней стороны прибора.

Указания по проектированию (продолжение)

Рекомендуемые кабели

2-проводные, мин. 0,75 мм² для следующих приборов:

- Датчик наружной температуры
- Vitotrol 100, тип RT LV

- Vitotrol 100, тип UTA LV
- Vitotrol 100, тип UTDB

Подключение к газопроводу

Подвод газа разрешается выполнять только специалистам, имеющим соответствующий допуск ответственного предприятия по газоснабжению.

Подключение газа должно быть выполнено согласно TRGI 2008 или TRF 1996.

Максимальное пробное избыточное давление составляет 150 мбар (15 кПа).

Мы рекомендуем установить в газопровод газовый фильтр согласно DIN 3386.

Минимальные расстояния

Для выполнения работ по техническому обслуживанию обеспечить перед котлом Vitodens свободное пространство шириной 700 мм.

Свободное пространство слева и справа от котла Vitodens для техобслуживания **не** требуется.

Подключения водяных контуров

Подключение в контуре ГВС

С помощью встроенного проточного водонагревателя происходит прямое приготовление горячей воды.

При использовании в сочетании с оцинкованными трубопроводами следует учитывать, что проточный водонагреватель представляет собой проточный теплообменник из нержавеющей стали с медными паяными подключениями (соблюдать правила протока).

При модернизации имеющихся отопительных установок опасность электролитической коррозии незначительна, поскольку в трубах образовался защитный слой.

При использовании воды с жесткостью свыше 20 °dH (немецких градусов жесткости) мы рекомендуем для приготовления горячей воды использовать систему водоподготовки, встроенную в магистраль холодной воды.

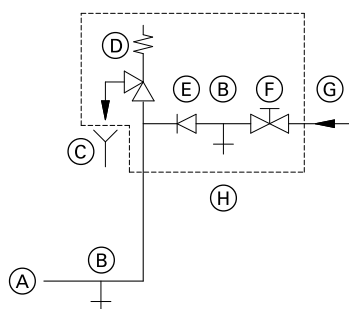
Следует учитывать, что региональные водоснабжающие предприятия часто указывают средние значения жесткости воды. Однако на практике возможно кратковременное повышение уровня жесткости, что при известных обстоятельствах может потребовать использования системы водоподготовки уже от 17 ° немецких градусов жесткости (> 3,0 моль/м³).

Указание по обеспечению качества воды

При приготовлении горячей воды следует избегать образования известковых отложений на поверхностях пластинчатых теплообменников. Предрасположенность к образованию известковых отложений зависит от различных условий, прежде всего от веществ, содержащихся в воде, подогреваемого объема воды (потребления горячей воды) и температуры горячей воды.

Хотя, как правило, образование известковых отложений в пластинчатом теплообменнике настолько мало, что падение производительности приготовления горячей воды не наблюдается, с ростом жесткости воды возможно падение производительности по горячей воде. Поэтому при использовании воды с жесткостью свыше 20 ° немецких градусов жесткости (3,5 моль/м³) мы рекомендуем для приготовления горячей воды использовать емкостные водонагреватели или систему водоподготовки, встроенную в подающую магистраль холодной воды.

Монтаж трубопровода холодной воды



- Ⓐ Патрубок трубопровода холодной воды водогрейного котла
- Ⓑ Патрубок опорожнения
- Ⓒ Контролируемое выходное отверстие выпускной линии
- Ⓓ Предохранительный клапан
- Ⓔ Обратный клапан
- Ⓕ Запорный клапан
- Ⓖ Холодная вода
- Ⓗ Блок предохранительных устройств

Согласно DIN 1988 предохранительный клапан должен устанавливаться только в тех случаях, если давление воды подключаемой сети ГВС превышает 10 бар (1 МПа) и не используется редукционный клапан водоразборной магистрали (согласно DIN 4753).

При наличии обратного клапана в подающей магистрали холодной воды необходима установка предохранительного клапана. Дополнительно необходимо снять закрутку на запорном вентиле холодной воды.

Обратные клапаны имеются, в числе прочего, в редукционных клапанах и комбинированных вентилях свободного протока с обратными клапанами.

Циркуляция при использовании газовых конденсационных комбинированных котлов

Вследствие малой емкости пластинчатых теплообменников подключение циркуляционных трубопроводов при использовании газовых конденсационных комбинированных котлов **не рекомендуется**.

Подключение линии отвода конденсата

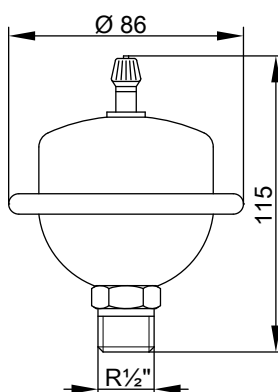
Проложить линию отвода конденсата с постоянным перепадом высот.

Конденсат из системы удаления продуктов сгорания отвести вместе с конденсатом из водогрейного котла напрямую (в случае использования каскадного дымохода) или (если требуется) через устройство нейтрализации конденсата (принадлежность) в канализационную сеть.

Указание

Между сифоном и устройством нейтрализации конденсата **обязательно** предусмотреть разрыв струи.

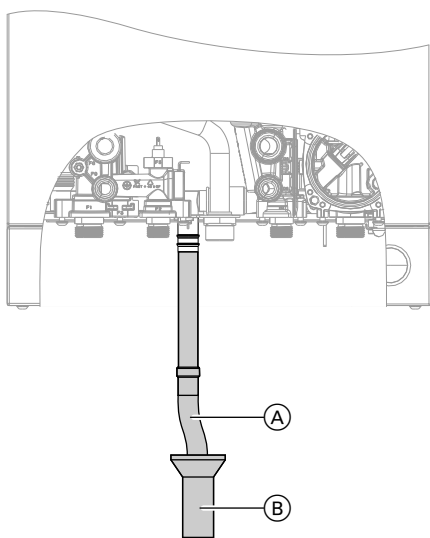
Гидравлический амортизатор



Если в одной сети с котлом Vitodens подключены водоразборные точки, на которых возможны гидравлические удары (например, напорные моечные устройства, стиральные или посудомоечные машины): установить поблизости от источника гидравлических ударов гидравлические амортизаторы (рекомендация).

Изделие Flexofit S производства фирмы Flamco-Flexcon или Reflex производства фирмы Winkelmann + Pannhoff GmbH (имеются в специализированных магазинах).

Даже небольшие тепловые потери в теплоизолированных циркуляционных трубопроводах (согласно "Положения об экономии энергии") ведут к повышению частоты срабатывания газового конденсационного комбинированного котла (догрев).



- (А) Шланг для отвода конденсата (входит в комплект поставки Vitodens)
- (В) Комплект приемной воронки (принадлежность)

Отвод и нейтрализация конденсата

Во время режима отопления в конденсационном котле и в дымоходе образуется конденсат со значением pH между 4 и 5. Конденсат должен быть отведен согласно предписаниям.

В инструкции DWA-A 251 "Конденсат из конденсационных котлов", на основании которой составляются, как правило, местные постановления об очистке сточных вод, определены условия для отвода конденсата из конденсационных котлов в местную канализационную сеть.

Выделяющийся из конденсационных котлов Vitodens конденсат по своему составу соответствует требованиям инструкции DWA-A 251.

Обеспечить возможность наблюдения за отводом конденсата к канализационному сливу.

Он должен быть проложен с уклоном при использовании канализационного сифонного затвора и оборудован соответствующими устройствами для отбора проб.

Для отвода конденсата разрешается использовать только коррозионностойкие материалы (например, тканый шланг).

Кроме того, запрещается использовать оцинкованные, полимерные трубы или содержащие медь материалы для труб, соединительных элементов и т.п.

Чтобы предотвратить выделение уходящих газов, на конденсатоотводчике установить сифон.

В соответствии с местными положениями о сточных водах и/или техническими особенностями может потребоваться исполнение, отличающееся от вышеуказанных инструкций.

Для получения информации о местных правилах необходимо своевременно до проведения монтажных работ обратиться в ответственные органы коммунального управления по вопросам отвода сточных вод.

Конденсат из газовой отопительной установки с тепловой мощностью до 200 кВт

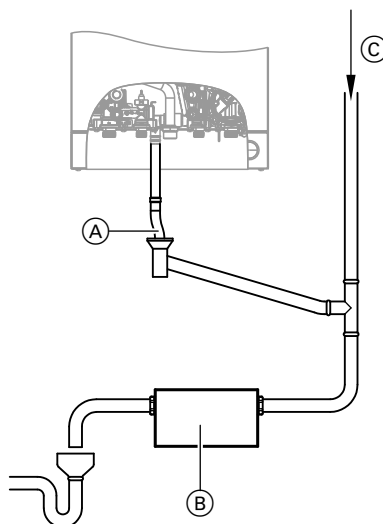
До номинальной тепловой мощности 200 кВт конденсат из конденсационных котлов, как правило, разрешается сливать в канализационные сети общего пользования без нейтрализации.

Системы канализации жилых сооружений должны быть изготовлены из материалов, стойких к воздействию кислого конденсата.

Согласно инструкции DWA-A 251 к ним относятся:

- керамические трубы
- трубы из твердого ПВХ
- трубы из ПВХ
- трубы из ПНД
- трубы из ПП
- трубы из ABS/ASA
- нержавеющие стальные трубы
- трубы из боросиликатного стекла

Устройство нейтрализации конденсата



- (А) Конденсатоотводчик
- (В) Устройство нейтрализации конденсата
- (С) Вентиляция через крышу

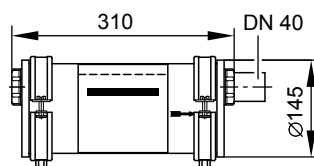
Котлы Vitodens (при необходимости) могут поставляться с отдельным устройством нейтрализации конденсата (принадлежность). Образующийся конденсат отводится в устройство нейтрализации и подвергается обработке.

Обеспечить возможность наблюдения за отводом конденсата к канализационному сливу. Он должен быть проложен с уклоном при использовании канализационного сифонного затвора и оборудован соответствующими устройствами для отбора проб.

Если котел Vitodens монтируется ниже уровня обратного подпора сточных вод, то необходима установка насоса подъема конденсата.

Поскольку расход нейтрализующего гранулированного заполнителя зависит от режима работы установки, в течение первого года эксплуатации необходимо определить требуемое добавляемое количество путем многократных проверок. Одной загрузкой может хватить более чем на год.

Установка нейтрализации конденсата



Гидравлическая обвязка

Общие сведения

Расчет параметров установки

Как правило, конденсационные котлы Viessmann могут использоваться в любой системе водяного отопления с принудительной циркуляцией (закрытая установка).

В котле имеется встроенный насос.

Минимальное давление установки 1,0 бар (0,1 МПа).

Температура котловой воды ограничена до 80 °С.

Чтобы снизить до минимума потери тепла на распределение, мы рекомендуем настроить теплораспределительное устройство на температуру подачи не выше 70 °С.

Для занимающих весь этаж квартир с жилой площадью менее 80 м² или в энергосберегающих домах с малой тепловой нагрузкой мы рекомендуем использовать котел Vitodens в сочетании с Vitotrol 100, поскольку при этом обеспечивается непосредственный учет факторов влияния, связанных с условиями в помещении.

Химические антикоррозионные средства

В надлежащим образом смонтированных и эксплуатируемых отопительных установках закрытого типа коррозия, как правило, не происходит.

Пользоваться химическими антикоррозионными средствами не следует.

Многие изготовители полимерных труб рекомендуют использование химических добавок. В этом случае разрешается использовать только те антикоррозионные средства из предлагаемых в специализированных магазинах по отопительной технике, которые допущены для водогрейных котлов с приготовлением горячей воды посредством одностенных теплообменников (проточных или емкостных водонагревателей).

При этом соблюдать директиву VDI 2035.

Отопительные контуры

Для отопительных установок с полимерными трубами мы рекомендуем использовать диффузионно-непроницаемые трубы с целью предотвращения диффузии кислорода через стенки труб. В системах внутрипольного отопления должен быть установлен шламоотделитель.

В подающую магистраль контура системы внутриспольного отопления следует встроить термостатный ограничитель максимальной температуры. Соблюдать требования DIN 18560-2.

Полимерные трубопроводы для радиаторов

Для полимерных трубопроводов отопительных контуров с радиаторами мы рекомендуем также использовать термостатный ограничитель максимальной температуры.

Крышная котельная

Предписанный Немецким обществом специалистов по газу и воде монтаж устройства контроля наполненности котлового блока водой при использовании теплогенератора в чердачных котельных не требуется.

Теплогенераторы защищены на случай нехватки воды согласно EN 12828.

Предохранительный клапан

Котел Vitodens имеет встроенный предохранительный клапан согласно TRD 721 (давление срабатывания 3 бар (0,3 МПа)). Выпускная линия согласно EN 12828 должна быть выведена в сливную воронку (воронка для слива конденсата поставляется в качестве принадлежности). В сливной воронке установлен сифон в качестве затвора.

Устройство контроля наполненности котлового блока водой

Устройство контроля наполненности котлового блока водой для водогрейных котлов мощностью до 300 кВт можно не использовать, если исключен недопустимый перегрев при нехватке воды.

Конденсационные котлы производства Viessmann оборудованы устройством контроля наполненности котлового блока водой (реле защиты от сухого хода). Испытания доказали, что при недостаточном количестве воды, которое может возникнуть по причине течи в отопительной установке при одновременно работающей горелке, выключение горелки происходит без каких-либо дополнительных мероприятий, предотвращая тем самым недопустимый перегрев водогрейного котла и системы удаления продуктов сгорания.

Качество воды/защита от замерзания

Наполнение установки некачественной водой способствует образованию накипи и коррозии и может вызвать повреждения водогрейного котла.

Относительно качества и количества теплоносителя включая теплоноситель для наполнения и подпитки необходимо следовать требованиям инструкции VDI 2035.

- Тщательно промыть отопительную установку перед наполнением.
- Заливать исключительно питьевую воду.
- При использовании воды для наполнения и подпитки с жесткостью выше указанных ниже значений необходимо принять меры к умягчению воды, например, используя малую установку для снижения жесткости воды (см. прайс-лист Vitoset фирмы Viessmann).

Допустимые значения общей жесткости воды для наполнения и подпитки

Общая тепловая мощность кВт	Удельный объем установки		
	< 20 л/кВт	≥ 20 л/кВт – < 50 л/кВт	≥ 50 л/кВт
≤ 50	≤ 3,0 моль/м ³ (16,8 нем. град. жесткости)	≤ 2,0 моль/м ³ (11,2 нем. град. жесткости)	< 0,02 моль/м ³ (0,11 нем. град. жесткости)
> 50 до ≤ 200	≤ 2,0 моль/м ³ (11,2 °dH)	≤ 1,5 моль/м ³ (8,4 °dH)	< 0,02 моль/м ³ (0,11 нем. град. жесткости)

- В установках с удельным объемом более 20 л/кВт тепловой мощности для многокотловых установок следует использовать мощность наименьшего водогрейного котла.
- В заливаемую в установку воду может быть добавлен антифриз категории 1 - 3, специально предназначенный для отопительных установок. Изготовитель антифриза обязан предоставить сертификат пригодности антифриза, поскольку в противном случае возможны повреждения на уплотнениях и мембранах, а также шум в режиме отопления. За возникшие в результате этого повреждения и косвенный ущерб фирма Viessmann ответственности не несет. (При использовании в качестве теплоносителя антифриза рекомендуется снизить максимальную мощность горелки на 25%)

При проектировании нужно учитывать следующее.

- На отдельных участках необходимо установить запорные вентили. Это поможет избежать слива всего теплоносителя при каждом ремонте или расширении установки.
- В установках мощностью > 50 кВт установить счетчик, подсчитывающий количество воды для наполнения и подпитки. Заполняемое количество воды и ее жесткость необходимо документально зафиксировать.

Указания по проектированию (продолжение)

Указания по эксплуатации

- Ввод установки в эксплуатацию следует выполнять поэтапно, начиная с минимальной мощности котла, при сильном потоке теплоносителя. Таким образом предотвращается локальная концентрация накипи на теплообменных поверхностях теплогенератора.
- В многокотловых установках все водогрейные котлы должны быть введены в эксплуатацию одновременно, чтобы все накипеобразование не сконцентрировалось на теплообменной поверхности только одного водогрейного котла.
- При выполнении работ по модернизации или ремонту сливать воду следует только из тех участков сети, где это необходимо.
- Если необходимы мероприятия по водоподготовке, то уже первичное наполнение отопительной установки для ввода ее в эксплуатацию должно быть выполнено водой, прошедшей подготовку. Это относится также и к каждому новому наполнению, например, после ремонтов или модернизации установки, а также ко всей воде, используемой для подпитки.
- Фильтры, грязеуловители, прочие шламоуловители или отстойники в отопительном контуре следует проверять, чистить и обслуживать после установки или переустановки чаще, а позднее – при необходимости, в зависимости от водоподготовки (например, умягчение воды).

Примеры установки

Монтаж Vitodens 050-W в бивалентных установках с котлами, работающими на твердом топливе запрещается.

Расширительные баки

Согласно EN 12828 системы водяного отопления должны быть оборудованы расширительным баком.

Размер устанавливаемого расширительного бака необходимо определить согласно EN 12828.

Если расширительного бака не хватает, необходимо установить приобретаемый отдельно расширительный бак соответствующих размеров.

Указание

При гидравлической стыковке мембранного расширительного бака обеспечить постоянное соединение между мембранным расширительным баком и теплогенератором. Например, на случай, если закрыты терморегулирующие вентили или если 3-ходовой переключающий клапан установлен в направлении приготовления горячей воды.

Применение по назначению

Согласно назначению прибор может устанавливаться и эксплуатироваться только в закрытых отопительных системах в соответствии с EN 12828 с учетом соответствующих инструкций по монтажу, сервисному обслуживанию и эксплуатации.

Условием применения по назначению является стационарный монтаж в сочетании с элементами, имеющими допуск для эксплуатации с этой установкой.

Производственное или промышленное использование в целях, отличных от отопления помещений или приготовления горячей воды, считается использованием не по назначению.

Цели применения, выходящие за эти рамки, в отдельных случаях могут требовать одобрения изготовителя.

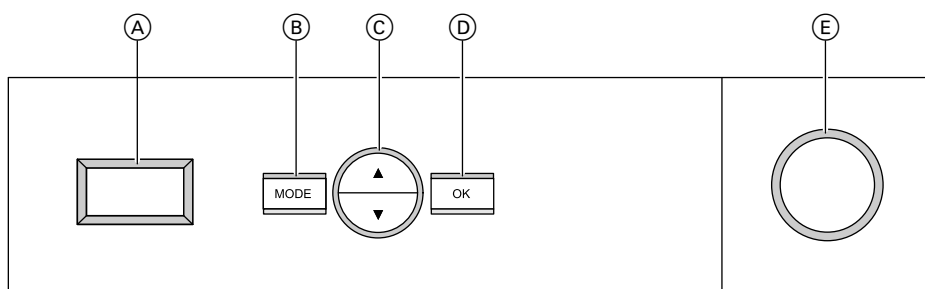
Неправильное обращение с прибором или его неправильная эксплуатация (например, вследствие открытия прибора пользователем установки) запрещено и ведет к освобождению от ответственности. Неправильным обращением также считается изменение элементов отопительной системы относительно предусмотренной для них функциональности (например, путем закрытия трубопроводов отвода уходящих газов или подачи приточного воздуха).

Контроллер

Контроллер для постоянной температуры подачи и для погодозависимой теплогенерации

Конструкция и функции

Конструкция



(A) Дисплей

(B) Кнопка выбора функции/выхода

(C) Кнопка изменения/выбора значения

(D) Кнопка принятия значения / подтверждения выбора

(E) Манометр

Контроллер (продолжение)

Панель управления

- Настройка следующих параметров:
 - температура воды в контуре ГВС
 - температура котловой воды или температура помещения
 - параметры
 - функции обслуживания
 - функция сброса
- Индикация следующих параметров:
 - температура котловой воды
 - температура воды в контуре ГВС
 - режимы работы
 - диагностические данные
 - сообщения о неисправностях

Функции

- В сочетании с регулятором температуры помещений: погодозависимое регулирование температуры котловой воды и/или температуры воды в подающей магистрали
- В сочетании с датчиком наружной температуры: погодозависимое регулирование температуры котловой воды и/или температуры воды в подающей магистрали
- Регулирование одного отопительного контура без смесителя
- Электронный ограничитель максимальной температуры (с фиксированной настройкой)
- Отключение насосов отопительных контуров и горелки в зависимости от тепловой нагрузки
- Защита насоса от заклинивания
- Контроль защиты от замерзания водогрейного котла
- Интегрированная система диагностики

Регулировочная характеристика

Пропорционально-интегральное управление с модулируемым выходом

Настройка программ управления

Во всех программах управления включен контроль защиты от замерзания водогрейного котла (см. функцию защиты от замерзания).

Путем изменения заданного значения могут быть настроены следующие режимы работы:

- Отопление и ГВС
- Только ГВС

Функция защиты от замерзания

Только в сочетании с датчиком наружной температуры (принадлежность).

- Функция защиты от замерзания включается при наружной температуре ниже прибл. +5 °С. В режиме защиты от замерзания включается циркуляционный насос отопительного контура и температура котловой воды поддерживается на нижнем пределе порядка 20 °С.

Летний режим

Горелка включается в работу только при отборе горячей воды.

Датчик температуры котла

Датчик температуры котла подключен к контроллеру и встроен в котел.

Технические данные

Тип датчика	Viessmann NTC 10 kΩ при 25 °С
Допустимая температура окружающей среды	– рабочий режим от 0 до +130 °С
– при хранении и транспортировке	–от 20 до +70°С

Технические данные контроллера

Номинальное напряжение	230 В~
Номинальная частота	50 Гц
Номинальный ток	2 А
Класс защиты	I
Допустимая температура окружающей среды	
– в режиме эксплуатации	от –5 до +40 °С
	использование в жилых помещениях и в котельных (при нормальных окружающих условиях)
– при хранении и транспортировке	от –35 до +65 °С
Настройка электронных ограничителей температуры	100 °С (перенастройка невозможна)
Диапазон настройки температуры воды в контуре ГВС	от 30 до 60 °С

Принадлежности для контроллера

Vitotrol 100 RT LV

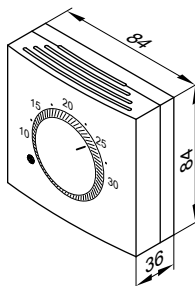
№ заказа ZK01 502

Термостат для помещений Open Therm с переключающим выходом (двухпозиционный выход)

Vitotrol 100 устанавливается в типовом помещении сооружения на внутренней стене напротив радиаторов; не устанавливать на полках, в нишах, а также в непосредственной близости от дверей или источников тепла (например, прямых солнечных лучей, камина, телевизора и т. п.).

Подключение к контроллеру:

- 2-проводной кабель для низкого напряжения



Принадлежности для контроллера (продолжение)

Технические данные

Номинальное напряжение	24 В–
Номинальная нагрузочная способность контакта	макс. 200 мА
Степень защиты	IP 30 согласно EN 60529 обеспечить при монтаже

Допустимая температура окружающей среды

– в режиме эксплуатации	от 0 до +50 °С
– при хранении и транспортировке	от –20 до +60 °С
Диапазон настройки заданных значений для нормального и пониженного режима работы	от 10 до 30 °С

Vitotrol 100, тип UTDB-RF2

Датчик наружной температуры

№ заказа ZK01 505

Место монтажа:

- северная или северо-западная стена здания
- 2 - 2,5 м над уровнем земли, а в многоэтажных зданиях - в верхней половине 3-го этажа

Подключение:

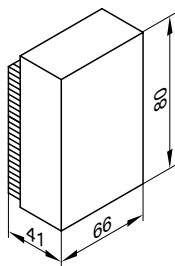
- 2-Проводной кабель длиной макс. 35 метров и поперечным сечением медной жилы 1,5 мм²
- Запрещается прокладка кабеля вместе с кабелями на 230/400 В.

Технические данные

Степень защиты	IP 43 согласно EN 60529, обеспечить при монтаже Viessmann NTC 10 кОм при 25 °С
Тип датчика	

Допустимая температура окружающей среды при эксплуатации, хранении и транспортировке

от –40 до +70 °С



тепло-хорошо.рф

8 (800) 222-35-95

info@teplohorosho.ru