

Технический паспорт
и инструкция по эксплуатации

ТЕРМИНАТОР
50 кВт

ГОРЕЛКА ПЕЛЛЕТНАЯ ФАКЕЛЬНАЯ
АВТОМАТИЧЕСКАЯ

тепло-хорошо.рф

Оглавление

ВВЕДЕНИЕ	2
1 ОПИСАНИЕ ИЗДЕЛИЯ	3
1.1 Назначение	3
1.2 Топливо	5
1.3 Технические характеристики	6
2 КОМПЛЕКТАЦИЯ ПОСТАВКИ	6
2.1 Шнековый питатель	7
3 ПРИНЦИП РАБОТЫ	8
3.1 Электрические соединения	9
4 МЕРЫ БЕЗОПАСНОСТИ	9
5 МОНТАЖ	9
6 ТЕХНИЧЕСКОЕ ОБСЛУЖИВАНИЕ	11
6.1 Общие указания	11
6.2 Порядок технического обслуживания	11
6.3 Проверка работоспособности изделия	11
6.4 Консервация и хранение	12
7 ВОЗМОЖНЫЕ НЕИСПРАВНОСТИ И СПОСОБЫ ИХ УСТРАНЕНИЯ	12
8 ГАРАНТИИ ИЗГОТОВИТЕЛЯ	13
9 СВЕДЕНИЯ О КОНСЕРВАЦИИ, УПАКОВКЕ И ТРАНСПОРТИРОВКЕ	Error! Bookmark not defined.
ГАРАНТИЙНЫЙ ТАЛОН	Error! Bookmark not defined.
ОТМЕТКИ О ПРОВЕДЕНИИ ТЕХНИЧЕСКОГО ОБСЛУЖИВАНИЯ	Error! Bookmark not defined.
ТАЛОН ВВОДА В ЭКСПЛУАТАЦИЮ	Error! Bookmark not defined.
ДЛЯ ЗАМЕТОК	Error! Bookmark not defined.

ВВЕДЕНИЕ

Настоящее руководство по эксплуатации ГП.0050.00-03 РЭ предназначено для ознакомления потребителей с технической информацией на факельную пеллетную горелку Терминатор 50, изготавливаемую согласно техническим условиям ТУ 28.2-3026423276-003:2015, а также руководства при монтаже, подготовке к работе, техническом обслуживании.

Перед началом выполнения работ и эксплуатации факельной пеллетной горелкой Терминатор 50, в дополнения к настоящему руководству по эксплуатации необходимо руководствоваться эксплуатационными документами заводоизготовителей поставляемого оборудования.

Работы по установке и настройке пеллетной горелки Терминатор 50 должны выполняться с привлечением квалифицированного специалиста. Установку необходимо производить только при отсоединенном из сети питания устройства.

В связи с постоянным совершенствованием конструкции серии факельных пеллетных горелок Терминатор и технологии их изготовления в настоящем руководстве по эксплуатации возможны некоторое расхождение между описанием изделия и изделием, не влияющие на работоспособность, технические характеристики и установочные размеры изделия.

Факельная пеллетная горелка Терминатор 50 кВт сертифицирована в РФ на соответствие требованиям безопасности и соответствия.

1 ОПИСАНИЕ ИЗДЕЛИЯ

1.1 Назначение

Факельная пеллетная горелка Терминатор 50 кВт предназначена для работы на пеллетах диаметром 6-8 мм (топливных гранул). Широко применяется в сфере отопления для полной автоматизации и безопасной эксплуатации отопительного оборудования.

Эффективная работа горелки достигается благодаря уникальному программному обеспечению автоматики ТМ AIR, а также использованию при производстве материалов и комплектующих высокого качества от мировых и отечественных производителей.

Основные компоненты горелки показаны на Рис 1

Таблица 1 - Основные компоненты горелки

1	Топка	8	Разъем подключения
2	Пелетоприемник	9	Тэн
3	Патрубок загрузки пеллет	10	Внутренний шнек
4	Защитный кожух	11	Ворошилка
5	Гильза датчика шнека	12	Колосник
6	Редуктор		
7	Вентилятор		

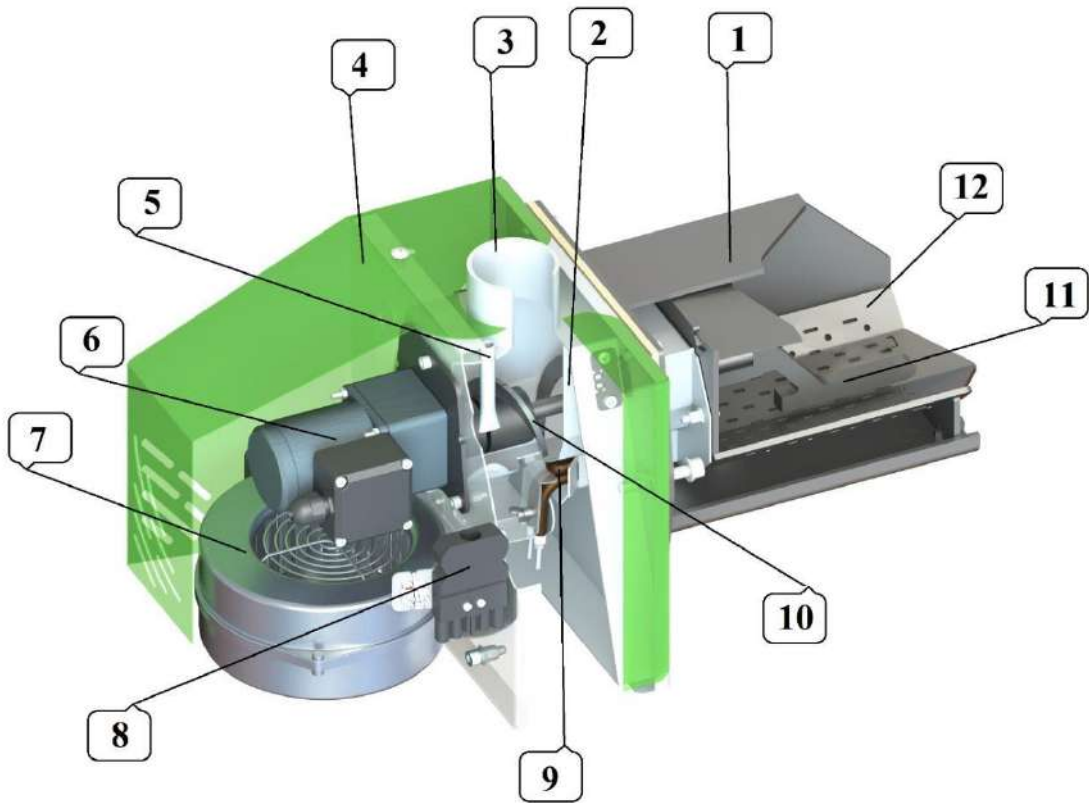


Рисунок 1 - Основные компоненты горелки.

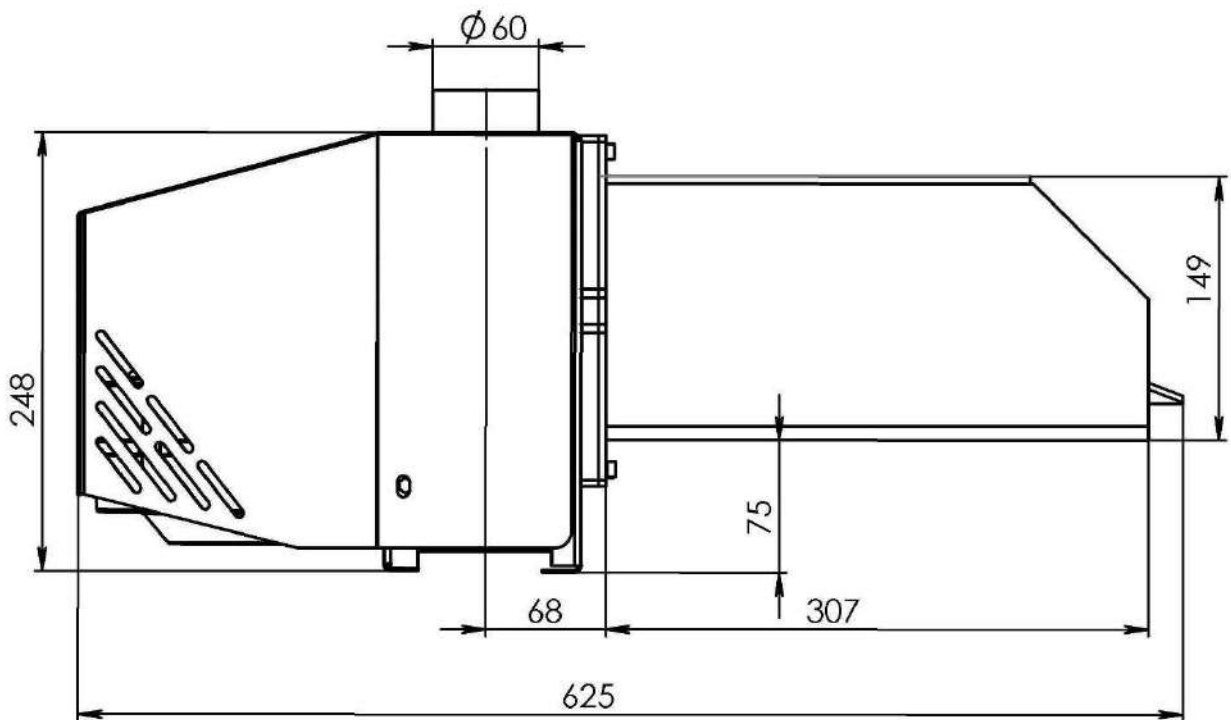


Рисунок 2 - Габаритные размеры горелки

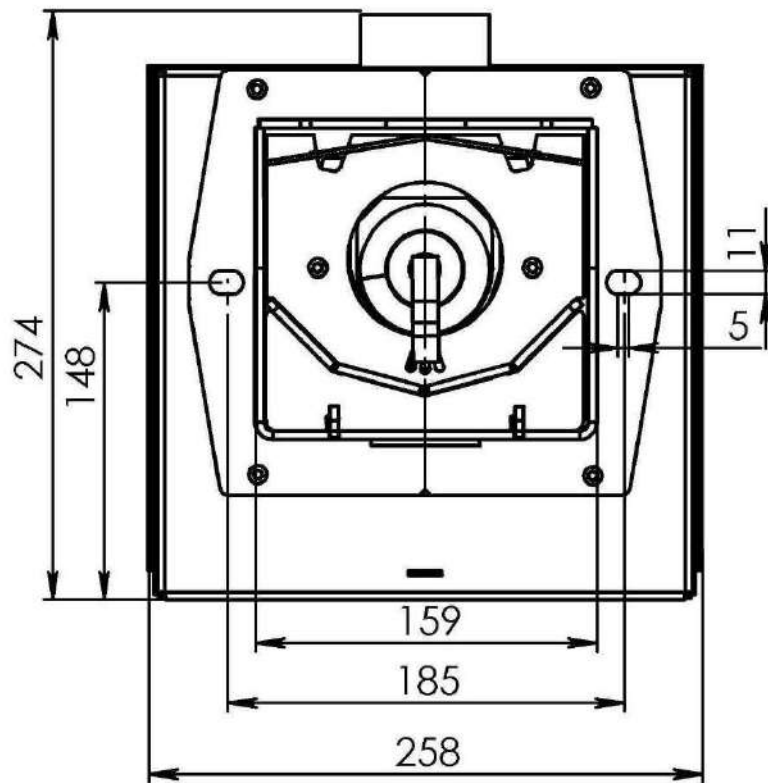


Рисунок 3 - Габаритные размеры горелки

1.2 Топливо

Терминатор 50 является автоматической, самоочищающейся горелкой факельного типа предназначена для сжигания топливных гранул (пеллет) диаметром 6-8 мм класса ENplus-A1, ENplus-A2 и EN-B (ENplus – международный сертификат на топливные гранулы). Использование горелок Терминатор допускается практически на любом виде топливных гранул кроме соломы, но в зависимости от качества топлива срок службы чистящего элемента «Ворошилки» может меняться от 2-х недель до 2-х лет, поэтому гарантия на данный элемент не распространяется.

Пеллеты - это экологически чистый, возобновляемый источник топлива. Храниться должны в сухом и проветриваемом помещении.

Пример свойств топливных гранул можно посмотреть в таблице. Таблица 2 - Свойства древесных пеллет

Удельная теплота сгорания	4700-5100 кВт-ч / т
Насыпная плотность	СА 650-670 кг / м ³
Объем на 1 т	1.5-1.6 м ³
Диаметр	6-8 мм
Длина	3-5 х диаметр
Содержание воды	8-10%
Содержание золы	Са 0,5%

1.3 Технические характеристики

Основные параметры горелки Терминатор 50 кВт показаны в таблице №3:

Таблица 3 - Технические характеристики горелки

Параметр	Величина
Мощность	30 – 80 кВт
Напряжение сети	230V AC/50Hz
Вес	18,5 (30,5*) кг
Потребляемая мощность (работа)	45 Вт (средняя)
Потребляемая мощность (розжиг)	325 Вт
Вид топлива	Пеллеты 6-8 мм
Эффективность	> 99%
КПД	> 90%
Регулировка мощности горелки	да (5 – 100%)
Регулировка оборотов вентилятора	да (5 – 100%)

(_*) – вес с шнековым питателем.

2 КОМПЛЕКТАЦИЯ ПОСТАВКИ

В комплект поставки Терминатор 50 входит:

Таблица 4 - Комплектация пеллетной горелки Терминатор 50.

- горелка в сборе	- 1 шт.
- блок управления горелкой с комплектом датчиков и соединительных проводов	- 1 комплект
- шнековый питатель, длина 2м	- 1 шт.
- комплект крепежа для шнекового питателя	- 1 шт.
- расплавляющимся шлангом для присоединения шнекового питателя к горелке, длиной 0,8 м	- 1 шт.
Руководство по эксплуатации пеллетной горелки	- 1 шт.

2.1 Шнековый питатель

Шнековый питатель предназначен для подачи пеллет из бункера в горелку. Состоит из следующих элементов:

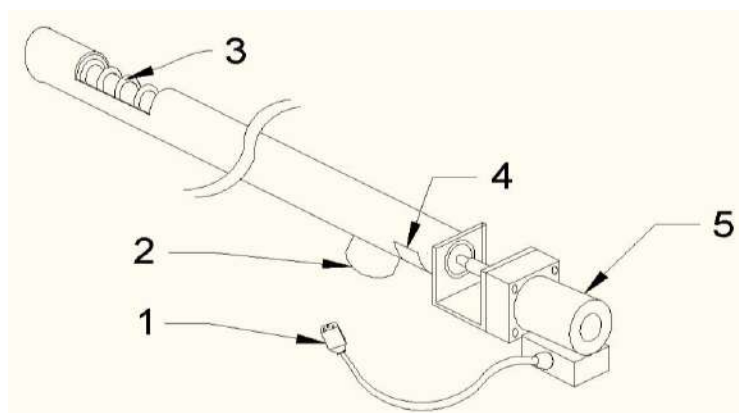


Рисунок 4 – Шнековый питатель

1 – Шнур питания; 2 – Патрубок выхода пеллет; 3 – Отверстия забора пеллет; 4 – Предохранительный клапан; 5 – Мотор редуктор.

Шнековый питатель подключается к горелке специальным шлангом, который выполнен из плавкого материала, что служит мерой безопасности от возникновения обратного пламени. Шнековый питатель крепится с помощью крепежного комплекта к стенке, бункеру или потолку в зависимости от условий места установки. На Рис 5 визуальное показано правильное расположение шнекового питателя по отношению к горизонту и горелки. При установке и эксплуатации следует соблюдать следующие рекомендации:

- отверстия забора пеллет должно располагаться вертикально вверх, при этом ничего не должно его перекрывать;
- патрубок выхода пеллет должен располагаться вертикально вниз;
- шнековый питатель должен находиться относительно горизонта под углом 30-45 градусов;
- горизонтальное расстояние между патрубком выхода пеллет шнекового питателя и патрубком пеллетоприемника горелки должно быть не менее 150 мм, при этом шланг подключения шнекового питателя и горелки не должен провисать или иметь изгибы более 30 градусов, это обеспечит беспрепятственную подачу пеллет.

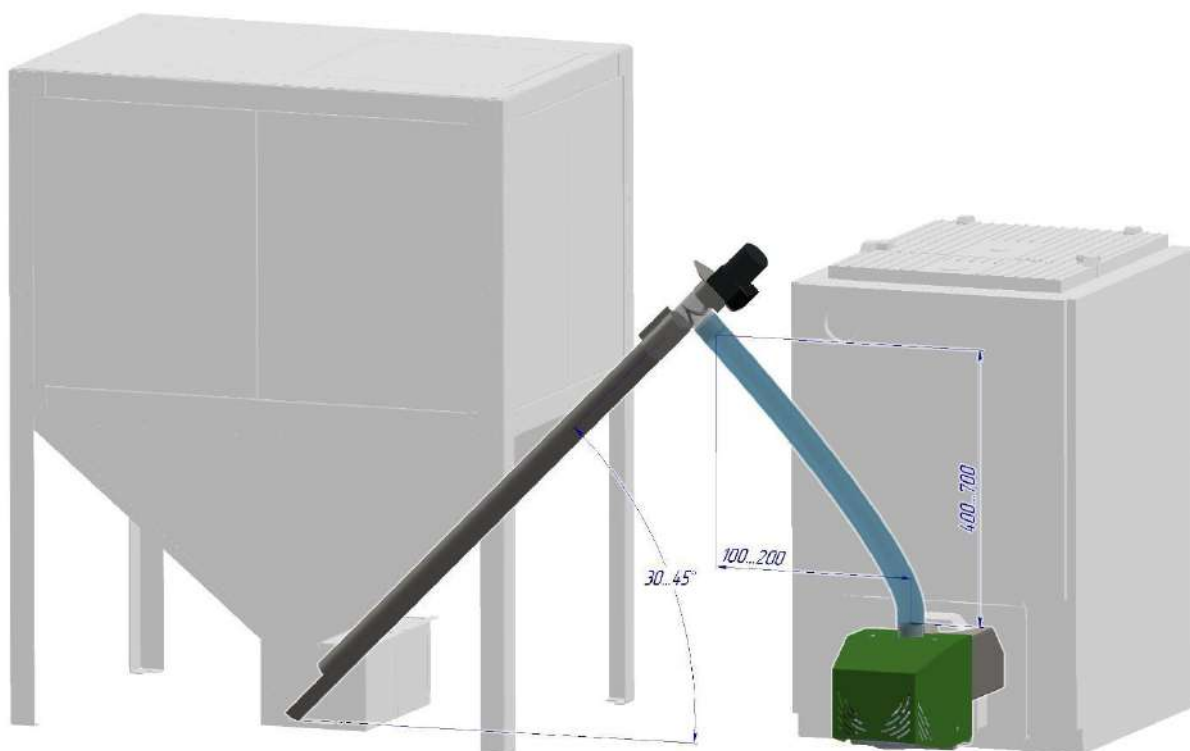


Рисунок 5 - Пример установки шнекового питателя

Примечание: Шланг подключения шнекового питателя и горелки должен соответствовать огнестойкости UL 94-НВ.

3 ПРИНЦИП РАБОТЫ

Факельная пеллетная горелка Терминатор 50 подключается к блоку управления, с помощью которого контролируется и управляется процесс работы горелки. Горелка оборудована внутренним шнеком подачи пеллет в топку, ворошилкой для улучшения качественного сжигания топлива и самоочистки топки горелки, вентилятором принудительной подачи воздуха в топку, а также воздушным тэном для самостоятельного розжига пеллет.

После поступления пеллет в пелетоприёмник, внутренний шнек подает пеллету в топку, принудительно вентилятор нагнетает воздух, и таким образом осуществляется сжигание необходимого количества топлива.

Розжиг обеспечивается за счет нагрева воздуха, проходящего через тэн и попадающего непосредственно на топливо, находящееся в задней части топки горелки.

Ворошилка при каждой подачи новой порции топлива, распределяет гранулу по всей длине топки, что способствует сжиганию необходимого количества топлива, а также удалению тяжёлой фракции уже сгоревшего топлива.

Блок управления горелки поддерживает полностью автоматическую работу горелки во всех режимах.

3.1 Электрические соединения

Для подключения блока управления к горелке используется 5-ти контактный разъем, вилка которого закреплена на шнуре блока управления, а розетка находится в нижней части горелки под защитным кожухом.



Рисунок 6 – Схема подключения к разъёму GST18I5

4 МЕРЫ БЕЗОПАСНОСТИ

Все электрические соединения, и сервисные работы должны выполняться только квалифицированными специалистами в соответствии с местными нормами и правилами.

Обязательно убедитесь, что горелка отключена от источника электропитания, перед выполнением любых действий, связанных с чисткой или обслуживанием горелки;

Котельная, где установлена горелка, должна соответствовать местным нормам и правилам;

Нельзя хранить легковоспламеняющиеся материалы рядом с горелкой.

5 МОНТАЖ

Горелка монтируется топкой в камеру сгорания и крепится на болты с помощью крепежных отверстий, расположенных на горелке (Рис. 7). При

необходимости установка может производиться через переходной фланец, а также с использованием негорючих уплотнительных материалов.

Таблица 5 - Размеры камер сгорания для горелок Терминатор 50

Параметр	Значение
Минимальный размер камеры сгорания:	
1) Минимальный объем камеры сгорания, м ³	0,07
2) Минимальная длина камеры сгорания, мм	790
Пример минимальных размеров камеры сгорания:	
1) Ширина, мм	273
2) Высота, мм	327
3) Минимальная длина, мм	790
Пример минимальных размеров цилиндрической камеры сгорания:	
1) Минимальный диаметр, мм	337
2) Минимальная длина, мм	790
Давление в камере сгорания, Па	25
Минимальная тяга дымохода, Па	20

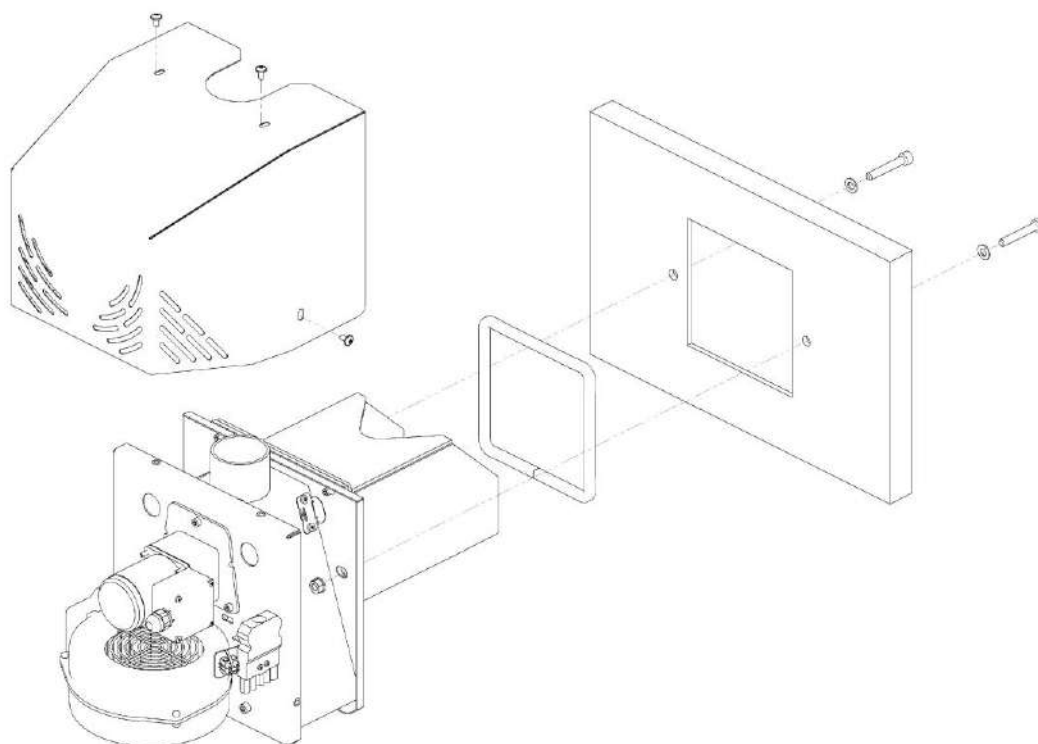


Рисунок 7 – установка горелки Терминатор 50

Примечание: Если есть установочное место, предусмотренное заводом производителем, то горелка устанавливается в него согласно документации, поставляемой с оборудованием.

6 ТЕХНИЧЕСКОЕ ОБСЛУЖИВАНИЕ

6.1 Общие указания

Обслуживание горелки производится согласно местным нормам и правилам. Производить обслуживания допускается персонал, который прошел инструктаж по технике безопасности и ознакомлен с РЭ также знаком с устройством горелки и блока управления, схеме подключения, НПАОП 40.1-1.21 и «Правилами технической эксплуатации электроустановок потребителей» (ПТЭ).

6.2 Порядок технического обслуживания

Выключите горелку, и дайте ей остыть. Отключите кабель питания горелки. Извлеките колосниковую решетку из топки горелки. Удалите из топки горелки накопившуюся золу с помощью щетки или пылесоса. Убедитесь, что все отверстия колосника очищены от золы. Вставьте колосниковую решетку назад в камеру сгорания. Неправильно вставленная решетка изменит поток воздуха и снизит эффективность сжигания. Под решетку должен попадать только воздух, необходимый для горения. Несмотря на наличие у горелки системы самоочистки, требуется очистка от накопившейся золы и остатков горения. Зола и несгораемые отходы являются идеальными изоляторами тепла. Если топка горелки изнутри заполнена золой и несгораемыми отходами, то нарушается процесс вентиляции. Это может вызвать деформацию топки, колосниковой решетки и очищающей ворошилки. Чтобы заменить ворошилку нужно выкрутить её по часовой стрелке (левая резьба), со стороны сопла топки горелки. При установке ворошилки на штатное место необходимо вкрутить её против часовой стрелки. (левая резьба)

6.3 Проверка работоспособности изделия

Работоспособность горелки проверяется следующей последовательностью действий:

- визуальным осмотром убедиться на предмет отсутствия механических повреждений, загрязнений, проверить надежность крепежа и соединительных проводов;

При необходимости заменить или отправить в ремонт повреждённые детали, удалить пыль, грязь, произвести подтяжку крепежных винтов, а также присоединительных контактов.

- подключить горелку к блоку управления;
- в ручном режиме проверить работу внутреннего шнека, вентилятора, тэна;
- убедиться, что нет посторонних шумов, стуков и пр., внутренний шнек вращается против часовой стрелки, вентилятор управляется по всему диапазону от 1% до 99%;
- если есть несоответствия, то нужно обратиться в сервисную службу или вызвать специалиста. **Примечание:** тэн необходимо проверять с работающим вентилятором.

6.4 Консервация и хранение

Горелка должна храниться в закрытых отапливаемых помещениях в картонных или деревянных коробках при следующих условиях:

- температура окружающего воздуха от 0 до 40°C;
- относительная влажность воздуха не более 90% при температуре 35°C. В воздухе помещения не должно быть пыли, паров кислот и щелочей, а также газов, вызывающих коррозию.

Примечание: Специальной аппаратуры и инструментов при проведении технического обслуживания не требуется.

7 ВОЗМОЖНЫЕ НЕИСПРАВНОСТИ И СПОСОБЫ ИХ УСТРАНЕНИЯ

№	Неисправность	Возможная причина	Способ устранения
1	Горелка не разжигается	Отсутствие топлива	1. Наполнить бункер и шнековый питатель топливной гранулой. 2. Удалить ошибку на контроллере, нажав кнопку «Стоп». 3. Повторить процесс розжига, нажав кнопку «Старт».
		Неисправен воспламенитель (ТЭН)	1.Связаться с производителем или сервисной организацией.

		Большое количество шлака в топке горелки	1.Обесточить горелку. 2.Дать остыть до безопасной температуры (ниже 45°С). 3.Аккуратно очистить топку, для восстановления проходимости воздушных каналов
		Не работает внутренний шнек	1.Проверить наличие стабильного питания в сети. 2.Проверить крепление внутреннего шнека с редуктором. 3. Проверить электрические контакты на редукторе и разъёме горелки.
2	Перегрев котла (горит индикатор перегрева на панели контроллера)	Превышение максимальной температуры нагрева теплоносителя в контуре ЦО	1.Нажать кнопку «Стоп» на контроллере. 2. Дать остыть котлу. 3. Определить причину перегрева и принять меры к ее устранению.
3	Повреждение датчиков температуры	Повреждение в цепи датчика температуры теплоносителя	1. Если информация об ошибке не отменяется после нажатия кнопки «Стоп» необходимо связаться с сервисом производителя. 2.Заменить датчик
		Повреждение в цепи датчика температуры уходящих газов	1. Если информация об ошибке не отменяется после нажатия кнопки «Стоп» необходимо связаться с сервисом производителя.
4	Горелка дымит, образуется сажа	Излишнее количество топлива по сравнению с воздухом. Загрязнена топка горелки шлаком	1. Дать остыть горелке, очистить топку горелки и прочистить воздушные каналы 2. Отрегулировать количество топлива и количество оборотов вентилятора
5	Топка горелки слишком часто забивается шлаком	Применяется топливо несоответствующего качества	1.Изменить режим работы механизма очистки. (Смотри инструкцию к блоку управления) 2.Сменить поставщика топлива

8 ГАРАНТИИ ИЗГОТОВИТЕЛЯ

Изготовитель гарантирует безотказную работу факельной пеллетной горелки Терминатор 50 кВт в течении 12 месяцев со дня сдачи изделия в эксплуатацию, но не более 24 месяцев со дня выпуска при правильной эксплуатации и своевременном техническом обслуживании.

Гарантия на тэны устанавливается 3 месяца.

2-летняя гарантия на горелку действует только в том случае, когда топка горелки прочищаются с достаточной периодичностью от золы и негорючих остатков с целью недопущения деформации и разрушения камеры сгорания.

Гарантия действительна только в стране, в которой горелка была продана пользователю уполномоченным представителем производителя. По вопросам гарантии пользователь должен обращаться к продавцу горелки.

Гарантия действительна:

- если пользователь не вносил изменения в конструкцию горелки;
- если провиденные работы по вводу в эксплуатацию и настройку параметров работы горелки были проведены уполномоченным представителем завода производителя. Гарантия **Не Распространяется** на ворошилку, а также на дефекты:
 - вызванные неправильной сборкой горелки;
 - вызванные нарушением правил эксплуатации горелки;
 - при умышленной порче;
 - после ремонта (или попыткой ремонта) не уполномоченным лицом;
- вызванные перебоями в сетях электропитания;
- дефекты вызванные при использовании, топлива которое не рекомендовано заводом производителем;
- на горелки, монтаж и наладку которых выполняла организация либо частное лицо, не уполномоченная заводом изготовителем;
- вызванные в результате стихийных бедствий (удара молнии, пожара, наводнения, и пр.).

ВНИМАНИЕ! ДЕФОРМАЦИЯ И ПРОГОРАНИЕ КАМЕРЫ СГОРАНИЯ, И ОЧИЩАЮЩЕЙ ВОРОШИЛКИ ВЫЗВАННЫЕ НЕСВОЕВРЕМЕННЫМ ОБСЛУЖИВАНИЕМ, НЕ ЯВЛЯЮТСЯ ПРОИЗВОДСТВЕННЫМ ДЕФЕКТОМ И НЕ ПОКРЫВАЮТСЯ ГАРАНТИЙНЫМИ ОБЯЗАТЕЛЬСТВАМИ.

Перечень уполномоченных представителей завода производителя указаны на сайте « ИП Жданов Андрей Алексеевич» Zhdanov-pellet.ru.

Изготовитель оставляет за собой право на внесение изменений в конструкцию, не ухудшающих технические характеристики.

Адрес компании-изготовителя:

Россия Московская обл, г. Волоколамск ул. Терешковой 18,
индекс 143600

1 СВЕДЕНИЯ О КОНСЕРВАЦИИ, УПАКОВКЕ И ТРАНСПОРТИРОВКЕ

Терминатор 36 должна храниться в закрытых отапливаемых помещениях в картонных или деревянных коробках при следующих условиях:

- температура окружающего воздуха от 0 до 40°C.
- относительная влажность воздуха не более 90% при температуре 35°C. В воздухе помещения не должно быть пыли, паров кислот и щелочей, а также газов, вызывающих коррозию.

Целостность и исправность горелки Терминатор 36 кВт при транспортировании сохраняются при соблюдении таких условий:

- температура от -55 до +125 °С;
- влажности от 40% до 90%, без конденсата;
- штабелированные – не более 5 шт.;
- защите от дождя;
- защите от прямых солнечных лучей;
- защите от удара.

ГАРАНТИЙНЫЙ ТАЛОН

Модель горелки

Терминатор _____

Номер изделия

Дата продажи

Название фирмы-продавца

Дата установки/начало эксплуатации

Контакты владельца

Имя и подпись установщика

Имя _____

Тел. _____

Нас. Пункт. _____

Улица/Дом. _____

№ _____

По всем вопросам гарантийного и послегарантийного обслуживания
обращаться по адресу:

Россия Московская обл, г. Волоколамск ул. Терешковой 18, индекс 143600,
тел.8(926)3040444; 8(916)3608459

<http://Zhdanov-pellet.ru/>

Отметка о гарантийном ремонте

Описание дефекта: _____ Причина
выхода оборудования из строя: _____

Произведенная работа по ремонту: _____

Название ремонтной организации: _____ №
лицензии _____ Мастер _____ Дата ремонта _____
М.П.

Отметка о гарантийном ремонте

Описание дефекта: _____
Причина выхода оборудования из строя: _____

Произведенная работа по ремонту: _____

Название ремонтной организации: _____ №
лицензии _____ Мастер _____ Дата ремонта _____
М.П.

Blank space for additional information or notes.

Отметка о гарантийном ремонте

Описание дефекта: _____

Причина выхода оборудования из строя: _____

Произведенная работа по ремонту: _____

Название ремонтной организации: _____ №

лицензии _____ Мастер _____ Дата ремонта _____

М.П.

Отметка о гарантийном ремонте

Описание дефекта: _____

Причина выхода оборудования из строя: _____

Произведенная работа по ремонту: _____

Название ремонтной организации: _____ №

лицензии _____ Мастер _____ Дата ремонта _____

М.П.

ТАЛОН ВВОДА В ЭКСПЛУАТАЦИЮ

Модель пеллетной горелки Терминатор кВт

Инв. № _____

Дата покупки _____

Дата установки _____

Реквизиты потребителя

(ФИО, тел., e-mail)

Реквизиты компании, производившей монтаж

ДЛЯ ЗАМЕТОК

тепло-хорошо.рф

8 (800) 222-35-95

office@teplohorosho.ru