

Технический паспорт и инструкция по эксплуатации

ТЕПЛОДАР VERONA 200

ПЕЧЬ-КАМИН ТВЕРДОТОПЛИВНАЯ
С ВАРОЧНОЙ ПОВЕРХНОСТЬЮ

тепло-хорошо.рф

1	Общая информация.....	2
1.1	Устройство и принцип действия.....	2
1.2	Конструкция печи.....	2
1.3	Технические характеристики.....	3
2	Монтаж печи и дымохода.....	4
2.1	Требования безопасности.....	4
2.2	Установка колосника.....	8
2.3	Установка корпуса ящика зольника.....	8
2.4	Установка ножек.....	9
2.5	Установка передней панели и ручки ящика зольника.....	10
2.6	Установка дымосборника.....	11
2.7	Монтаж дымохода.....	11
3	Эксплуатация печи.....	13
3.1	Ввод в эксплуатацию.....	13
3.2	Режимы эксплуатации	13
3.3	Возможные неисправности и способы их устранения.....	14
4	Гарантийные обязательства.....	15
5	Транспортирование и хранение.....	15
6	Утилизация.....	16
7	Паспорт изделия.....	16
7.1	Комплект поставки.....	16
7.2	Перечень запасных частей и комплектующих.....	16
7.3	Свидетельство о приемке.....	17
7.4	Свидетельство о продаже.....	17
7.5	Свидетельство о монтаже.....	17
7.6	Отметка о гарантийном ремонте.....	17

Уважаемый покупатель, компания «Теплодар» поздравляет Вас с правильным выбором. Вы приобрели отопительную печь «VERONA-200», предназначенную для отопления загородного дома, дачи или иного помещения соответствующего объема. Настоящее руководство по эксплуатации (далее, РЭ) содержит сведения о конструктивном исполнении, параметрах изделия, устройстве и работе, а также правилах безопасной эксплуатации, технического обслуживания и хранения.

ВНИМАНИЕ! После приобретения печи до ее установки и эксплуатации внимательно изучите данное РЭ. Лица, не ознакомившиеся с РЭ, не допускаются до монтажа, эксплуатации и обслуживания печи.

Так же РЭ включает в себя сопроводительные документы, требующие заполнения торговой, монтажной и обслуживающей организациями. Это необходимо для вступления в силу гарантийных обязательств.

ВНИМАНИЕ! Требуется заполнения соответствующих разделов РЭ торговыми, монтажными и сервисными организациями. Помните, в случае не заполнения торговой организацией свидетельства о покупке, гарантия исчисляется с момента изготовления оборудования.

1 Общая информация

Отопительная печь «VERONA-200» предназначена для отопления загородного дома и дачи или иного помещения соответствующего объема.

Для данной модели печи в ассортименте компании имеются следующие сопутствующие товары:

- Дымоходные системы;
- Предтопочный лист
- Экран напольный (см. таблицу 2)

1.1 Устройство и принцип действия

Конструкция печей «VERONA-200» состоит из вертикальной, цельно-литой топки из серого чугуна (ГОСТ 1412-85) со съемными ножками и дымоборником для присоединения дымохода. Верхняя поверхность топки в режиме интенсивного горения нагревается до 560° и может быть использована для приготовления и/или разогрева пищи, для чего имеются съемные конфорки разных диаметров.

Печь снабжена удобным ящиком зольника, который также является регулятором интенсивности горения.

Колосник из литейного чугуна, обеспечивает устойчивое горение по всей длине топки.

Все наружные поверхности печи окрашены двумя слоями жаростойкой кремнийорганической эмали, сохраняющей свойства при температуре до 600°С.

Топливный канал оборудован чугунной дверцей с термостойким стеклом, которая позволяет визуально контролировать процесс горения.

1.2 Конструкция печи

ВНИМАНИЕ! Производитель оставляет за собой право вносить незначительные изменения в конструкцию печи, не ухудшающие ее потребительские качества.

Конструкция печи представлена на рисунке 1.

Ключевой особенностью печи «VERONA-200», является цельно-литая чугунная топка (1) с

вертикальным оребрением способствующим конвекции и распределению тепла. В топке имеются два дымоходных отверстия сверху и сзади, на которые устанавливается дымосборник (2) или заглушка (8) в зависимости от расположения дымохода.

Ящик зольника (3) имеет достаточный объем для вмещения золы от нескольких протопок. Подача воздуха в топку регулируется ящиком зольника, поэтому по бокам имеются вырезы для подачи воздуха даже при незначительном открытии ящика.

Ножки (4) печи легко-съемные, при необходимости их можно заменить на новые.

Дверка (5) печи цельно-литая с жаропрочным стеклом и чугунной ручкой (7), геометрия которой обеспечивает плотное прилегание дверки к топливному каналу.

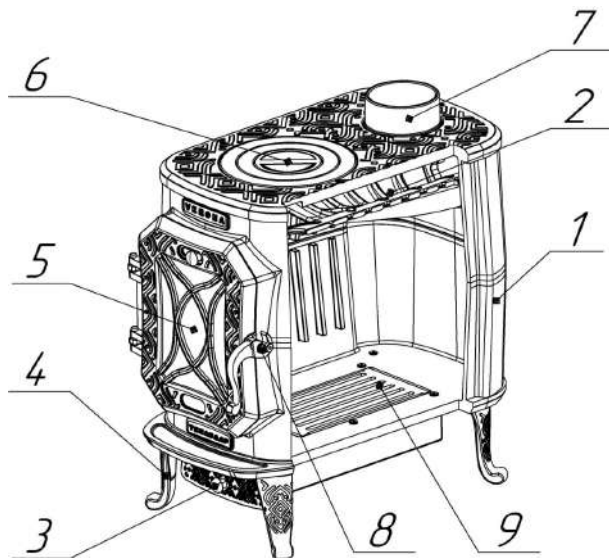


Рисунок 1 - Конструкция печи «VERONA-200»

1 — топка; 2 — отбойник; 3 — ящик зольника; 4 — ножки; 5 — дверка; 6 — набор съемных варочных колец; 7 — дымосборник; 8 — ручка с осью запирания; 9 — колосник; 10 — заглушка (условно не показана)

1.3 Технические характеристики

Таблица 1 - Основные технические характеристики печи

Модификация	VERONA-200
Объём отапливаемого помещения, м ³	От 120 до 200
Габаритные размеры, мм:	
Высота	700
Ширина	430
Глубина	660
Масса, кг	140
Мощность, кВт	21
Диаметр отверстия для дымохода, мм	115
Вид топлива	дрова
Длина дров, мм	540
Объём топки, л	48

2 Монтаж печи и дымохода

2.1 Требования безопасности

Монтаж должен выполняться в соответствии со Сводом правил СП 7.13130.2013 «Отопление, вентиляция и кондиционирование. Требования пожарной безопасности» и с требованиями СНиП 41-01-2003 «Отопление, вентиляция и кондиционирование».

ВНИМАНИЕ! Монтаж печей и дымоходов должен производиться специализированными организациями и квалифицированными специалистами, располагающими техническими средствами, необходимыми для качественного выполнения работ.

Безопасные расстояния от печи и дымоходов до возгораемых материалов:

- в стороны и назад 500 мм
- вперед 1250 мм
- вверх 1200 мм

Указанные расстояния безопасности можно уменьшить в четыре раза, используя кирпичную кладку шириной $\frac{1}{2}$ кирпича и воздушный зазор 30 мм до сгораемой поверхности. Кладка должна быть выше, чем верхняя поверхность печи на 500 мм.

Если печь устанавливается не на фундамент, а на деревянный пол, то для его изоляции требуется выложить площадку толщиной $\frac{1}{4}$ кирпича, в стороны от каменки на 250 мм. Сверху кирпичную кладку закрыть металлическим листом или стяжкой из марочного цементного раствора.

Пол из горючих и трудногорючих материалов следует защищать от возгорания под топочной дверкой предтопочным листом размером 700x500мм производства компании «Теплодар», располагаемым длинной его стороной вдоль печи.

Расстояние от топочной дверки до противоположной стены следует принимать не менее 1250 мм.

Расстояние между верхом печи и незащищенным потолком не менее 1200мм.

Расстояние от наружной поверхности одностенной дымовой трубы до поверхности, защищенной от возгорания стальным листом, должно быть не менее 260 мм.

Для безопасности могут применяться специальные защитные экраны производства компании «Теплодар», полностью заменяющие кирпичную кладку (рисунок 3).

ВНИМАНИЕ! Запрещается устанавливать вокруг печи ограждения, нарушающие свободный воздухообмен. Расстояние до ограждения должно быть не меньше, указанного в пункте «безопасные расстояния».

Таблица 2 — Применяемость защитных экранов

Модель печи	Модель напольного экрана компании «Теплодар»
VERONA-200	Экран напольный 18 Экран напольный 18 (2015)
	Экран напольный 30 Экран напольный 30 (2015)
Выбор напольного экрана зависит от расположения дымохода	

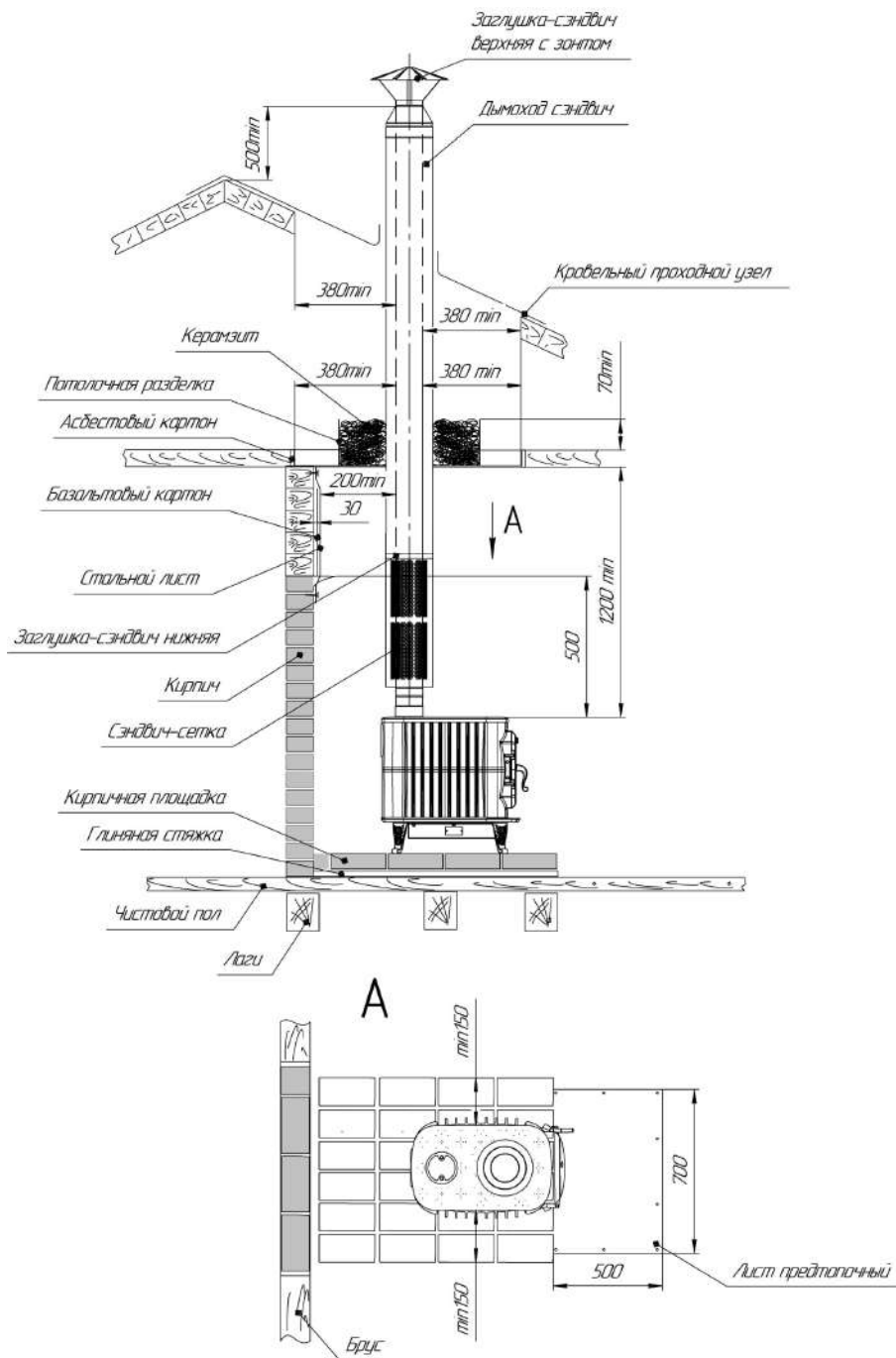


Рисунок 2 - Схема установки печи с кирпичной кладкой (монтаж дымоборника сверху)

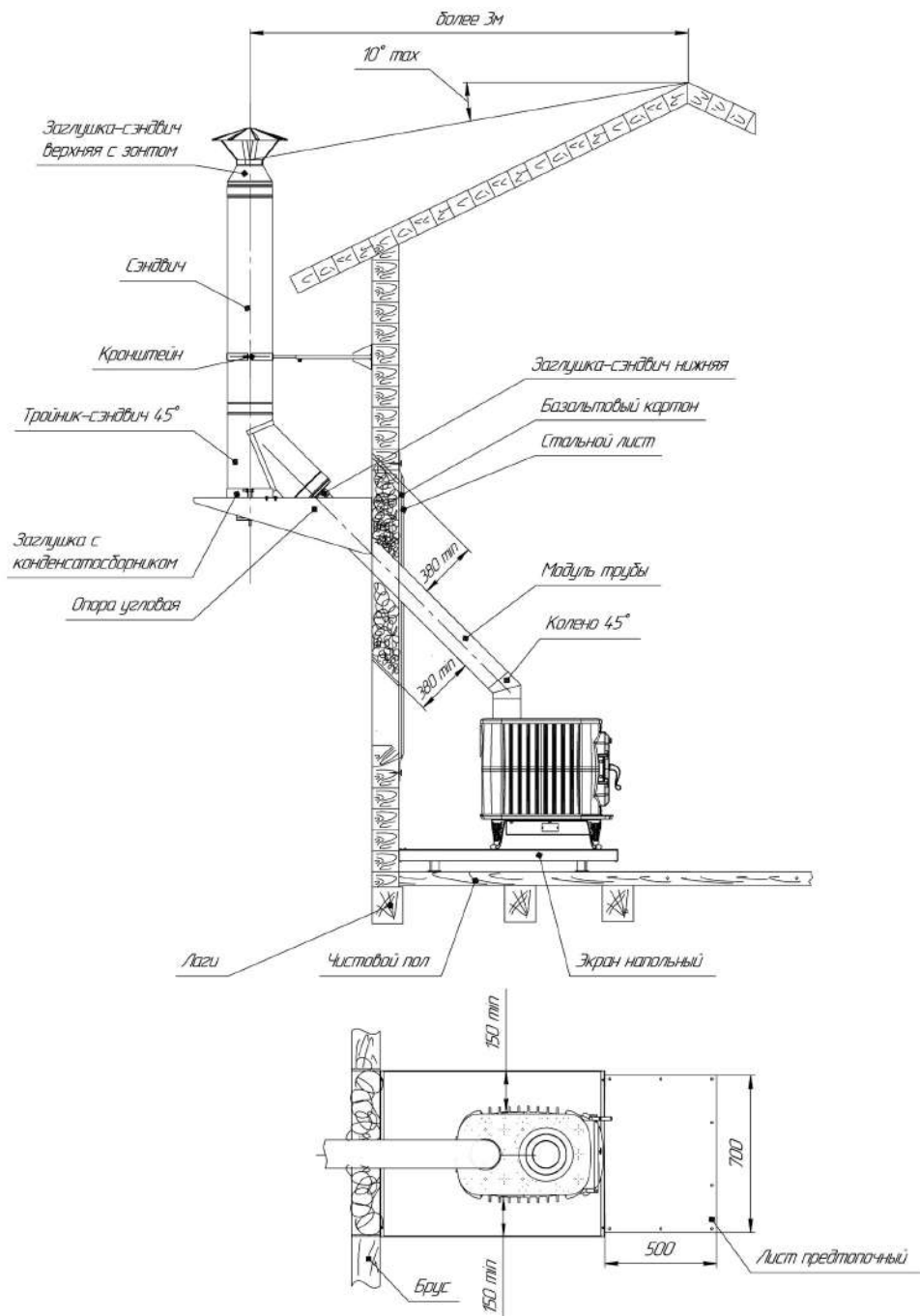


Рисунок 3 - Схема установки печи с защитным экраном (монтаж дымоборника сверху)

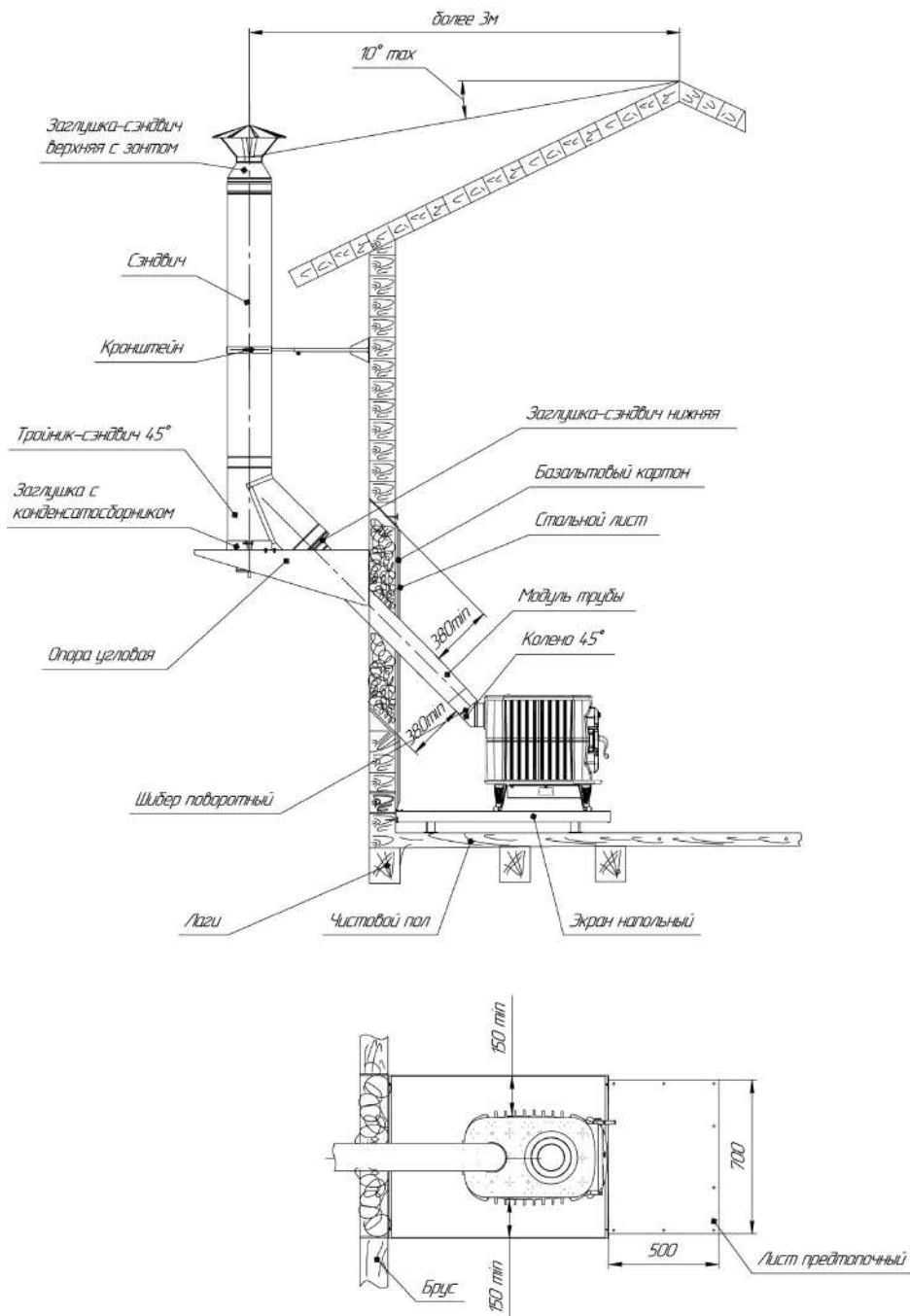


Рисунок 4 - Схема установки печи с защитным экраном (монтаж дымоборника сзади)

Во избежание несчастных случаев и порчи печи ЗАПРЕЩАЕТСЯ:

- пользоваться печью детям и лицам, не прошедшим инструктаж по технике безопасности и эксплуатации;
- растапливать печь при отсутствии тяги;
- оставлять на печи, хранить вблизи легковоспламеняющиеся предметы (бумага, ветошь и т.д.);
- владельцу производить ремонт и переустановку печи, а также вносить в конструкцию какие-либо изменения.

2.2 Установка колосника

ВНИМАНИЕ! Располагать колосниковую решетку в топке обязательно плоской поверхностью вверх.

2.3 Установка корпуса ящика зольника

Схема расположения комплекта деталей печи представлена на рисунке 5.

Порядок извлечения деталей:

I – Раскрутите гайки (6) и выньте винты (5) фиксирующие корпус ящика зольника (1) внутри топки ;

II – Осторожно извлеките корпус ящика зольника (1) и ящик зольника (4) со всем содержимым из топки;

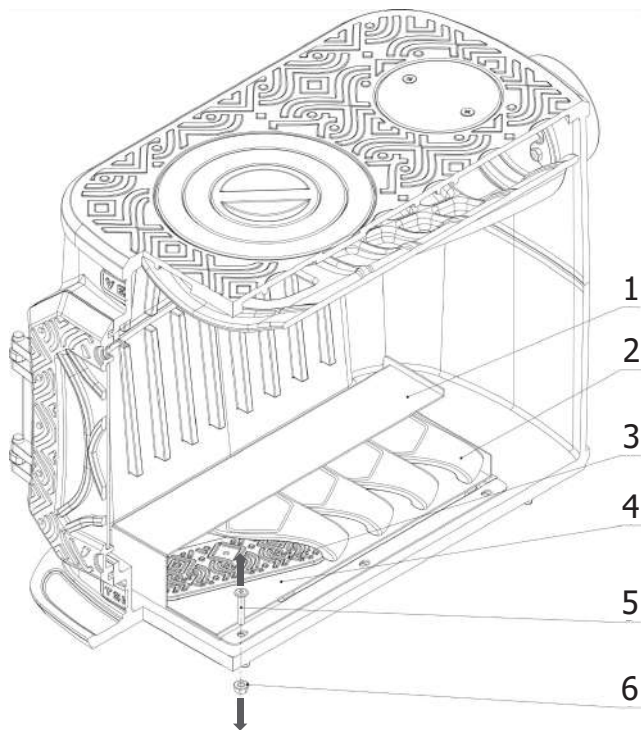


Рисунок 5 — Схема установки ножек на печь

1 — корпус ящика зольника; 2 — ножка; 3 — панель ящика зольника; 4 — ящик зольника; 5 — винт M8x40; 6 — гайка M8.

Порядок установки корпуса ящика зольника на печь выглядит следующим образом (рисунок 6):

Рекомендуется перед установкой корпуса ящика зольника, поставить печь на ножки (см. стр.14, пункт 4.4)

I – Расположите корпус ящика зольника под топкой;

II – Установите винты (1) как показано на рисунке 6.

III – Затяните резьбовые соединения

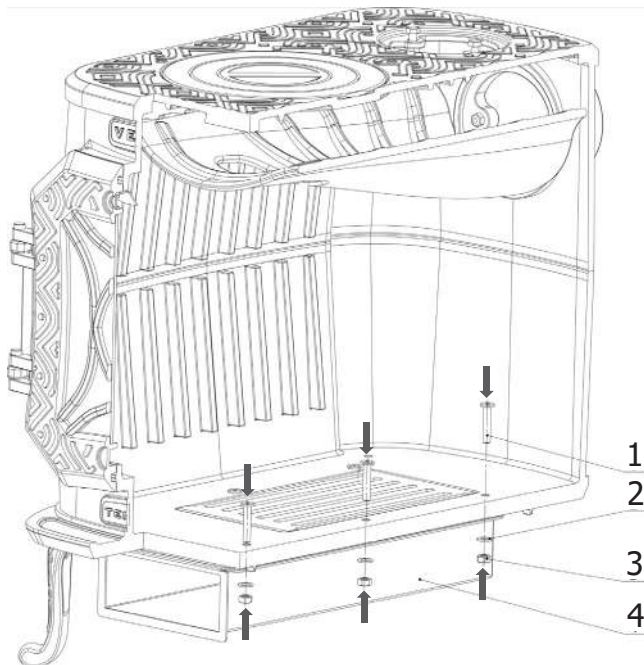


Рисунок 6 — Схема корпуса ящика зольника на печь

1 — винт М8х40; 2 — шайба плоская; 3 — гайка М8; 4 — корпус ящика зольника.

2.4 Установка ножек

Порядок установки ножек на печь выглядит следующим образом (рисунок 7):

I – Установите винт (1) и ножку (2) как показано на рисунке 7;

II – Ножку обоприте на упор.

III – Затяните резьбовые соединения.

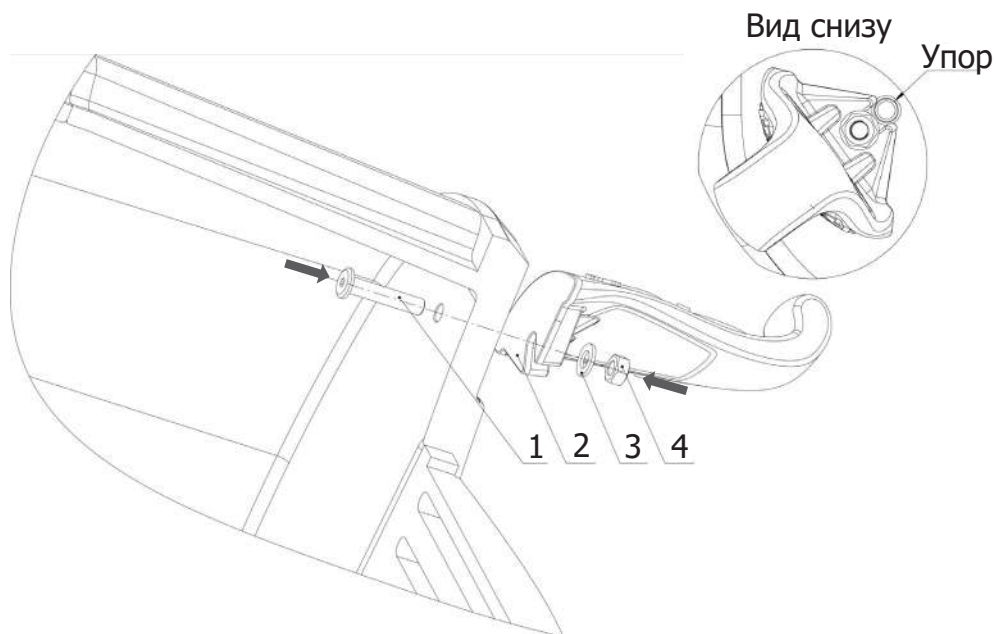


Рисунок 7 — Схема установки ножек на печь

1 — винт М8х40; 2 — ножка; 3 — шайба плоская; 4 — гайка М8

2.5 Установка передней панели и ручки ящика зольника

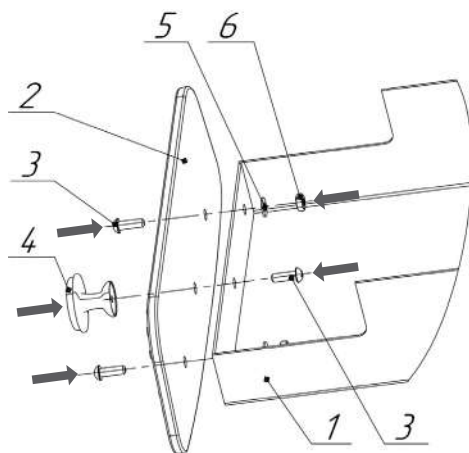


Рисунок 8 — Установка панели и ручки ящика зольника

1 — ящик зольника; 2 — панель ящика зольника; 3 — винт М4х16; 4 — ручка-кнопка;
5 — шайба плоская; 6 — гайка М4.

Схема установки представлена на рисунке 8.

I – Установите панель как показано на рисунке;

II – Зафиксируйте панель винтами (3), затянув гайки (6);

III – Установите ручку-кнопку (4) и зафиксируйте винтом(6).

4.6 Установка дымосборника

При необходимости изменить расположение дымосборника выполните следующие действия (Рисунок 9):

I – Снимите дымосборник (3), открутив гайки изнутри топки через отверстие в дымосборнике и через это же отверстие открутите гайки на винтах заглушки (1);

II – Установите заглушку как показано на рисунке 8 и зафиксируйте винтами (2), затянув гайки (5).;

III – Установите дымосборник (3) как показано на рисунке 8 и зафиксируйте болтами (4), затянув гайки (5).

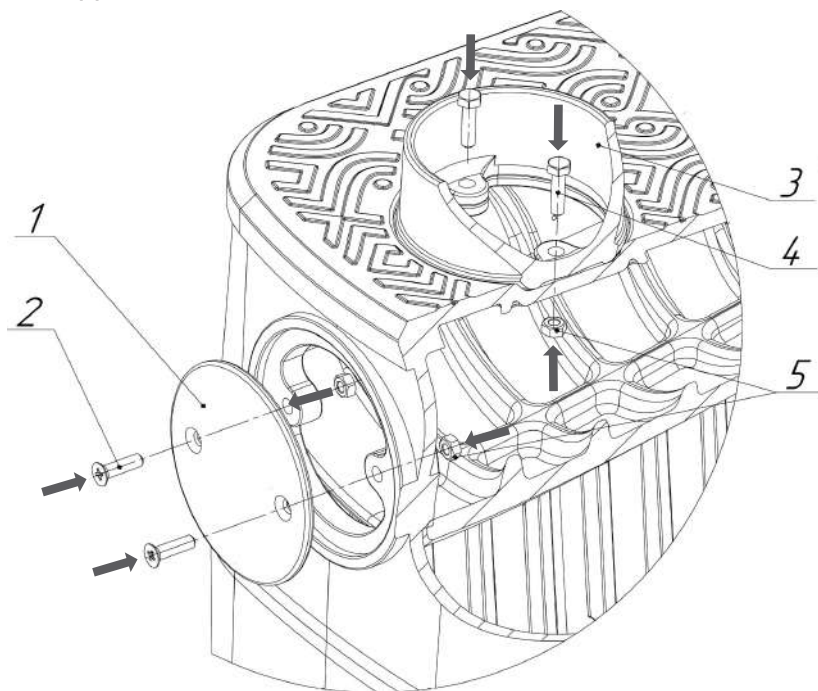


Рисунок 9 — Установка панели и ручки ящика зольника

1 — заглушка; 2 — винт M8x30; 3 — дымосборник; 4 — болт M8x30; 5 — гайка M8.

4.7 Монтаж дымохода

ВНИМАНИЕ! При монтаже дымохода необходимо обеспечить возможность его демонтажа для обслуживания и ремонта.

Модульные тонкостенные дымовые трубы из нержавеющей стали толщиной 0,5- 0,8 мм, поставляемые производителем (не входят в комплект), эффективны, долговечны и требуют минимальных трудозатрат при монтаже и эксплуатации.

Оптимальным решением для дымовой трубы является установка модулей трубы с термоизоляцией (сэндвич) производства компании «Теплодар». Высоту дымохода, считая от колосниковой решетки, следует принимать не менее 5 м.

Высоту дымовых труб, размещаемых на расстоянии равном или большем высоты сплошной конструкции, выступающей над кровлей, следует принимать:

- не менее 500 мм над плоской кровлей;
- не менее 500 мм над коньком кровли или парапетом при расположении трубы на расстоянии от 1,5 до 3 м от конька или парапета;
- не ниже конька кровли или парапета при расположении дымовой трубы от 1,5 до 3 м от конька или парапета;
- не ниже линии, проведенной от конька вниз под углом 10° к горизонту при расположении дымовой трубы от конька на расстоянии более 3 м. (см. рисунок 10)

Дымовые трубы следует выводить выше кровли более высоких зданий, пристроенных к зданию с печным отоплением.

При монтаже дымовой трубы в зданиях с кровлями из горючих материалов обеспечить трубу искроуловителем из металлической сетки с отверстиями размером не более 5x5 мм.

При проходе трубы через потолок, разделка должна быть больше толщины перекрытия (потолка) на 70 мм.

Запрещено жёстко закреплять элементы дымохода к конструкции здания.

Зазоры между потолочными перекрытиями и разделками следует выполнять негорючими материалами (керамзит, шлак, базальтовая вата).

Расстояние от внутренней поверхности трубы до сгораемой конструкции необходимо обеспечить не менее 500 мм - при защите металлическим листом по базальтовому картону толщиной 8 мм или штукатуркой толщиной 25 мм по металлической сетке не менее 380 мм.

Указанные данные по высоте дымохода являются только ориентировочными значениями.

Тяга зависит от диаметра, высоты дымовой трубы и разницы температур между сжигаемым топливом и наружным воздухом. А так же зависит от расположения зоны ветрового подпора.

Поэтому, обязательно поручите проведение точного расчета дымовой трубы специалисту по системам отвода дымовых газов.

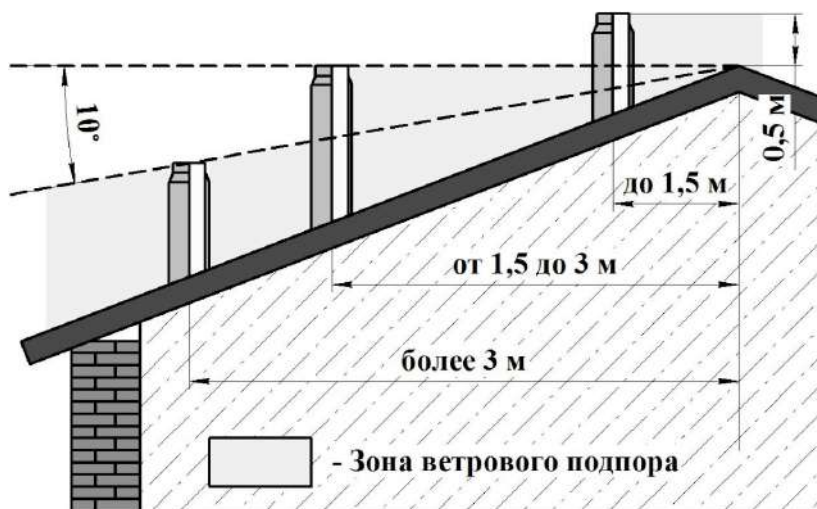


Рисунок 10 — Требования к высоте дымохода

ВНИМАНИЕ! При прохождении дымовой трубы через стену (при расположении основного дымохода снаружи здания) длина горизонтального участка дымохода не должна превышать 1,5 м.

ВНИМАНИЕ! Запрещается использовать отверстия в стенах в качестве части дымохода. Необходимо использовать проходы через стену с соблюдением всех противопожарных норм.

3 Эксплуатация печи

3.1 Ввод в эксплуатацию

Перед первым протапливанием печи внимательно ознакомьтесь с настоящим описанием и рекомендациями.

ВНИМАНИЕ! При первом протапливании печи промышленные масла, нанесенные на металл, и легкие летучие компоненты кремнийорганической краски выделяют запах, который в дальнейшем исчезнет.

Первое протапливание печи должно производиться на открытом воздухе или в хорошо проветриваемом помещении, чтобы обеспечить удаление продуктов сгорания промышленных масел и летучих веществ кремнийорганических покрытий поверхностей печи. Время интенсивного горения при полном заполнении топки дровами — не менее 1 часа. Во время протапливания убедитесь в нормальном функционировании печи.

Печь окрашена термостойкой краской, которая достигает максимальной прочности только после первого нагрева, поэтому загрузку камней произведите после полного остывания печи и окончательного затвердевания краски.

ВНИМАНИЕ! В процессе эксплуатации печи на наиболее термонагруженных местах печи может произойти нарушение кремнийорганического покрытия (выгорание, отшелушивание), что не влияет на ресурс и эксплуатационные характеристики печи.

ВНИМАНИЕ! Производитель не рекомендует использовать в качестве топлива дрова с влажностью свыше 25%.

ВНИМАНИЕ! Запрещается использовать уголь в качестве топлива.

3.2 Режимы эксплуатации

ВНИМАНИЕ! Перед растапливанием печи убедитесь в отсутствии сгораемых предметов вблизи печи и дымохода в парильном и чердачном помещениях.

Растапливание печи производится щепой и мелкоколотыми сухими дровами, при заполнении топки на 2/3 объема с укладкой на колосниковую решетку с полностью открытым ящиком зольника. Запрещается использовать в качестве топлива строительные отходы с лакокрасочными покрытиями, пластик, шпалы, резину.

После появления стабильной тяги и прогорания 50% загруженных дров, производится закладка дров с заполнением топки на 2/3 при открытом ящике зольника.

После набора оптимальной температуры в помещении, поддержание необходимой температуры, достигается путем прикрытия зольника и применением крупноколотых дров. Оптимальное количество поленьев 3-4 шт.

ВНИМАНИЕ! При загрузке очередной партии дров следует полностью закрыть зольник и лишь после этого плавно открыть дверку.

Печь может работать в двух режимах:

1. Дверь топки закрыта, ящик зольника выдвинут — режим интенсивного горения. Работает при розжиге и нагреве помещения.

2. Дверь топки закрыта, ящик зольника закрыт — режим поддержания температуры. В этом режиме дрова медленно тлеют благодаря малому поступлению воздуха в топку.

Для работы печи в режиме поддержания температуры необходимо:

- Растопить печь;
- Выполнить полную закладку дров;
- Протопить печь в интенсивном режиме работы до полного сгорания дров;
- Вновь выполнить полную закладку дров;
- Плотнo закрыть дверь топки и зольник;
- В процессе эксплуатации печи в данном режиме загружать дрова не рекомендуется.

При необходимости добавления топлива перед открытием дверцы следует выдвинуть зольный ящик для продувки печи. Через 2-3 минуты можно задвинуть ящик зольника и открыть дверцу.

- После эксплуатации печи, для сжигания образовавшегося слоя сажи и дегтя рекомендуется протопить печь в интенсивном режиме.

ВНИМАНИЕ! Запрещено эксплуатировать печь в режиме интенсивного горения более 10% от общего времени эксплуатации.

Для появления устойчивой сильной тяги после растапливания печи требуется некоторое время. Поэтому при открытии дверки недавно растопленной печи, работающей в режиме набора температуры возможен незначительный выход дыма в помещение.

Не рекомендуется использовать режим поддержания температуры во время сна, так как возможно возникновение обратной тяги из-за изменения атмосферных условий, что может привести к выделению угарного газа. Оптимально при протопке печи чередовать режимы поддержания температуры с интенсивной протопкой в течении 15-20 минут, выжигающей нарастающие отложения сажи, образующиеся при протопке в режиме длительного горения.

Возможно закопчение стекла, которое устраняется на остывшей печи с помощью влажной салфетки с мыльным раствором. При очистке стекла не допускать намочания уплотнительного шнура.

3.3 Возможные неисправности и способы их устранения

ВНИМАНИЕ! При монтаже дымохода необходимо обеспечить возможность его демонтажа для обслуживания и ремонта.

В процессе эксплуатации печи могут возникать следующие неисправности:

- отсутствие устойчивой тяги в дымоходе;
- поступление дыма из топки.

Неисправность	Способ устранения
Печь дымит при розжиге	Прочистить дымоход со стороны крыши жестким металлическим ершом многократными поступательными движениями.
	Обратиться к специалистам по монтажу дымоходов

Слабый нагрев печи в режиме интенсивного горения	Заменить топливо
	Очистить печь от золы
	Выдвинуть ящик зольника
* - для химической очистки дымохода можно применять «полено-трубочист»	

4. Гарантийные обязательства

1. Производитель гарантирует нормальную работу изделия в течение гарантийного срока при условии соблюдения потребителем правил эксплуатации, предусмотренных настоящей инструкцией.

2. Гарантийный срок эксплуатации изделия - 36 месяцев со дня продажи через торговую сеть, при условии своевременной замены быстро выходящих из строя частей. Колосник является расходным материалом, гарантия на него не распространяется.

3. Гарантийный срок эксплуатации изделия устанавливается со дня продажи. В течение гарантийного срока все обнаруженные потребителем неисправности по вине завода-изготовителя устраняются бесплатно.

4. Гарантия не распространяется на изделия и его составные части, если неисправность вызвана полученными в процессе эксплуатации механическими повреждениями, вызванными неквалифицированным ремонтом и другим вмешательством, повлекшим изменения в конструкции изделия.

5. При утере данной инструкции гарантийный срок устанавливается с даты изготовления, которая указана на техническом шильде.

6. Срок службы - не менее 10 лет.

ВНИМАНИЕ! Претензии к работе изделия не принимаются, бесплатный ремонт и замена не производятся в следующих случаях:

- неисправность возникла в результате небрежного обращения;
- несоблюдение потребителем правил монтажа, эксплуатации и обслуживания;
- монтаж печи и дымохода выполнен потребителем самостоятельно, без привлечения организации, располагающей необходимыми техническими средствами для качественного выполнения работ;
- небрежное хранение и транспортировка изделия как потребителем, так и любой сторонней организацией;
- изделие использовалось не по назначению;
- самостоятельный ремонт и/или другое вмешательство, повлекшее изменения в конструкции изделия;
- истечение срока гарантии.

5. Транспортирование и хранение

Транспортировка печи должна осуществляться в вертикальном положении любым видом транспорта.

Хранить печь необходимо в сухом помещении, не допуская попадания атмосферных осадков. Температура воздуха в месте хранения может изменяться в диапазоне от 5 до 35 °С, относительная влажность воздуха должна быть не более 80 %.

ВНИМАНИЕ! Жаростойкая кремнийорганическая эмаль, которой окрашена печь, становится прочной после первого протапливания печи. До этого следует обращаться с окрашенными поверхностями с осторожностью.

6. Утилизация

При выработке срока службы и наступления предельного состояния печи (разгерметизация топки) необходимо демонтировать печь. Утилизация вышедшей из строя печи и ее частей производить по правилам утилизации лома черного металла.

7. Паспорт изделия

7.1 Комплект поставки

Таблица 4 — Комплект поставки печей «VERONA-200»

	VERONA-200
Печь	1 шт.
Дверца	1 шт.
Ручка дверцы	1 шт.
Дымосборник	1 шт.
Заглушка	1 шт.
Отбойник	1 шт.
Ножка	4 шт.
Колосник 150x300	1 шт.
Ящик зольника	1 шт.
Панель ящика зольника	1 шт.
Конфорка №1	1 шт.
Конфорка №2	1 шт.
Конфорка №3	1 шт.
Ось механизма запираания	1 шт.
Ручка-кнопка	2 шт.
Комплект крепежа	1 шт.
Руководство по эксплуатации	1 шт.
Упаковка	1 шт.

7.2 Перечень запасных частей и комплектующих поставляемых по отдельному заказу

Таблица 5

	VERONA-200
Ручка дверцы	1 шт.
Ножка	4 шт.
Колосник 150x300	1 шт.
Панель ящика зольника	1 шт.
Конфорка №1	1 шт.
Конфорка №2	1 шт.
Конфорка №3	1 шт.
Ручка-кнопка	2 шт.

7.3 Свидетельство о приемке

Отопительная печь: VERONA-200

Дата выпуска: _____

Контролёр ОТК: _____

Упаковщик: _____

Печь изготовлена согласно конструкторской документации и соответствует:

ТУ 4858-034-94893116-15

Разработчик и изготовитель: ООО «ПКФ Теплодар»

Россия, г. Новосибирск ул. Б. Хмельницкого, 125/1, тел.: (383) 363-04-68

7.4 Свидетельство о продаже

Название торгующей организации: _____

Дата продажи: « ____ » _____ 20__

Штамп торгующей организации (при наличии): _____

К товару претензий не имею: _____
(подпись покупателя)

7.5 Свидетельство о монтаже

Виды работ	Дата	Название монтажной организации	Штамп монтажной организации	Ф.И.О. мастера	Подпись

7.6 Отметка о гарантийном ремонте

Описание дефекта: _____

Причина выхода оборудования из строя: _____

Произведенная работа по ремонту: _____

Дата ремонта « ____ » _____ 20__ г.

Название ремонтной организации: _____

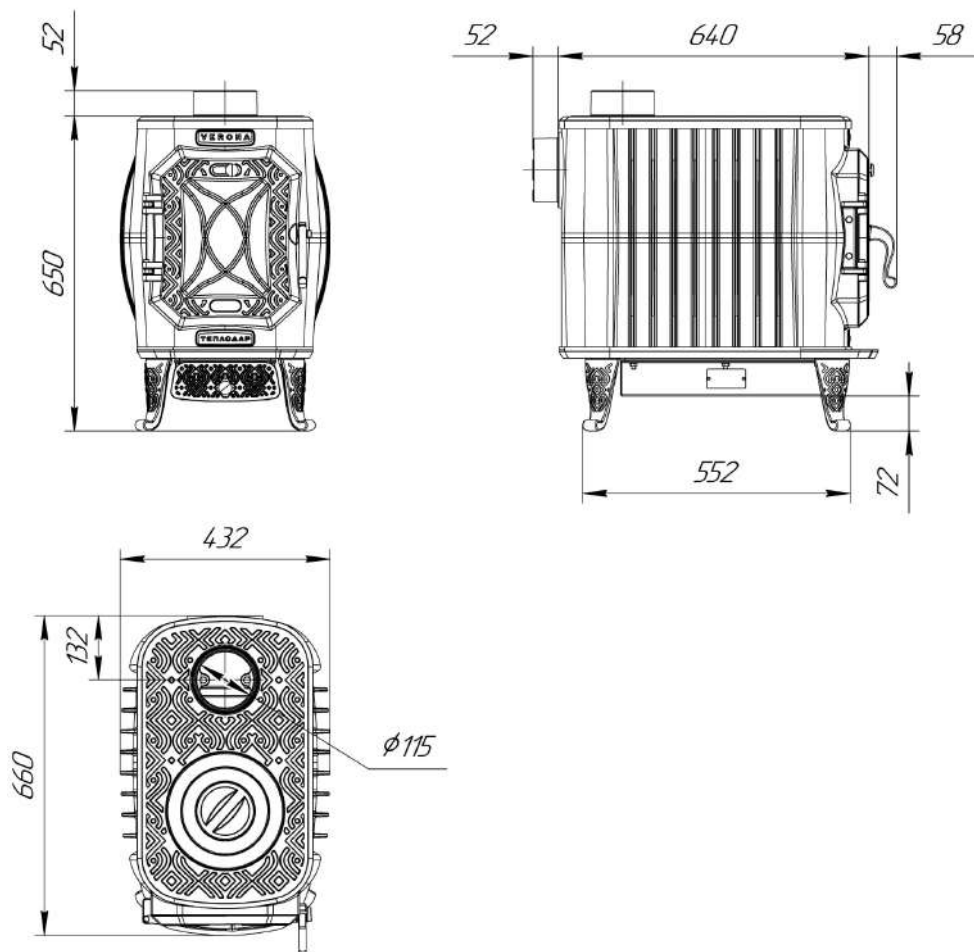
№ лицензии _____

Мастер _____ / _____ /

Контролёр качества _____ / _____ /

Приложение 1 — Монтажные размеры печи VERONA-200

Печь VERONA-200



тепло-хорошо.рф

8 (800) 222-35-95

info@teplohorosho.ru