

Технический паспорт
Инструкция по эксплуатации
и общие рекомендации по установке

СТЭН СТАНДАРТ PLUS

Котлы электрические одноконтурные настенные

тепло-хорошо.рф

ВНИМАНИЕ! Через 7-10 дней после начала эксплуатации необходимо провести визуальный осмотр электрических резьбовых контактов ТЭН, вводной колодки и силовых контакторов (при их наличии) и провести их протяжку для исключения нагрева. Выполняйте эту процедуру НЕ РЕЖЕ одного раза в год и перед каждым отопительным сезоном.



11. СВИДЕТЕЛЬСТВО О ПРИЕМКЕ. ОТМЕТКИ О ПРОДАЖЕ

Электрокотел **СТЭН СТАНДАРТ PLUS**

3 кВт	6 кВт	9 кВт	12 кВт

соответствует ГОСТР52161.2.35-2008, «Правилам устройства электроустановок» (ПУЭ) и признан годным для эксплуатации.

Дата выпуска
ОТК

Подпись покупателя:

*Претензий к внешнему виду
отопительного аппарата не имею,
с руководством по эксплуатации
и условиями гарантии ознакомлен*

Ф.И.О. покупателя

подпись

Наименование
торгующей организации _____

Дата продажи « ____ » _____ 20 ____ г.

Штамп торгующей организации
и подпись продавца _____

Ф.И.О.

подпись

Электрокотёл
установлен _____

Наименование организации, установившей котел

Подпись специалиста _____

Ф.И.О.

подпись

Дата установки « ____ » _____ 20 ____ г.

ЭЛЕКТРИЧЕСКИЙ ВОДОНАГРЕВАТЕЛЬ

СТЭН СТАНДАРТ PLUS

мощность **3, 6, 9, 12кВт**



ПАСПОРТ.
РУКОВОДСТВО ПО ЭКСПЛУАТАЦИИ

ООО «Сибтеплоэнергомаш»

ВВЕДЕНИЕ. ВЫБОР ЭЛЕКТРОКОТЛА

Мощность электродкотла, требуемая для обогрева дома, определяется на основании размеров дома, толщины и материала стен, размера и количества окон, температуры зимой и других факторов. Точный расчет делают проектировщики системы отопления.

Примерный расчет: на каждые 10м² площади дома, при высоте потолка 2,5 метра, требуется 1кВт мощности. (Например, для дома площадью 100м² требуется электродкотёл мощностью 100/10=10 кВт, а для дома площадью 250 м² требуется электродкотёл мощностью 250/10=25 кВт.)

Внимание! Примерный расчет приведен для предварительной оценки, он основан на достоверных статистических данных и носит рекомендательный характер.

Подключение электродводонагревателя к системе отопления и сети электропитания должны производить лицензированные специалисты или специализированные организации с обязательной отметкой в паспорте электродкотла.

Электродкотел не предназначен для работы в качестве проточного водонагревателя.

1. ОБЩИЕ ПОЛОЖЕНИЯ

1.1. Водонагреватели электрические СТЭН СТАНДАРТ PLUS (далее электродкотлы) номинальной потребляемой мощностью 3, 6, 9 и 12 кВт, предназначены для водяного отопления зданий, сооружений, помещений и индивидуальных жилых домов, оборудованных системой отопления с принудительной циркуляцией. Электродкотлы могут использоваться в качестве основного или резервного источника отопления.

1.2. Электродкотёл соответствует ГОСТ Р 52161.2.35-2008, «Правила устройства электроустановок» (ПУЭ).

1.3. При монтаже, обслуживании и эксплуатации следует соблюдать «Правила технической эксплуатации электроустановок потребителей», «Правила техники безопасности при эксплуатации электроустановок потребителей» (ПТЭ, ПТБ).

1.4. Класс защиты от поражения электрическим током: 1. Степень защиты от влаги IP30. Климатическое исполнение УХЛ4 (предназначен для эксплуатации в помещениях с невзрывоопасной средой, не содержащей значительного количества токопроводящей пыли, агрессивных газов и паров, при температуре окружающей среды от 5 до 50°C, с относительной влажностью воздуха не более 80% при температуре 25°C).

2. КОМПЛЕКТАЦИЯ

Паспорт и руководство по эксплуатации электродкотла	1 шт.
Электродкотёл	1 шт.
Планка крепёжная	1 шт.
Кольцо уплотнительное под гайку ТЭНБ (ремкомплект)	1 шт.
Шины для однофазного подключения электродкотлов (только для котлов 9 кВт, см. рис.7 на стр.9)	1 компл.

9. ПРАВИЛА ХРАНЕНИЯ

Правила хранения электродкотлов по ГОСТ 15150, которым соответствуют следующие условия хранения: помещения с естественной вентиляцией при температуре окружающего воздуха от +45 °С до - 45 °С при относительной влажности воздуха не более 70% при температуре 25°C.

10. ГАРАНТИЯ

10.1. Гарантийный срок эксплуатации электродкотла — 2 года со дня продажи через розничную торговую сеть.

Срок службы электродкотла — 10 лет при эксплуатации в средней полосе России.

10.2. При обнаружении в товаре недостатков в период гарантийного срока эксплуатации, владелец должен составить акт об установленном расхождении по качеству товара с описанием недостатка товара, датой продажи товара, датой изготовления товара, датой оформления акта. Акт должен быть подписан владельцем, представителем продавца и заверен печатью продавца. Сделать Фотографии недостатков товара. Фотографии должны быть четкими и однозначно отражать суть недостатка товара.

10.3. Акт об обнаружении потребителем недостатков товара и фотографии недостатков товара должны быть переданы изготовителю в оригинале, факсимильной связью или электронной почтой.

10.4. Предприятие-изготовитель не несет ответственности, не гарантирует безопасную работу электродкотла и не принимает претензий в случаях:

- механических повреждений электродкотла;
- при несоблюдении правил установки, эксплуатации и обслуживания электродкотла;
- небрежного хранения, обращения и транспортировки электродкотла владельцем или фирмой поставщиком;
- если монтаж, пуск в эксплуатацию и ремонт электродкотла производились лицами на то неуполномоченными;
- неправильного монтажа системы отопления;
- утечек теплоносителя вызванных дефектами в системе отопления (материальные потери не возмещаются);
- неправильного подсоединения электродкотла к системе отопления;
- в случае повреждения электродкотла в связи с превышением рабочего давления;
- при несоответствии напряжения в электросети рабочему напряжению электродкотла.

Предприятие-изготовитель: ООО «Сибтеплоэнергомаш»

тел./факс: (383) 303-44-30

e-mail: ru@sten.ru

сайт: www.sten.ru

Почтовый адрес: 630532, Россия, Новосибирская обл., Новосибирский р-н, п. Сосновка, ул. Линейная, 12.

Внимание. Конструкция электродкотлов постоянно совершенствуется, поэтому возможны некоторые изменения, не отраженные в настоящем руководстве и не ухудшающие эксплуатационные качества электродкотлов.

8. ЭКСПЛУАТАЦИЯ ЭЛЕКТРОКОТЛА

8.1. К обслуживанию электрокотла допускаются дееспособные лица, ознакомленные с устройством и правилами эксплуатации электрокотлов.

8.2. Перед пуском электрокотла в работу необходимо выполнить пункты 5 и 6 настоящего руководства.

8.3. При эксплуатации системы отопления, уровень теплоносителя в открытом расширительном баке не должен опускаться ниже 1/3 его высоты.

8.4. Запрещается использовать воду из отопительной системы для бытовых нужд, так как это может привести к падению уровня воды и прекращению циркуляции.

8.5. В электрокотле предусмотрено подключение внешнего канала управления. При его отсутствии клеммы **«внешний канал»** на дополнительной клеммной колодке замкнуты перемычкой.

В качестве внешнего канала управления могут быть использованы иные регуляторы температуры воздуха, в том числе SMS-терморегуляторы, GSM-выключатели с контролем температуры и другие приборы, предназначенные для управления системами отопления, имеющие «сухие контакты», способные управлять нагрузкой до 10ВА ~220В.

Для управления температурой с помощью **внешнего канала** рекомендуется установить режим **«вода»** (см. п.4.6.1) с температурой теплоносителя 70-75°C.

8.6. Перед каждым отопительным сезоном следует провести профилактический осмотр электрокотла:

- проверить целостность, сопротивление изоляции (не менее 0,5 МОм) ТЭНБ. Если ТЭНБ неисправен, заменить его;
- удалить накипь с оболочек ТЭНов;
- проверить состояние резиновых уплотнителей и керамических изоляторов ТЭНБ и при необходимости заменить их;
- устранить ослабление резьбовых контактов на ТЭНБ, блоке зажимов, контакторах магнитных реле, а также плоских втычных контактов на терморегуляторе, термоограничителе и выключателях;
- проверить надежность заземления корпуса электрокотла;
- проверить сопротивление заземляющего контура, которое должно быть не более 10 Ом;
- удалить загрязнение с изоляционных втулок и контактных стержней ТЭНБ;

ВНИМАНИЕ! Через 7-10 дней после начала эксплуатации необходимо провести визуальный осмотр электрических резьбовых контактов ТЭН, вводной колодки и силовых контакторов (при их наличии) и провести их протяжку для исключения нагрева. Выполняйте эту процедуру НЕ РЕЖЕ одного раза в год и перед каждым отопительным сезоном.

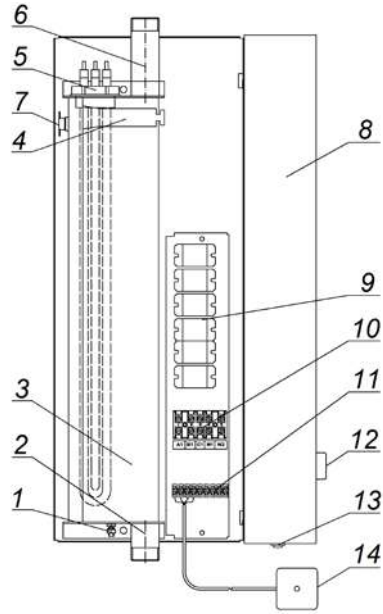
3. ТЕХНИЧЕСКИЕ ХАРАКТЕРИСТИКИ		СТЭН СТАНДАРТ PLUS			
		- 3	- 6	- 9	- 12
Отапливаемая площадь, м ² при высоте потолка до 3м.		30	60	90	120
Номинальное напряжение, В, ±10%		220, 380			380
Число фаз		1 / 3			3
Число ступеней мощности		3			
Номинальная потребляемая мощность первой ступени, кВт, +5% -10%		1	2	3	4
Номинальная потребляемая мощность второй ступени, кВт, +5% -10%		1	2	3	4
Номинальная потребляемая мощность третьей ступени, кВт, +5% -10%		1	2	3	4
Номинальная потребляемая мощность, кВт, +5% -10%		3	6	9	12
Диапазон регулирования температуры теплоносителя, °С		5 - 85			
Диапазон регулирования температуры воздуха, °С		0 - 40			
Давление теплоносителя в котле, МПа, не более		0,45			
Номинальная ёмкость котла, л, не более		2,25		2,9	3,7
Габаритные размеры котла, мм, не более	глубина	125			
	ширина	255			
	высота	460		560	660
Масса котла, кг, не более		7,5		9,0	11,0
Минимальное сечение медных кабелей для подключения котла к сети 380В		5×1,0мм ²	5×1,5мм ²	5×2,5мм ²	5×4мм ²
Минимальное сечение медных кабелей для подключения котла к сети 220В		3×2,5 мм ²	3×4,0 мм ²	8,0 мм ²	-
Автоматический выключатель при подключении питания на 380 В, А		3×6	3×10	3×16	3×25
Автоматический выключатель при подключении питания на 220 В, А		16	32	50	-
Присоединительная резьба к системе отопления		Наружная G 1"			
Тип блока нагревателя		ТЭНБ-3- G1½"-НЧ	ТЭНБ-6- G1½"-НЧ	ТЭНБ-9- G1½"-НЧ	ТЭНБ-12- G1½"-НЧ
Материал оболочки ТЭНов		Нержавеющая сталь			

4. УСТРОЙСТВО ЭЛЕКТРОКОТЛА

4.1. Электрокотел

Электрокотел (рис. 1) состоит из цельносварного бака; сверху бак имеет резьбовой фланец, в который ввернут блок ТЭНов. Бак имеет два патрубка: верхний - для выхода горячего теплоносителя, нижний - для подвода остывшего теплоносителя из системы отопления. Бак электрокотла имеет термоизоляцию и закрыт откидной крышкой. Под кожухом размещается автоматика электрокотла и блоки зажимов. Основной блок зажимов предназначен для подключения электрокотла к электросети, дополнительный блок служит для подключения «внешнего канала» управления котлом и циркуляционного насоса. Автоматика состоит из цифрового контроллера, аварийного термоограничителя и силовых магнитных реле.

В котле имеется колодка для подключения циркуляционного насоса. Управление насосом производится выключателем, установленным на нижней стенке корпусе котла.



- 1 – болт заземления;
- 2 – нижний патрубок (G1");
- 3 – бак электрокотла;
- 4 – скоба установки датчика температуры цифрового контроллера;
- 5 – ТЭНБ (G1½");
- 6 – верхний патрубок (G1");
- 7 – термоограничитель (85°C);
- 8 – откидная крышка;
- 9 – блок реле;
- 10 – колодка подключения к сети электропитания;
- 11 – колодка подключения «внешнего канала» циркуляционного насоса, датчика воздуха;
- 12 – рукоятка управления температурой;
- 13 – клавиша выключения/включения циркуляционного насоса;
- 14 – датчик температуры по воздуху.

Рис. 1. Устройство электрокотла (крышка открыта).

4.2. Бак электрокотла

Бак электрокотла имеет следующие конструктивные элементы:

- фланец с внутренней резьбой G 1½" для установки блока ТЭНов;
- болт для крепления заземления;
- скобу для установки датчика температуры цифрового контроллера;
- площадку для установки аварийного термоограничителя;
- патрубки с внешней резьбой G 1" для подключения электрокотла к системе отопления.

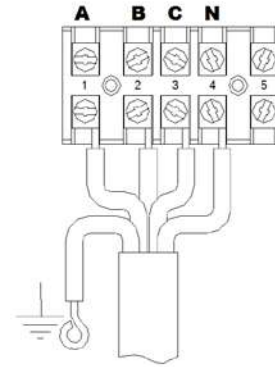


Рис. 5. Схема 3-фазного подключения электрокотлов

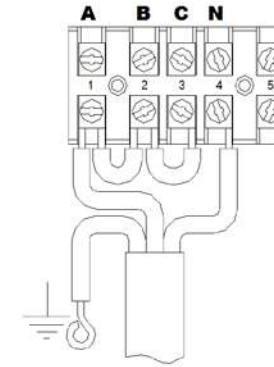


Рис. 6. Схема однофазного подключения электрокотла мощностью до 6кВт.

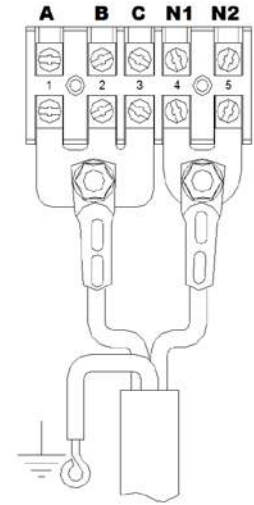


Рис. 7. Схема однофазного подключения электрокотла мощностью более 6кВт

7. ПОДГОТОВКА СИСТЕМЫ ОТОПЛЕНИЯ И ЭЛЕКТРОКОТЛА

7.1. Электрокотел должен эксплуатироваться только подключенным к отопительной системе, заполненной теплоносителем. В качестве теплоносителя использовать воду по ГОСТ 2874-82 с жесткостью до 5 мг-экв./л. или антифриз на основе нетоксичного пропиленгликоля.

7.2. ВНИМАНИЕ! В качестве теплоносителя запрещено использование жидкостей, не предназначенных для систем отопления и жидкостей, которые могут привести к образованию накипи.

7.3. ВНИМАНИЕ! При использовании антифриза температура теплоносителя не должна превышать 70°C.

7.4. Заполнить открытую систему отопления теплоносителем до ее появления из переливной трубы расширительного бака.

7.5. Заполнение и подпитку закрытой системы отопления водой от водопровода, во избежание повреждений электрокотла, производить через редуктор давления, снижающий давление воды до 3 кгс/см² (0,3 МПа). Заполнение открытой системы отопления водой от водопровода производить через расширительный бак, после чего убедиться в отсутствии воздушных пробок.

7.6. После заполнения системы отопления теплоносителем проверить герметичность резьбового соединения электрокотла и системы отопления.

7.7. Подключить кабель питания к блоку зажимов согласно приведенным схемам. Подключение питания производить, соблюдая требования действующих «Правил устройства электроустановок», «Правил техники безопасности при эксплуатации электроустановок потребителей».

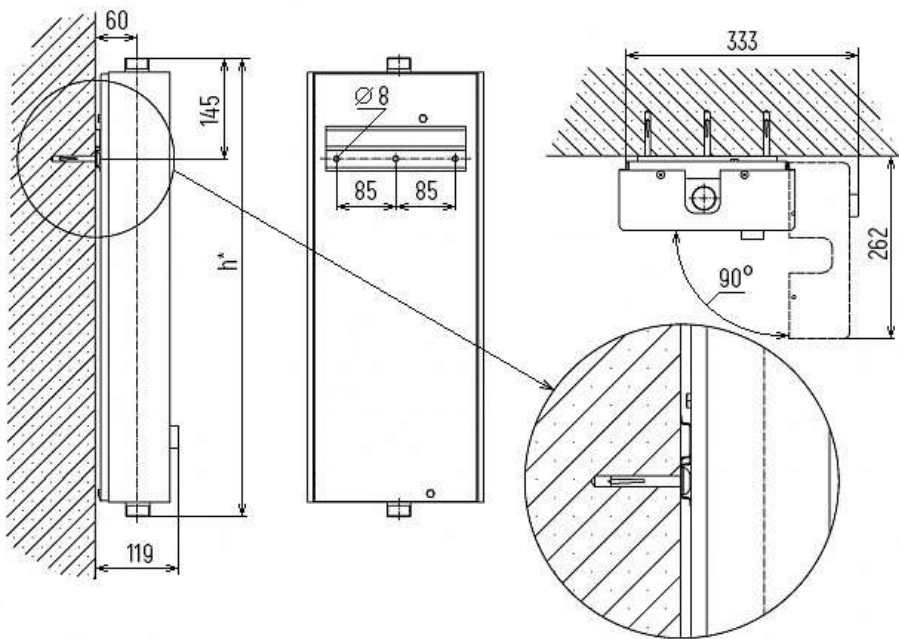


Рис. 4. Установочные размеры электрокотлов:

мощность котла	3 кВт	6 кВт	9 кВт	12 кВт
h*(мм)	460	560	660	660

6.1.4. Электрокотел должен быть установлен на стену из негорючих материалов на расстоянии не менее 500 мм до сгораемых конструкций. При установке электрокотла на стену из горючих материалов, стену следует защищать негорючими, теплоизолирующими материалами (штукатурка, стальной лист по асбестовому картону и т.д.) на расстоянии не менее 500 мм от верхней, нижней и боковых стенок электрокотла.

6.1.5. Для подключения, ремонта, обслуживания электрокотла, а также плановой замены ТЭНБ, подходы к электрокотлу должны быть свободны от посторонних предметов. Расстояние от боковых стенок электрокотла до стен из негорючих материалов должно быть не менее 300 мм. Расстояние между верхом электрокотла и потолком должно быть не менее 1200 мм.

6.2. Монтаж системы отопления

6.2.1. Для разработки и монтажа системы отопления настоятельно рекомендуем обратиться в проектно-монтажную организацию.

6.2.2. Монтаж, ремонт и обслуживание системы отопления должен выполнять специально обученный персонал, имеющий достаточную квалификацию и выполняющий работы по СНиП 41-01-2003 «Отопление, вентиляция и кондиционирование»

6.2.3. Монтаж системы отопления производить без отклонений от проекта, выполненного по ГОСТ 21.602-2003 «Правила выполнения рабочей документации отопления, вентиляции и кондиционирования».

6.2.4. Электрокотёл работает в составе системы отопления; и от того, как смонтирована система отопления, зависит работа котла и тепло в вашем доме.

4.3. Блок ТЭНов (ТЭНБ)

Трубчатые электрические нагреватели блочные (далее по тексту – ТЭНБ), предназначены для нагрева воды или антифризов для систем отопления.

ТЭНБ (см. рис. 2) представляет собой фланец с наружной резьбой, в который герметично запрессованы трубчатые электронагреватели с резьбовыми выводами (М4). Фланец имеет трубную цилиндрическую резьбу G 1½" по ГОСТ 6357-81 и шестигранник под ключ (50мм).

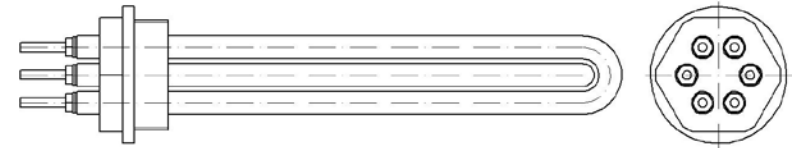


Рис. 2. Трубчатый электронагреватель блочный (ТЭНБ).

4.4. Термоограничитель

Термоограничитель самовозвратный биметаллический отключает нагрев путём размыкания электрической цепи; предотвращает закипание теплоносителя при аварийных ситуациях, связанных с отказом терморегулятора, и настроен на температуру 85°С.

4.5. Электромагнитные реле

Электромагнитные реле управляются терморегулятором и подают питание на ТЭНБ.

4.6. Контроллер

4.6.1. Электрокотел оборудован цифровым контроллером, который обеспечивает комфортное управление, ротацию ТЭНов, автоматический выбор мощности, а также позволяет использовать 2 режима работы котла:

Режим «вода» – котел работает, контролируя температуру теплоносителя;

Режим «воздух» – котел работает, контролируя температуру воздуха в помещении.

Схема панели управления цифрового контроллера приведена на стр. 6.

4.6.2. Температура теплоносителя измеряется в баке котла.

4.6.3. Температура воздуха измеряется выносным 4-проводным датчиком, который устанавливается в помещении на высоте 1,5м вдали от потока тёплого воздуха, батарей отопления и солнечных лучей.

4.6.4. Котел комплектуется датчиком с кабелем длиной 2м; при необходимости разрешается удлинять провод воздушного датчика кабелем 4×0,5мм² длиной до 10 м, при соблюдении их правильного подключения.

4.6.5. ВНИМАНИЕ ! Контроллер обеспечивает работу электрокотла в режиме ограничения потребляемой мощности. Вы можете ограничить нагрев на уровне не более одной или не более двух ступеней мощности. По умолчанию настройка – без ограничения мощности. Для входа в режим ограничения необходимо выключить электрокотел (см. раздел 4.8.«Управление котлом») и не отпускать нажатую рукоятку управления еще 5 сек. На цифровом табло отобразится режим ограничения 1, 2, 3. Вращая нажатую рукоятку, установите необходимое ограничение.

Функция является сервисной, не пользуйтесь ею без необходимости.

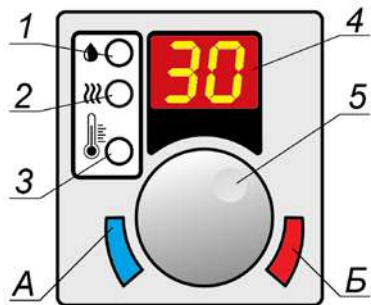


Рис. 3. Панель управления цифрового контроллера.

- 1 – индикатор работы котла в режиме «вода»;
 2 – индикатор работы котла в режиме «воздух»;
 3 – индикатор состояния работы котла;
 4 – цифровое табло;
 5 – ручка управления температурой;
 А – направление вращения ручки для уменьшения значения температуры (против часовой);
 Б – направление вращения ручки для увеличения значения температуры (по часовой).

4.7. Сигналы индикаторов

Индикатор 1. Отображает работу котла в режиме «вода» (контроль температуры теплоносителя). На цифровом табло отображается температура теплоносителя в реальном времени.

Мигающий индикатор 1 означает переход котла в режим «вода».

Индикатор 2. Отображает работу котла в режиме «воздух» (контроль температуры воздуха в помещении). На цифровом табло отображается температура воздуха в реальном времени.

Мигающий индикатор 2 означает переход котла в режим «воздух».

Индикатор 3 (двухцветный). Отображает состояние теплоносителя в котле:

- индикатор 3 светится зелёным – теплоноситель нагревается. Напряжение подаётся на один, два или три ТЭНа котла.

- индикатор 3 мигает зелёным – теплоноситель остывает. Котёл достиг установленной температуры, напряжение на ТЭНы не подаётся.

- индикатор 3 мигает красным – теплоноситель остывает. Произошел перегрев теплоносителя сверх установленного значения, либо неисправен датчик. Напряжение на ТЭНы не подаётся.

4.8. Управление котлом

Переключение режимов «вода» / «воздух» производится коротким нажатием на ручку управления. Загорается индикатор соответствующего режима. В выбранном режиме при повороте ручки задаётся требуемое значение температуры. Для уменьшения значения следует повернуть ручку в направлении «А», для увеличения - в направлении «Б». Далее контроллер самостоятельно переходит в заданный рабочий режим.

Включение/выключение котла производится длительным (5 секунд) нажатием на ручку управления. При выключении котла индикаторы гаснут, цифровое табло мигает, отображая температуру воды/воздуха в реальном времени.

5. МЕРЫ БЕЗОПАСНОСТИ

5.1. Подключение электрокотла к электросети производится по техническим условиям владельца электросетей в соответствии с *"Инструкцией по электроснабжению индивидуальных жилых домов и других сооружений"*.

5.2. К ремонту и техническому обслуживанию электрокотла допускаются лица, изучившие устройство электрокотла, имеющие квалификационную группу допуска по электробезопасности не ниже третьей для электроустановок напряжением до 1000 В.

5.3. Монтаж, обслуживание и ремонт электрокотла выполняются в соответствии с требованиями «Правил устройства электроустановок», «Правил технической эксплуатации электроустановок потребителей», «Правил техники безопасности при эксплуатации электроустановок потребителей».

5.4. Монтаж, подключение питания, обслуживание, ремонт, осмотр электрокотла должно выполняться при снятом напряжении.

5.5. Питание электрокотла в домах должно осуществляться по независимым от других потребителей электроэнергии линиям, начиная от вводного распределительного щита.

5.6. Корпус электрокотла должен быть заземлен. Сопротивление заземляющего контура должно быть не более 10 Ом.

ВНИМАНИЕ! Категорически запрещается использовать для зануления металлоконструкции водопроводных, отопительных и газовых сетей.

5.7. Визуальный контроль целостности защитного заземления должен выполняться перед каждым включением электрокотла в работу.

5.8. Электрокотел должен иметь постоянное соединение со стационарной проводкой. Применение штепсельных соединений запрещено.

5.9. Питание электрокотла от распределительного щита осуществлять только через автоматические выключатели. Тип автоматического выключателя необходимо подобрать в соответствии с потребляемым током (см. Табл. 1).

ВНИМАНИЕ! Мы не гарантируем работоспособность котла в сетях с напряжением ниже нормативных. Рекомендуем при малейшем подозрении о возможности таких ситуаций устанавливать системы стабилизации напряжения, т.к. ремонт системы может обойтись намного дороже, чем мероприятия по стабилизации напряжения.

5.10. ЭКСПЛУАТАЦИЯ ЭЛЕКТРОКОТЛА ЗАПРЕЩАЕТСЯ, ЕСЛИ

- электрокотёл без заземления;
- имеется подтекание теплоносителя из системы отопления или бака электрокотла;
- нарушена изоляция питающего кабеля;
- с электрокотла снят или открыт защитный кожух;
- в закрытой системе отопления отсутствует предохранительный клапан;
- перемёрзла система отопления или расширительный бак;
- не соблюдаются правила эксплуатации электрокотла.

5.11. ВНИМАНИЕ! Монтаж отопительной системы должен осуществляться квалифицированными специалистами. Неправильный монтаж и эксплуатация системы отопления влечет за собой создание аварийных ситуаций (в том числе разрыв или возгорание электрокотла). В результате аварий могут пострадать люди и нанесен серьезный материальный ущерб.

6. МОНТАЖ ЭЛЕКТРОКОТЛА

6.1. Установка электрокотла

6.1.1. Электрокотел может быть установлен в помещениях с искусственно регулируемые климатическими условиями, например в закрытых отапливаемых и вентилируемых жилых, производственных и других помещениях, в том числе хорошо вентилируемых подземных (отсутствие воздействия атмосферных осадков, ветра, песка и пыли наружного воздуха; отсутствие конденсации влаги).

6.1.2. Электрокотел не предназначен для работы в помещениях с агрессивными газами и парами, токопроводящей пылью, а также для работы во влажных, взрывоопасных помещениях и для работы в помещениях с повышенными механическими нагрузками (вибрации).

6.1.3. Запрещается хранить легковоспламеняющиеся, взрывоопасные и горючие вещества в помещении, где установлен электрокотел.

тепло-хорошо.рф

8 (800) 222-35-95

info@teplohorosho.ru