

Паспорт и руководство по эксплуатации

**ОТОПИТЕЛЬНЫЙ КОТЕЛ СЕРИИ «СТАРТ»**  
**(длительного горения с автоматикой)**

ТУ 4931-001-82943085-2009

**тепло-хорошо.рф**

## 1 НАЗНАЧЕНИЕ КОТЛА

1.1 Отопительные котлы серии «СТАРТ» предназначены для местного водяного отопления жилых и производственных помещений оборудованных системой водяного отопления с естественной или принудительной циркуляцией теплоносителя.

1.2 Работы по монтажу отопительного котла должны выполнять специализированные организации по проекту, разработанному проектной организацией с учетом требований, указанных в настоящем руководстве по эксплуатации.

1.3 Эксплуатация котлов должна осуществляться согласно действующим «Типовым правилам пожарной безопасности для жилых домов, гостиниц, общежитий, зданий административных учреждений и индивидуальных гаражей», СНиП 2.04.05-91 «Отопление, вентиляция и кондиционирование», «Правилам устройства и безопасной эксплуатации паровых и водогрейных котлов».

1.4 Перед началом эксплуатации котла потребитель должен ознакомиться с настоящим руководством по эксплуатации.

## 2 ТЕХНИЧЕСКИЕ ДАННЫЕ

### 2.1 Основные характеристики котлов.

Характеристика	Модель котла				
	СТАРТ-20-Long	СТАРТ-30-Long	СТАРТ-50-Long	СТАРТ-100-Long	СТАРТ-100-Long-MAX
Максимальная мощность, кВт	20	30	50	100	100*
КПД, %	84	85	86	87	87
Объем топки, л	46	70	120	170	227
Объем воды в котле, л	64	80	140	190	264
Масса котла, кг	250	320	430	600	760
Габаритные размеры установки, мм					
Высота	950	1300	1440	1680	1680
Ширина	520	520	615	690	690
Глубина	660	660	760	828	1030
Мощность встроенного электрокотла	6 кВт	9 кВт	18 кВт	-	-
Диаметр дымовой трубы, мм	150 или 160			220	
Максимальная температура воды на выходе котла, °С	90				
Максимальная температура окружающей среды блока управления, °С	50				
Теплоноситель	вода или другие жидкие рабочие среды				
Максимальное давление в котле, кгс/см <sup>2</sup>	1,5				
Размер водяных патрубков	2"				
Топливо	Дрова, уголь, деревоотходы				
Напряжение питания и потребляемая мощность	220В +/-10%, 50Гц, не более 80 Вт (без учета мощности циркуляционного насоса отопления)				
Максимальная мощность циркуляционного насоса	130 Вт				
Срок службы котла	не менее 15 лет				

2.2 Котлы могут работать в автоматическом и ручном режимах (при отсутствии электроэнергии). При работе в ручном режиме необходимо открыть дверку зольника котла и сжигать твердое топливо, как в обычной печи. Регулирование температуры при этом производится опытным путем – прикрывая или открывая дверку зольника.

### 3 КОМПЛЕКТ ПОСТАВКИ

3.1 Котел поставляется в следующем составе:

1) котел с установленной дверкой теплообменника	1 шт.
2) чугунные колосники (СТАРТ-20,30,50-Long–2 шт, СТАРТ-100-Long – 3 шт)	1 компл.
3) топочная дверка	1 шт.
4) дверка зольника	1 шт.
5) латунная гильза датчика температуры	1 шт.
6) турбулизаторы (СТАРТ-20-Long – 6 шт., СТАРТ-30-Long – 8 шт., СТАРТ-50-Long – 10 шт., СТАРТ-100-Long – 18 шт)	1 компл.
7) теплоизоляционные панели (5 штук)	1 компл.
8) блок управления + короб для установки блока	1 шт.
9) вентилятор наддува WPA120, WPAХ2 или WPA117	1 шт.
10) комплект для сборки (саморез 4,2x75мм - 17 шт, 4,2x16мм - 4 шт, болт+гайка М6 - 6 шт)	1 компл.
11) руководство по эксплуатации	1 шт.
12) электрические ТЭНы мощностью от 6 от 18 кВт (напряжение 220В) + крышка	1 компл.*

\* - (кроме котлов СТАРТ-100-Long-MAX и СТАРТ-100-Long)

### 4 ОПИСАНИЕ И ПРИНЦИП РАБОТЫ КОТЛА

4.1 Котёл изготовлен из листовой стали толщиной 6 мм. Теплоизоляционные панели состоят из слоя теплоизоляции толщиной 50мм и стального кожуха с полимерным покрытием.

4.2 Внутреннее пространство котла состоит из водяного контура, камеры сгорания и дымоходных каналов. Камера сгорания и дымовые каналы окружены водяным контуром и омываются со всех сторон теплоносителем. В дымовых каналах установлены пластины турбулизаторы, выполняющие роль переизлучателей тепловой энергии, для более эффективного съема тепла от дымовых газов.

4.3 Для обслуживания котла, разжигания и закладки топлива в камеру сгорания имеется дверка топki, открывающаяся в правую сторону.

Над колосниками имеется вторая дверка топki (кроме котлов СТАРТ-20-Long), которая используется для чистки колосников от шлака.

4.4 В нижней части котла имеется дверка зольника. Используется для обслуживания топочной части котла и также для удаления золы и остатков топлива.

4.5 Вентилятор предназначен для циклической подачи соответствующей порции воздуха в зону горения топлива. Количество воздуха можно регулировать микропроцессорным блоком управления.

В автоматическом режиме воздух подводится в зону горения топлива через колосниковые решетки. Поэтому при работе котла в автоматическом режиме дверка зольника и дверки топki котла должны быть плотно закрыты для исключения подсоса воздуха.

4.6 Микропроцессорный блок управления управляет работой котла (вентилятором и циркуляционным насосом) по информации от датчика температуры воды в котле или внешнего комнатного термостат.

4.7 В ручном режиме при сжигании топлива на колосниковой решетке воздух подводится в камеру сгорания под колосники через открытую дверку зольника. Остатки топлива (зола) удаляются через дверку зольника.

4.8 Котел снабжен дверкой теплообменника для прочистки дымоходных каналов. Плотное прилегание дверки к котлу обеспечивается за счет уплотнительного негорючего шнура, который крепится с помощью силиконового герметика. Для доступа к газоходам котла необходимо открутить две гайки М16 и открыть дверку.

## **5 ТРЕБОВАНИЯ ПО ТЕХНИКЕ БЕЗОПАСНОСТИ**

### **5.1 КАТЕГОРИЧЕСКИ ЗАПРЕЩАЕТСЯ:**

- устанавливать котел в жилом помещении, а также пользоваться для сна и отдыха теми помещениями, где установлены котлы;
- включать котел (топить) лицам, не ознакомленным с правилами эксплуатации;
- отвод продуктов горения в рабочую зону;
- самостоятельно производить ремонт или вносить какие-либо конструктивные изменения в котел;
- подвешивать на котел какие-либо вещи, захламлять топочное помещение легко воспламеняющимися предметами.

5.2 Котел должен быть подключен к обособленному дымовому каналу, обеспечивающему естественную тягу. Топочное помещение должно иметь вентиляцию.

5.3 Установка котлов и отвод продуктов сгорания должны соответствовать требованиям СНиП 41-01-2003.

5.4 Запрещается установка котла на деревянное основание. Пространство вокруг котла должно быть оборудовано в соответствии с требованиями пожарной безопасности.

5.5 Запрещается оставлять работающий котел на длительное время без надзора.

5.6 При работе котла вентиля подачи и обратки должны быть открыты.

**5.7 ЗАПРЕЩАЕТСЯ работа котла под давлением свыше 1,5 кгс/см<sup>2</sup>.**

5.8 Котел разрешается эксплуатировать с температурой теплоносителя на выходе не более 90°C. Котел следует периодически контролировать.

Возможные причины превышения температуры: отсутствует вода в расширительном баке, закрыты вентиля системы отопления, система отопления "завоздушена" (при неправильном монтаже системы), мощность котла не соответствует отапливаемому помещению.

5.9 Запрещается эксплуатация котла при неполном заполнении системы отопления водой, топить котел с открытой дверцей, допускать большое скопление золы и шлака в зольнике (регулярность чистки зависит от вида топлива).

5.10 Запрещается эксплуатация котла при замерзшем расширительном баке.

5.11 При пожаре следует руководствоваться указаниями ППБ-01 и ГОСТ 12.1.004.

5.12 Котел должен быть заземлен. Подключение к электрической сети должен проводить квалифицированный специалист с учетом потребляемой мощности оборудованием и условий эксплуатации. Качество электросети должно соответствовать ГОСТ 13109-97.

Нарушение указаний по эксплуатации может привести к несчастному случаю.

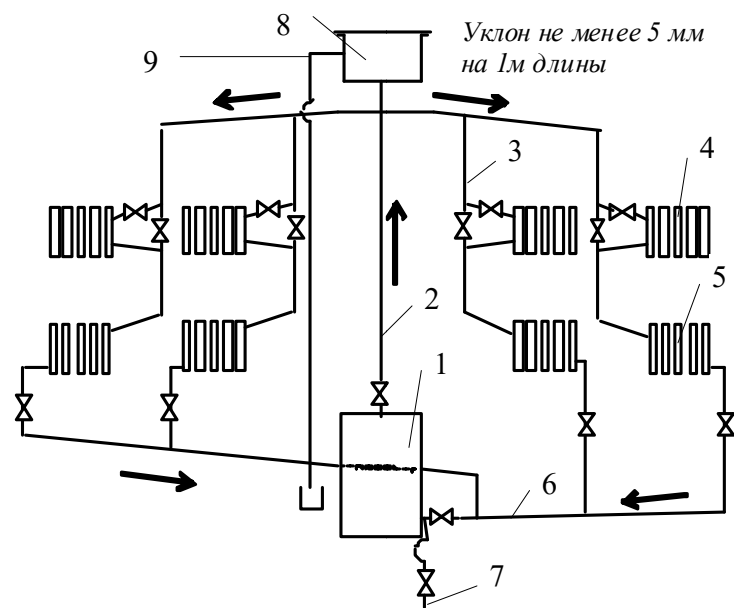
## **6 УСТАНОВКА КОТЛА, ПОДКЛЮЧЕНИЕ ОБОРУДОВАНИЯ**

6.1 Перед установкой котла наружным осмотром проверить комплектность и сохранность всех частей.

6.2 Работы по монтажу отопительного котла должны выполнять специализированные организации по проекту, разработанному проектной организацией с учетом требований, указанных в настоящем руководстве по эксплуатации.

6.3 Котёл установить на фундамент или бетонное основание в вертикальном положении на высоте 2-9 см от основного пола (это связано с тем, что нижняя дверка зольника ниже, чем уровень котла). Установленный котёл должен быть устойчивым. Соединить корпус котла с контуром заземления.

Для эффективной работы отопительной системы котел желательно устанавливать в подвальном помещении. При отсутствии подвала допускается установка котла на уровне первого этажа, но с обязательным соблюдением уклонов в отопительной системе. Нижний патрубок котла должен находиться ниже уровня обратки отопительной системы. Рекомендуемая схема системы отопления без использования циркуляционного насоса приведена на рисунке 1.



циркуляционного насоса приведена на рисунке 1.

1 - котел; 2 - главный стояк; 3 - стояки;  
4,5 - нагревательные приборы 1 и 2-го этажа;  
6 - трубопровод обратной воды;  
7 - подпиточный водопровод;  
8 - расширительный бак; 9 - переливная труба.

Рисунок 1 - Схема системы отопления

6.4 Установить теплоизоляционные панели. Устанавливаем переднюю нижнюю красную панель и сразу надеваем на петли дверки зольника и топки. Далее ставится боковая панель со стороны обратки. Прикручиваем с помощью саморезов длиной 75 мм боковую панель к передней панели. Далее ставим заднюю панель и крепим ее к боковой панели. Устанавливаем другую боковую панель и крепим ее также к передней панели и задней панели. Устанавливаем верхнюю панель, крепим ее к боковым и задней панелям.

6.5 Установить в дымоходные каналы пластины турбулизаторов в соответствии с рисунком 2.



СТАРТ-20-Long

СТАРТ-30-Long

СТАРТ-50-Long

СТАРТ-100-Long

Рисунок 2 – Схема установки турбулизаторов

6.6 Закрывать красную бетонную дверку и затянуть гайки М12 ключом на 24, но не очень сильно.

6.7 Отрегулировать положение воздушной заслонки вентилятора. Необходимо чтобы воздушная заслонка полностью закрывалась под действием грузика на оси заслонки в выключенном состоянии. При включении вентилятора заслонка под действием потока воздуха должна открываться. Установить вентилятор на дверку зольника с использованием пробковой прокладки, закрепить с помощью болтов и гаек М6. Рекомендуемое положение приведено на рисунке 3.

**ПРИМЕЧАНИЕ** – Если тяга дымовой трубы очень большая, то возможно потребуются дополнительные грузики (например, можно применять длинную соединительную гайку), чтобы обеспечить закрытое положение заслонки в выключенном состоянии котла, а также при нахождении котла в режиме "Контроль".



Рисунок 3 – Регулировка положения заслонки вентилятора

6.8 Установить блок автоматики котла вместе с установочной пластиной или кожухом на боковую панель котла, закрепить с помощью двух-трех саморезов длиной 16мм. Далее необходимо подключить вентилятор к разъему на блоке управления.

6.9 Установить датчик температуры. Вкрутить в муфту  $\frac{3}{4}$ " сбоку котла латунную гильзу с использованием герметика и льна. Вставить датчик температуры.

**ВНИМАНИЕ** – При монтаже в холодном помещении необходимо крайне осторожно производить монтаж датчика котла, так как провода становятся жесткими и их можно повредить.



Рисунок 4 – Установка датчика температуры

6.10 Внешний вид блока управления приведено на рисунке 5. В правой части блока имеется разъем для подключения комнатного термостата. Провод с розеткой – для подключения вентилятора. Провод с медной гильзой – датчик температуры. Провод без разъема – для подключения циркуляционного насоса.



Рисунок 5 – Блок управления котлом

**ВНИМАНИЕ!** – Неправильное подключение может повредить блок управления или оборудование, подключенное к блоку управления. Подключением должен заниматься квалифицированный специалист.

**ВНИМАНИЕ!** Перед тем как подключить насос и вентилятор отключите блок управления от напряжения полностью. Вилка должна быть вынута из розетки!!! Если циркуляционный насос не будет использоваться, то необходимо качественно заизолировать соответствующий неиспользуемый провод блока управления.

6.11 Блок управления **в обязательном порядке** должен быть подключен к электрической сети с использованием стабилизатора напряжения.

6.12 Трубопроводы выполняются из водопроводных труб. Соединение труб может производиться на резьбе и сварке. В качестве уплотнительного материала для резьбовых соединений следует применять льняную пряжу, пропитанную специальной пропиткой или герметиком, или ленту типа ФУМ. Допускается применять другие способы уплотнения резьбовых соединений, гарантирующие герметичность резьбовых соединений.

6.13 В системе отопления должен быть предусмотрен расширительный бак открытого или закрытого типа. Объем бака открытого типа должен рассчитываться при проектировании системы отопления с учетом расширения теплоносителя при нагреве до 95°C (ориентировочный объем бака составляет 10% от объема жидкости в системе отопления).

Открытый расширительный бак должен быть врезан в главный стояк в самой верхней точке системы отопления. Рекомендуется устанавливать бак на расстоянии не менее 1м от точки врезки.

Запрещается врезать открытый расширительный бак в обратку.

Труба перелива из расширительного бака должна обеспечивать слив избытка воды в канализацию.

При эксплуатации системы уровень воды в расширительном баке не должен опускаться до дна и его уровень необходимо поддерживать периодическим доливом воды, снизив температуру воды в водяной рубашке котла до 70°C.

6.14 При использовании расширительного бака мембранного типа (закрытый бак) его объем должен рассчитываться при проектировании системы отопления с учетом максимального давления в системе отопления 1,5 кгс/см<sup>2</sup>.

В закрытой системе отопления в верхней точке системы должны быть установлены автоматические воздушные клапаны для удаления воздуха из системы отопления. Через точку врезки воздушного клапана должна быть обеспечена циркуляция теплоносителя для исключения замерзания воды в зимнее время.

**ВНИМАНИЕ!** В закрытой отопительной системе давление складывается из давления водяного столба и давления возникшего в результате нагрева воды в котле.

6.15 **ЗАПРЕЩАЕТСЯ** устанавливать запорные устройства на патрубках, соединяющих систему отопления с расширительным баком, а также на переливной линии.

6.16 При установке расширительного бака в не отапливаемом помещении его необходимо утеплить, для исключения замерзания воды в баке в зимнее время.

6.17 В закрытой отопительной системе на выходе котла должен быть установлено не менее одного предохранительного клапана, отрегулированных на давление 0,15 МПа (1,5<sup>+0,1</sup> кгс/см<sup>2</sup>). Также рекомендуется установить на выходе котла автоматический воздушный клапан.

Для контроля давления в системе отопления на выходе котла должен быть установлен манометр с пределом измерения 0-4 кгс/см<sup>2</sup>.

6.18 Рекомендуем установить на выходе котла термометр для контроля температуры в системе отопления. Запрещается эксплуатировать котел при температуре выше 95°C.

6.19 Котел работает при естественной тяге, создаваемой дымовой трубой. Устройство дымовой трубы должно отвечать следующим требованиям:

1) дымоход, к которому присоединяется котел, как правило, должен быть расположен во внутренней капитальной стене здания. Толщина стенки канала из кирпича не менее 250 мм. Также могут использоваться любые другие утепленные дымоходы из нержавеющей стали марки не хуже чем AISI 304 и толщиной стенки не менее 0,8мм;

2) дымоход должен быть плотным (трещины, щели должны не допускаются);

3) дымоход желательно выполнить вертикальным, гладким, ровным, без поворотов и сужений. Разрешается, при необходимости, смещение дымохода в сторону до 1000 мм под углом до 45-90° к вертикали;

4) сечение дымовой трубы должно быть не менее сечения дымового патрубка на выходе котла;

5) высота дымовой трубы должна быть не менее 5м (от уровня присоединения котла до верха оголовка дымовой трубы), а выступающая над крышей часть трубы должна быть не менее 0,5 м. Если вблизи дымовой трубы находятся более высокие части здания, строения или деревья, то дымовая труба должна быть выведена выше границы "зоны ветрового подпора" (зоной ветрового подпора является пространство, находящееся ниже линии, проведенной под углом 10° к горизонту от наиболее высокой части здания, строения или дерева).

Рекомендуемая высота трубы для котлов мощностью более 60 кВт составляет 8-10 м;

6) в нижней части канала дымохода должна быть предусмотрена заглушка, обеспечивающая, при ее удалении, доступ в канал для чистки;

**ВНИМАНИЕ!** – Температура продуктов сгорания на выходе котла низкая и может приводить к образованию конденсата в дымовой трубе. Поэтому необходимо предусмотреть возможность отвода конденсата из дымовой трубы.

7) к одному дымоходу разрешается присоединять только один котел;

8) расстояние от внутренних поверхностей дымохода до сгораемых конструкций не менее:

- 500 мм для незащищенных от возгорания конструкций;

- 400 мм для защищенных от возгорания конструкций.

**ВНИМАНИЕ!** Применение трубы меньшего сечения, недостаточной высоты или недостаточно утепленной приводит к значительному снижению мощности котла.

6.20 Заполнение системы отопления необходимо производить холодной водой или специальной жидкостью со скоростью не более 8 л/мин. Разрешается заполнять систему давлением, не превышающим рабочее давление котла. Заполнение системы рекомендуется производить через подпиточный водопровод для более быстрого выхода воздуха из системы отопления.

6.21 Испытание (опрессовку) системы отопления (труб, радиаторов) производить при отсоединенном отопительном котле, т.к. давление в котле не должно превышать рабочее давление.

6.22 При использовании циркуляционного насоса в системе отопления возникает опасность выхода из строя котла в результате перегрева котла и превышения рабочего давления в случае аварийной остановки насоса во время работы котла. При проектировании системы отопления с использованием насоса обеспечить циркуляцию воды даже при аварийной остановке насоса или обеспечить аварийное резервное питание.

6.23 **ВНИМАНИЕ!** Колосниковые решетки следует устанавливать в соответствии с рисунком 6. В верхней части решетки прорези более узкие, чем снизу. В противном случае – остатки топлива могут застревать в прорезях - снижается поступление воздуха в топку и происходит снижение тепловой мощности.



Рисунок 6 – Сечение профиля колосниковой решетки

6.24 После подключения котла к системе отопления необходимо подключить все электрические компоненты к блоку управления – вентилятор, циркуляционный насос отопления и датчик температуры.

## 7 ПОРЯДОК РАБОТЫ, ВКЛЮЧЕНИЕ КОТЛА

7.1 Растопка котла в автоматическом и ручном режимах производится обычным способом. Топливо (дрова, уголь) укладывается в топку и разжигается в верхней части топки. При использовании угля – вначале засыпают уголь, а затем укладывают сверху дрова для разжигания.



При этом дверку зольника необходимо открыть для поступления воздуха.

Величиной открытого состояния дверки зольника можно регулировать интенсивность горения топлива в ручном режиме без использования вентилятора наддува и блока управления.

**ВНИМАНИЕ!** При запуске котла возможно выделение конденсата, который исчезает при последующей работе котла и после прогрева обратки до 45-50°C.

7.2 В процессе работы котла образуется зола, которая проваливается через колосник в зольник. Периодически необходимо очищать его от золы. Мы рекомендуем проверять зольник каждый день, но все зависит от интенсивности использования котла и используемого топлива. Кроме того, чистку колосников нужно производить при каждой загрузке топлива, чтобы отверстия всегда были свободны от продуктов сгорания и пропускали воздух в топку котла.

7.3 В зимнее время, если потребуется прекратить топку на срок свыше суток, необходимо, во избежание замерзания, полностью освободить систему отопления от воды или заполнить систему отопления незамерзающей жидкостью.

**ВНИМАНИЕ!** При наличии стука в системе (гидравлические удары вследствие парообразования) – немедленно прекратить горение в топке и дать остыть воде до температуры 70-75°C, затем пополнить систему водой и вновь растопить котел.

7.4 При работе котла происходит отложение сажи, золы и различных смол на стенках дымоходных каналов котла, что приводит к снижению его тепловой мощности. Не реже одного раза в месяц (зависит от качества топлива, тяги дымовой трубы, наличия конденсата в трубе и котле) необходимо выполнять очистку всех дымоходных каналов котла механическим способом. Максимальный интервал между чистками котла при самых благоприятных условиях не более 6 месяцев.

**ВНИМАНИЕ** - Через неделю после первого запуска котла необходимо открыть дверку теплообменника и произвести (при необходимости) очистку поверхностей от золы и других отложений. Это позволит оценить регулярность процедуры по чистке котла.

При запуске холодной системы происходит более интенсивное налипание золы и смол на стенки котла. Использование некачественного топлива также приводит к более частому обслуживанию котла.

7.5 На лицевой панели блока управления находятся следующие органы управления:

- 1) тумблер подачи напряжения на блок управления;
- 2) кнопка START/MENU/STOP – включение/выключение автоматического режима. Удержание кнопки в течение 3 секунд включает сервисный режим, описанный в разделе 8. В выключенном режиме (режим "ожидания") отключается все подключенное к блоку управление оборудование;

**ВНИМАНИЕ!** В летний период, когда не используется котел, блок управления нужно оставить в режиме «ожидания». В этом режиме действует функция "Анти СТОП" для насоса отопления. Функция обеспечивает периодическое включение насоса (один раз в неделю) на 10 секунд, что уменьшает образование различных твердых отложений на вращающихся поверхностях насоса.

3) кнопки "+" и "-" используются для увеличения заданной температуры котла. После задания температуры котла, блок управления автоматически возвращается в прежний режим и происходит отображение текущей температуры на выходе котла. В сервисном режиме кнопки используются для увеличения или уменьшения параметров.

7.6 Информация, отображаемая на лицевой панели блока управления:

1) **светодиодные индикаторы:**

**СТОП** – блок управления выключен. Если индикатор СТОП моргает – это означает, что в котле закончилось топливо. Включается звуковой сигнал.

**Растопка** – идет процесс растопки. Индикатор включен до момента, когда котел достигнет температуры, заданной пользователем.

**Контроль** – индикатор информирует о том, что достигнута установленная температура. Моргающий индикатор означает работу подключенного комнатного термостата.

**Тревога** – индикатор информирует о состоянии тревоги.

**Насос** – информирует о включенном состоянии насоса отопления.

**Вентилятор** – информирует о включенном состоянии вентилятора.

## 2) цифровой индикатор:

Во всех режимах, кроме сервисного и режима задания температуры – отображается текущая температура на выходе котла.

В режиме задания температуры (включается кратковременным нажатием кнопки "+" или "-") - отображается желаемая (задаваемая) температура на выходе котла.

В сервисном режиме (описано в разделе 8) – различные настройки параметров блока управления.

**ВНИМАНИЕ** – До включения блока управления в автоматический режим работы необходимо настроить блок в соответствии с разделом 8.

7.7 После растопки котла в соответствии с пунктом 7.1 необходимо нажать кнопку START для включения автоматического режима работы котла и **закрыть дверку зольника**. Произойдет включение вентилятора и включится индикатор „Растопка“.

**Кнопками "+" и "-" можете задать необходимую температуру на выходе котла.**

7.8 Циркуляционный насос отопления включается автоматически (если он подключен к блоку управления) после того, как температура на выходе котла достигнет температуры включения насоса (задание этого параметра производится в разделе 8).

7.9 После того, как температура на выходе котла будет достигнута заданной, произойдет отключение вентилятора и включится индикатор "Контроль. Котел переходит в режим "Контроль".

7.10 Котел находится в режиме "Контроль" до тех пор, пока температура на выходе котла не опустится ниже заданной на величину гистерезиса.

В этом режиме начинают действовать продувы. Это циклическое включение вентилятора в зависимости от того, как установлены параметры этой функции. Устанавливается время, через которое вентилятор должен включиться и как долго будет продолжаться продув. Благодаря продувам дымовые газы удаляются из топки. Продув должен как можно дольше поддерживать блок управления в режиме контроля. Эту функцию по желанию можно отключить совсем. Нужно так установить продувы, чтобы они не включались часто, иначе возможен рост температуры.

7.11 У блока управления есть сигнал "Тревога", который информирует о том, что в котле закончилось топливо, произошло достижение температуры 90С, снижение температуры ниже 5С, либо поврежден датчик.

После того как температура котла превысит 90С блок управления включает процесс охлаждения котла. Отключается вентилятор и включается насос. На панели включается индикатор «Тревога» и включится звуковой сигнал. Как только температура снизится, блок управления вернется в нормальный режим работы.

Внимание - В блоке управления можно полностью отключить звуковой сигнал, который информирует об окончании топлива в котле. Чтобы отключить звуковой сигнал нужно в MENU выбрать параметр «b1» и установить число 0. Заводская установка - 1.

7.12 Когда в котле закончится топливо (температура не поднимается продолжительное время) блок управления переходит в режим тушения. Включится звуковой сигнал и заморгает индикатор «Растопка». Обороты вентилятора – “обороты поддержки”. Если температура возрастет на 2С то блок управления перейдет на режим "Растопка". Если температура снизится ниже той, которая установлена для выключения блока управления, то блок управления перейдет в режим ожидания. Индикатор СТОП будет мигать. Чтобы выйти из режима ожидания нужно два раза нажать кнопку START – первое нажатие выключает режим, второе нажатие включает основной режим, и работа котла начинается сначала.

7.13 Котел может работать с комнатным термостатом. Для соединения имеется специальный разъем на блоке управления. Сигналом от термостата должны быть замыкающиеся контакты. При достижении температуры в помещении заданного на термостате уровня, выходные контакты термостата должны быть замкнуты. При снижении температуры – разомкнуты.

Таким образом, котел работает в режиме РАСТОПКА до момента замыкания контактов термостата, а не до достижения заданной температуры на выходе котла. После замыкания контактов – переходит в режим КОНТРОЛЬ.

**ПРИМЕЧАНИЕ** – При работе с комнатным термостатом необходимо установить желаемую температуру на выходе котла с некоторым запасом, чтобы ее было достаточно для обеспечения температурного режима в помещении.

Циркуляционный насос в режиме КОНТРОЛЬ в этом случае работает в циклическом режиме – включается только на время 30 секунд через интервалы, заданные параметром ВРЕМЯ ВЫКЛЮЧЕНИЯ НАСОСА.

7.14 При нахождении блока управления в режиме ожидания работает функция АНТИ МОРОЗ, которая защищает систему отопления от размораживания. При снижении температуры ниже 5С происходит включение циркуляционного насоса отопления.

## 8 СЕРВИСНЫЕ НАСТРОЙКИ БЛОКА УПРАВЛЕНИЯ КОТЛА

8.1 Чтобы запрограммировать блок управления нужно: нажать кнопку «MENU» и подержать 3 секунды. На экране покажется первый параметр. Нажимая кнопки “+”/ “-“ можем выбрать какой конкретно параметр будем изменять. После выбора параметра нужно еще раз нажать кнопку “MENU” - покажется величина установленного параметра. Последовательно нажимая кнопки “+” или “-“ уменьшаем или увеличиваем величину параметра. Повторное нажатие “MENU” сохранит изменения этого параметра. Блок управления выйдет из режима MENU, если через 3 секунды не будем нажимать никаких кнопок.

**Таблица 2 - Конфигурационные параметры**

<i>Параметр</i>	<i>СТАРТ-20, 30</i>	<i>СТАРТ-50</i>	<i>СТАРТ-100</i>	<i>Диапазон</i>	<i>Единица изм.</i>
CP (Время продувов)	10	10	10	5-59	секунда
PP (Время между продувами)	3	3	3	1-99	минута
Ob (Обороты вентилятора в активном режиме)	30-40	40-60	40-80	30-99	%
OP (Обороты вентилятора во время поддержки - для режима КОНТРОЛЬ)	30	30	90	30-99	%
tP (Температура включения насоса отопления)	40	40	40	35-70	0С
HI (Гистерезис - задержка срабатывания датчика)	1	1	1	0-5	0С
bu (звуковой сигнал информирующий о том что закончилось топливо)	1	1	1	0/1	Выкл./вкл.
tO (Уровень уменьшения оборотов)	10	10	10	0-10	0С
tu (Температура выключения блока управления)	30	30	30	25-50	0С
CO (Время отключения насоса)	3	3	3	0-30	минута
UF (заводские настройки)	0	0	0	0/1	Выкл./вкл.

8.2 Параметр "Ob" настраивается для сжигания определенного топлива. При сжигании каменного угля следует увеличивать этот параметр. Также на значение этого параметра влияет тяга в дымовой трубе. Поэтому необходимое значение параметра устанавливается пользователем опытным путем. При низкой тяге дымовой трубы может наблюдаться "дымление" дверок котла, вследствие чрезмерного напора воздуха в топке котла, создаваемого вентилятором. В этом случае следует уменьшить значение параметра "Ob" до исчезновения "дымления".

8.3 Температура включения насоса отопления – ниже заданной температуры насос будет выключен. Функция позволяет снизить образование конденсата в котле при запуске системы отопления или в системе отопления с низкой температурой обратки.

8.4 Уровень уменьшения оборотов - с этой функцией можем установить уменьшение оборотов вентилятора, когда котел начнет приближаться к установленной температуре в блоке управления. Значение 10 – означает, что за 10 градусов перед установленной температурой вентилятор начнет уменьшать обороты.

При помощи функции t0 можно:

- отрегулировать уменьшение оборотов так, чтобы температура котла не росла выше установленной;
- Ограничить эффект нехватки воздуха.

8.5 Температура выключения блока управления – температура, ниже которой блок управления переходит в дежурный режим. Загорается диод “СТОП”, выключается вентилятор.

Минимальная температура, которую можно установить в блоке управления будет всегда на 10 градусов выше, чем температура выключения блока управления (параметр «tu»). Например, если параметр «tu» установим на 40С, то минимальную температуру воды котла сможем установить на 50С.

8.6 Время выключения насоса - используется вместе с комнатным термостатом. Есть возможность отключить насос, чтобы температура в помещении стабилизировалась. Блок управления, работая с термостатом (в режиме КОНТРОЛЬ), циклически включает насос отопления на 30 секунд с перерывами, которые настраиваются параметром CO.

## 9 ТЕХНИЧЕСКОЕ ОБСЛУЖИВАНИЕ КОТЛА

9.1 Наблюдение за работой котла возлагается на потребителя, который обязан содержать его в чистом и исправном состоянии.

9.2 По мере засорения продуктами горения дымоходов котла их необходимо чистить. Для доступа к дымовым каналам необходимо открыть передний теплоизоляционный люк, который крепится с помощью двух гаек M12 (ключ на 24). **Первую чистку необходимо провести через 1 неделю после запуска котла.** Последующие чистки зависят от вида используемого топлива, тяги дымовой трубы и режима работы котла. Обычно этот интервал составляет от 1 месяца до 6 месяцев. Чистые поверхности обеспечивают хорошую теплоотдачу котла, меньший расход топлива и максимальную мощность.

Далее с помощью скребка или щетки произвести очистку поверхностей труб дымоходов и пластин от сажи, золы и копоти.

9.3 Необходимо при каждой загрузке топлива проверять состояние зольного пространства и при необходимости вычищать его.

9.4 **Не реже одного раза в год** необходимо очищать вентилятор наддува от пыли. Также раз в год необходимо проверить состояние прокладок, уплотнительных шнуров и, при необходимости, заменить их на новые.

## 10 ПРАВИЛА ТРАНСПОРТИРОВКИ И ХРАНЕНИЯ

10.1 Хранение осуществляют в крытых помещениях, исключая воздействие прямых солнечных лучей, атмосферных осадков, пыли, паров кислот и щелочей, агрессивных газов и других вредных примесей, вызывающих коррозию.

10.2 Транспортирование котлов осуществляется всеми видами транспорта в соответствии с правилами, действующими на данном виде транспорта.

10.3 Котёл транспортируется на деревянных прокладках в положении, избегающем повреждений патрубков соединения трубопроводов и резьбы. Не допускается бросать и кантовать котёл.

10.4 Теплоизоляционные панели, дверки, колосники и приборы автоматики поставляются в упакованном виде отдельно от котла.

## 11 ГАРАНТИЙНЫЕ ОБЯЗАТЕЛЬСТВА

11.1 Предприятие-изготовитель гарантирует соответствие котла требованиям ТУ 4931-001-82943085-2009 при соблюдении потребителем настоящих правил транспортировки, установки, эксплуатации и хранения.

11.2 Предприятие-изготовитель гарантирует работоспособность котлов в течение 24 месяцев со дня продажи через торговую сеть. Гарантия распространяется на герметичность водяной полости корпуса котла, на исправность механизма подачи топлива и блока управления.

11.3 Претензии не принимаются, если котлы установлены самостоятельно (**за исключением случая указанного в пункте 11.4**) или не в соответствии с проектом; если неисправность котла возникла в результате небрежного обращения или несоблюдения правил эксплуатации, а также при отсутствии паспорта с отметкой торговой

организации и отметки о вводе котла в эксплуатацию. При отсутствии отметки торговой организации – гарантийный срок исчисляется с даты изготовления.

11.4 При самостоятельном вводе котла в эксплуатацию в обязательном порядке требуется заполнение раздела **"ОТМЕТКА О ВВОДЕ КОТЛА В ЭКСПЛУАТАЦИЮ"**. В этом случае срок гарантии будет составлять 12 месяцев со дня продажи через торговую сеть.

11.5 **Гарантия не распространяется** на случаи поломок оборудования вследствие использования некачественного топлива или топлива, не предназначенного для этого котла. Также гарантия не распространяется на электрические ТЭНы, на уплотнительные шнуры, стекла в дверках, колосники, ручки, защелки.

11.6 По всем вопросам обращайтесь к изготовителю ООО «Отопительные котлы «СТАРТ» (г. Челябинск), тел. 8 (800) 550-09-22, 8-922-634-71-91 или 8-922-738-27-26 или к продавцу котлов (дилеру) в Вашем регионе. Все наши контактные данные приведены на сайте KOTEL74.ru.

11.7 Пожелания и предложения по улучшению нашей продукции просим Вас направлять по электронному адресу: KOTEL-START@mail.ru.

## 12 СВИДЕТЕЛЬСТВО О ПРИЕМКЕ

Отопительный котёл серии «СТАРТ» мощностью \_\_\_\_\_ кВт, длительного горения с автоматикой, заводской номер

№ \_\_\_\_\_ испытан давлением 3 атм, соответствует требованиям ТУ 4931–001–82943085–2009, имеет декларацию соответствия таможенного союза, рег.номер ЕАЭС № RU Д-RU.ГА05.В.11687/20 и признан годным к эксплуатации.

М.П.

Дата выпуска \_\_\_\_\_  
Контролёр ОТК \_\_\_\_\_



Отметки торгующей организации:

М.П.

Дата продажи \_\_\_\_\_  
Продавец \_\_\_\_\_

## 13 ОТМЕТКА О ВВОДЕ КОТЛА В ЭКСПЛУАТАЦИЮ

Настоящим подтверждаем, что сборка отопительного котла "СТАРТ", мощностью \_\_\_\_\_ кВт, заводской номер № \_\_\_\_\_, произведена в соответствии с настоящим паспортом, требования к системе отопления и дымовому тракту выполнены в полном объеме, за исключением \_\_\_\_\_

\_\_\_\_\_



**Владелец котла ознакомлен с требованиями настоящего паспорта** и возможными последствиями в работе отопительного котла при наличии отклонений от требований - **подпись владельца**, представителя \_\_\_\_\_ владельца \_\_\_\_\_ (ФИО, должность)

Тип системы отопления (открытая или закрытая): \_\_\_\_\_

Наличие предохранительного клапана на выходе котла: \_\_\_\_\_ атм.

Котел находится в отапливаемом помещении (да/нет): \_\_\_\_\_

Дымовая труба (высота от земли, диаметр, материал трубы, утепление, наличие непертикальных участков, угол наклона и их длина): \_\_\_\_\_

Давление в системе отопления при выключенном котле: \_\_\_\_\_ атм.

При температуре \_\_\_\_\_ °С в системе отопления давление составляет \_\_\_\_\_ атм.

При выходной температуре котла \_\_\_\_\_ °С температура теплоносителя на входе котла составляет \_\_\_\_\_ °С.

Модель стабилизатора напряжения \_\_\_\_\_

Реквизиты организации (или ИП), проводившей сборку котла и первый запуск котла в эксплуатацию:

ФИО и подпись представителя организации \_\_\_\_\_

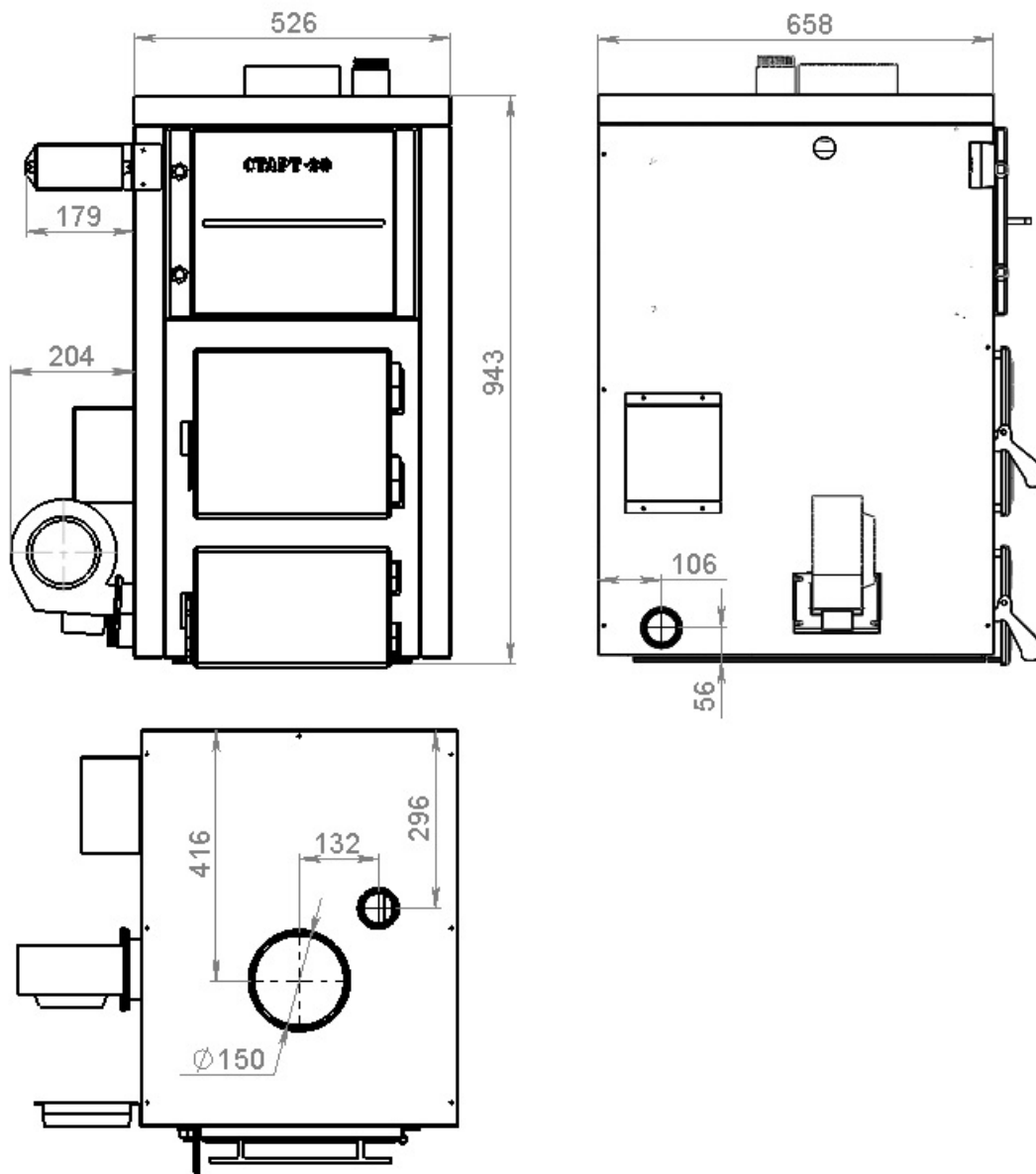
Телефон организации или представителя \_\_\_\_\_

Дата ввода котла в эксплуатацию: \_\_\_\_\_

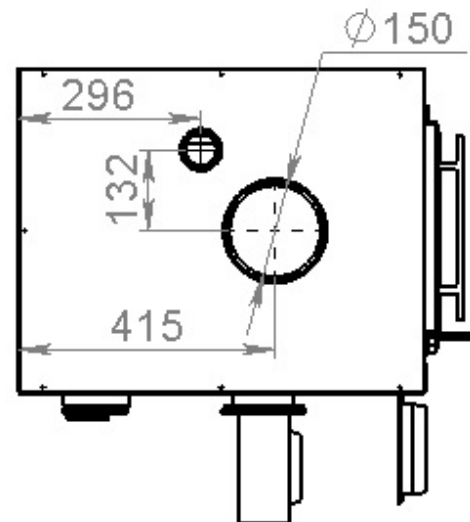
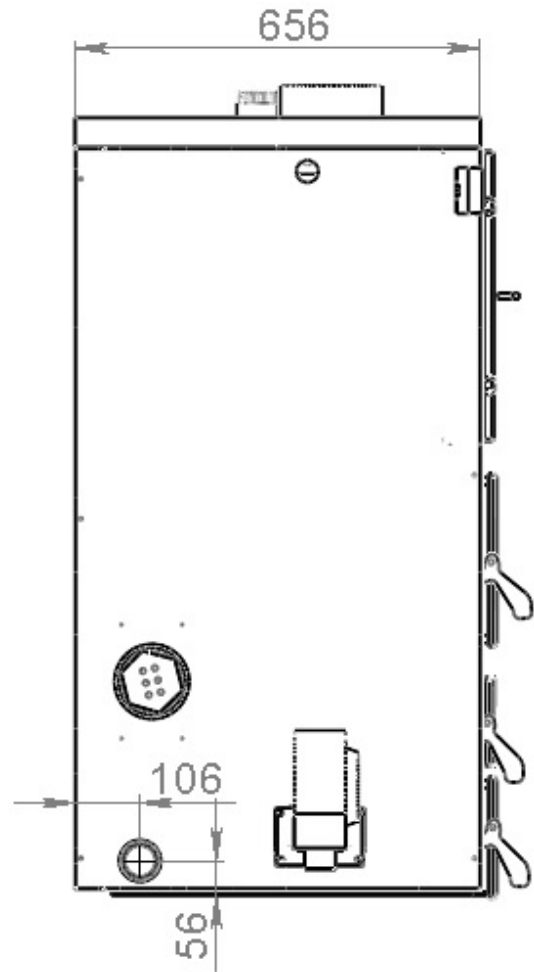
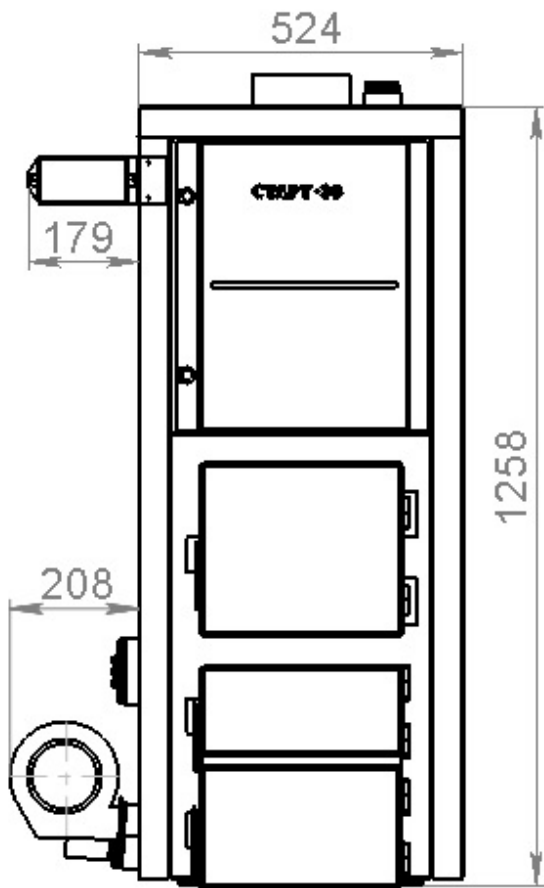
## 14 ПЕРЕЧЕНЬ НЕИСПРАВНОСТЕЙ И МЕТОДЫ УСТРАНЕНИЯ

Неисправность	Метод устранения
При включения тумблера питания блока управления блок не включается.	Проверить исправность предохранителей блока управления. После этого обратиться в сервисную службу для выяснения причины.
Котел не развивает полной мощности.	Загрязнены поверхности теплообмена котла, используется некачественное топливо, не настроена работа вентилятора, дымовая труба загрязнена, отсутствует тяга в трубе, образуется конденсат в котле, проблемы в системе отопления. Почистить котел, дымовую трубу. Обратиться в сервисную службу.
Включен индикатор "Тревога".	Блок управления информирует о том, что в котле закончилось топливо, произошло достижение температуры 90С, либо снижение температуры ниже 5С. Выяснить причину – нет топлива, высокая или низкая температура. Если высокая температура – то после остывания датчика котла до 85С произойдет выключение сигнала тревоги, и котел будет работать в обычном режиме. Необходимо установить более низкую заданную температуру котла. Возможно, что возникли проблемы в системе отопления.
Включен индикатор "Тревога" и на индикаторе температуры отображается символы "ER".	Поврежден провод датчика температуры (обрыв, замыкание) или поврежден датчик температуры. Обратиться в сервисную службу для выяснения причины и замены датчика, при необходимости.
Индикатор СТОП мигает.	В котле закончилось топливо. Включается звуковой сигнал. Чтобы выйти из режима ожидания нужно два раза нажать кнопку START – первое нажатие выключает режим, второе нажатие включает основной режим, и работа котла начинается сначала.
При включении вентилятора или при растопке котла появляется дым через уплотнители дверок.	Вентилятор создает большой напор воздуха в топку котла, который не может быть отведен через газоходы котла и дымовую трубу, низкая тяга в дымовой трубе. Проверить состояние теплообменника котла и дымовой трубы и, при необходимости, почистить. Уменьшить мощность вентилятора. Если уплотняющие прокладки сильно изношены, порваны, то заменить их на новые.
Внутренние стенки топки и теплообменника мокрые	Низкая температура на входе котла. Увеличьте температуру котла, повысьте температуру включения циркуляционного насоса.

# Котел СТАРТ-20-Long

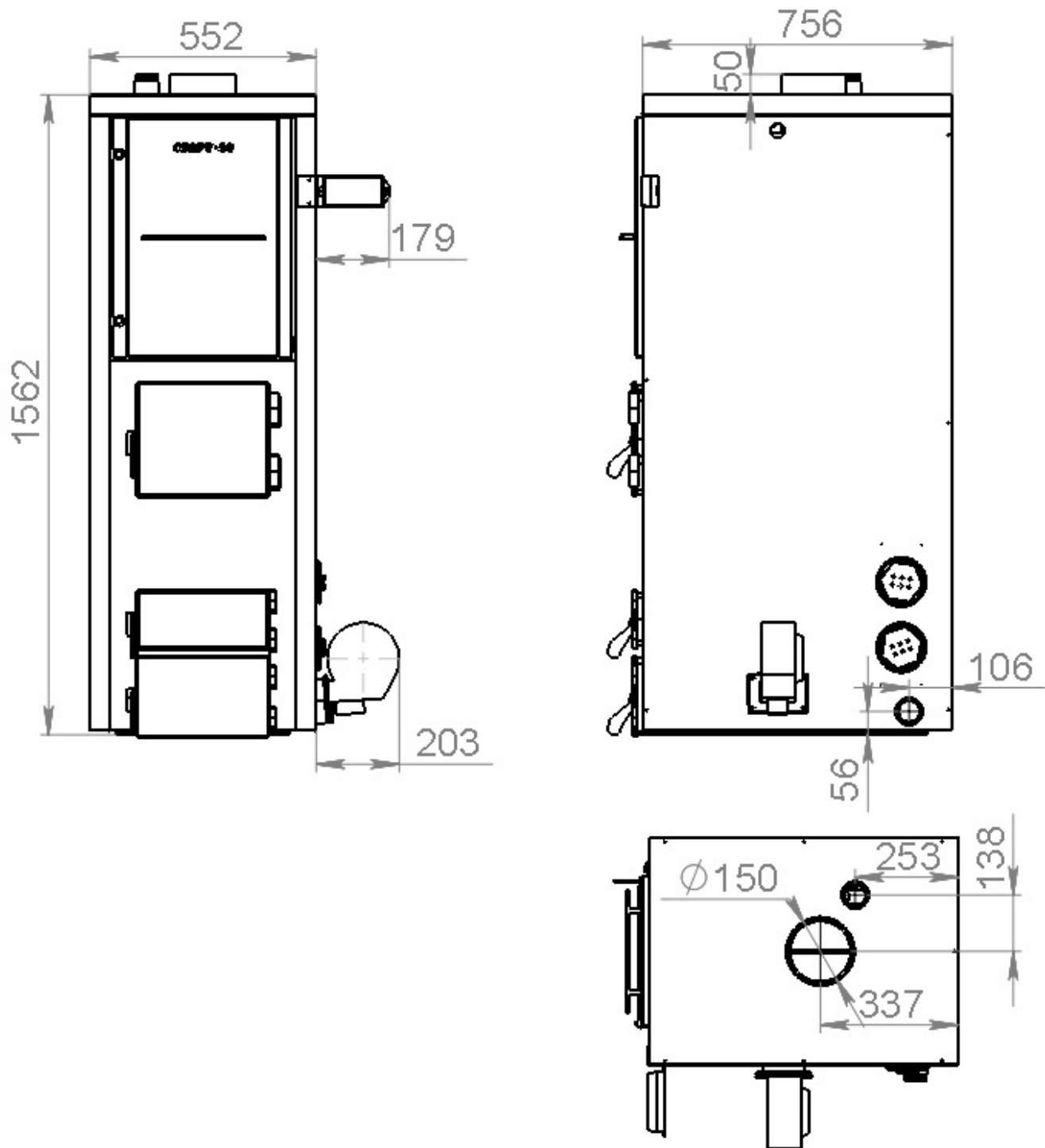


# Котел СТАРТ-30-Long

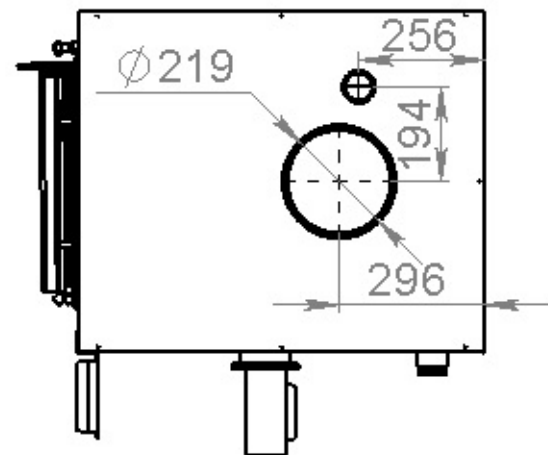
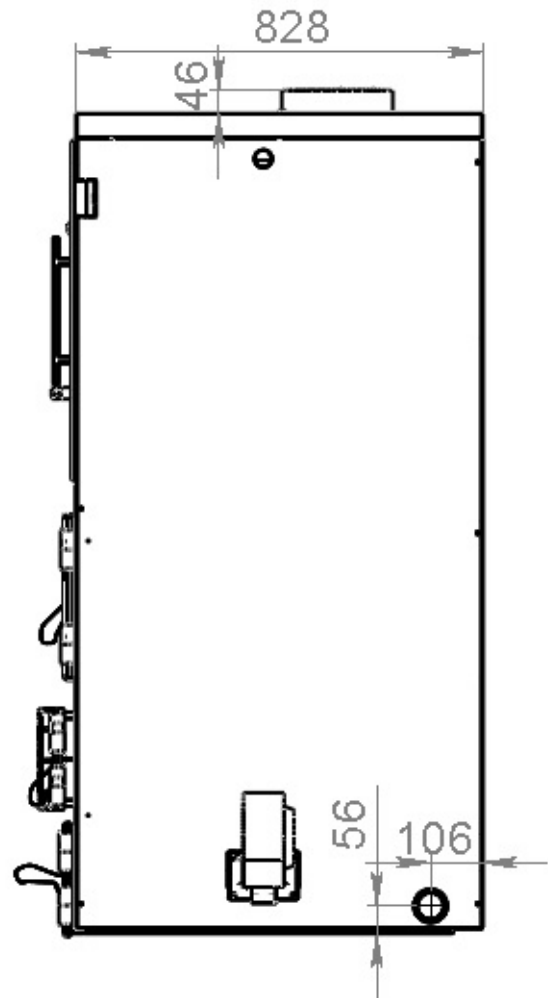
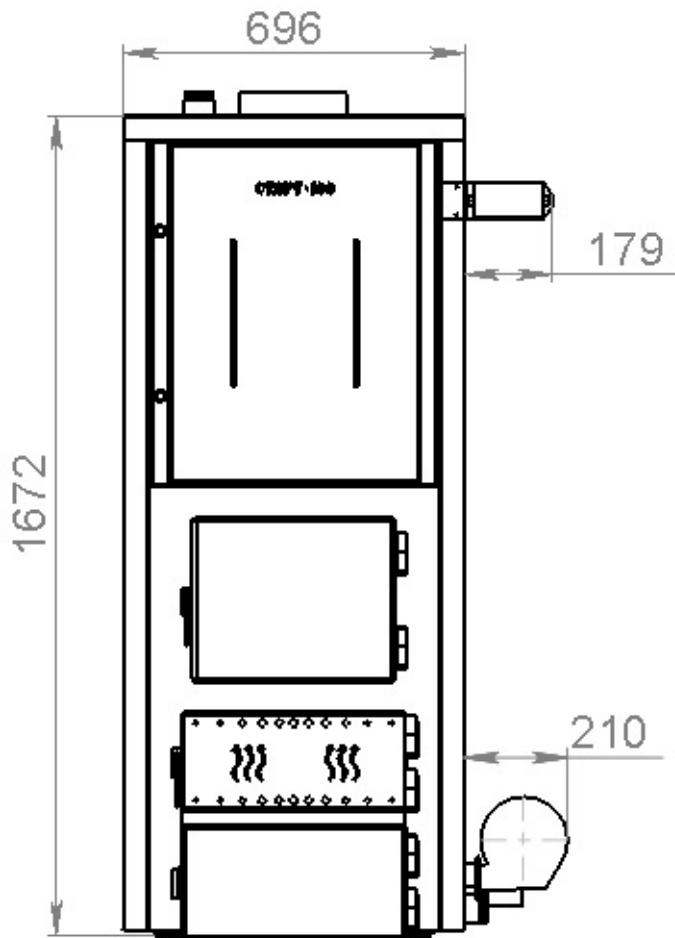




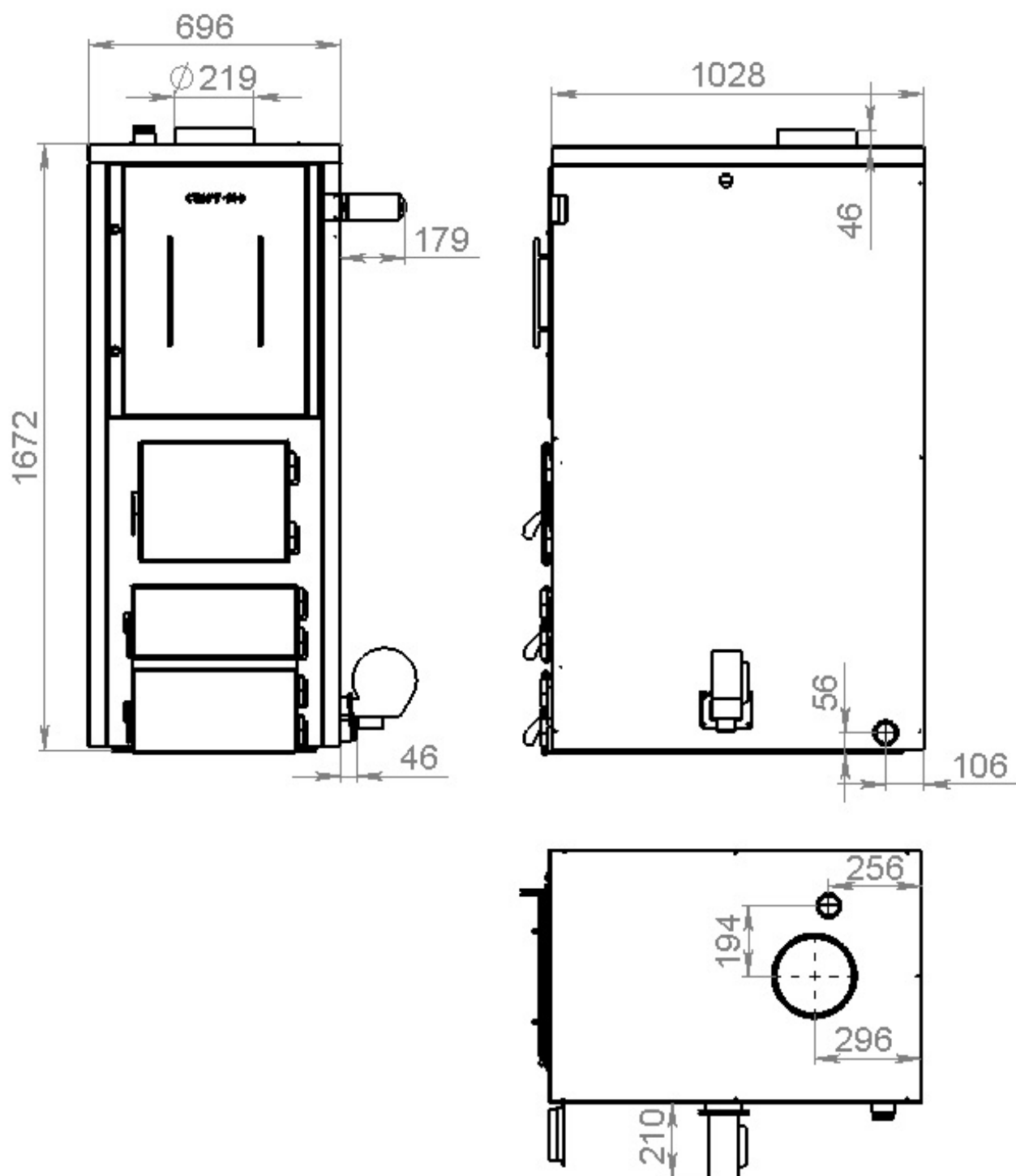
# Котел СТАРТ-50-Long



# Котел СТАРТ-100-Long



# Котел СТАРТ-100-Long-MAX



**тепло-хорошо.рф**

**8 (800) 222-35-95**

**info@teplohorosho.ru**