

Технический паспорт и инструкция по эксплуатации

REVENTON FARMER HCF

ТЕПЛОВЕНТИЛЯТОРЫ ВОДЯНЫЕ

тепло-хорошо.рф

Содержание

1. ВСТУПЛЕНИЕ
 - 1.1. МЕРЫ ПРЕДОСТОРОЖНОСТИ
 - 1.2. ТРАНСПОРТИРОВКА
 - 1.3. СОДЕРЖАНИЕ УПАКОВКИ
 - 1.4. ПРИМЕНЕНИЕ
2. ХАРАКТЕРИСТИКА ОБОРУДОВАНИЯ
 - 2.1. СТЕПЕНЬ ЗАЩИТЫ IP
 - 2.2. КОНСТРУКЦИЯ И ПРИНЦИП РАБОТЫ
 - 2.3. ПОКРЫТИЕ LCE
 - 2.4. РАЗМЕРЫ ОБОРУДОВАНИЯ
 - 2.5. ТЕХНИЧЕСКИЕ ПАРАМЕТРЫ
3. УСТАНОВКА
 - 3.1. ОБЩИЕ ПРИНЦИПЫ
 - 3.2. ПОВОРОТНЫЙ КРОНШТЕЙН
4. ИНСТРУКЦИЯ ПО УСТАНОВКЕ
 - 4.1. ПОДКЛЮЧЕНИЕ ОБОРУДОВАНИЯ К ГИДРАВЛИЧЕСКОЙ СИСТЕМЕ
 - 4.2. ПОДКЛЮЧЕНИЕ ОБОРУДОВАНИЯ К ЭЛЕКТРИЧЕСКОЙ СИСТЕМЕ
5. ПРЕДОСТЕРЕЖЕНИЯ И МЕРЫ ПРЕДОСТОРОЖНОСТИ
6. АВТОМАТИКА
7. СХЕМЫ ПОДКЛЮЧЕНИЯ
8. УСЛОВИЯ ГАРАНТИИ

1. ВСТУПЛЕНИЕ

Благодарим за покупку водяного тепловентилятора марки Reventon Group и поздравляем с удачным выбором. Рекомендуем прочитать и следовать данным инструкциям.

1.1 МЕРЫ ПРЕДОСТОРОЖНОСТИ

Покупателю и пользователю тепловентилятора марки Reventon Group необходимо внимательно прочитать данное руководство и следовать рекомендациям, указанным в нём. Соблюдение рекомендаций обеспечит правильное использование и безопасность эксплуатации тепловентилятора. В случае возникновения дополнительных вопросов по данному руководству, свяжитесь непосредственно с Reventon Group Sp. z o.o. Производитель оставляет за собой право вносить изменения в техническую документацию в любое время без предварительного предупреждения. Reventon Group Sp. z o.o. не несёт ответственности за повреждения, вызванные неправильной установкой оборудования, содержанием его в ненадлежащем состоянии, и эксплуатацией несогласно назначению. Устанавливать оборудование должен квалифицированный персонал, имеющий полномочия для монтажа оборудования такого типа. Монтажник отвечает за установку согласно данному руководству также нормам и правилам безопасности, характерным для установки такого типа оборудования. В случае неисправности оборудования, следует его отключить и связаться с сервисным центром или с производителем. Во время установки, эксплуатации, технического обслуживания следует соблюдать все требования техники безопасности.

1.2 ТРАНСПОРТИРОВКА

При получении следует проверить оборудование на наличие каких-либо повреждений. Во время транспортировки необходимо использовать соответствующие для этого инструменты. Оборудование рекомендуется переносить двумя людьми. Протокол повреждения есть неотъемлемой частью гарантии, данный протокол нужно составить и подписать в присутствии поставщика оборудования.

1.3 СОДЕРЖАНИЕ УПАКОВКИ

- тепловентилятор
- руководство по эксплуатации с гарантийным талоном

1.4 ПРИМЕНЕНИЕ

Воздушно-отопительные агрегаты Reventon Group серии Farmer HCF используются для обогрева или охлаждения больших помещений. Данное оборудование предназначено для работы в агрессивной среде с высокой концентрацией пыли, аммиака в воздухе, а также с высоким уровнем влажности. Однако тепловентиляторы не должны использоваться в высококоррозионных средах для алюминия, меди и стали. Устройства также не должны устанавливаться в помещениях, где они подвергаются слишком высокой влажности или прямому действию воды, что превышает сопротивление вентилятора проникновению воды (см. степень защиты IP).

2. ХАРАКТЕРИСТИКА ОБОРУДОВАНИЯ

2.1 СТЕПЕНЬ ЗАЩИТЫ IP

Определяет герметичность электрического устройства (двигатель вентилятора), который определяется двумя цифрами:

- **первая характеристическая цифра** - определяет защиту оборудования от доступа к опасным частям, а также от проникновения в него твердых веществ

- **вторая характеристическая цифра** - определяет сопротивление двигателя для проникновения воды, его водонепроницаемость

Двигатели вентиляторов, используемые в Farmerach HCF, имеют следующие степени защиты IP:

Farmer HCF IP54-3S

- 5 - защита от доступа к опасным частям проволокой с диаметром 1 мм или более и пылью в количествах, нарушающих правильную работу устройства
- 4 - защита от брызгов воды, падающих в любом направлении

Farmer HCF IP65

- 6 - защита от доступа к опасным частям проволокой с диаметром 1 мм или защита от пыли (полная пылезащита)
- 5 - Защита от водяной струи (12,5 л/мин.) литая с любых сторон

2.2 КОНСТРУКЦИЯ И ПРИНЦИП РАБОТЫ

Корпус: изготовлен из вспененного полипропилена (EPP). Этот материал характеризуется низкой плотностью (он является лёгкий) стойким к высоким химическим и физическим сопротивлением. Обладает хорошими акустическими и теплоизоляционными свойствами. Кроме того, EPP является экологически чистым - это так называемый «зеленый материал», на 100% пригодным для вторичной переработки.

Направляющие жалюзи: изготовлены из полипропилена PP. Ручная установка жалюзи позволяет получить желаемое направление воздуха. Также доступны версии оборудования с конфузуром (увеличение диапазона подачи воздуха) или с круглой накладкой 360° (сильное смешивание приточного воздуха с воздухом в помещении).

Теплообменник: медно-алюминиевый. Защитное покрытие LCE. Питается с рабочей среды (нагрев или охлаждение), который циркулирует через теплообменник отдает или забирает тепло с воздуха. Теплообменник имеет следующие технические параметры: максимальная рабочая температура теплоносителя 120°C, максимальное рабочее давление 1,6 МПа, диаметр присоединительных патрубков 3/4". Тепловентиляторы Farmer HCF имеют двухрядный теплообменник.

Вентилятор осевой приточный IP54 (Farmer HCF IP54-3S): изготовлен из оцинкованной стали. Задачей вентилятора является обеспечить воздушный поток через теплообменник. Имеет однофазный трехскоростной двигатель со следующими параметрами: степень защиты IP 54, номинальный ток 0,7-1,08 А (в зависимости от режима работы). Размер вентилятора 450 мм.

Вентилятор осевой приточный IP65 (Farmer HCF IP65): защитная сетка изготовлена из стальной оцинкованной проволоки, лопасти и корпус двигателя с пластика. Задачей вентилятора является обеспечить воздушный поток через теплообменник. Имеет однофазный односкоростной двигатель со следующими параметрами: степень защиты IP 65, номинальный ток 2 А. Размер вентилятора 450 мм.

Поворотный кронштейн (дополнительная опция): позволяет устанавливать оборудование в нескольких конфигурациях (в зависимости от требований) и вращение устройств в горизонтальной плоскости.

2.3 ПОКРЫТИЕ LCE

Технология нанесения покрытий заключается в погружении теплообменника в жидкий LCE, который обеспечивает точную защиту всей его поверхности. Покрытие LCE является водонепроницаемым, защищает теплообменник от коррозии, плесени и бактерий, не снижая эффективность теплопередачи. Покрытие достаточно гибкое, чтобы не ломаться во время термического расширения металлических деталей.

Сохраняя основные принципы обслуживания, производитель гарантирует устойчивость покрытия LCE к следующим концентрациям отдельных химических соединений:

Czynnik	Stężenie
Kwas chlorowodorowy	30%
Kwas siarkowy	30%
Kwas fosforowy	50%
Kwas octowy	10%
Wodorotlenek sodu	10%
Amoniak w powietrzu	30 ppm
Mocznik w powietrzu	30 ppm
Trichloroetylen	30 ppm
Toluen	25 ppm
Denaturat	30 ppm
Mineralna terpentyna	30 ppm
Metyloetyloketon (MEK)	25 ppm
Aceton	25 ppm
Siarkowódór	30 ppm

Кроме того, покрытие LCE обладает высокой устойчивостью к дыму молочной кислоты, щавелевой кислоты, гуминовой кислоты, NOx и соленой воды.

ТЕХНОЛОГИЯ ИМЕЕТ СЛЕДУЮЩИЕ СЕРТИФИКАТЫ:

ASTM B 117 тест проведен в солевой камере, длится 10 000 часов в чередующихся циклах нагрев / охлаждение при различных температурах 60°C и 5°C, этот тест позволяет частично восстановить условия атмосферной коррозии в морском климате.

ASTM G 85 A1 кислотнo-ацетонoсoляное тестирование, демонстрирует положительное воздействие на теплообменники, используемые в пищевой промышленности.

ASTM G87 так же как в G 85, используется электролит SO₂.

ASTM D552 тестирование эластичности, проверяет гибкость покрытия LCE, которое связано с оболочкой теплообменника.

ASTM G85 Косвенное распыление разведенной соли с сульфатом аммония при температуре 23°C, далее 1 час под воздействием сухого воздуха при температуре 35°C. Тестирование подтверждает эффективность покрытия LCE в солевых и промышленных средах.

ASTM G 21 тестирование на устойчивость к грибкам, важный элемент для испарителей.

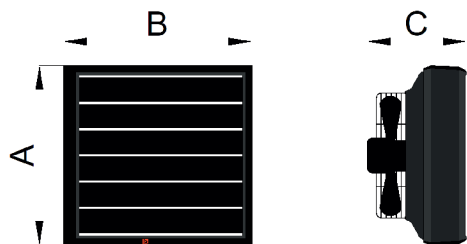
2.4 РАЗМЕРЫ ОБОРУДОВАНИЯ

- HCF IP54-3S:

- **высота (А):** 698 мм
- **длина (В):** 739 мм
- **ширина (С):** 360 мм

- HCF IP65:

- **высота (А):** 698 мм
- **длина (В):** 739 мм
- **ширина (С):** 430 мм



2.5 ТЕХНИЧЕСКИЕ ПАРАМЕТРЫ

ТЕХНИЧЕСКИЕ ПАРАМЕТРЫ Код продукта	FARMER HCF IP54-3S WHHC47-3S-1765		FARMER HCF IP65 WHHC53-1527	
	Мощность оборудования [кВт] *	III СКОРОСТЬ 32,5	44,3	II СКОРОСТЬ -
	I СКОРОСТЬ 26,5		I СКОРОСТЬ -	
Диапазон мощности нагрева [кВт]		3,87-58,5**		7,01-66,2***
Максимальный расход воздуха [м³/ч]	III СКОРОСТЬ	4000	II СКОРОСТЬ	5000
	II СКОРОСТЬ	2400	I СКОРОСТЬ	-
	I СКОРОСТЬ	1750		
Максимальная дальность струи воздуха [м]		21		23
Количество рядов теплообменника [к-ство]		2		2
Объем воды [дм³]		1,95		1,95
Максимальная температура теплоносителя [°C]		120		120
Максимальное рабочее давление теплоносителя [МПа]		1,6		1,6
Диаметр присоединительных патрубков ["]		3/4		3/4
Напряжение [В] / Частота [Гц]		230/50		230/50
Номинальный ток [А]	III СКОРОСТЬ	1,08	II СКОРОСТЬ	2
	II СКОРОСТЬ	0,86	I СКОРОСТЬ	-
	I СКОРОСТЬ	0,70		
Частота вращения двигателя [об/мин]	III СКОРОСТЬ	1360	II СКОРОСТЬ	1380
	II СКОРОСТЬ	1050	I СКОРОСТЬ	-
	I СКОРОСТЬ	750		
Мощность двигателя [Вт]	III СКОРОСТЬ	240	II СКОРОСТЬ	470
	II СКОРОСТЬ	190	I СКОРОСТЬ	-
	I СКОРОСТЬ	160		
Степень защиты IP двигателя [-]		54		65
Вес нетто [кг]		17,5		19,5
Уровень шума [дБ] ****	III СКОРОСТЬ	59	II СКОРОСТЬ	63
	II СКОРОСТЬ	54	I СКОРОСТЬ	-
	I СКОРОСТЬ	50		

* при параметрах воды 90/70 °C и температурой воздуха на входе 0 °C

** максимальная мощность 120/90 °C, 0 °C на входе, 3 скорость // мощность мин. 40/30 °C, 20 °C на входе, 1 скорость

*** максимальная мощность 120/90 °C, 0 °C на входе // мощность мин. 40/30 °C, 20 °C на входе

**** измерение на расстоянии 5 м от оборудования

Параметры	FARMER HCF IP54-3S – 3 скорость 4000 м³/ч				
Температура воды на входе и на выходе [°C]	120/90				
Температура воздуха на входе [°C]	0	5	10	15	20
Мощность оборудования [кВт]	58,5	54,9	51,5	48,1	44,7
Температура воздуха на выходе [°C]	40,7	43,9	47,1	50,3	53,4
Расход воды [м³/ч]	1,73	1,62	1,52	1,42	1,32
Перепад давления в теплообменнике [кПа]	13	12	10	9	8

Параметры	FARMER HCF IP54-3S – 3 скорость 4000 м³/ч				
Температура воды на входе и на выходе [°C]	90/70				
Температура воздуха на входе [°C]	0	5	10	15	20
Мощность оборудования [кВт]	44,3	40,9	37,6	34,3	31,1
Температура воздуха на выходе [°C]	30,8	33,9	37,1	40,2	43,2
Расход воды [м³/ч]	1,95	1,80	1,66	1,51	1,37
Перепад давления в теплообменнике [кПа]	17	15	12	11	9

Параметры	FARMER HCF IP54-3S – 3 скорость 4000 м³/ч				
Температура воды на входе и на выходе [°C]	80/60				
Температура воздуха на входе [°C]	0	5	10	15	20
Мощность оборудования [кВт]	38,0	34,7	31,5	28,3	25,2
Температура воздуха на выходе [°C]	26,5	29,6	32,7	35,7	38,8
Расход воды [м³/ч]	1,67	1,52	1,38	1,24	1,11
Перепад давления в теплообменнике [кПа]	13	11	9	7	6

Параметры	FARMER HCF IP54-3S – 3 скорость 4000 м³/ч				
Температура воды на входе и на выходе [°C]	70/50				
Температура воздуха на входе [°C]	0	5	10	15	20
Мощность оборудования [кВт]	31,8	28,5	25,3	22,2	19,1
Температура воздуха на выходе [°C]	22,1	25,2	28,3	31,3	34,3
Расход воды [м³/ч]	1,39	1,25	1,11	0,97	0,84
Перепад давления в теплообменнике [кПа]	9	8	6	5	4

Параметры	FARMER HCF IP54-3S – 3 скорость 4000 м³/ч				
Температура воды на входе и на выходе [°C]	50/30				
Температура воздуха на входе [°C]	0	5	10	15	20
Мощность оборудования [кВт]	19,1	16,0	12,9	9,92	6,92
Температура воздуха на выходе [°C]	13,3	16,3	19,3	22,3	25,2
Расход воды [м³/ч]	0,83	0,69	0,56	0,43	0,30
Перепад давления в теплообменнике [кПа]	4	3	2	1	1

Параметры	FARMER HCF IP54-3S – 3 скорость 4000 м³/ч				
Температура воды на входе и на выходе [°C]	40/30				
Температура воздуха на входе [°C]	0	5	10	15	20
Мощность оборудования [кВт]	18,2	15,1	12,1	9,15	6,23
Температура воздуха на выходе [°C]	12,7	15,7	18,7	21,7	24,6
Расход воды [м³/ч]	1,58	1,31	1,05	0,79	0,54
Перепад давления в теплообменнике [кПа]	13	9	6	4	2

Параметры	Farmer HCF IP 65 – 5000 м³/ч				
Температура воды на входе и на выходе [°C]	120/90				
Температура воздуха на входе [°C]	0	5	10	15	20
Мощность оборудования [кВт]	66,2	62,2	58,3	54,5	50,7
Температура воздуха на выходе [°C]	36,9	40,3	43,6	47,0	50,3
Расход воды [м³/ч]	1,96	1,84	1,72	1,61	1,5
Перепад давления в теплообменнике [кПа]	16	15	13	11	10

Параметры	Farmer HCF IP 65 – 5000 м³/ч				
Температура воды на входе и на выходе [°C]	90/70				
Температура воздуха на входе [°C]	0	5	10	15	20
Мощность оборудования [кВт]	50,2	46,4	42,6	38,9	35,3
Температура воздуха на выходе [°C]	27,9	31,3	34,6	37,8	41,1
Расход воды [м³/ч]	2,21	2,04	1,88	1,71	1,56
Перепад давления в теплообменнике [кПа]	21	18	16	13	11

Параметры	Farmer HCF IP 65 – 5000 м³/ч				
Температура воды на входе и на выходе [°C]	80/60				
Температура воздуха на входе [°C]	0	5	10	15	20
Мощность оборудования [кВт]	43,1	39,3	35,6	32,0	28,5
Температура воздуха на выходе [°C]	24,0	27,3	30,6	33,8	37,0
Расход воды [м³/ч]	1,89	1,73	1,57	1,41	1,25
Перепад давления в теплообменнике [кПа]	16	14	11	9	8

Параметры	Farmer HCF IP 65 – 5000 м³/ч				
Температура воды на входе и на выходе [°C]	70/50				
Температура воздуха на входе [°C]	0	5	10	15	20
Мощность оборудования [кВт]	35,9	32,3	28,6	25,1	21,6
Температура воздуха на выходе [°C]	20,0	23,3	26,5	29,7	32,9
Расход воды [м³/ч]	1,57	1,41	1,25	1,1	0,95
Перепад давления в теплообменнике [кПа]	12	10	8	6	5

Параметры	Farmer HCF IP 65 – 5000 м³/ч				
Температура воды на входе и на выходе [°C]	50/30				
Температура воздуха на входе [°C]	0	5	10	15	20
Мощность оборудования [кВт]	21,5	18,0	14,5	11,1	7,73
Температура воздуха на выходе [°C]	12,0	15,2	18,4	21,5	24,6
Расход воды [м³/ч]	0,93	0,78	0,63	0,48	0,34
Перепад давления в теплообменнике [кПа]	5	3	2	1	1

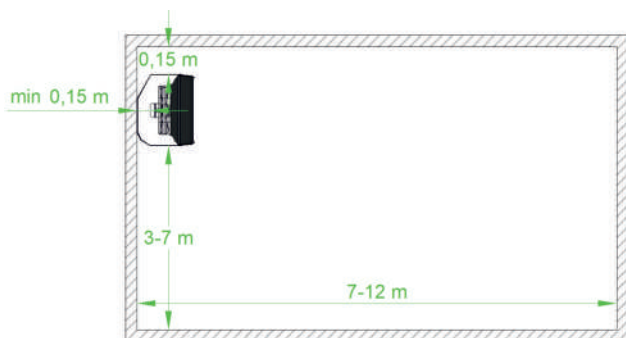
Параметры	Farmer HCF IP 65 – 5000 м³/ч				
Температура воды на входе и на выходе [°C]	40/30				
Температура воздуха на входе [°C]	0	5	10	15	20
Мощность оборудования [кВт]	20,6	17,1	13,7	10,3	7,01
Температура воздуха на выходе [°C]	11,5	14,7	17,9	21,1	24,2
Расход воды [м³/ч]	1,79	1,48	1,18	0,89	0,61
Перепад давления в теплообменнике [кПа]	16	11	7	4	2

3. УСТАНОВКА

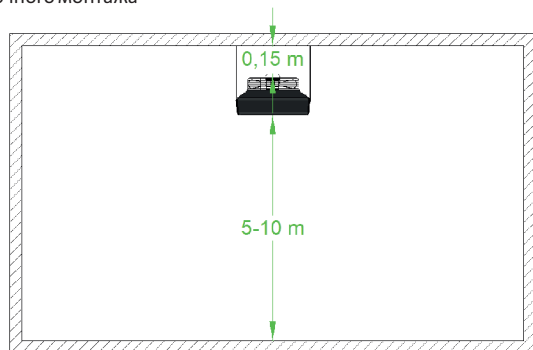
3.1. ОБЩИЕ ПРИНЦИПЫ

Во время установки необходимо обеспечить свободную подачу воздуха к устройству и не ограничивать поток приточного воздуха. Ниже на рисунках показаны рекомендуемые расстояния между теплоiventиллятором и строительными перегородками:

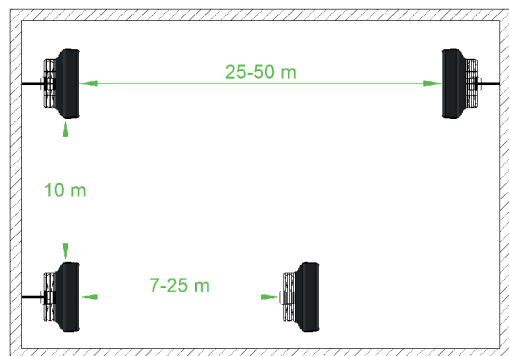
а) для настенного монтажа



б) для потолочного монтажа

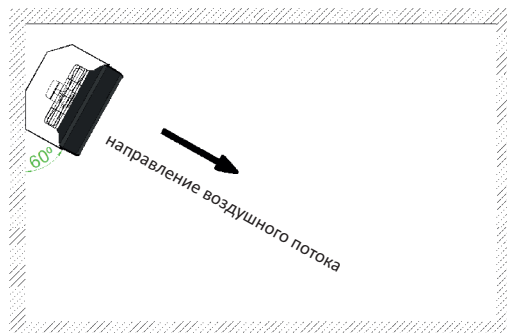


В случае высокой потребности на тепло, возможно установить оборудование в помещении. Чтобы обеспечить надлежащий поток воздуха, рекомендуется соблюдать рекомендуемые интервалы между теплоiventилляторами, как показано на рисунке ниже.



3.2. ПОВОРОТНЫЙ КРОНШТЕЙН

Воздушно-отопительные агрегаты Reventon Group серии FARMER HCF с помощью поворотного кронштейна могут быть установлены на потолке или стене, в зависимости от требуемого оптимального направления воздушного потока.

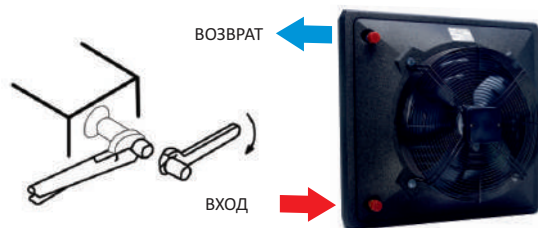


4. ИНСТРУКЦИЯ ПО УСТАНОВКЕ

4.1. ПОДКЛЮЧЕНИЕ ОБОРУДОВАНИЯ К ГИДРАВЛИЧЕСКОЙ СИСТЕМЕ

- подводы должны быть подключены в соответствии с маркировкой на теплоiventилляторе (питание снизу, возврат сверху)
- при подключении оборудования к гидравлической системе следует зафиксировать патрубки гаечным ключом

Несоблюдение данных рекомендаций может привести к повреждению теплообменника.



- во время подключения оборудования к гидравлической системе, рекомендуется использовать фильтр

- рекомендуется установить клапаны:
 - клапан спуска воздуха в самой высокой точке гидравлической инсталляции
 - шаровый кран на входе и на выходе теплоiventиллятора

- установка должна быть защищена от чрезмерного увеличения давления

- рекомендуется проверить герметичность подключения к гидравлической системе перед подключением оборудования к электросети

4.2. ПОДКЛЮЧЕНИЕ ОБОРУДОВАНИЯ К ЭЛЕКТРИЧЕСКОЙ СИСТЕМЕ

- подключение должно выполняться квалифицированным персоналом (имеющим квалификацию, требуемую для установки электрического оборудования) на основе содержащихся схем соединений (см. пункт 7)

- электрическая установка здания должна иметь устройство защитного отключения тока

- рекомендуется проверить электросистему оборудования и автоматику перед первым подключением к электросети

5. ПРЕДОСТЕРЕЖЕНИЯ И МЕРЫ ПРЕДОСТОРОЖНОСТИ

На протяжении эксплуатации оборудования следует строго соблюдать следующие меры предосторожности:

- все работы по подключению к электросети (демонтаж, ремонт и т. д.) должны проводиться персоналом с соответствующими полномочиями согласно государственным нормам, касающимся подключению к электросети

- перед проверкой или заменой оборудования следует всегда отключать его от электросети

- не ограничивать и не прикрывать места входа воздуха в оборудование или выхода из него

- не устанавливать, консервировать оборудование мокрыми руками или босым

- оборудование должно быть вне досягаемости детей и животных

- оборудование не имеет защиты от замерзания. В помещении, где установлен тепловентилятор нельзя допускать снижение температуры воздуха ниже 0°C. Если такая ситуация может иметь место, следует слить воду с теплообменника

- после выключения оборудования следует обратить особое внимание на разогретые элементы тепловентилятора

- после окончания эксплуатации следует утилизировать оборудование согласно местным нормам

- рекомендуется периодически чистить оборудование (не реже одного раза в месяц):

- теплообменник продуть с помощью сжатого воздуха
- лопасти и защитную сетку очистить от осадков

- в случае установки устройства в помещении с высокой концентрацией пыли периодическая очистка должна проводиться гораздо чаще, не позволяя «забить» теплообменник

- несоблюдение обязательств по периодической очистке может отрицательно повлиять на технические параметры устройства

- В случае неиспользования оборудования в течение длительного времени, рекомендуется его отключить от электросети

- оборудование поставляется с закрытыми направляющими жалюзи, перед запуском устройства следует приоткрыть их на 30%

- открывать направляющие жалюзи следует обеими руками, держа параллельно с двух сторон



6. АВТОМАТИКА

Использование автоматики, предназначенной для тепловентиляторов компании Reventon Group, дает большие возможности для регулирования эффективности оборудования в различных, в зависимости от потребностей, степенях автоматизации его работы. Наше предложение включает в себя следующие устройства:

Программируемый термостат NMI

используется для управления устройствами с трехскоростными двигателями вентиляторов. Термостат автоматически контролирует работу оборудования в соответствии с установленной программой (требуемая температура воздуха). Возможность подключения внешнего температурного датчика (входит в комплект). Устройство дополнительно контролирует работу исполнительных механизмов, установленных на регулирующем клапане. Имеет коммуникационный протокол MODBUS, позволяющий интегрировать термостат с системой управления зданием BMS.



Питание / Частота: 230 В AC / 50 – 60 Гц
Максимальный ток: 5 А
Рабочая температура: 0 - 45°C
Диапазон регулировки: 5°C - 35°C
Точность регулировки: ±0,5°C
Внешний датчик температуры: NTC 10K
Стандарт передачи данных (BMS): RS485
Размеры: 86 x 86 x 13,3 мм

3-ступенчатый регулятор скорости с термостатом HC3S

используется для управления устройствами с трехскоростными двигателями вентиляторов. Имеет регулировку скорости в три этапа, а встроенный термостат отключает устройство при достижении заданной температуры. Дополнительно к регулятору могут быть подключены исполнительные механизмы управляющих клапанов.



Питание / Частота: 230 В AC / 50 – 60 Гц
Максимальный ток: 3 А
Диапазон регулировки: 10°C - 30°C
Режим работы: непрерывный или термостатический
Точность регулировки: <1°C
Размеры: 130 x 85 x 40 мм
Вес: 210 г
Степень защиты корпуса: IP 30

Регулятор скорости HC

предназначен для изменения скорости оборотов однофазных вентиляторов управляемых напряжением тока в промышленных вентиляционных и отопительных системах. Доступен в нескольких вариантах. Выбор подходящей версии зависит от количества устройств, которые хотим подключить к одному регулятору - общая интенсивность подключенного оборудования не может превышать максимальный ток, протекающий через регулятор.



5-ступенчатая регулировка: 80-105-135-170-230 В*
Питание / Частота: 230 В AC / 50 – 60 Гц
Максимальный ток (в зависимости от версии):
3 А, 5 А, 7 А или 14 А
Предохранитель: тепловой выключатель
Вес: 2,5кг, 4,5кг, 5,5кг, 10,5кг
Степени защиты корпуса: IP 54

* для регулирования регулятора 3А: 115-135-155-180-230 В

Клапан с сервоприводом HC 3/4" (установка на возвратном трубопроводе с теплообменника)

регулирует работу тепловентилятора, закрывая / открывая цепь рабочей жидкости.



Питание / Частота: 230 В AC / 50 – 60 Гц
Ток: <0,25 А
Максимальная рабочая температура: 60°C
Время выключения: 5-6 мин
Максимальная регулируемая высота: 3,6 мм
Степень защиты корпуса: IP 40

Модуль реле RM-16A

используется для управления приборами, у которых рабочая токовая нагрузка превышает допустимую нагрузку управляющих термостатов. При поступлении сигнала замыкает или размыкает электрическую цепь, воздействуя на работу другого устройства. Максимальный ток - не более 16 А.



Питание / Частота: 230 В AC / 50 – 60 Гц
Максимальный ток: 16 А
Входы: без напряжения NO/COM, с напряжением SL
Выходной сигнал: реле NO/COM/NC
Размеры: 47 x 47 x 20 мм

Термостат HC

регулирует работу тепловентилятора. Автоматически отключает оборудование при достижении заданной температуры.



Питание / Частота: 230 В AC / 50 – 60 Гц
Максимальный ток: 3 А
Рабочая температура: 0 - 40°C
Диапазон регулировки: 10 - 30°C
Точность регулировки: <1°C

СОВМЕСТИМОСТЬ РЕГУЛЯТОРОВ СКОРОСТИ С ОБОРУДОВАНИЕМ

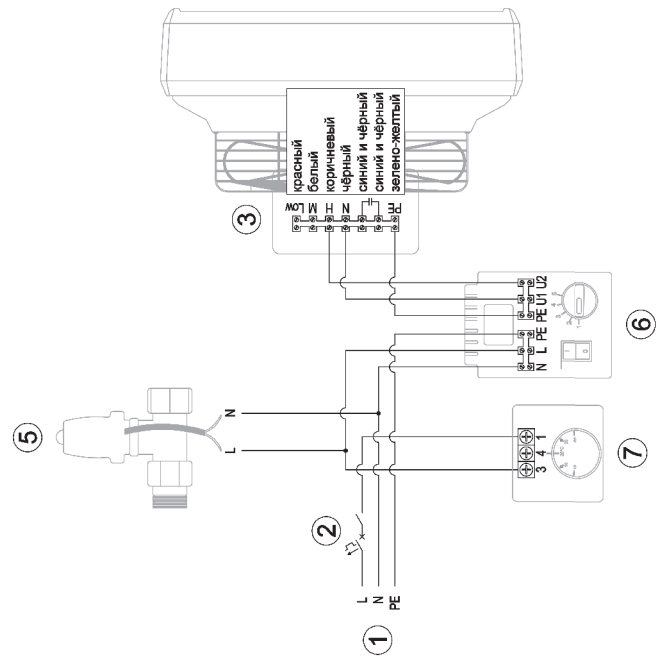
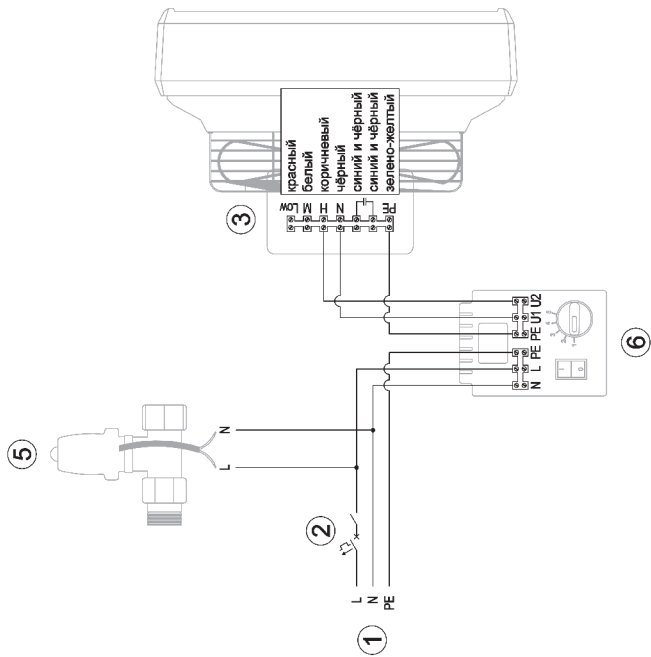
Модель	HC3S	HMI	HC 3 A	HC 5 A	HC 7 A	HC 14 A	RM- 16 A
HCF IP54-3S	2	4	2	4	6	12	14
HCF IP65	-	-	1	2	3	7	8

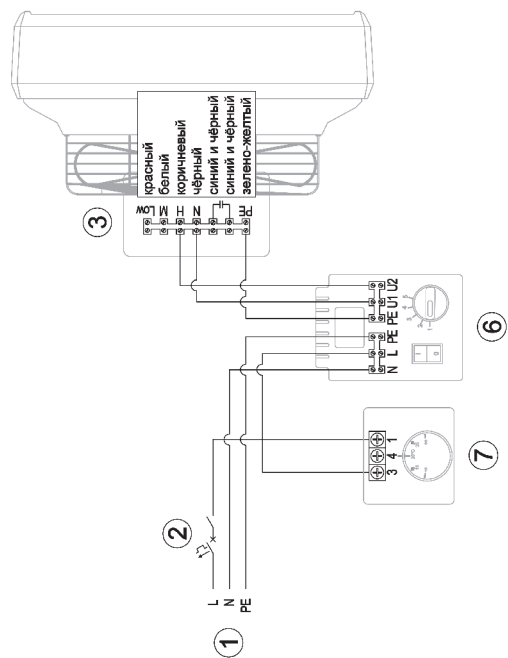
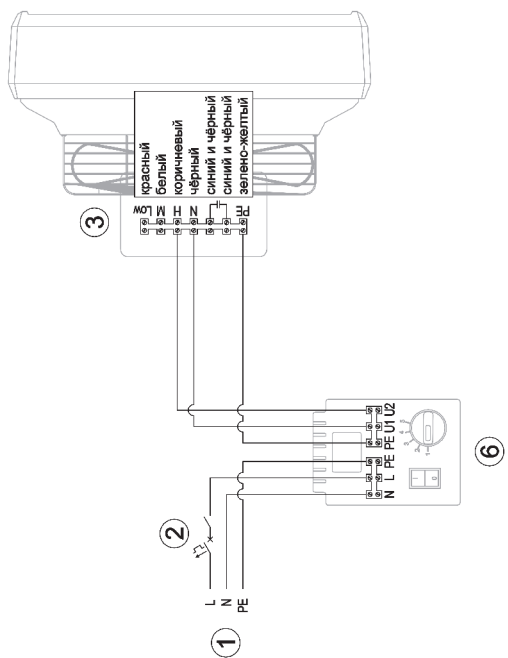
7. СХЕМЫ ПОДКЛЮЧЕНИЯ

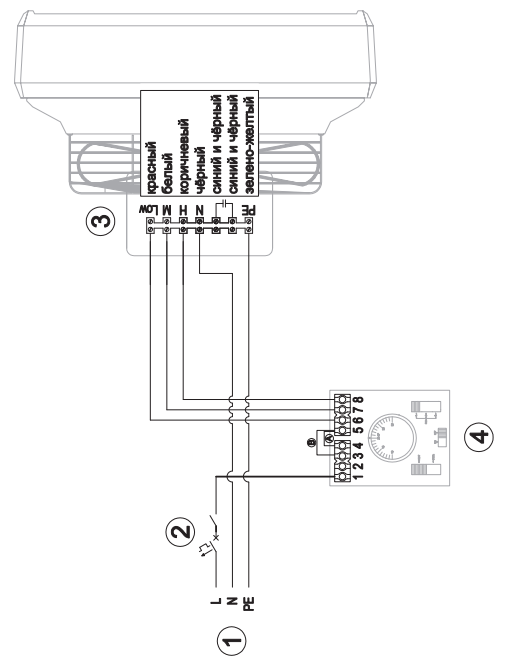
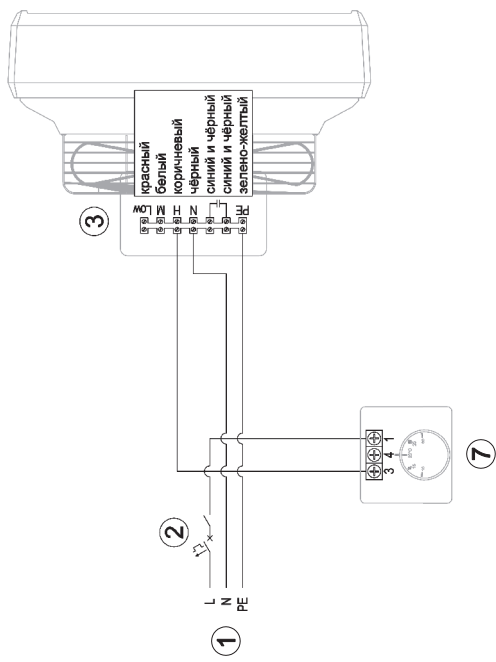
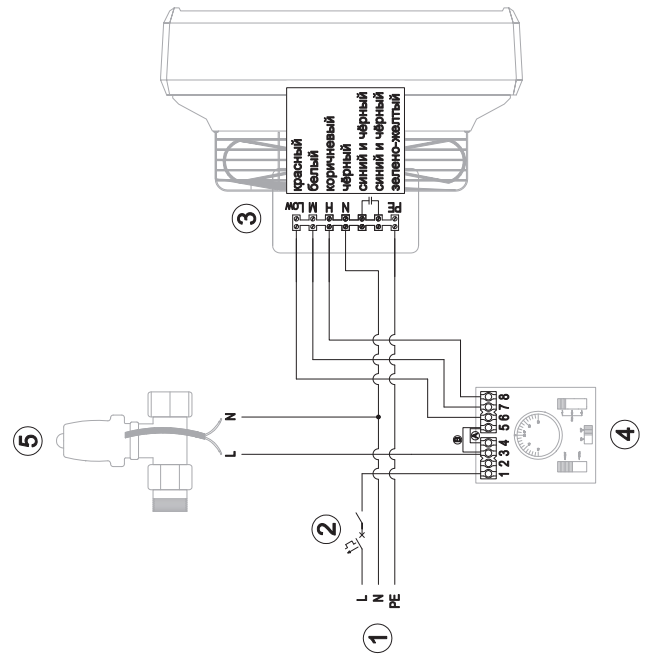
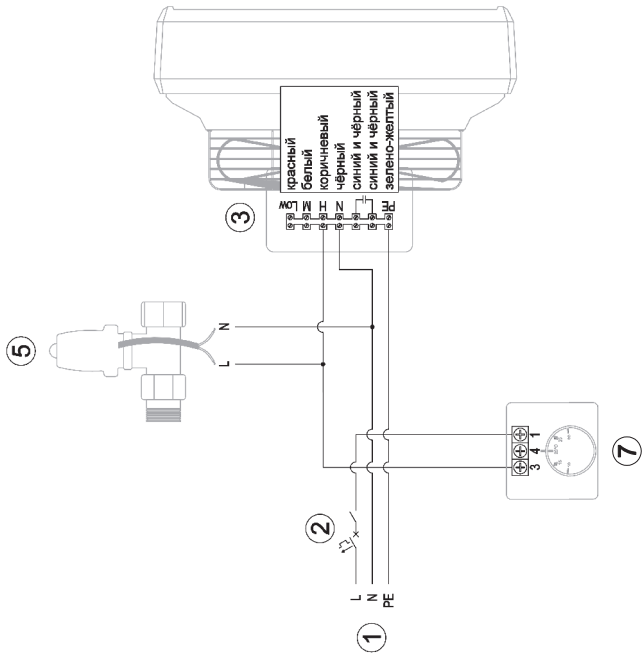
ЛЕГЕНДА:

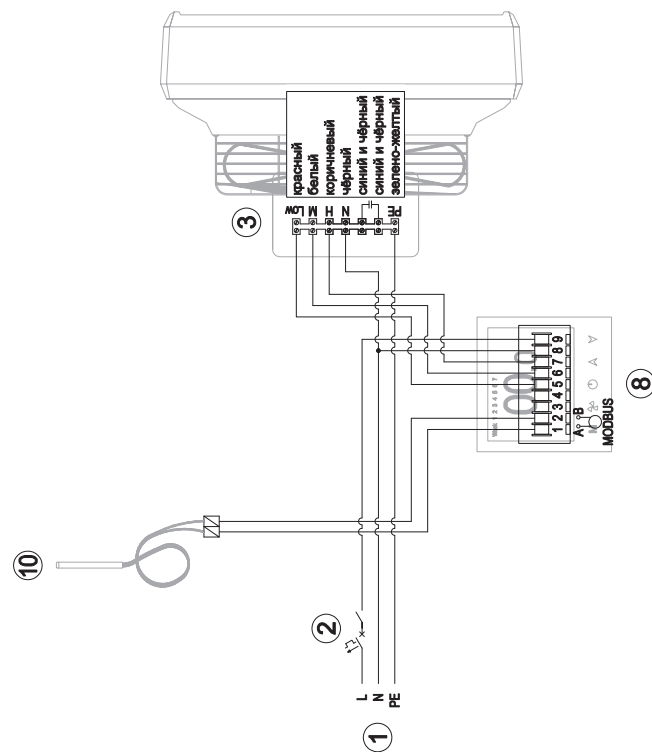
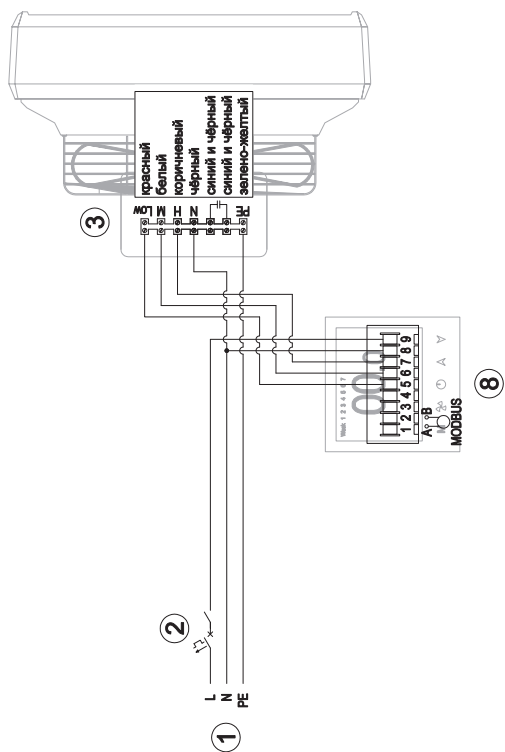
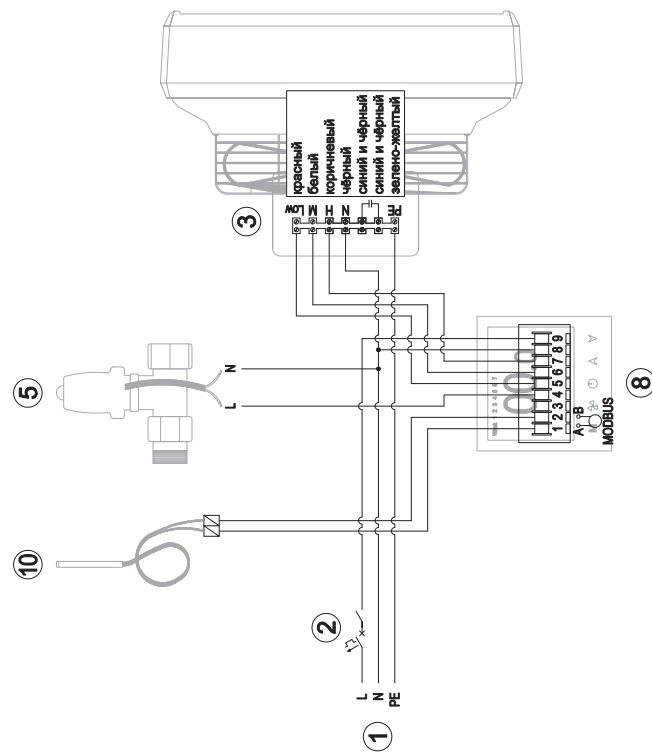
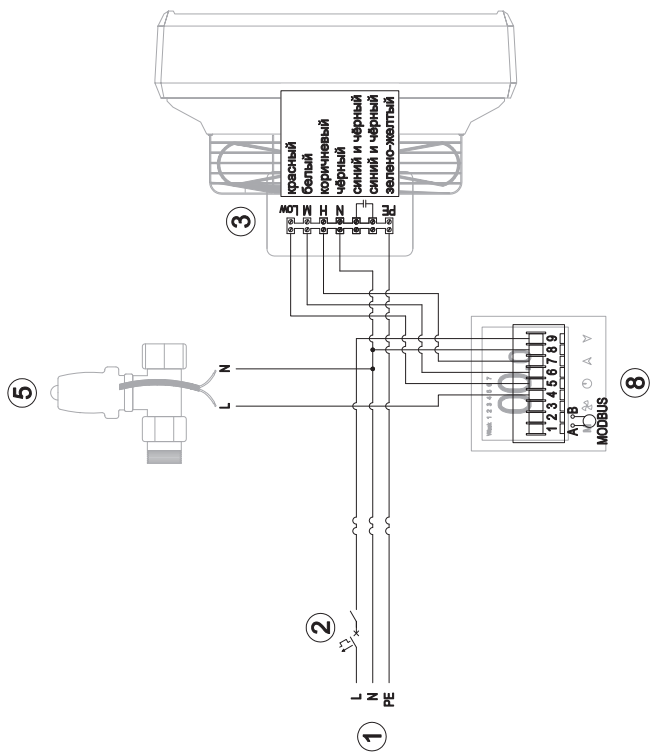
1. Питание
2. Главный выключатель, выключатель максимальной токовой защиты *
3. Тепловентилятор HCF IP54-3S
4. 3-ступенчатый регулятор скорости с термостатом HC3S
- A-работа в непрерывном режиме
- B-работа в термостатическом режиме
5. Клапан с сервоприводом HC ¼"
6. Регулятор скорости HC
7. Термостат HC
8. Программируемый термостат HC HMI
9. Модуль реле RM-16A
10. Датчик температуры
11. Тепловентилятор HCF IP65

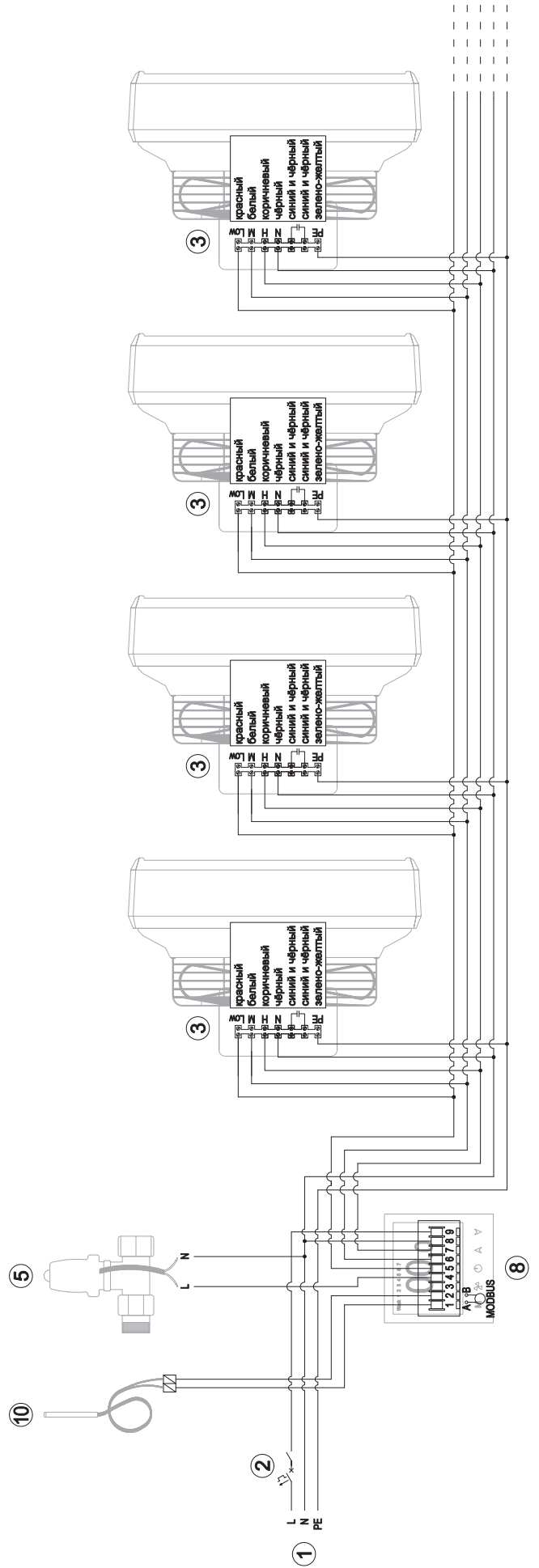
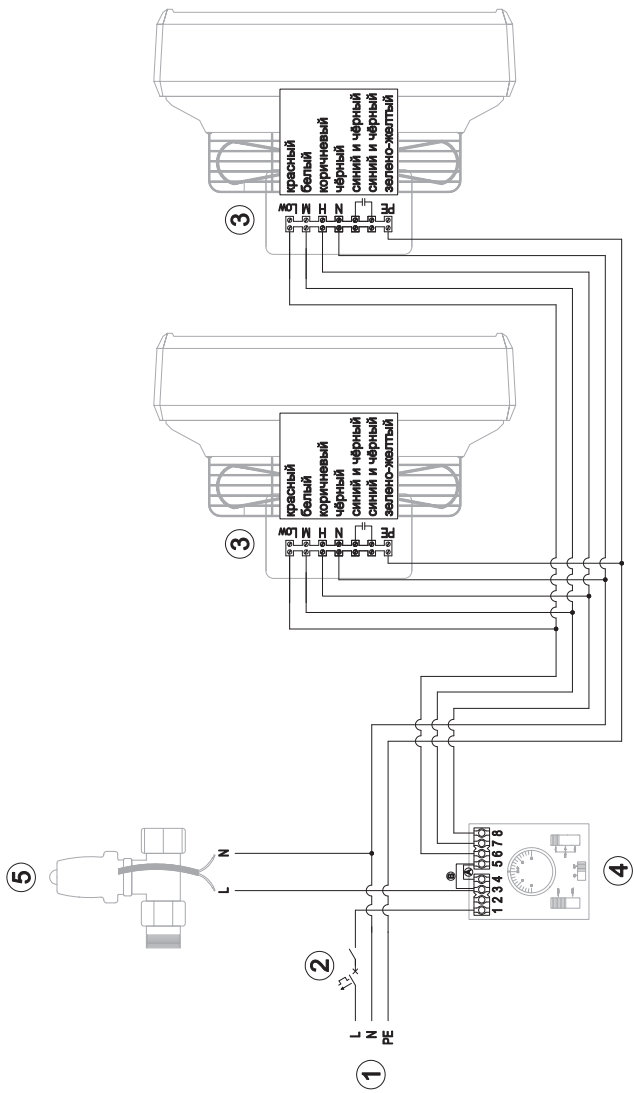
* Главный выключатель и предохранители не включены

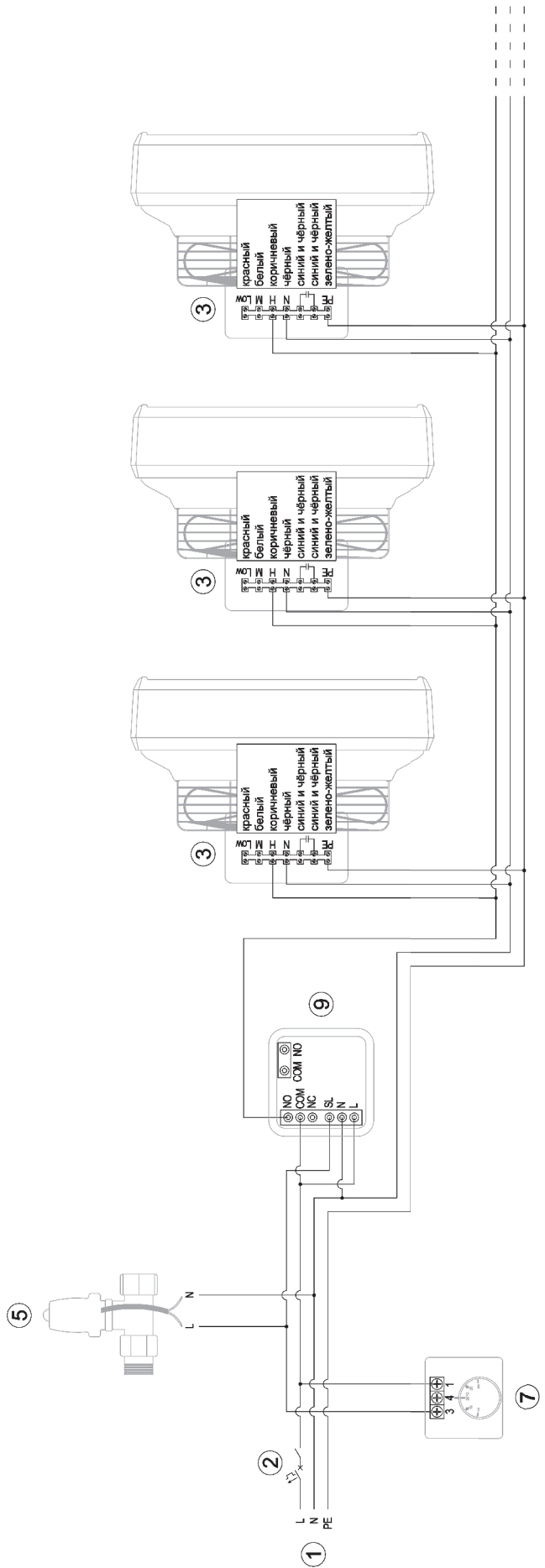
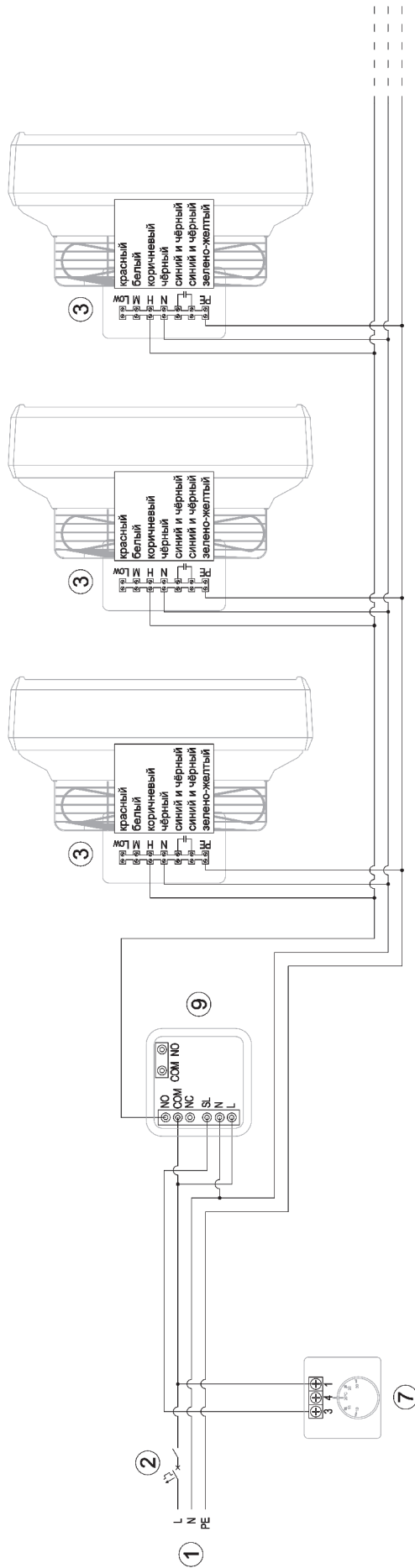


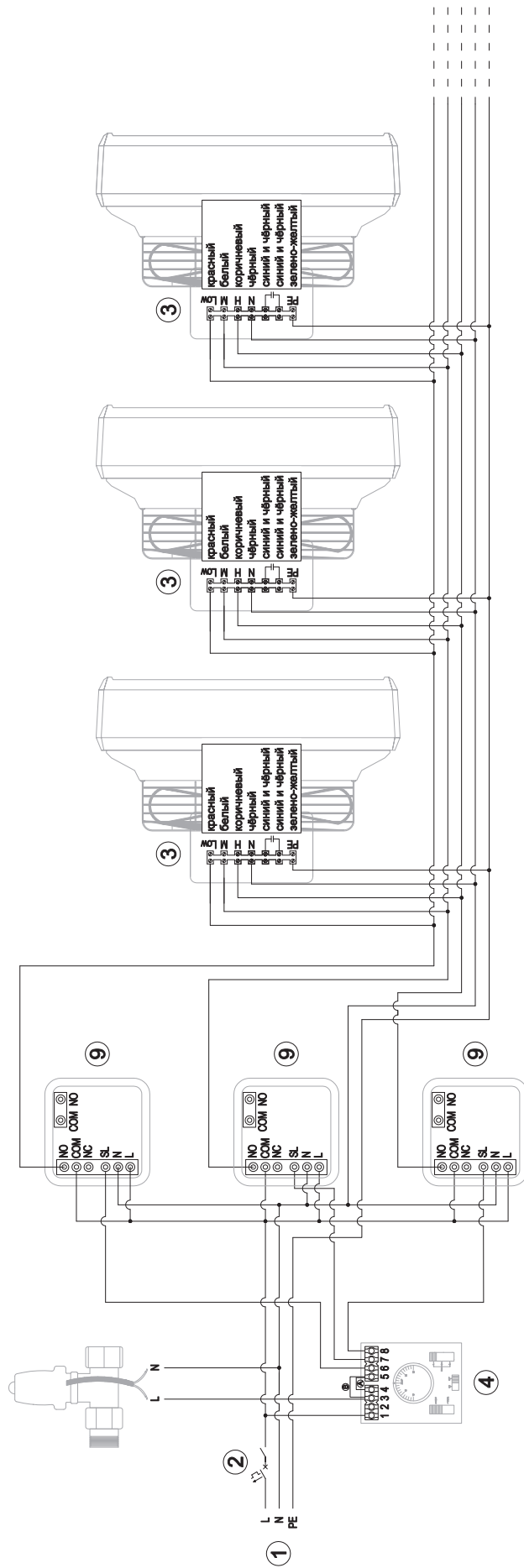
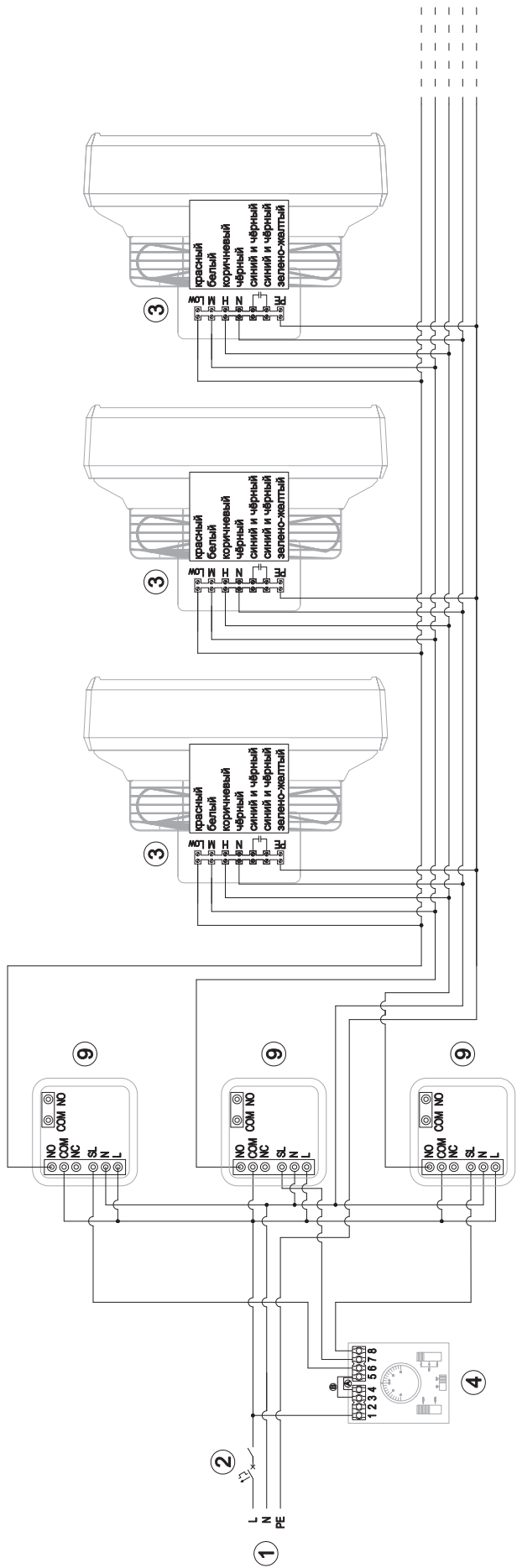


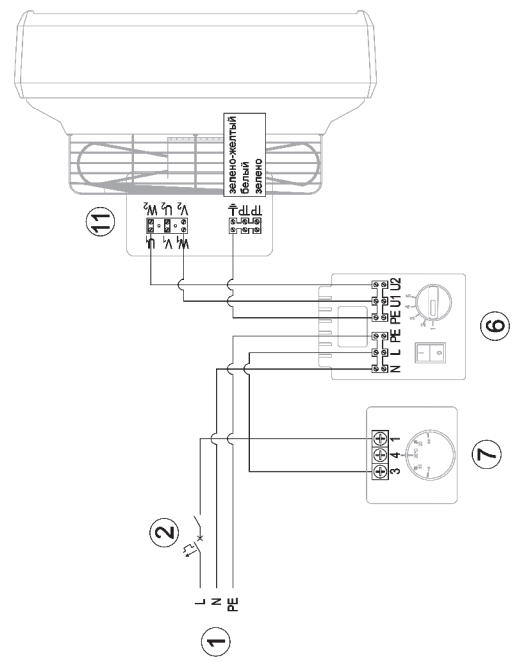
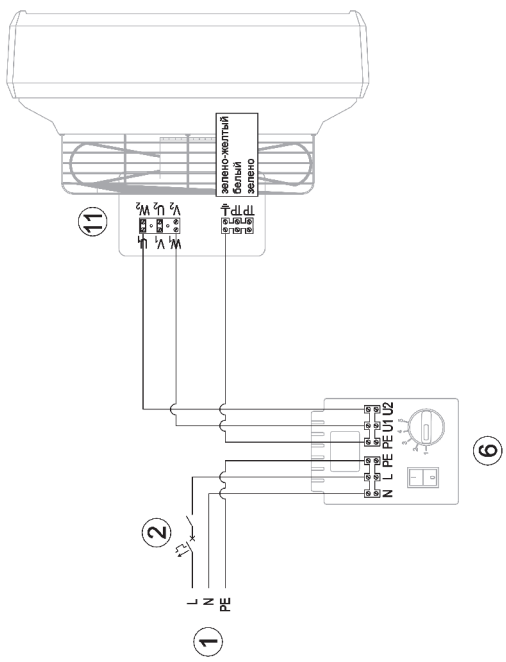
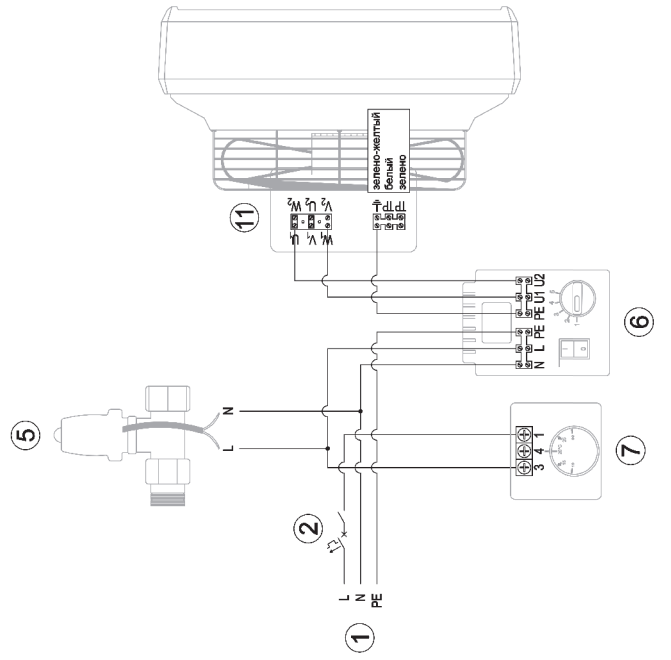
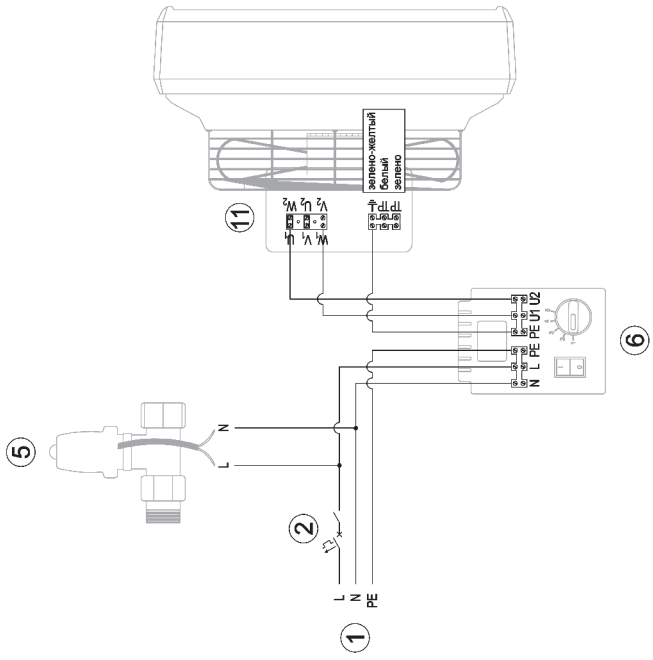


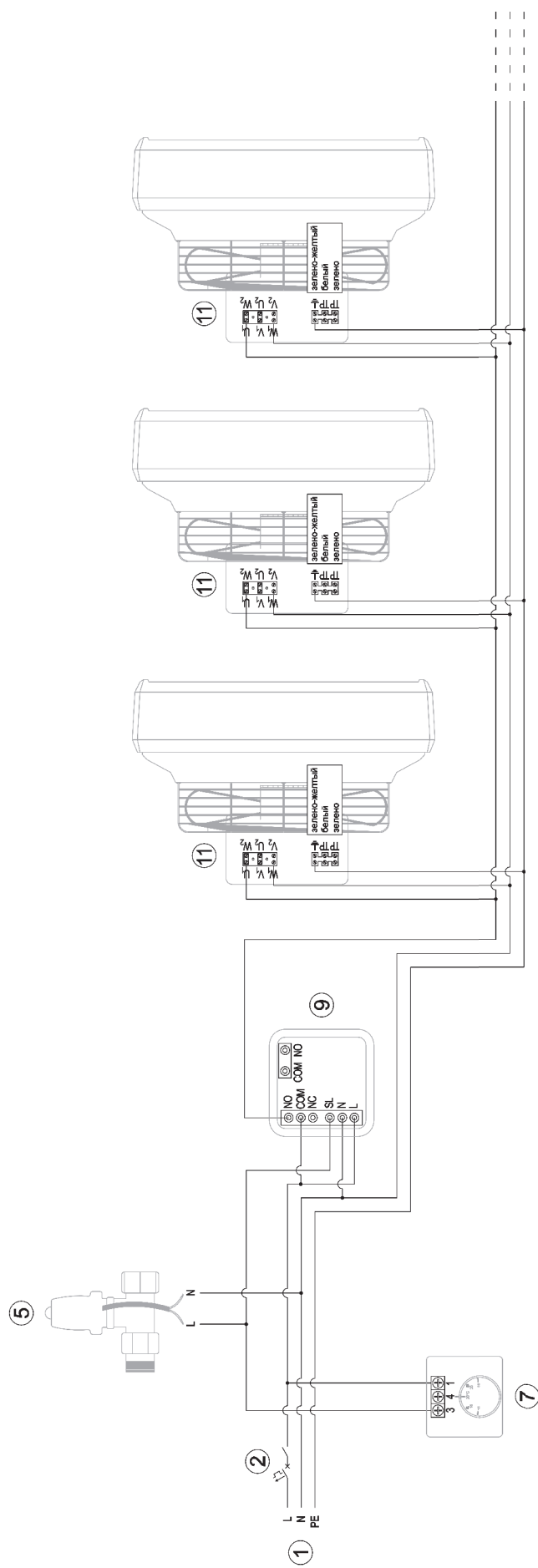
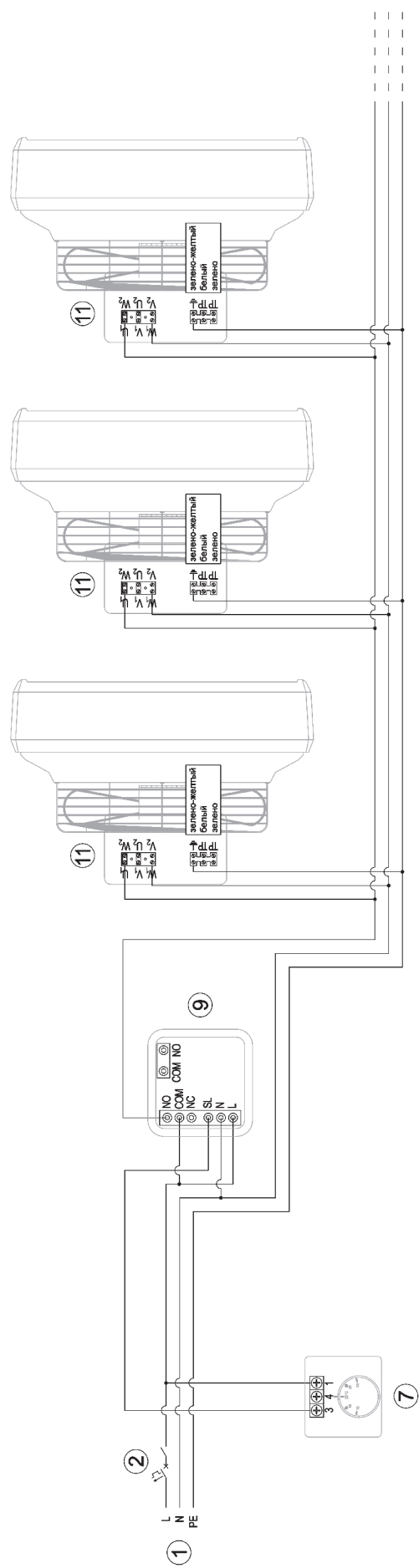


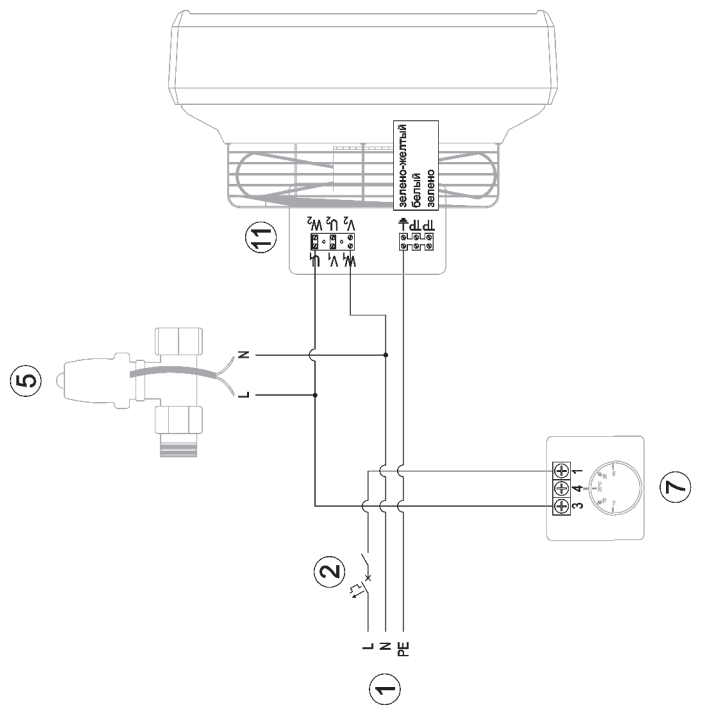
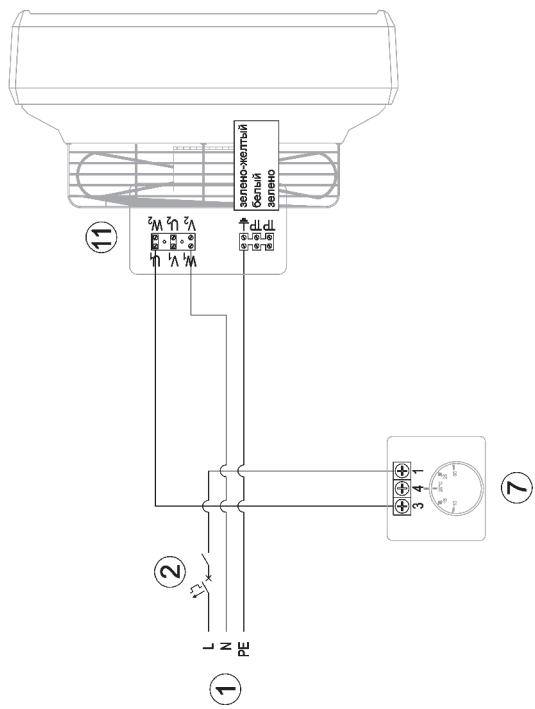












8. УСЛОВИЯ ГАРАНТИИ

I. Производитель Reventon Group Sp. z o.o. ул. Монтажова 3Б, 43-300 Бельско-Бяла, Польша, обеспечивает 24 месяца гарантии на следующую продукцию:

- водяной тепловентилятор HCF IP54-3S
- водяной тепловентилятор HCF IP65

II. Гарантия действительна на территории ЕС, СНГ, Грузии.

III. Условия гарантии вступают в силу с момента покупки товара (дата выставления документа, подтверждающего покупку оборудования), но не позднее 30 месяцев от даты выдачи со склада Reventon Group Sp. z o.o.

IV. Неисправности, обнаруженные в течение гарантийного срока, будут бесплатно устранены на протяжении 14 рабочих дней. Сервис оборудования производится монтажной фирмой согласно условиям, содержащимся в гарантийном талоне. Запчасти поставляет производитель Reventon Group Sp. z o.o. в течение гарантийного срока.

V. В исключительных случаях производитель оставляет за собой право продлить срок рассмотрения гарантийного случая, особенно если дефект не имеет постоянного характера и для его определения требуется больше времени. Изготовитель должен уведомить о продлении срока до истечения 14-го дня.

VI. Гарантия не распространяется на снижение качества устройства вызванного нормальным процессом износа а также в следующих случаях:

а) механические повреждения оборудования

б) повреждения и дефекты вызванные:

- неправильным хранением или неправильной транспортировкой

неправильным или не соответствующим данному руководству сервисом

- использованием или содержанием оборудования в ненадлежащих условиях (повышенная влажность, слишком высокая или слишком низкая температура, прямые солнечные лучи и т.п.)

- самостоятельным (выполненным пользователем или неуполномоченным лицом) ремонтом, изменением конструкции оборудования

- подключение дополнительного оборудования способом, не соответствующим технической документации

- подключением дополнительного устройства, не рекомендуемого производителем

- неправильным напряжением электросети

с) элементы оборудования, подверженные износу, в том числе изменение цвета корпуса и материалов

VII. Любые изменения к положениям Условий Гарантии, следы изменений или попытки изменений конструкции оборудования вне сервиса производителя Reventon Group Sp. z o.o., а также неосторожное использование, воздействие влаги, коррозии, окисления, выявленные во время сервиса, влечёт за собой аннулирование гарантии.

VIII. Условием выполнения сервиса является высланный на адрес производителя подписанный гарантийный талон, подтверждение покупки оборудования (ксерокопия счёта-фактуры), а также правильно заполненный рекламационный бланк.

IX. В случае несоблюдения любого из условий, данная гарантия аннулируется.

Производитель Reventon Group Sp. z o.o. оставляет за собой право вносить изменения в техническую документацию без уведомления.

ГАРАНТИЙНЫЙ ТАЛОН

Серийный номер устройства:	Адрес и место установки оборудования:
Печать и подпись монтажной фирмы:	

РЕКЛАМАЦИОННЫЙ БЛАНК

Компания, заявляющая о рекламации:	Дата установки:	Адрес и место установки оборудования:
	Дата и обстоятельства обнаружения неисправности:	
Компания, монтирующая оборудование:		
Серийный номер оборудования:	Дата предъявления рекламации:	
Описание неисправности:		
Имя и фамилия контактного лица, Телефонный номер / e-mail адрес:		

СЕРВИСНЫЙ ТАЛОН

Дата рекламации:	Подробное описание ремонта:	Печать сервиса:
Дата ремонта:		

тепло-хорошо.рф

8 (800) 222-35-95

info@teplohorosho.ru