

Технический паспорт и инструкция по эксплуатации

RIZON DUO 16-25

КОТЕЛ ОТОПИТЕЛЬНЫЙ ПЕЛЛЕТНЫЙ
АВТОМАТИЧЕСКИЙ

тепло-хорошо.рф

Содержание

1	Общие указания	3
2	Основные сведения об изделии и технические характеристики	4
3	Комплектность поставки	6
4	Указания мер безопасности	6
5	Устройство котла	8
6	Монтаж котла	10
7	Сведения по установке горелки и автоматического блока управления (электронного регулятора температуры). Первый запуск котла.	15
8	Порядок работы котла	17
9	Аварийная остановка котла	19
10	Обслуживание котла и его отключение	20
11	Правила транспортирования и хранения	20
12	Возможные неисправности и способы их устранения	21
13	Гарантийные обязательства	22
14	Утилизация	23
15	Свидетельство о приемке	24
16	Свидетельство о продаже	24
17	Сведения об установке	25
18	Талон на гарантийный ремонт	26

1. Общие указания

1.1 Настоящее руководство по эксплуатации распространяется на котлы отопительные водогрейные стальные модели RIZON DUO, работающие на топливных гранулах (пеллетах) с максимальной мощностью 16 кВт, 20 кВт и 25 кВт.

1.2 Котлы предназначены для теплоснабжения индивидуальных жилых домов и зданий коммунально-бытового назначения, оборудованных системой водяного отопления с естественной или принудительной циркуляцией, в открытых и закрытых системах отопления.

1.3 Перед монтажом и эксплуатацией отопительного котла необходимо внимательно ознакомиться с настоящим руководством по эксплуатации.

ВНИМАНИЕ!!!

КОТЕЛ ДОЛЖЕН ПОДКЛЮЧАТЬСЯ К СИСТЕМЕ ОТОПЛЕНИЯ КВАЛИФИЦИРОВАННЫМ СПЕЦИАЛИСТОМ, РАСПОЛАГАЮЩИМ ТЕХНИЧЕСКИМИ СРЕДСТВАМИ, НЕОБХОДИМЫМИ ДЛЯ КАЧЕСТВЕННОГО ВЫПОЛНЕНИЯ РАБОТ. ПРИ ЭТОМ ОБЯЗАТЕЛЬНО ЗАПОЛНЕНИЕ РАЗДЕЛА «СВЕДЕНИЯ ОБ УСТАНОВКЕ» ДАННОГО РУКОВОДСТВА.

НЕ ДОПУСКАЙТЕ ПРЕВЫШЕНИЯ ДАВЛЕНИЯ И ТЕМПЕРАТУРЫ В КОТЛЕ, УКАЗАННЫХ В ДАННОМ РУКОВОДСТВЕ.

ЗАПРЕЩАЕТСЯ ОСТАВЛЯТЬ КОТЁЛ С ВОДОЙ ПРИ ТЕМПЕРАТУРЕ ОКРУЖАЮЩЕГО ВОЗДУХА НИЖЕ +3°C. НЕ ЗАПУСКАЙТЕ КОТЁЛ В СЛУЧАЕ ЗАМЕРЗАНИЯ В НЁМ ВОДЫ И БЕЗ ТЕПЛОНОСИТЕЛЯ.

ЗАПРЕЩАЕТСЯ УСТАНОВЛИВАТЬ ЗАПОРНУЮ АРМАТУРУ НА ПОДАЮЩЕЙ ЛИНИИ ДО РАСШИРИТЕЛЬНОГО БАЧКА И ПРЕДОХРАНИТЕЛЬНОГО КЛАПАНА.

1.4 Проверка и очистка дымохода, ремонт и наблюдение за системой водяного отопления проводятся владельцем совместно с квалифицированными специалистами.

1.5 Требования к монтажу, наладке, эксплуатации, ремонту и техническому обслуживанию должны соответствовать «Правилам по обеспечению промышленной безопасности при эксплуатации паровых котлов с давлением пара не более 0,07 МПа (0,7 бар) и водогрейных котлов с температурой нагрева воды не выше 115 °С».

1.6 Требования пожарной безопасности при монтаже и эксплуатации котла должны соответствовать ППБ от 25.03.2020 № 13.

1.7 При монтаже и эксплуатации котла с пеллетной горелкой и автоматическим блоком управления, при установке указанных элементов на котёл также необходимо руководствоваться правилами и нормами устройства электроустановок ТКП 339-2011.

2. Основные сведения об изделии и технические характеристики

2.1 Котлы изготавливают по конструкторской документации, разработанной в установленном порядке, соответствуют требованиям ТУ ВУ 200023205.026 - 2021, ГОСТ 20548-93, ТР ТС 010.

2.2 Котлы изготавливают в климатическом исполнении УХЛ4.2 (для районов с умеренным и холодным климатом с размещением в помещениях с искусственно регулируемым климатическими условиями) по ГОСТ 15150-69.

2.3 Максимальное рабочее давлением воды в котле в рабочем состоянии не должно превышать 0,25 МПа (2,5 бар). Максимальная температура воды на выходе из котла до 85 °С.

2.4 Рекомендуемая температура подачи воды 60°С-80°С и возврата не менее 55°С. В случае более низкой температуры возврата теплоносителя, на элементах котла может образовываться конденсат, что увеличивает коррозию и уменьшает срок службы котла.

2.5 Напряжение питания электросети для автоматики котлов ~230В±10%, частота сети 50 Гц.

2.6 Основные параметры и размеры котлов соответствуют указанным в таблице 2.1, на рисунке 5.1 и таблице 5.1.

2.7 Котлы комплектуются бункерами, при желании заказчика бункер можно исключить из комплектации.

2.8 Конструкция котла позволяет размещать бункер как слева так и справа от котла.

2.9 Котлы серии DUO оснащены системой автоматической подачи и сжигания топлива. Основным топливом для котлов являются пеллеты из дерева

Горелка должна работать только на топливе со следующими характеристиками:

Фракция	гранулы
Диаметр	6 мм ± 1, 8 ± 1 мм
Длина	3,15 мм - 40 мм
Пыль	количество пыли ≤ 1%
Объемная плотность	≥ 600 кг / м ³
Влажность	≤ 10%
Теплотворность	16,5 ÷ 19 МДж / кг
Пепел	зола ≤ 3%

Допускается использование пеллет из биомассы с аналогичными характеристиками.

Таблица 2.1. Основные параметры и размеры котлов RIZON DUO.

№ п/п	Наименование показателя	RIZON 16 DUO	RIZON 20 DUO	RIZON 25 DUO
1	Мощность, кВт	4-16	5-20	6-26
2	Отапливаемая площадь (при высоте потолков до 2,7 м), м ²	160	200	250
3	Коэффициент полезного действия, %, не менее	90	90	90
4	Необходимая тяга дымохода, Па	15÷25	15÷25	15÷25
5	Максимальная температура воды, °С	85	85	85
6	Температура продуктов сгорания на выходе из котла, °С	140÷250	140÷250	140÷250
7	Максимальное рабочее давление в котле, бар	2,5	2,5	2,5
8	Условный проход патрубков присоединения к системе отопления, мм	40	40	50
9	Наружный диаметр дымохода, мм	159	159	159
10	Объём воды в котле, дм ³	56	65	74
11	Объём основной камеры сгорания, дм ³	64	86	107
12	Размеры основной камеры сгорания, мм			
	-высота	560	660	660
	-глубина	410	410	510
	-ширина	280	320	320
13	Объём дополнительной камеры сгорания, дм ³	30	40	50
14	Размеры дополнительной камеры сгорания, мм			
	-высота	260	310	310
	-глубина	410	410	510
	-ширина	280	320	320
15	Основные габаритные размеры, мм			
	- высота	1320	1420	1420
	- длина	810	810	910
	- ширина	490	530	530
16	Масса котла без упаковки, кг	300	340	390
17	Объём бункера, дм ³	300	300	300
18	Габаритные размеры бункера, мм			
	- высота	1325	1325	1325
	- длина	720	720	720
	- ширина	720	720	720

* Масса котла может отличаться на ±20 кг.

* Указанные в п/п 11÷18 размеры могут отличаться на ±2%.

* В п. 3 отображается КПД при работе в автоматическом режиме

3.Комплектность поставки

Комплектность поставки котлов – согласно таблицы 3.1.

Таблица 3.1 Комплектность поставки котлов

№ п/п	Наименование комплектующих	Количество на котёл
		RIZON DUO
1	Котёл	1
2	Руководство по эксплуатации	1
3	Пеллетная горелка с руководством по эксплуатации	1
4	Подающее устройство	1
5	Автоматический блок управления с руководством по эксплуатации	1
6	Скребок-кочерга	1
7	Ерш металлический	1
8	Совок	1
9	Термометр	1
10	Бункер	1
11	Заглушка	1
12	Турбулизатор	1

Примечание: при желании заказчика бункер допускается исключить из комплектации.

4.Указания мер безопасности

4.1 Котёл должны обслуживать лица, ознакомленные с данным руководством.

4.2 Котёл должен устанавливаться в хорошо вентилируемом помещении, оборудованным дымоходным каналом. Дымовая труба, каналы дымохода и вентиляции должны соответствовать строительным нормам СНБ 4.02.01. Площадь сечения дымовой трубы должна быть не менее площади сечения дымоотводящего патрубка в котле.

4.3 При установке котла на сгораемые конструкции здания, пол под котлом необходимо защитить от возгорания негорючим листовым или плитным материалом, выступая за габариты корпуса котла не менее, чем на 100 мм, а перед лицевой стороной котла 700x500 мм, расположенным длинной его стороной вдоль котла.

4.4 Расстояние от боковых поверхностей корпуса котла до стен помещения должно быть не менее 0,5 м, а перед фронтом котла не менее 1,25 м.

4.5 При эксплуатации системы отопления необходимо следить за наличием воды в расширительном бачке. Во избежание прекращения циркуляции воды, не допускается работа системы отопления частично заполненной водой. Не доливайте холодную воду в систему при разогретом котле.

4.6 При прекращении работы котла в зимнее время на продолжительный срок необходимо полностью освободить систему от воды во избежание её замерзания. В случае, если вода своевременно не была слита, при пуске котла в зимнее время необходимо проверять отопительную систему на отсутствие в трубопроводе «ледяных пробок». Контроль отсутствия «ледяных пробок» производится проливом воды через отопительную систему из бака расширительного с выходом воды через выпускной вентиль. Устранение льда из трубопроводов производится путем их прогрева горячим песком или переносными электрообогревательными приборами.

4.7 Не допускается кипение воды в котле и отопительной системе. При эксплуатации котла температура горячей воды не должна превышать 85 °С, а рабочее давление 2,5 бар.

4.8 Котёл должен быть погашен в случае опасности возникновения и проникновения в котельное помещение горючих паров или газов, или при работах, при которых есть возможность возникновения пожара или взрыва (например, окраска котельного помещения).

4.9 Не допускается укладывать твёрдое топливо на расстоянии менее 1 м от котла.

4.10 Автоматический блок управления котла и взаимодействующие с ним механизмы работают под напряжением 230 В, поэтому ремонт, а также установку указанного оборудования должен проводить квалифицированный специалист, предварительно изучив данное руководство.

ЗАПРЕЩАЕТСЯ!!!

- 1) ОСТАВЛЯТЬ ДЕТЕЙ У КОТЛА БЕЗ НАДЗОРА ВЗРОСЛЫХ.
- 2) ИСПОЛЬЗОВАТЬ ДЛЯ РАСТОПКИ КОТЛА ГОРЮЧИЕ ЖИДКОСТИ.
- 3) УСТАНАВЛИВАТЬ ЗАПОРНУЮ АРМАТУРУ НА ПОДАЮЩЕЙ ЛИНИИ ДО РАСШИРИТЕЛЬНОГО БАЧКА И ПРЕДОХРАНИТЕЛЬНОГО КЛАПАНА.
- 4) ЗАПОЛНЯТЬ ГОРЯЧИЙ КОТЕЛ ХОЛОДНОЙ ВОДОЙ В СЛУЧАЕ ОТСУТСТВИЯ ЛИБО ЧАСТИЧНОГО ОТСУТСТВИЯ В НЁМ ВОДЫ.
- 5) ПРИ ЗАМЕРЗАНИИ ВОДЫ В СИСТЕМЕ ОТОПЛЕНИЯ ОТОГРЕВАТЬ ПАЯЛЬНОЙ ЛАМПОЙ, ФАКЕЛОМ.
- 6) ЭКСПЛУАТИРОВАТЬ КОТЕЛ В СИСТЕМЕ ОТОПЛЕНИЯ БЕЗ РАСШИРИТЕЛЬНОГО БАЧКА.
- 7) ЭКСПЛУАТИРОВАТЬ КОТЕЛ В ЗАКРЫТОЙ СИСТЕМЕ ОТОПЛЕНИЯ БЕЗ ПРЕДОХРАНИТЕЛЬНОГО КЛАПАНА.
- 8) ТОПИТЬ КОТЕЛ С ОТКРЫТЫМИ ДВЕРЦАМИ, СУШИТЬ НА КОТЛЕ ИЛИ ВБЛИЗИ ЕГО ДРОВА, ОДЕЖДУ, ХРАНИТЬ ГОРЮЧИЕ МАТЕРИАЛЫ.
- 9) ОСТАВЛЯТЬ РАБОТАЮЩИЙ КОТЁЛ БЕЗ НАДЗОРА НА ДЛИТЕЛЬНОЕ ВРЕМЯ.
- 10) ПРОВОДИТЬ РЕМОНТ, ПРОФИЛАКТИЧЕСКОЕ ОБСЛУЖИВАНИЕ НА РАБОТАЮЩЕМ КОТЛЕ.

4.11 Котёл с автоматическим блоком управления, а также электрическая розетка должны быть эффективно заземлены. Все провода питающей сети, а также автоматического блока управления должны находиться на безопасном расстоянии от сильно нагреваемых во время работы котла элементов (дымоотводящий патрубок, рамки дверец).

5. Устройство котла

5.1 Котёл в сборе (рисунок 5.1) представляет собой сварную конструкцию из стальных листов, состоящую из топки 1, конвективного газохода 2, обечайки корпуса 3. В нижней части котла находится основная камера для автоматического сжигания топлива 4, внутри которой установлена горелка 5. Над ней расположена дополнительная (ручная) камера сжигания 6, предназначенная для сжигания альтернативных видов топлива (древесина, брикет, уголь). В нижней части основной камеры сжигания находится зольник 7, предназначенный для сбора и удаления золы. На задней стенке установлен отражатель 8, для её защиты от пламени горелки.

Для увеличения отбора тепла продуктов сгорания, а также увеличения КПД котла предусмотрены теплообменники 9 и турбулизатор 10. Поверх корпуса и в дверцах уложена теплоизоляция для уменьшения теплопотерь. Снаружи котёл облицован декоративным кожухом из стальных листов толщиной 1 мм с полимерным порошковым покрытием.

На передней стенке котла размещены три дверцы:

- 1) верхняя 11 – для очистки конвективного газохода с теплообменниками от сажи;
- 2) средняя 12 – для загрузки топлива в дополнительную камеру сгорания и очистки топки от сажи;
- 3) нижняя 13 – для монтажа горелки, очистки топки от сажи и обслуживания зольника.

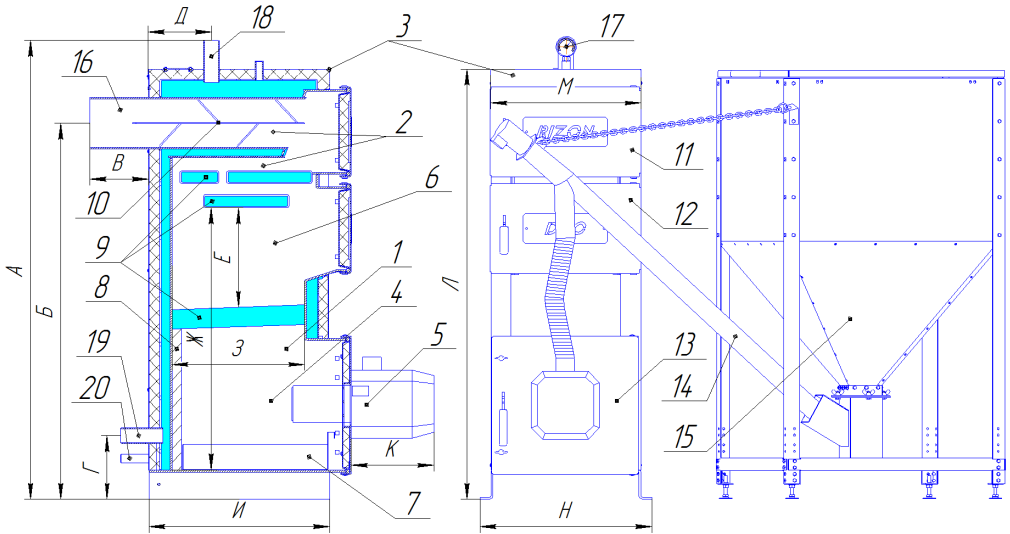
При необходимости направление открывания дверец можно изменить их переустановкой (смотри пункт 6.11).

В нижнюю дверцу встроена горелка

В котлах RIZON DUO сжигание пеллет происходит в автоматической горелке, к которой топливо поступает при помощи подающего устройства 14, соединенного с емкостью для пеллет (бункером) 15. Из подающего устройства топливо попадает в горелку, где при помощи нагревательного элемента горелки и нагнетающего воздух вентилятора, происходит возгорание (горение) топлива. Горелка состоит из модульных элементов и компонентов, закрытых металлическим корпусом. Компоненты, подвергающиеся воздействию высоких температур, изготовлены из огнеупорной нержавеющей стали. Подробнее об установке и эксплуатации горелки можно узнать из руководства по эксплуатации и техническому обслуживанию пеллетной горелки. Дымоход котла 16 расположен в задней части и является продолжением внутренней трубы (теплообменника) котла. Во втулку на крышке котла устанавливается указатель температуры (термометр) 17, показывающий температуру воды на выходе из котла.

Подключение котла к системе отопления осуществляется через патрубок подающего трубопровода 18 и патрубок обратного трубопровода 19. Для полного слива воды из котла предназначен сливной патрубок 20.

Автоматический блок управляет работой горелки, насоса центрального отопления (ЦО), а также может управлять насосом системы горячего водоснабжения (ГВС). Подробное описание конструкции, монтажа, работы, эксплуатации а также мер безопасности находится в руководстве по эксплуатации автоматического блока управления. Для заземления котла, оснащённого автоматическим блоком управления, предусмотрен заземляющий зажим в нижней части корпуса котла.



- | | |
|------------------------------------|--------------------------------------|
| 1 – топка | 11 – дверца верхняя |
| 2 – конвективный газоход | 12 – дверца средняя |
| 3 – обечайка корпуса | 13 – дверца нижняя |
| 4 – камера сгорания основная | 14 – подающее устройство |
| 5 – пеллетная горелка | 15 – бункер |
| 6 – камера сгорания дополнительная | 16 – дымоход |
| 7 – зольник | 17 – указатель температуры |
| 8 – отражатель | 18 – патрубок подающего трубопровода |
| 9 – теплообменник | 19 – патрубок обратного трубопровода |
| 10 – турбулизатор | 20 – сливной патрубок |

Рисунок 5.1 Устройство и размеры котла.

Таблица 5.1 Основные размеры котлов.

Обозначение котла		А	Б	В	Г	Д	Е	Ж	З	И	К	Л	М	Н
RIZON 16 DUO	мм	1320	1060	180	196	195	260	710	410	560	260	1230	425	490
RIZON 20 DUO	мм	1420	1160	180	196	195	310	810	410	560	260	1330	465	530
RIZON 25 DUO	мм	1420	1160	180	196	195	310	810	510	660	260	1330	465	530

* Указанные размеры могут отличаться на ±2%.

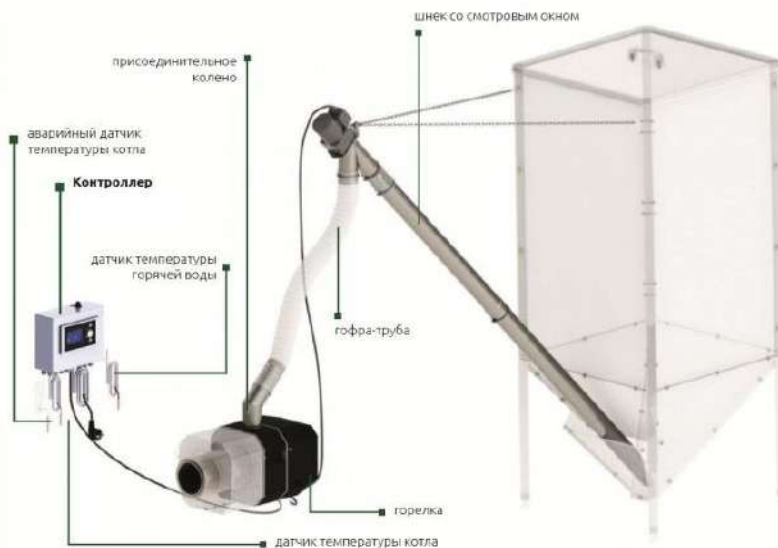


Рисунок 5.2 Комплект пеллетной горелки котла RIZON DUO.

При работе котла на альтернативных видах топлива и невозможности использовать принудительный наддув вентилятора горелки по каким-либо причинам, следует установить специальную заглушку (входит в комплектацию котла) на нижнюю дверку вместо горелки. Это позволит временно поддерживать работу котла с использованием подачи воздуха в зону горения, благодаря естественной тяге, создаваемой дымовой трубой.

ПОМНИТЕ! ДАННЫЙ СПОСОБ РАБОТЫ КОТЛА НЕ ЯВЛЯЕТСЯ ОСНОВНЫМ.

5.2 Конструкция котла, вследствие его технического совершенствования, может иметь некоторые изменения, не ухудшающие его работу, без отражения в руководстве по эксплуатации.

6. Монтаж котла

6.1 Котёл должен устанавливаться на ровную поверхность пола с соблюдением всех мер безопасности, указанных в пункте 4 настоящего руководства. Прочность пола должна соответствовать массе котла.

6.2 Соединение дымоотводящего патрубка котла с дымовой трубой осуществляется с помощью дымового канала, который рекомендовано выполнить из коррозионностойкой стали и термоизолировать негорючим материалом. Дымовой канал должен быть незначительно приподнят в направлении дымовой трубы. Места соединения необходимо загерметизировать. Сечения дымовой трубы и дымового канала должны быть не менее сечения дымоотводящего патрубка котла.

6.3 Котёл, оснащённый горелкой с автоматическим блоком управления, работает на принудительном наддуве. Устройство дымовой трубы должно соответствовать строительным нормам.

6.4 К системе водяного отопления котел подключается путём резьбовых соединений согласно проекту, разработанному специализированной организацией, имеющей разрешение на данный вид работ.

6.5 В системе отопления, в самой высокой её точке, должен быть установлен расширительный бак открытого типа (для открытой системы) либо мембранного типа (для закрытой системы). Объём расширительного бака рассчитывается при проектировании системы отопления. При установке бака в неотапливаемом помещении его необходимо утеплить теплоизоляционными материалами. Расширительный бак для закрытой системы устанавливается согласно инструкции его производителя.

6.6 Для защиты котла от превышения давления и перегрева закрытая система отопления должна быть оснащена предохранительным клапаном с давлением открытия 2,5 бар. Установка такого клапана в систему производится согласно инструкции его производителя.

6.7 С целью улучшения условий циркуляции воды в системе отопления с естественной циркуляцией котел необходимо устанавливать таким образом, чтобы его патрубок обратного трубопровода был ниже радиаторов отопительной системы.

6.8 Для более экономичной эксплуатации котла, особенно в период низкой потребности в тепле, а также для дополнительной защиты котла от коррозии при низкой температуре возврата воды, в системе отопления необходимо использовать смесительные клапаны. Примерные схемы подключения таких клапанов к системе отопления с объяснением их функционирования показаны на рисунках 6.1а, 6.1б, 6.1в.

Температура воды возврата из центральной системы отопления в котел не должна быть ниже 55 °С.

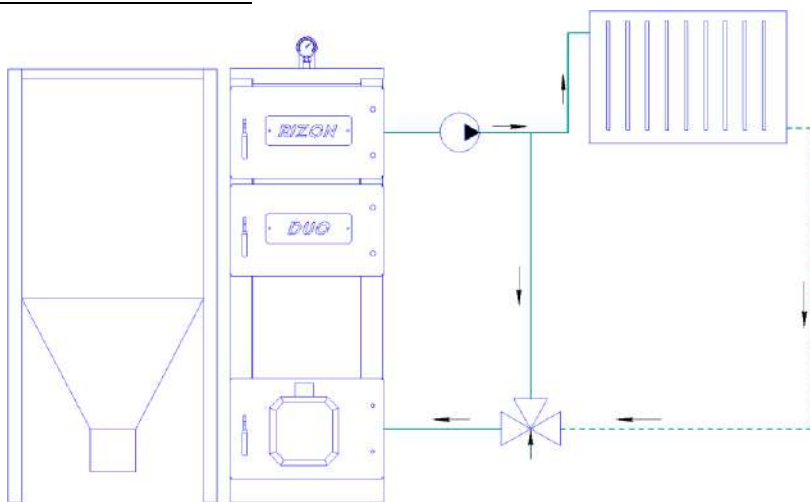


Рисунок 6.1а. Подключение трёхходового клапана для регулирования температуры возврата теплоносителя. Защищает котёл от образования конденсата.

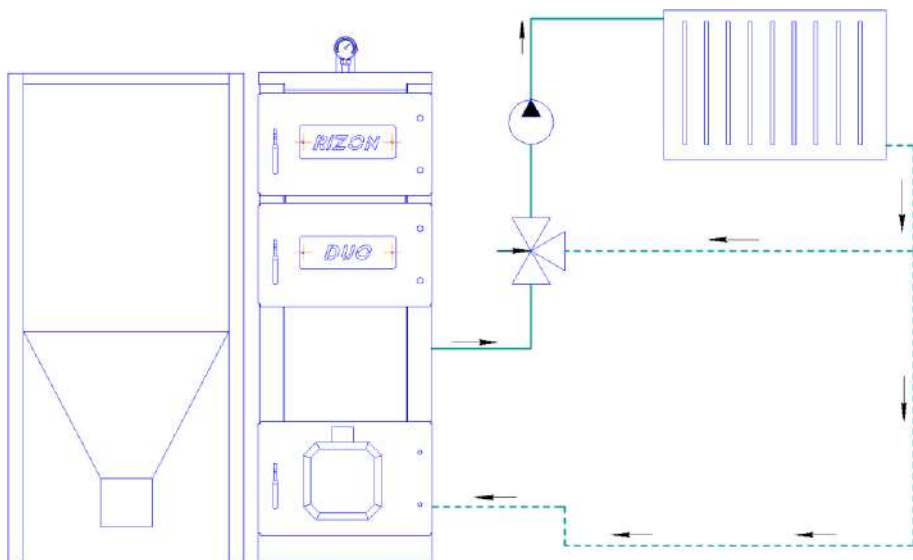


Рисунок 6.1б. Подключение трёхходового клапана для регулирования температуры в отопительном контуре. Применяется для экономичного режима работы котла.

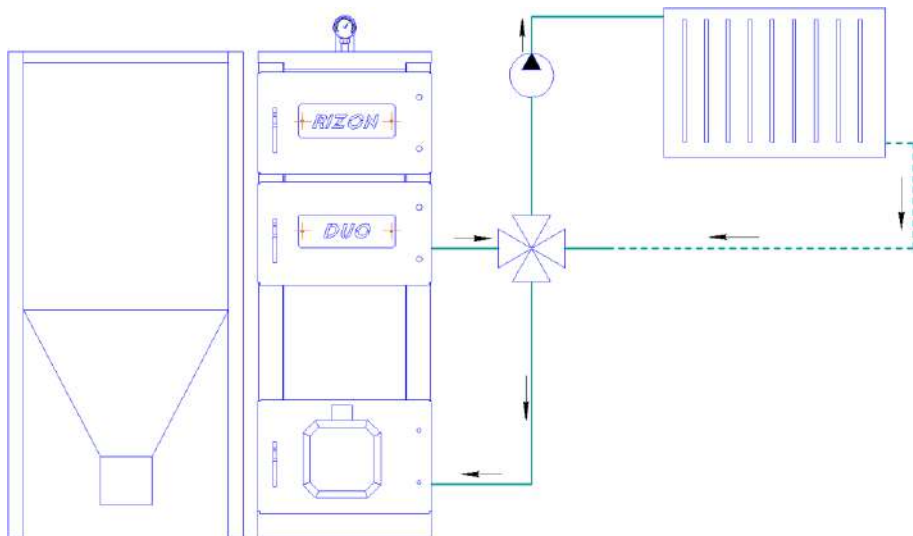
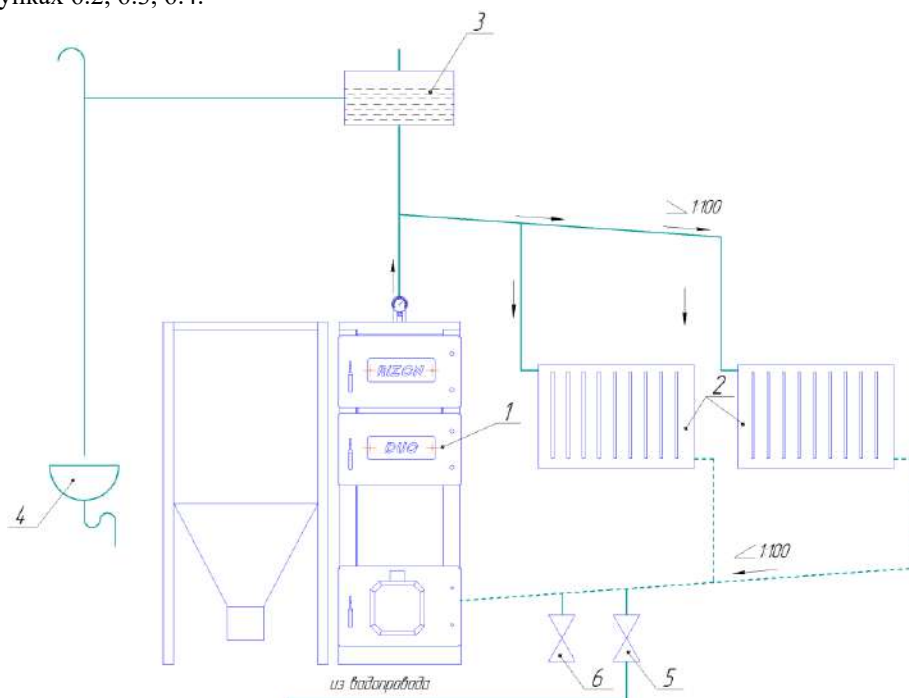


Рисунок 6.1в. Подключение четырёхходового клапана. Применяется для регулировки температуры в отопительном контуре, а также повышает температуру возврата теплоносителя.

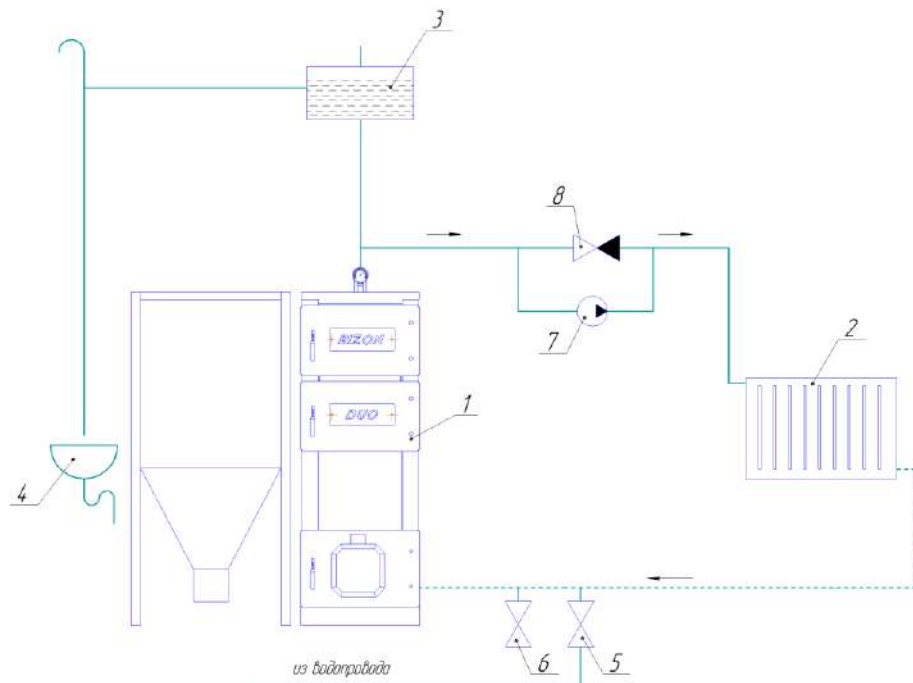
6.9 Примерные схемы подключения котла к системе отопления показаны на рисунках 6.2, 6.3, 6.4.



- | | |
|------------------------|---|
| 1-котёл | 4-раковина |
| 2-радиаторы | 5-вентиль подпиточной линии водопровода |
| 3-расширительный бачок | 6-сливной вентиль |

Рисунок 6.2 Схема подключения котла к открытой системе отопления с естественной циркуляцией воды.

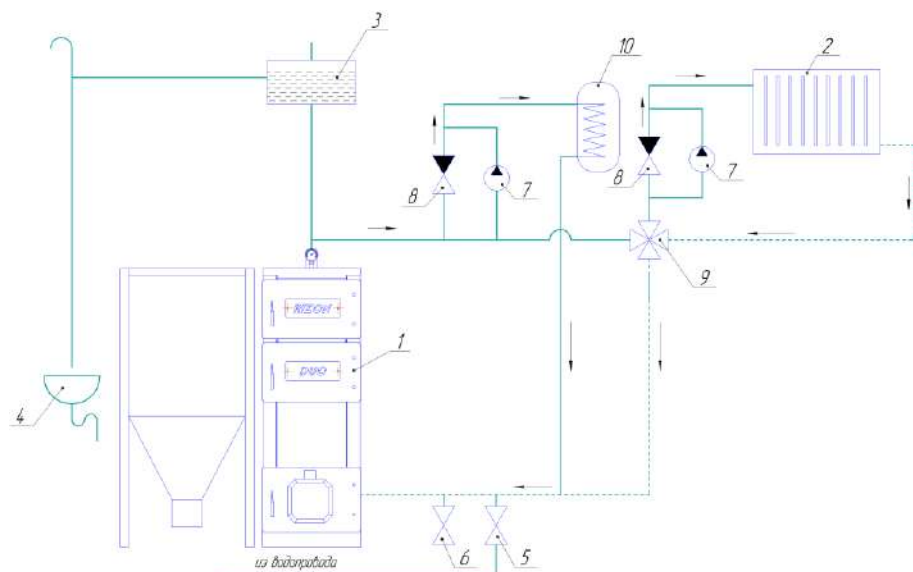
6.10 Котёл, оснащённый горелкой с автоматическим блоком управления, необходимо подключить с помощью электрической вилки этого блока к эффективно заземлённой электрической розетке системы электроснабжения ~230В/50Гц, выполненной в соответствии с правилами устройства электроустановок. Перед подключением к электрической сети котёл необходимо заземлить. Работы по заземлению котла должны быть выполнены только квалифицированным работником с отметкой в данном руководстве. Заземляющий зажим расположен в нижней части корпуса котла и обозначен соответствующим знаком. В котлах предусмотрена возможность установки заглушки (входит в комплект поставки) для случая, когда работа горелки и автоматического блока невозможна (отсутствует электропитание, неисправность автоматического блока либо вентилятора наддува горелки и т.д.).



- | | |
|------------------------|---|
| 1-котёл | 5-вентиль подпиточной линии водопровода |
| 2-радиаторы | 6-сливной вентиль |
| 3-расширительный бачок | 7-насос |
| 4-раковина | 8-обратный клапан |

Рисунок 6.3 Схема подключения котла к открытой системе отопления с искусственной циркуляцией воды.

6.11 Для более комфортной эксплуатации котла в его конструкции предусмотрена возможность изменения направления открывания дверец. Дверцы снимаются вместе с завесой путём раскручивания болтов и переустанавливаются на другую сторону. При этом переустановке подлежит замковое устройство, ручка дверцы, а также надпись на дверце (если имеется). Кроме этого, в нижней дверце необходимо переустановить горелку, крепящуюся на болтах. Далее, с помощью болтов крепления завесы дверцы и замкового устройства необходимо отрегулировать дверцу так, чтобы при закрытии она плотно прилегала по всему контуру рамки котла. В нижней дверце так же предусмотрены специальные винты для предотвращения случайного её открывания.



- | | |
|--|--|
| 1-котёл | 6-сливной вентиль |
| 2-радиаторы | 7-насос |
| 3-расширительный бак | 8-обратный клапан |
| 4-раковина | 9-четырёхходовой клапан |
| 5-вентиль подпиточной
линии водопровода | 10-теплообменник горячего
водоснабжения (ГВС) |

Рисунок 6.4 Общая схема подключения котла к открытой системе отопления и горячего водоснабжения с искусственной циркуляцией воды, с четырёхходовым клапаном.

7.Сведения по установке горелки и автоматического блока управления (электронного регулятора температуры). Первый запуск котла.

7.1 При установке, подключении, эксплуатации, ремонте и техническому обслуживанию горелки и автоматического блока следует внимательно изучить все разделы данного руководства, а также документацию устанавливаемого оборудования.

7.2. Пеллетная горелка по своим техническим характеристикам должна соответствовать мощности котла, а также должна быть совместима с автоматическим блоком управления.

7.4 Горелку следует монтировать в отверстие, расположенное в нижней дверце котла, предварительно установив негорючее уплотнение между фланцевыми соединениями горелки и дверцы. Требуется плотно зафиксировать горелку крепежными болтами и установить присоединительное колено.

7.5 Горелка должна быть соединена с бункером для пеллет, который можно приобрести у производителя котла или использовать другой резервуар, изготовленный из негорючего материала, позволяющий монтировать к нему подающее устройство Ø 60 мм. Затем требуется произвести сборку трубы подачи (если труба состоит из нескольких секций). Соединить шнек с редуктором, затем установить шнек с редуктором в трубу подачи. Закрепить редуктор на трубе и присоединить подающее устройство в сборе к бункеру. Соединить подачу и присоединительное колено на горелке гофрированной трубой. Закрепить гофротрубу хомутами.

7.6 Контроллер 1 (рисунок 7.1) можно крепить в любом удобном для потребителя месте, за исключением греющихся частей котла. На крышке котла за патрубком подающего водопровода расположен лючок 5, крепящийся при помощи двух винтов 2. Под лючком имеется два отверстия, в которые необходимо установить до упора датчик температуры центрального отопления 3 – в отверстие меньшего диаметра и датчик термической защиты 4 (при его наличии) – в отверстие большего диаметра.

7.7 Провода автоматического блока управления (контроллера) следует уложить на безопасном расстоянии от греющихся частей котла. Для более компактного размещения проводов дополнительно их можно стянуть качественными пластиковыми хомутами.

7.8 Вилку автоматического блока управления необходимо подключить только к эффективно заземлённой электрической розетке без использования электрических удлинителей.

ПОМНИТЕ! КОТЁЛ ПОДЛЕЖИТ ОБЯЗАТЕЛЬНОМУ ЗАЗЕМЛЕНИЮ.

7.9 Более подробную информацию по монтажу пеллетной горелки и контроллера можно получить из руководства по эксплуатации на данное оборудование.



Рисунок 7.1 Установка датчиков контроллера

ВНИМАНИЕ!!!

УСТАНОВКУ АВТОМАТИЧЕСКОГО БЛОКА УПРАВЛЕНИЯ С ПЕЛЛЕТНОЙ ГОРЕЛКОЙ И ЗАЗЕМЛЕНИЕ КОТЛА ДОЛЖЕН ПРОВОДИТЬ КВАЛИФИЦИРОВАННЫЙ СПЕЦИАЛИСТ С ОТМЕТКОЙ В ДАННОМ РУКОВОДСТВЕ.

7.10 Работы по первому запуску котла в эксплуатацию могут быть произведены организацией, допущенной к такому виду работ. Допускается проведение первого запуска самостоятельно покупателем, однако в таком случае производитель не несет ответственности за возможные последствия, возникшие в результате его неправильной настройки.

Запуск котла в эксплуатацию осуществляется после окончания всех монтажных работ. Перед первым запуском убедитесь, что:

- котел собран в соответствии с приложенной к нему документацией, все электросоединения выполнены надежным образом;

- параметры Вашей системы отопления соответствуют требованиям настоящей инструкции и проекту на систему отопления;

- технические характеристики сети электропитания соответствуют параметрам, указанным в данном руководстве.

- монтаж котла выполнен с соблюдением всех действующих строительных и противопожарных норм (СНиП);

- система отопления герметична, заполнена теплоносителем под начальным давлением и развоздушена;

- давление в системе не превышает номинального;

- используется топливо, соответствующее требованиям для данного котла;

- дымоход выполнен и смонтирован в соответствии с действующими противопожарными нормами. Проверить тягу дымохода;

- убедитесь, что внешняя заслонка вентилятора открыта (если она есть).

По окончании работ по первому запуску котла организация, выполнявшая работы, обязана заполнить все необходимые сведения о продаже и вводе в эксплуатацию котла.

8. Порядок работы котла

8.1 Перед началом растопки котла необходимо полностью заполнить отопительную систему чистой водой и проверить её на герметичность.

Вода для заполнения отопительной системы должна соответствовать требованиям СанПиН 10-124 РБ 99. Жёсткость воды должна быть не более 7 ммоль/дм³. Жёсткая вода вызывает образование накипи в котле, что снижает его теплопроизводительность и уменьшает срок службы.

Во время отопительного сезона следует поддерживать объём воды в системе. Пополнение системы водой через котёл (с помощью подпиточной

линии водопровода) следует производить при не нагретом котле, чтобы не вывести его из строя. Система отопления должна быть развоздушена.

8.2. Перед растопкой котла следует выполнить следующее:

-проверьте топливный бункер (15) - при необходимости заправьте топливом;

-заполните лоток устройства подачи топлива (14), пока топливо не начнет сыпаться в горелку через гофрированное соединение. Для включения этой функции нажмите кнопку контроллера "Меню", затем выберите из отображаемого списка "Ручное управление", нажмите кнопку настройки на эту опцию, в подменю выберите "Подача", нажимая на кнопку вы измените строку OFF (Выкл) на ON (Вкл) - в этот момент будет включен внешний питатель топлива. Режим длится 2 минуты, если не происходит полное заполнение трубки подачи, вышеуказанное действие необходимо повторить. В любое время заполнение можно будет прекратить нажатием кнопки. Чтобы выйти из функции заполнения требуется нажать кнопку "EXIT";

-нажав кнопку "MENU", вы можете установить параметры горелки и котла. Все настройки и рабочие параметры описаны в прилагаемом руководстве по эксплуатации;

-нажмите ручку управления и выберите "YES" – произойдет включение регулятора;

8.3 Режимы работы горелки

РОЗЖИГ	Автоматический розжиг топлива.
РАБОТА	Горелка работает в заданной мощности. Топливо подается автоматически.
ПОДДЕРЖАНИЕ	Горелка работает на малой мощности, так чтобы пламя не гасло. Переход в этот режим происходит автоматически после достижения заданных параметров.
ТУШЕНИЕ	В этом режиме, происходит сжигание остатков топлива.
ОЖИДАНИЕ	В этом режиме горение прекращается. После получения сигнала для возобновления работы горелки, выход из этого режима произойдет автоматически.

После включения регулятора включится вентилятор для продувки камеры сжигания топлива. Затем подающее устройство доставляет топливо к горелке. Шнековый конвейер подаёт нужное количество топлива для растопки. Далее запускается воспламенитель, благодаря которому топливо загорается. На дисплее контроллера отображается «РОЗЖИГ». Когда произойдет воспламенение топлива - это зафиксируется фотодатчиком и горелка перейдет в режим «РАБОТА». Если в камере сгорания произойдет затухание пламени, горелка снова перейдет в режим «РОЗЖИГ». После достижения установленных температурных параметров горелка переходит в режим «ОЖИДАНИЕ».

8.4 Для эффективного сжигания влажность топлива не должна превышать 10%. Не допускается сжигание в котле синтетических материалов, так как они могут загрязнять внутренние поверхности котла, что снижает его эффективность и срок службы.

8.5 Во время растопки возможно образование конденсата снаружи и внутри котла. После разогрева котла и дымохода данные явления прекращаются. Будьте осторожны; дымоотводящий патрубок, дверцы котла и его днище могут быть горячими.

8.6 Эксплуатировать котёл с автоматическим блоком управления (электронным регулятором температуры) следует также согласно руководства по эксплуатации автоматического блока. Показания указателя температуры (термометра) котла и автоматического блока управления могут несколько отличаться ввиду установленных допустимых погрешностей для данных приборов.

ВНИМАНИЕ!!!

РАБОТА ГОРЕЛКИ НЕ ДОПУСКАЕТСЯ БЕЗ ВРАЩЕНИЯ КАМЕРЫ СГОРАНИЯ.

НЕ ОТКРЫВАЙТЕ НИЖНЮЮ ДВЕРЦУ КОТЛА ПРИ РАБОТАЮЩЕЙ ПЕЛЛЕТНОЙ ГОРЕЛКЕ.

ПРИ РАБОТЕ ГОРЕЛКИ ЗОЛЬНИК НЕ ДОЛЖЕН НАХОДИТЬСЯ ВНУТРИ ТОПКИ КОТЛА.

8.8 Использование котла на альтернативных видах топлива:

- загрузите топливо в дополнительную камеру сгорания и произведите его розжиг.

- на контроллере перейдите с автоматического режима на ручной и процесс сжигания будет регулироваться мощностью наддува вентилятора.

- при необходимости можете установить вместо горелки заглушку и регулировать подачу воздуха в зону горения с её помощью.

8.9 Следите за работой котла и наполнением его топливом.

8.10 Периодически, по мере необходимости, производите чистку котла при помощи кочерги и ерша, а также удаляйте накопившуюся золу из зольника. После удаления золы, её необходимо проливать водой и хранить в закрытом контейнере из негорючего материала на расстоянии не менее 6 метров от зданий (сооружений).

9. Аварийная остановка котла

9.1 В случае превышения температуры теплоносителя в котле свыше 90°C, превышения рабочего давления в котле, значительной утечки теплоносителя из системы отопления и возникновении других негативных факторов производится аварийная остановка котла.

9.2 Для котлов с автоматической подачей топлива и принудительным наддувом необходимо предварительно отключить автоматический блок управления (контроллер), чтобы прекратить подачу топлива и воздуха в зону горения. Горячую золу в камере сгорания можно предварительно засыпать песком. После изъятия вынести из помещения, пролить водой и удалить в специально отведённое место, расположенное на расстоянии не менее 15 метров

от зданий (сооружений) либо в закрытый контейнер из негорючего материала, расположенный на расстоянии не менее 6 метров от зданий (сооружений).

9.3 Выяснить причину аварийной ситуации, устранить неисправности. Только убедившись в рабочем техническом состоянии котла и узлов отопительной системы, приступить к запуску котла.

ВНИМАНИЕ!!!

НЕ ЗАЛИВАЙТЕ ГОРЯЩЕЕ ТОПЛИВО И ЗОЛУ ВОДОЙ В ТОПОЧНОЙ КАМЕРЕ КОТЛА.

10. Обслуживание котла и его отключение

10.1 Для поддержания экономичной работы котла, по мере необходимости, но не реже одного раза в неделю, при помощи металлического ерша и кочерги производите очистку поверхностей топки, конвективных газоходов с теплообменниками и горелку от остаточных продуктов сгорания топлива. Периодичность чистки зависит от вида сжигаемого топлива и режима работы.

10.2 Кроме очистки котла очень важным является периодическая чистка всего дымохода.

10.3 Следите за количеством воды в системе и, при необходимости, пополняйте её. Пополнять систему водой можно как через расширительный бачок, так и через вентиль подпиточной линии водопровода, предварительно дождавшись охлаждения котла после догорания топлива. В случае сильного загрязнения теплоносителя его следует заменить.

10.4 По окончании отопительного сезона необходимо удалить остатки топлива и золы из пеллетной горелки и зольника, тщательно очистить котёл и дымоход от сажи и шлака.

10.5 На перерыв между отопительными сезонами не следует удалять теплоноситель из отопительной системы во избежание коррозии металла.

10.6 Котельную необходимо поддерживать в чистом и сухом состоянии.

11. Правила транспортирования и хранения

11.1 Отгрузка котлов производится в упаковке изготовителя в соответствии с требованиями технической документации.

11.2 Транспортирование котлов может осуществляться любым видом транспорта при условии предохранения их от механических повреждений, от воздействия атмосферных осадков с соблюдением правил перевозки грузов данным видом транспорта.

11.3 Транспортирование и хранение должно производиться в упаковке изготовителя в вертикальном положении в один ряд по высоте.

11.4 Условия хранения котлов в части воздействия климатических факторов – 4 по ГОСТ 15150-69 (закрытые, хорошо вентилируемые помещения).

12. Возможные неисправности и способы их устранения

№ п/п	Наименование неисправности, внешнее её проявление	Вероятная причина	Методы устранения
1	2	3	4
1	Плохое горение твёрдого топлива, топливо не разжигается	Плохая тяга	Очистить дымовую трубу и газоходы, в том числе котла, от сажи, проверить правильность её монтажа согласно проекта.
		Неверные настройки параметров контроллера	Скорректировать настройки контроллера
		Сырое, низкое качество топлива	Отрегулировать настройки контроллера или заменить топливо
2	Горение топлива хорошее, вода в отопительной системе нагревается плохо.	Не достаточный уровень воды в системе	Пополнить систему водой, развоздушить
			Скорректировать настройки контроллера в соответствии с рекомендациями
		Не работает циркуляционный насос	Устранить неисправность или заменить насос
		Плохая циркуляция воды	Проверить правильность монтажа системы отопления (для системы с естественной циркуляцией наличие уклонов)
3	Появление дыма в помещении	Плохая тяга	Смотри пункт 1 таблицы.
		Не прогрета дымовая труба (застоявшийся внутри холодный воздух)	Дождаться восстановления тяги прогреванием дымовой трубы (при растопке котла)
		Не соответствует уплотнение дымового канала	Тщательно загерметизировать места соединения дымового канала
		Нарушение уплотнения дверец	Заменить уплотнительный шнур (расходный материал) в дверцах. Отрегулировать плотность прилегания дверец (смотри пункт 6.11 данного руководства)

1	2	3	4
4	Появление воды (конденсата) внутри котла	Низкая температура воды в системе	Поддерживать температуру согласно пункта 2.4 данного руководства
		Конденсат из дымовой трубы	Утеплить дымовую трубу, проверить её конденсатоотвод.
		Неверные настройки параметров контроллера	Скорректировать настройки контроллера
5	Хруст при работе подающего устройства	Высокая твёрдость пеллет	Заменить топливо

13. Гарантийные обязательства

13.1 Предприятие гарантирует соответствие котлов требованиям ТУ ВУ 200023205.026-2021, ГОСТ 20548-93, а также ТР ТС 010, ТР ТС 004, ТР ТС 020 при использовании по назначению, соблюдении условий транспортирования, хранения, монтажа и эксплуатации, а также других условий настоящего руководства по эксплуатации.

13.2 Гарантийный срок эксплуатации на герметичность теплообменника – 60 месяцев со дня продажи. При отсутствии отметки о продаже – с даты изготовления котла.

13.3 Гарантийный срок эксплуатации на полностью укомплектованный котёл составляет 60 месяцев со дня продажи, при отсутствии отметки о продаже – 60 месяцев с даты изготовления котла.

13.4 Гарантийный ремонт котла производит изготовитель за счет собственных средств.

13.5 Гарантийный срок не распространяется на расходные материалы. К ним относятся колосники, ручки и их крепления, замки ручек, детали завесы дверцы, заглушки, уплотнительные изделия, зольник, совок, кочерга, ерш, отражатель, заглушка.

13.6 Средний срок службы котла 15 лет. По истечении среднего срока службы котла потребитель может обратиться в специализированную организацию, осуществляющую надзор за безопасной эксплуатацией котлов, для определения возможности дальнейшей его эксплуатации либо замены.

Критерий отказа – нарушение прочности и герметичности котла, не являющееся результатом прогара поверхности нагрева.

Критерий предельного состояния – прогар поверхности нагрева.

13.7 Права и обязанности потребителя, продавца и изготовителя регламентируются «Законом о защите прав потребителей».

ВНИМАНИЕ!!!

ГАРАНТИЯ НА КОТЕЛ НЕ РАСПРОСТРАНЯЕТСЯ:

1. ПРИ ВНЕСЕНИИ ЛЮБЫХ ИЗМЕНЕНИЙ В КОТЕЛ ПОТРЕБИТЕЛЕМ БЕЗ СОГЛАСОВАНИЯ С ИЗГОТОВИТЕЛЕМ.

2. ПРИ НЕСОБЛЮДЕНИИ ПРАВИЛ УСТАНОВКИ, ЭКСПЛУАТАЦИИ, ОБСЛУЖИВАНИЯ КОТЛА.

3. ЕСЛИ МОНТАЖ И ОБСЛУЖИВАНИЕ КОТЛА ВЫПОЛНЯЕТСЯ ЛИЦАМИ, НА ТО НЕ УПОЛНОМОЧЕННЫМИ.

4. ПРИ ПОВРЕЖДЕНИИ КОТЛА ВСЛЕДСТВИИ НЕБРЕЖНОГО ХРАНЕНИЯ, ОБРАЩЕНИЯ И ТРАНСПОРТИРОВКИ КОТЛА ПОТРЕБИТЕЛЕМ ИЛИ ТОРГУЮЩЕЙ ОРГАНИЗАЦИЕЙ.

5. ПРИ НЕСОБЛЮДЕНИИ ТРЕБОВАНИЙ ДАННОГО РУКОВОДСТВА ПО ЭКСПЛУАТАЦИИ.

6. А ТАКЖЕ ПО ДРУГИМ ПРИЧИНАМ, НЕ ЗАВИСЯЩИМ ОТ ИЗГОТОВИТЕЛЯ.

ПРИ ВЫЯВЛЕНИИ ТАКИХ НАРУШЕНИЙ ИЗГОТОВИТЕЛЬ МОЖЕТ ПРОИЗВЕСТИ РЕМОНТ ЗА СЧЕТ ПОТРЕБИТЕЛЯ.

АДРЕС ИЗГОТОВИТЕЛЯ:

Республика Беларусь

ОАО «Теплоприбор»

225209 Брестская область, г. Берёза, ул. Владимира Ленина, 100

Телефоны для справок: приёмная 8-01643-41970

ОТК 8-01643-41971 отд. маркетинга

8-01643-41977

Представительство и сервисный центр в России:

ООО "РИЗОНТРЕЙД"

Тел. 8 800 777 8756

E-Mail: info@kotelrizon.ru

www.kotelrizon.ru

14. Утилизация

14.1 При достижении критерия предельного состояния котёл подлежит утилизации.

14.2 При утилизации котла следует разобрать его на составные части, металлические детали сдать на металлолом, а остальные компоненты утилизировать как бытовой или строительный мусор.

14.3 Электрическую часть котла следует утилизировать согласно её документации.

15. Свидетельство о приёмке

Котёл отопительный водогрейный на твёрдом топливе RIZON__DUO.
Заводской номер № _____

Котёл соответствует ТУ ВУ 200023205.026-2021, ГОСТ 20548-93,
ТР ТС 010, и признан годным для эксплуатации.

Дата выпуска «___» _____ 20__ г.

МП Подпись лица, ответственного
за приёмку _____

подпись, И.О. Фамилия

Декларация о соответствии ЕАЭС № ВУ/112 11.01. ТР010 009.01 00150

Зарегистрирована 19.04.2021

16. Свидетельство о продаже

Продан _____
(наименование и адрес торговой организации, телефон)

Дата продажи _____

МП

Подпись продавца _____

подпись, И.О. Фамилия

По внешнему виду и комплектности претензий не имею

Подпись покупателя _____

подпись, И.О. Фамилия

КОРЕШОК ТАЛОНА № 1

На гарантийный ремонт котла RIZONDUO

Изыят « _____ » _____ 20 ____ г.

МП _____
Предприятие

_____ (наименование организации)

Мастер

_____ (Фамилия И.О., подпись)

ОАО «Теплоприбор» ул. Владимира Ленина, 100, 225209
г. Береза, Брестская область, РБ

ТАЛОН № 1

на гарантийный ремонт котла RIZON DUO

Заводской номер № _____

Продан торговой организацией _____

(наименование торговой организации)

« _____ » _____ 20 ____ г. _____
(подпись, И.О.Фамилия продавца)

МП

Владелец и его адрес _____

Подпись владельца _____

Выполнены работы по устранению неисправностей
выявленных дефектов:

« _____ » _____ 20 ____ г. _____
(подпись, И.О.Фамилия исполнителя)

_____ (подпись владельца)

УТВЕРЖДАЮ:

_____ (должность, наименование организации)

(подпись, И.О. Фамилия)

« _____ » _____ 20 ____ г. МП

КОРЕШОК ТАЛОНА № 2

На гарантийный ремонт котла RIZON _____ DUO

Изыят « _____ » _____ 20 ____ г.

МП _____
Предприятие

_____ (наименование организации)

Мастер

_____ (Фамилия И.О., подпись)

ОАО «Теплоприбор» ул. Владимира Ленина, 100, 225209
г. Береза, Брестская область, РБ

ТАЛОН № 2

на гарантийный ремонт котла RIZON DUO

Заводской номер № _____

Продан торговой организацией _____

_____ (наименование торговой организации)

« _____ » _____ 20 ____ г. _____
(подпись, И.О.Фамилия продавца)

МП

Владелец и его адрес _____

Подпись владельца _____

Выполнены работы по устранению неисправностей
выявленных дефектов:

« _____ » _____ 20 ____ г. _____
(подпись, И.О.Фамилия исполнителя)

_____ (подпись владельца)

УТВЕРЖДАЮ:

_____ (должность, наименование организации)

_____ (подпись, И.О. Фамилия)

« _____ » _____ 20 ____ г. МП

тепло-хорошо.рф

8 (800) 222-35-95

info@teplohorosho.ru