

Руководство по эксплуатации
пеллетной горелки
Терминатор-150

тепло-хорошо.рф

 Официальный представитель

ИНСТРУКЦИЯ ПО УСТАНОВКЕ И ЭКСПЛУАТАЦИИ ФАКЕЛЬНОЙ ПЕЛЛЕТНОЙ ГОРЕЛКИ «ТЕРМИНАТОР- 150»



РОССИЙСКИЕ
ПЕЛЛЕТНЫЕ
ГОРЕЛКИ

Московская область

г. Волоколамск



ТАМОЖЕННЫЙ СОЮЗ ДЕКЛАРАЦИЯ О СООТВЕТСТВИИ

Заявитель Индивидуальный предприниматель Жданов Иван Андреевич. ОГРН: 1027739047181.

Место нахождения и фактический адрес: 143600, Московская область, город Волоколамск, улица Октябрьская, дом 26А, квартира 1, Российская Федерация. Телефон: +79263040444. Факс: +79263040444. Адрес электронной почты: zhdanov-pellet@yandex.ru.

в лице

заявляет, что

Горелки, работающие на твердом топливе,

торговой марки "Биопром": горелка пеллетная. Продукция изготовлена в соответствии с ТУ У 28.2-3026423276-003:2015

изготовитель Общество с ограниченной ответственностью «Биопром Харьков»

Место нахождения и фактический адрес: 61068, Украина, Харьковская область, Харьков, улица Тарасовская, 6 ООО «Биопром Харьков»

код ТН ВЭД ТС

8416 30 000 0

Серийный выпуск.

соответствует требованиям

ТР ТС 010/2011 "О безопасности машин и оборудования"

ТР ТС 004/2011 "О безопасности низковольтного оборудования"

ТР ТС 020/2011 "Электромагнитная совместимость технических средств"

Декларация о соответствии принята на основании

Протокол испытаний № года. Испытательная лаборатория «Испытания и контроль», Регистрационный номер РОСС RU.04ИА.Н0.001, срок действия с 20.05.2015 года по 19.05.2018 года, адрес: 125057, город Москва, Ленинградский проспект, дом 75, корпус 1, этаж 1, комната 16

Дополнительная информация

Срок службы, условия хранения и транспортировки согласно технической и эксплуатационной документацией изготовителя.

Декларация о соответствии действительна с даты регистрации по 15.11.2020 включительно.

(подпись)

Жданов Иван Андреевич

(инициалы и фамилия руководителя организации-заявителя или физического лица, зарегистрированного в качестве индивидуального предпринимателя)

М.П.

Сведения о регистрации декларации о соответствии:

Регистрационный номер декларации о соответствии: ТС № RU Д-RU.AY37.B.00000

Дата регистрации декларации о соответствии 16.11.2015

Уважаемый покупатель!

Вы приобрели пеллетную горелку «Терминатор», произведенную по заказу ИП Жданов И.А. 143600 Московская область г. Волоколамск ул Панфилова д. 20 ТЦ Колизей

компанией «Биопром Харьков», ул. Тарасовская 6, г. Харьков, Украина, 61068.

В конструкции горелки использованы материалы наилучшего качества и комплектующие ведущих зарубежных производителей.

При соблюдении данной инструкции, мы гарантируем долговременную, надежную и безопасную эксплуатацию горели.



ВНИМАНИЕ! Перед началом эксплуатации горелки, пожалуйста, внимательно прочтите данную инструкцию.



- Перед осуществлением любых работ с горелкой, необходимо отключить электрическое питание – Работы по обслуживанию и ремонту горелки должны проводиться квалифицированным специалистом

ОГЛАВЛЕНИЕ

1. Общие положения	5
1.1 Требования к топливу	5
1.2 Технические характеристики горелки	5
2. Комплект поставки.....	13
3. Устройство горелки и принцип работы	13
4. Требования к установке горелки	14
4.1 Инструкция по установке горелки.....	14
5. Инструкция по запуску горелки	14
6. Описание функций	15
7. Неисправности и методы их устранения	15
8. Рекомендации по условиям эксплуатации.....	16
9. Требования безопасности	17
10. Утилизация горелки	17
11. Гарантийные обязательства.....	17
12. Отметки о проведении технического обслуживания	21

1. ОБЩИЕ ПОЛОЖЕНИЯ

Горелка «Терминатор 150» (далее горелка), является автоматической, самоочищающейся горелкой факельного типа и предназначена для работы на пеллетах (топливных гранулах).

1.1 Требования к топливу

Горелка предназначена для работы на пеллетах изготовленных из древесных опилок (характеристики указаны в Таблице 1.)

Производитель не гарантирует качественную и эффективную работу горелки на пеллетах, изготовленных из другого материала (лuzка подсолнечника, солома, прочее).

Таблица 1 – Характеристики применяемого топлива

Параметр	Ед. измерения	Значение
Длина	мм	6 - 8
Диаметр	Ø*мм	4 - 5
Плотность, насыпная/удельная	кг/м ³	≥600/1000 - 1400
Содержание мелких фракций ≤ 3мм	%	≤ 8
Теплотворная способность	МДж/кг (кВт/кг)	≥ 15 (4.4)
Содержание золы (не более)	%	1.6
Влажность	%	≤ 10
Температура зоны плавления	°С	до 1250

1.2 Технические характеристики горелки

Горелка предназначена для работы с твердотопливными котлами, а так же, как альтернатива газовым и жидко-топливным горелкам для жаротрубных водогрейных котлов, кроме двухходовых жаротрубных котлов с реверсивной топкой. (Конструкция котла должна предусматривать сбор и удаление золы).

Горелка обладает высокими экологическими показателями, низкой эмиссией выхлопных газов и низким энергопотреблением.

Автоматика управление горелкой позволяет наиболее эффективно использовать топливо и подстраивать работу горелки под требования системы отопления, а так же позволяет работать с комнатным термостатом (программатором).



ВНИМАНИЕ! *Перед покупкой горелки уточните у специалиста ее технические характеристики, на предмет соответствия Вашему котлу.*

Габаритные размеры и посадочные места горелки 150кВт

Горелка «Терминатор 150», легко устанавливается в двери топки котла, или в место предназначенное заводом производителем котла. Установка производится с помощью переходного фланца и уплотнительных элементов. Ниже приведена Таблица 2 с размерами, а также чертежи монтажных отверстий горелки:

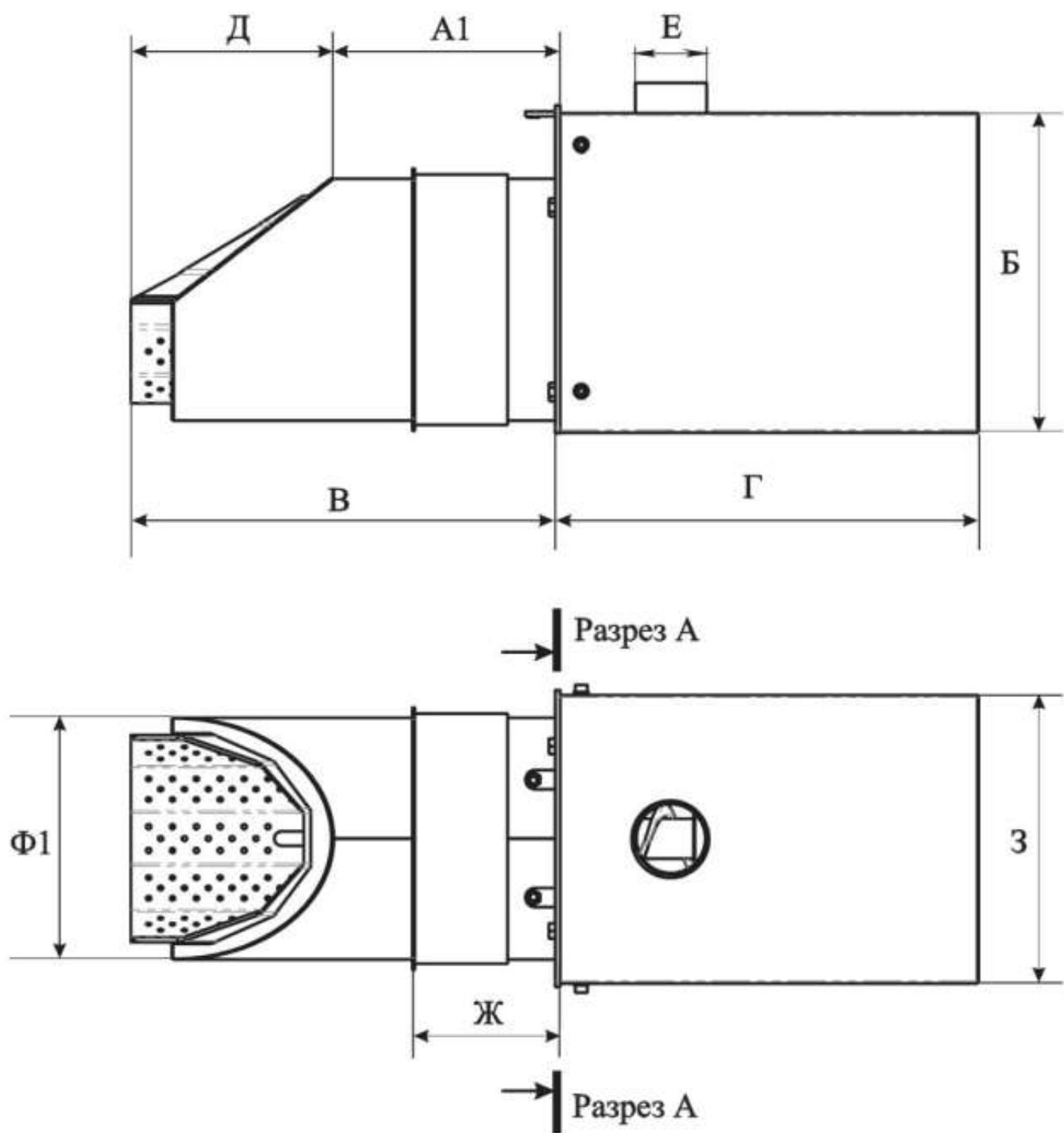


Рис. 1 – Габаритные размеры горелки

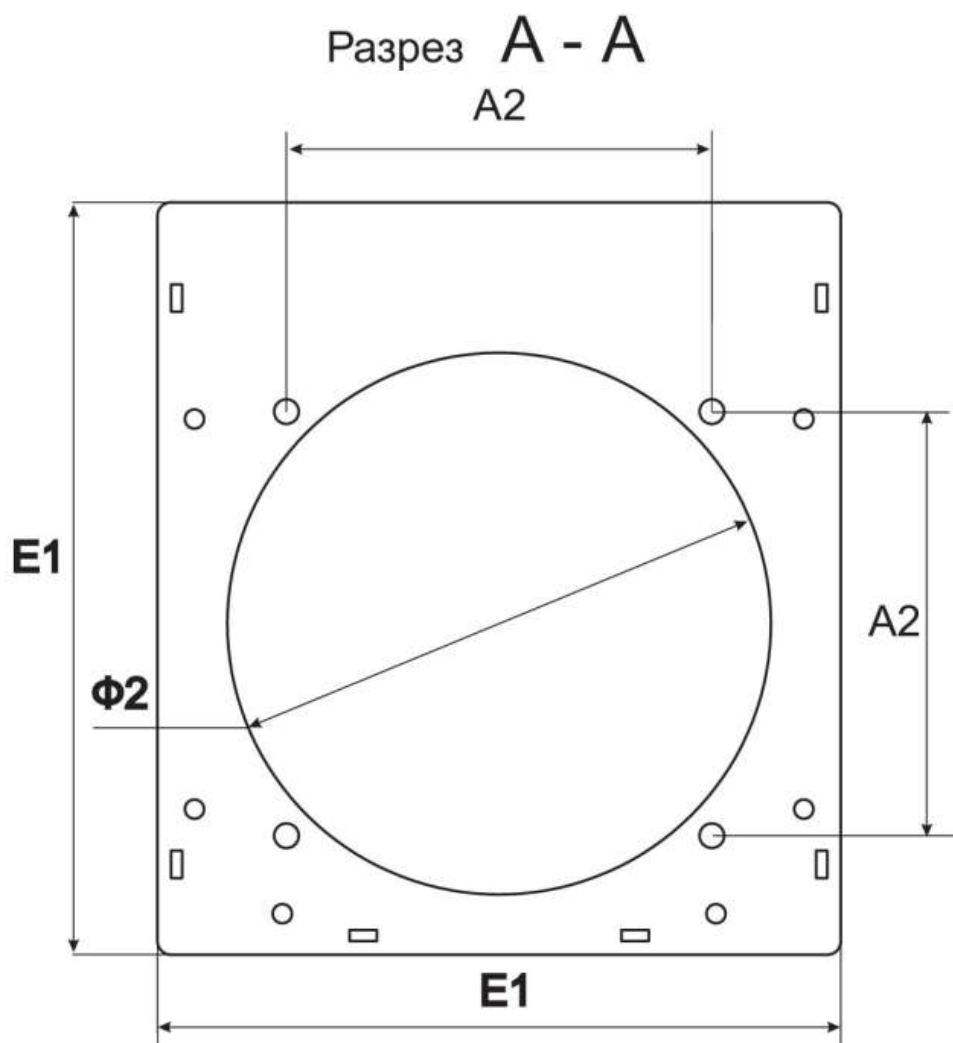


Рис.2 – Чертеж монтажных отверстий горелки

Таблица 2. Размеры горелки

Обозначение	Размеры горелки, мм	Монтажное отверстие, мм
А1		
Б	294	
В	356	
Г	355	
Д		
З	242	
Е	Ø60	
Ф1	Ø203	
А2		180
Е1		220
Ф2		Ø198
Ж	80 ÷ 180	

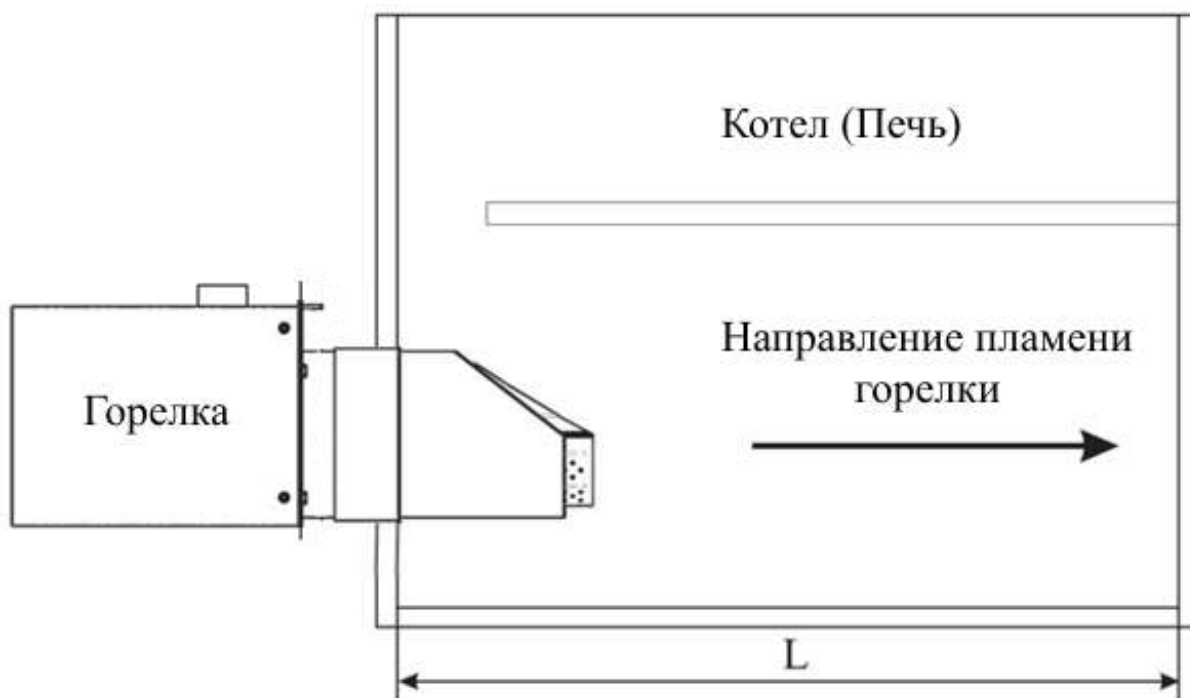


Рис.3 – Расположение горелки в топке котла.

Топливный бункер

Бункер для топлива изготавливается из не горючего материала и располагается на определенном расстоянии от горелки. В нижней части бункера должно быть посадочное место для шнекового питателя. Угол наклона последнего не должен превышать 45 градусов. Пример приведен на рисунке:

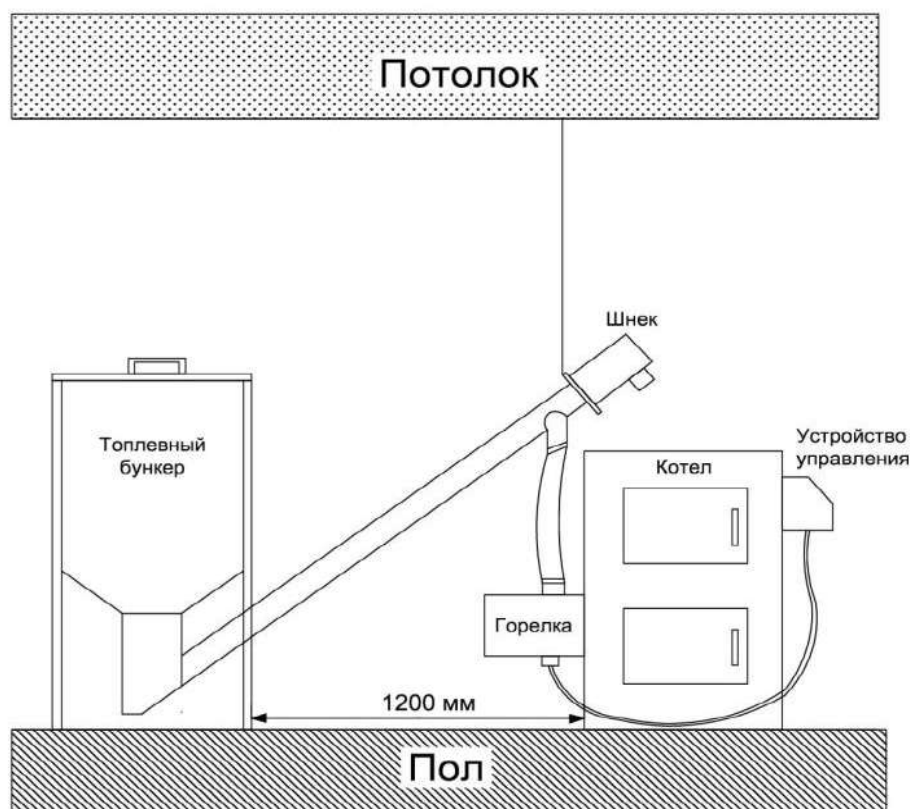


Рис.4 – Схема установки горелки и устройства подачи

Шнековый питатель

Шнековый питатель служит для подачи топлива из бункера к горелке. Он состоит из трубы, двигателя 230В, предохранительного клапана рис.5:

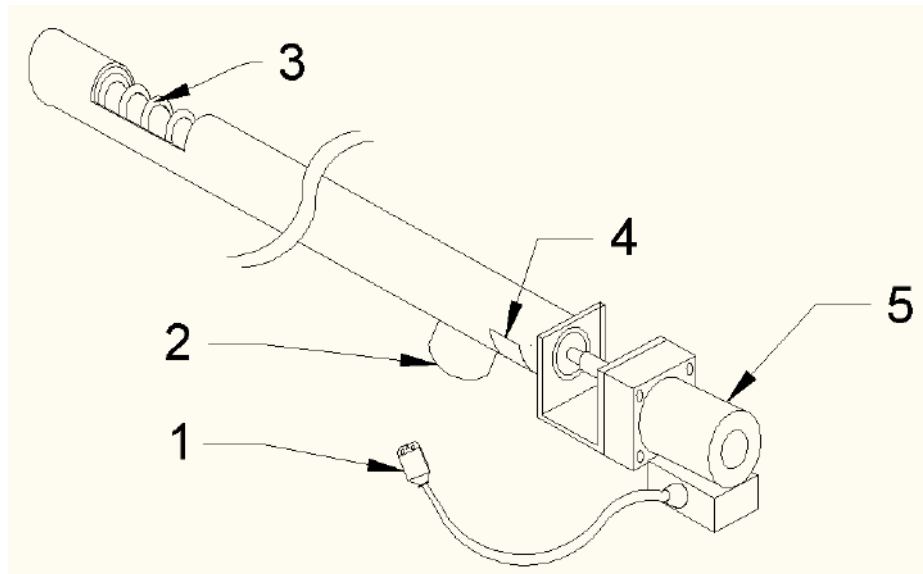


Рис.5 – Шнековый питатель

1 – Шнур питания; 2 – Патрубок выхода пеллеты; 3 – Отверстия забора пеллеты; 4 – Предохранитель; 5 – Двигатель.

Схема подключения

Блок управления горелки являет собой отдельно стоящее устройство и для работы требуется коммутация электрических цепей горелки и блока. Схема подключения изображена на рисунке 6, 7, 8.

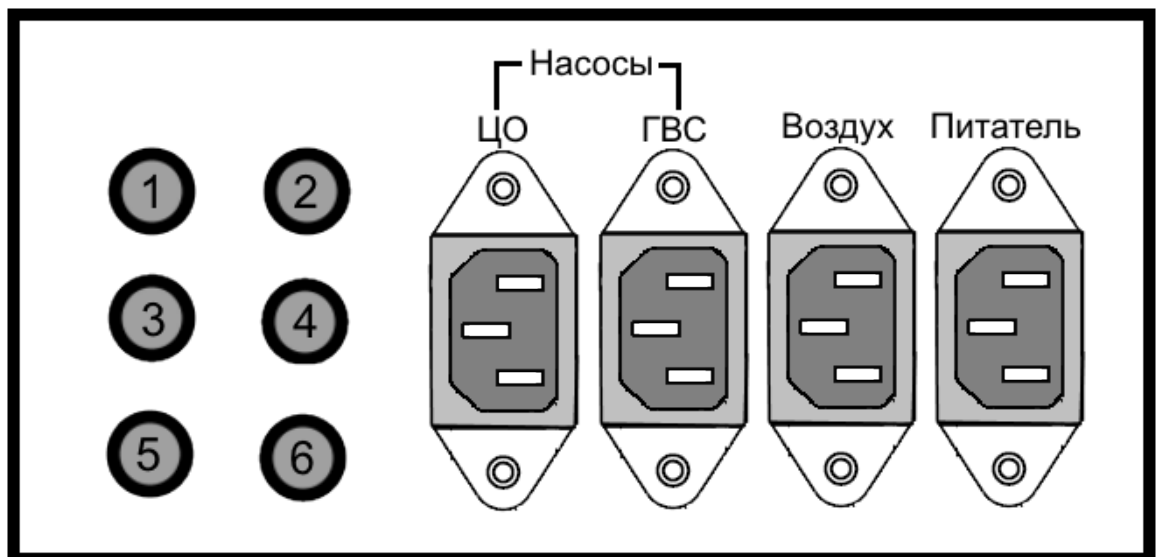


Рис. 6 – Задняя панель регулятора AIR BIO PID.

1 – Датчик горячего водоснабжения (ГВС); 2 – Датчик центрального отопления (ЦО); 3 – Датчик корзины; 4 – Датчик топочных газов; 5 – Шнур подключения горелки; 6 – Питание регулятора.

Горелка

Цепь	Конт.	
Фаза вентилятора	1	1
Шнек горелки	2	2
Земля	3	3
Нейтраль	4	4
Выход на тены	5	5

Подключение горелки AIR PELLET 150

Контакт	Разъем горелки	Подключение к MPT PUMA
1	Фаза вентилятора	Dmuchava L
2	Шнек горелки	Wyj dod L
PE	Земля	Земля
N	Нейтраль	N
3	Выход на тены	к реле, которое подключено на Zapalarka



Рис. 7 – Разъем подключения горелки

Силовая плата ВЮ РЮ

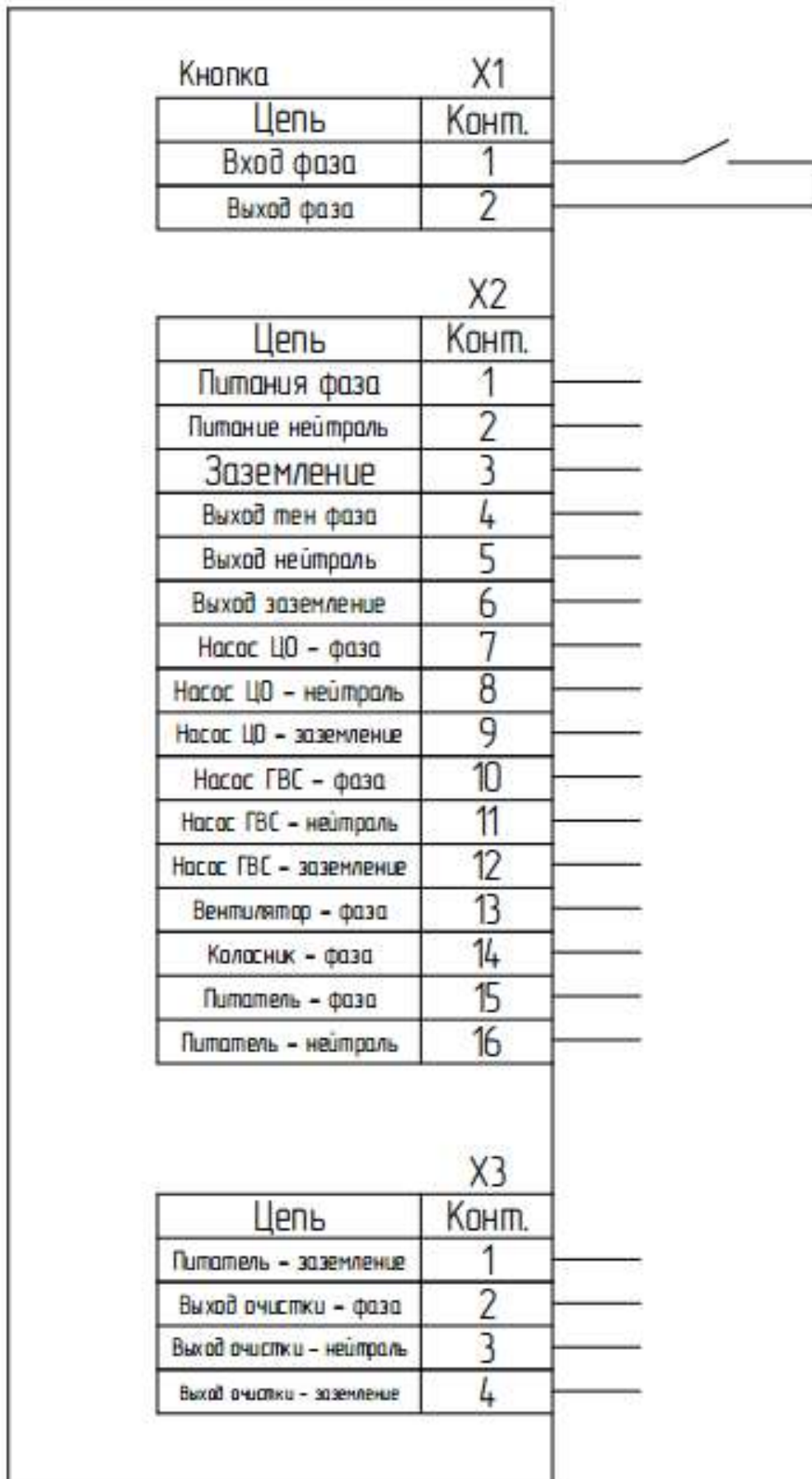


Рис. 8 – Подключение цепей на силовой плате блока управления (БУ)

Таблица 3. Размеры камеры сгорания для горелок 150 кВт

Параметр	«Терминатор 150»
Минимальный размер камеры сгорания:	
1) Минимальный объем камеры сгорания, м ³	0,12
2) Минимальная длина камеры сгорания, мм	995
Пример минимальных размеров камеры сгорания:	
1) Ширина, мм	324
2) Высота, мм	388
3) Минимальная длина, мм	995
Пример минимальных размеров цилиндрической камеры сгорания:	
1) Минимальный диаметр, мм	400
2) Минимальная длина, мм	995
Давление в камере сгорания, Па	30
Минимальная тяга дымохода, Па	35

Таблица 4. Технические характеристики горелки

Параметр	Величина
Мощность	30 – 150 кВт
Напряжение сети	230V AC/50Hz
Вес	18 кг
Потребляемая мощность (работа)	85 Вт (средняя)
Потребляемая мощность (розжиг)	650 Вт
Вид топлива	Пеллет 6 – 8 мм
Эффективность	> 99%
КПД	> 90%
Регулировка мощности горелки	да (5 – 100%)
Регулировка оборотов вентилятора	да (5 – 100%)
Функции контроллера	
Обслуживание насоса ЦО	да
Обслуживание насоса ГВС	да
Обслуживание комн. термостата	да
Длина подавателя(шнекового питателя) пеллет	0,5 – 2 м

2. КОМПЛЕКТ ПОСТАВКИ

- горелка в сборе	- 1 шт.
- блок управления горелкой с комплектом датчиков и соединительных проводов	- 1 комплект
- шнековый питатель, длина	- 2 м
- привод питателя	- 1 шт.
- гибкая термостойкая труба для присоединения питателя с горелкой	- 0.8 м
- комплект сопроводительных документов	- 1 комплект
- упаковка горелки	- 1 шт.

3. УСТРОЙСТВО ГОРЕЛКИ И ПРИНЦИП РАБОТЫ

Горелка представляет собой модульную конструкцию, состоящую из таких основных элементов:

- Корпуса с соплом горелки и фланцем для монтажа;
- Топки горелки;
- Главной монтажной панели, на которой установлен воздушный вентилятор, привод механизма очистки горелки, нагреватели для поджога пеллет, разъемы подключения питания и управления;
- Механизма очистки горелки;
- Защитного кожуха.

В конструкции горелки использованы материалы, обладающие повышенной жаростойкостью, кислотоустойчивостью, стойкостью к коррозии.

После установки горелки, топка горелки находится внутри котла, а наружные поверхности горелки не греются до опасной температуры.

Горелка работает автоматически во всех режимах: розжиг, горение, ожидание (поддержка), тушение.

Процесс розжига горелки начинается с включения вентилятора, с целью удаления из камеры сжигания котла остаточных газов. Затем включается устройство воспламенения топлива. Воспламенение происходит за счет подачи на топливо воздуха, нагретого до высокой температуры (ок.500°C).

Процесс воспламенения топлива контролируется при помощи датчика температуры отходящих газов.

В дальнейшем блок управления горелки поддерживает полностью автоматическую работу во всех режимах.

Автоматика с высокой точностью поддерживает температуру теплоносителя. Пользователю необходимо только установить требуемые параметры температуры, установить текущее значение времени. (Подробная информация о настройках работы горелки изложена в инструкции по эксплуатации блока управления).

4. ТРЕБОВАНИЯ К УСТАНОВКЕ ГОРЕЛКИ

Горелка, главным образом, предназначена для установки в водогрейных котлах, работающих на твердом топливе. Наиболее распространенным способом установки горелки в твердотопливный котел, является ее монтаж в дверцу загрузочной камеры.

В зависимости от конструкции котла, необходимо выбрать способ установки, обеспечивающий полную работоспособность котла и возможность очистки котла и горелки от золы, доступ для осмотра и обслуживания.

Горелка может быть использована как альтернатива газовым и жидкотопливным горелкам к жаротрубным водонагревательным котлам.

4.1 Инструкция по установке горелки

- Проверить комплект поставки.
- Снять упаковочную пленку.



Упаковочные материалы должны быть утилизированы, с целью недопущения травмирования людей.



Наиболее приемлемым местом установки горелки является дверца загрузочной камеры котла. Некоторые производители котлов предусматривают специальные места для установки горелки. Эти места указаны в инструкциях к конкретному котлу.

- Провести разметку места установки монтажного фланца.

5. ИНСТРУКЦИЯ ПО ЗАПУСКУ ГОРЕЛКИ

5.1. Проверьте наличие теплоносителя в системе отопления. При необходимости долейте его.

5.2. Обеспечьте необходимый приток воздуха для горения.

5.3. Перед запуском горелки убедитесь в наличии топлива в бункере. При необходимости пополните его запас.

5.4 Вставьте трубу питателя в приемное отверстие бункера. Зафиксируйте трубу питателя, удобным для Вас способом, под углом 30-45°.



Патрубок выгрузки пеллет на шнековом питателе должен располагаться в вертикальной плоскости. В противном случае, возможно заклинивание шнека.

5.5 Гибкую трубку, соединяющую трубу питателя с горелкой, установите так, чтобы исключить застревание топлива (как можно ближе к вертикальной линии и с минимальным прогибом).

5.6 Выполните все электрические соединения горелки и блока управления.



Оборудование должно иметь защитное заземление

5.7 Подайте электрическое питание на блок управления горелки.

5.8 Нажмите кнопку вкл./выкл. на панели блока управления.

5.9 Согласно инструкции к блоку управления, установите текущее время, желаемую температуру теплоносителя.

5.10 Настройте период подачи топлива

5.11 После подтверждения всех настроек горелка перейдет в автоматический режим работы.

- При первом пуске горелки время ее запуска может быть несколько увеличено. Это связано с необходимостью наполнения питателя топливом.
- В контролере предусмотрен режим «Ручная работа». В этом режиме возможно принудительное включение питателя для загрузки топлива. *Процесс подачи топлива в горелку можно контролировать визуально через гибкую термостойкую трубку.*

6. ОПИСАНИЕ ФУНКЦИЙ

Горелка может работать в 3-х режимах: розжиг, рабочий режим, выгорание.

Подробное описание всех режимов работы см. в инструкции к блоку управления горелкой.

7. НЕИСПРАВНОСТИ И МЕТОДЫ ИХ УСТРАНЕНИЯ

№	Неисправность	Возможная причина	Способ устранения
1	Горелка не зажигается	Отсутствие топлива	1. Пополнить запас топлива. 2. Удалить ошибку на контроллере, нажав кнопку «Стоп». 3. Повторить процесс розжига, нажав кнопку «Старт»
		Неисправен воспламенитель (ТЭН)	1.Связаться с производителем или сервисной организацией.
		Большое количество шлака в топке горелки	1.Обесточить горелку. 2.Дать остыть до безопасной температуры (ниже 45°С) 3.Аккуратно очистить топку, для восстановления проходимости воздушных каналов
		Не работает питатель	1.Заменить предохранитель привода питателя. 2. Заменить привод питателя
2	Перегрев котла (горит индикатор)	Превышение максимальной температуры нагрева	1.Нажать кнопку «Стоп» на контроллере. 2. Дать остыть котлу.

	перегрева на панели контроллера)	котла	3. Определить причину перегрева и принять меры к ее устранению.
3	Повреждение датчиков температуры	Повреждение в цепи датчика температуры теплоносителя	1.Связаться с сервисом производителя, если информация об ошибке не отменяется после нажатия кнопки «Стоп». 2.Заменить датчик
		Повреждение в цепи датчика температуры уходящих газов	1.Связаться с сервисом производителя, если информация об ошибке не отменяется после нажатия кнопки «Стоп».
4	Горелка дымит, образуется сажа	Излишнее количество топлива по сравнению с воздухом. Загрязнена топка горелки шлаком	1 .Дать остыть горелке, очистить топку горелки для проходимости воздушных каналов 2. Отрегулировать количество топлива и количество оборотов вентилятора
5	Топка горелки слишком часто забивается шлаком	Применяется топливо несоответствующего качества	1.Изменить режим работы механизма очистки. (Смотри инструкцию к контроллеру) 2.Сменить поставщика топлива

8. РЕКОМЕНДАЦИИ ПО УСЛОВИЯМ ЭКСПЛУАТАЦИИ

1. Применять топливо соответствующего качества.
2. Обеспечивать чистоту топки горелки. Не реже, чем один раз в неделю очищать ее от остатков продуктов горения (зола, шлак). При необходимости проводить очистку чаще, в зависимости от качества используемого топлива.

Во время сжигания топлива с большим количеством примесей и/или топлива, образующего много шлаков (температура плавления золы ниже 1300°C), может возникнуть необходимость в чистке горелки каждые несколько часов.

3. Один раз в год, перед началом отопительного сезона, провести осмотр горелки сервисным специалистом.

4. Поддерживать чистоту помещения, где установлена горелка

5. Обеспечить необходимый приток воздуха для горения в помещение, где установлена горелка.

6. Регулярно проверять состояние и работоспособность дымовых и вентиляционных каналов.

9. ТРЕБОВАНИЯ БЕЗОПАСНОСТИ

С целью обеспечения безопасных условий эксплуатации горелки, необходимо соблюдать следующие правила:

- горелку могут эксплуатировать только лица, достигшие 18-ти летнего возраста. Перед использованием горелки обязательно ознакомьтесь с данной инструкцией по эксплуатации, следить за тем, чтобы во время работы горелки поблизости не было детей;
- ни при каких обстоятельствах не совать руки в контейнер для топлива и не касаться вращающихся частей питателя, горелки;
- поддерживать горелку в исправном техническом состоянии;
- поддерживать помещение, где установлена горелка, в чистоте и не хранить в нем легко воспламеняемых, горючих материалов, а также материалов, вызывающих коррозию металла;
- очистку горелки и котла производить только на не работающем оборудовании;
- **перед выполнением любых работ на горелке, необходимо ее обесточить!**

10. УТИЛИЗАЦИЯ ГОРЕЛКИ

В конструкции горелки использованы материалы, подлежащие вторичной переработке. Для ликвидации материалов, использованных в горелке, рекомендуем обратиться в специализированные организации, занимающиеся утилизацией вторичного сырья.

Предприятие - изготовитель оставляет за собой право вносить изменения в конструкцию горелки и аксессуаров к ней, не снижающие ее основные характеристики.

11. ГАРАНТИЙНЫЕ ОБЯЗАТЕЛЬСТВА

1. Гарантийный срок на горелку «Терминатор 150» составляет 12 месяцев с момента первого пуска (ввода в эксплуатацию), но не более 24 месяцев с момента производства. В течение гарантийного срока производитель гарантирует бесплатное устранение дефектов оборудования, по причине брака завода-изготовителя.

2. Документами, подтверждающими право на бесплатное устранение дефектов, являются: заполненный Гарантийный талон, с подписью покупателя и документы, подтверждающие продажу (товарный чек, штамп торгующей организации), талон ввода в эксплуатацию. Гарантийный талон с отсутствием необходимых подписей, печатей, штампов и отсутствием даты продажи считается недействительным и гарантия на изделие не распространяется.

3. Талон ввода в эксплуатацию, необходимо направить в адрес производителя в течение 14 дней с момента проведения работ. Ответственность за качественное проведение работ по вводу в эксплуатацию и настройку параметров работы горелки несет организация, выполнившая данные работы.

4. Гарантийный ремонт имеет право выполнять только компания производитель или ее уполномоченный представитель.

5. Гарантийный ремонт проводится в течение 14 дней с момента получения изделия уполномоченным представителем или компанией производителем.

6. Гарантия не распространяется на неисправности, возникшие вследствие:

- использования горелки с нарушениями условий монтажа и эксплуатации, изложенных в данной инструкции, использования горелки не по назначению;
- механических повреждений узлов и/или деталей горелки;
- использования некачественного топлива.

В случае обнаружения дефектов, указанных в п. 11.6 ремонт осуществляется за счет покупателя. Об отказе в проведении гарантийного ремонта покупателю будет сообщено до начала производства работ.

Гарантийный талон

№ _____

В соответствии с указанными условиями предоставляется гарантия на пеллетную горелку «Терминатор 150» сроком 12 (двенадцать) месяцев с даты продажи, но не дольше, чем 24 месяца с даты производства, которая эксплуатируется в соответствии с техническим паспортом.

Контроль: _____ (ФИО) _____ (подпись)

Серийный номер _____

Дата Подпись и печать производителя _____	Дата продажи Подпись и печать продавца _____
---	--

К товару претензий не имею _____
(подпись покупателя)

По всем вопросам гарантийного и послегарантийного обслуживания обращаться по адресу :

Россия 143600 МО г Волоколамск уг Октябрьская дом 26

Телефоны линии поддержки 8(926) 3040444 8(916)3608459

НАШ САЙТ zhdanov-pellet.ru

Украина г.Харьков, ул. Тарасовская 6. тел.057-757-68-33. <http://bioprom.com.ua/>.
info@bioprom.com.ua.

Все отзывы, замечания и пожелания можно отправить на e-mail – no13@bioprom.com.ua.

Отметка о гарантийном ремонте

Описание дефекта: _____

Причина выхода оборудования из строя: _____

Произведенная работа по ремонту: _____

Название ремонтной организации: _____

№ лицензии _____ Мастер _____ Дата ремонта _____

М.П.

Отметка о гарантийном ремонте

Описание дефекта: _____

Причина выхода оборудования из строя: _____

Произведенная работа по ремонту: _____

Название ремонтной организации: _____

№ лицензии _____ Мастер _____ Дата ремонта _____

М.П.

Отметка о гарантийном ремонте

Описание дефекта: _____

Причина выхода оборудования из строя: _____

Произведенная работа по ремонту: _____

Название ремонтной организации: _____

№ лицензии _____ Мастер _____ Дата ремонта _____

М.П.

Отметка о гарантийном ремонте

Описание дефекта: _____

Причина выхода оборудования из строя: _____

Произведенная работа по ремонту: _____

Название ремонтной организации: _____

№ лицензии _____ Мастер _____ Дата ремонта _____

М.П.

12. ОТМЕТКИ О ПРОВЕДЕНИИ ТЕХНИЧЕСКОГО ОБСЛУЖИВАНИЯ

Примечание						
Подпись/ Печать						
Проведенные работы						
Мастер/ Сервисный центр						
Дата						

ОТМЕТКИ О ПРОВЕДЕНИИ ТЕХНИЧЕСКОГО ОБСЛУЖИВАНИЯ продолжение

Дата	Мастер/ Сервисный центр	Проведенные работы	Подпись/ Печать	Примечание		

ДЛЯ ЗАМЕТОК

Таблицы настроек

Горелка AIR 36					
Параметр	10КВт	20КВт	30КВт	36 КВт	150 КВт
ПИД режим					
Подача	5 подача, 60 пауза	5 подача, 50 пауза	5 подача, 40 пауза	5 подача, 35 пауза	11 подача, 40 пауза
Внутренний шнек	1 порций, 30 раб.	1 порций, 30 раб.	1 порций, 30 раб.	1 порций, 30 раб.	1 порций, 25 раб.
Вентилятор	5% min, 35 % max	5% min, 35 % max	5% min, 50 % max	5% min, 50 % max	5% min, 70 % max
Розжиг					
Подача	10 сек	10 сек	10 сек	10 сек	20 сек
Вентилятор	15%	15%	15%	15%	20%
Внутренний шнек	1 порций, 45 раб.	1 порций, 45 раб.	1 порций, 45 раб.	1 порций, 45 раб.	1 порций, 25 раб.
Окончание розжига	15 град., 20 мин.	15 град., 20 мин.	15 град., 20 мин.	15 град., 20 мин.	15 град., 20 мин.

Горелка AIR 36					
Параметр	10КВт	20КВт	30КВт	36 КВт	150 КВт
ПИД режим					
Подача	5 подача, 60 пауза	5 подача, 50 пауза	5 подача, 40 пауза	5 подача, 35 пауза	11 подача, 40 пауза
Внутренний шнек	1 порций, 30 раб.	1 порций, 30 раб.	1 порций, 30 раб.	1 порций, 30 раб.	1 порций, 25 раб.
Вентилятор	5% min, 35 % max	5% min, 35 % max	5% min, 50 % max	5% min, 50 % max	5% min, 70 % max
Розжиг					
Подача	10 сек	10 сек	10 сек	10 сек	20 сек
Вентилятор	15%	15%	15%	15%	20%
Внутренний шнек	1 порций, 45 раб.	1 порций, 45 раб.	1 порций, 45 раб.	1 порций, 45 раб.	1 порций, 25 раб.
Окончание розжига	15 град., 20 мин.	15 град., 20 мин.	15 град., 20 мин.	15 град., 20 мин.	15 град., 20 мин.

Горелка AIR 150					
Параметр	110КВт	120КВт	130КВт	140КВт	150КВт
ПИД режим					
Подача	11 подача, 35 пауза	11 подача, 30пауза	11 подача, 25пауза	11 подача, 23пауза	11 подача, 20пауза
Внутренний шнек	1 порций, 25 раб.	1 порций, 25 раб.	1 порций, 25 раб.	1 порций, 25 раб.	1 порций, 25 раб.
Вентилятор	5% min, 75 % max	5% min, 80 % max	5% min, 90 % max	5% min, 99 % max	5% min, 99 % max
Розжиг					
Подача	20 сек	20 сек	20 сек	20 сек	20 сек
Вентилятор	20%	20%	20%	20%	20%
Внутренний шнек	1 порций, 25 раб.	1 порций, 25 раб.	1 порций, 25 раб.	1 порций, 25 раб.	1 порций, 25 раб.
Окончание розжига	15 град., 20 мин.	15 град., 20 мин.	15 град., 20 мин.	15 град., 20 мин.	15 град., 20 мин.



РОССИЙСКИЕ
ПЕЛЛЕТНЫЕ
ГОРЕЛКИ

ИП Жданов И.А.
143600 Московская обл. г. Волоколамск
Zhdanov-pellet.ru

тепло-хорошо.рф

8 (800) 222-35-95

info@teplohorosho.ru



Официальный представитель