

ПАСПОРТ РУКОВОДСТВО ПО ЭКСПЛУАТАЦИИ

НМК **«SUNFIRE-22»**

КОТЛЫ ОТОПИТЕЛЬНЫЕ СТАЛЬНЫЕ ТВЕРДОТОПЛИВНЫЕ

тепло-хорошо.рф

РУКОВОДСТВО ПО ЭКСПЛУАТАЦИИ
котел отопительный стальной
«SUNFIRE-22»



EAC



Завод «НМК» благодарит Вас за приобретение отопительного котла «SUNFIRE».

Продукция завода «НМК» доступна и качественна, вбирает в себя многолетние традиции изготовления, имея при этом современную форму и высокотехнологичное содержание.

Мы привносим свои ценности в повседневную жизнь, стремимся быть открытыми, честными и объективными по отношению к себе и своим партнерам.

Легкого Вам пара!



Ощутить мощь настоящего тепла!



Котлы серии «SUNFIRE» – ощутить мощь настоящего тепла.

тепло-хорошо.рф

ПАСПОРТ

ИНСТРУКЦИЯ ПО МОНТАЖУ И ЭКСПЛУАТАЦИИ

Перед использованием котла ВНИМАТЕЛЬНО изучите данное руководство !

Все работы, по монтажу котла, подбору и установке комплектующего оборудования котла и системы отопления в целом, должны проводиться квалифицированными специалистами, имеющими разрешение (лицензию) на монтаж отопительных систем.

Наладку и обслуживание котла, а также запуск котлов в эксплуатацию должны выполнять квалифицированные специалисты, имеющие разрешение на обслуживание котлов данного типа.

Установка котла, монтаж дымовой трубы дымоходов и системы отопления должны производиться в соответствии с «Правилами устройства и безопасной эксплуатации паровых котлов с давлением пара не более 0,07 МПа (0,7кг/см²), водогрейных котлов и водонагревателей с температурой нагрева воды не выше 338 К(115°С)».

Подключение электрического питания должна производить лицензированная организация с квалифицированным аттестованным персоналом, в соответствии с требованиями Правил устройства электроустановок (ПУЭ).



При монтаже и эксплуатации котла **НЕ ДОПУСКАЕТСЯ** превышать рабочее давление выше 0,2 МПа (2кг/см²), кроме гидравлических испытаний системы отопления при котором возможно кратковременное, до 10 минут превышение давление до 0,25МПа.

В замкнутой системе на стояке **ДОЛЖЕН** быть предусмотрен предохранительный клапан, рассчитанный на давление не более 0,25МПа. При эксплуатации не допускается повышение температуры воды выше 85°С.

Эксплуатация котлов без докотловой или внутрикотловой обработки воды **ЗАПРЕЩАЕТСЯ**.

Розжиг котла **ДОПУСКАЕТСЯ** только после заполнения системы отопления водой.

Корпус котла необходимо **ЗАЗЕМЛИТЬ**.

НЕ ДОПУСКАЕТСЯ эксплуатация блока электронагревателей со снятой или повреждённой крышкой.

НЕ ДОПУСКАЕТСЯ эксплуатация котла с неисправным дымоходом.

СОДЕРЖАНИЕ

Введение.....	5
Описание и технические характеристики.....	5-6
Габаритные размеры и схема устройства котла «SUNFIRE».....	6-8
Принцип действия	9
Маркировка и клеймение.....	9
Использование по назначению.....	9-10
Риск при работе; риск отравления.....	10
Требования к монтажу.....	10-11
Монтаж дымохода.....	11-12
Монтаж системы отопления.....	12
Подготовка системы отопления котла «SUNFIRE».....	14
Эксплуатация котла.....	14-16
Таблица возможных неисправностей.....	16-18
Меры безопасности.....	19
Основные причины аварий.....	19
Хранение и комплект поставки.....	19
Транспортирование и утилизация.....	20
Гарантийные условия и обязательства.....	20-23
Рекомендации по эксплуатации котла.....	24
Примеры схем подключения котла.....	25-27
Свидетельство о приемке и сведения о продаже	28-29
Акт пуско-наладочных работ	30
Сертификат соответствия	31

ВВЕДЕНИЕ

Выбор котла: мощность котла, требуемая для обогрева дома, определяется на основании размеров дома, толщины и материала стен, размера и количества окон, температуры зимой и других факторов. Точный расчет делают проектировщики системы отопления.

Примерный расчет: на каждые 10 метров квадратных площади дома, при высоте потолка 2,5 метра, требуется 1кВт мощности. (Например для дома площадью 100 метров квадратных требуется котел мощностью $100/10=10\text{кВт}$, а для дома площадью 250 метров квадратных требуется котел мощностью $250/10=25\text{кВт}$.)



Внимание!

Примерный расчет приведен для предварительной оценки и носит рекомендательный характер. Примерный расчет мощности основан на статистических опытных данных, но обладает достаточно высокой степенью достоверности.

Настоящее руководство по эксплуатации предназначено для ознакомления с конструкцией, назначением и приемами безопасного использования котла отопительного стального (далее - котла) и распространяется на отопительные котлы.

Котельная - это зона повышенной опасности. Безответственное поведение может привести к травмам, отравлению, пожару, порче котла или системы отопления.

ОПИСАНИЕ И РАБОТА

Котёл отопительный стальной предназначен для отопления индивидуальных жилых домов и зданий коммунально-бытового назначения общей площадью до 200 м^2 при высоте потолка около 2,7м, оборудованных системами водяного отопления с принудительной циркуляцией. Модель высокоэффективна, надежна, безопасна, имеет компактный размер, стильный дизайн, характеризуются легкой установкой. Котельное оборудование обеспечивает быстрый нагрев и значительный показатель КПД, что поддерживает хорошие характеристики отопления в разных условиях. Продукция сертифицирована, проста в настройке. Модель может функционировать на угле, древесине. Корпус высокопрочный с антикоррозионной обработкой. Для регулировки температуры, тяги, контроля пламени используется регулятор тяги. Котел имеет дверцу специальной конструкции, облегчающую загрузку топлива и уменьшающую риск просыпать уголь.



Внимание!

Эксплуатация котла в системе отопления с принудительной циркуляцией при отсутствии электропитания категорически запрещается.

ТЕХНИЧЕСКИЕ ХАРАКТЕРИСТИКИ

Характеристики	Ед. изм.	«SUNFIRE» 22
Теплопроизводительность	кВт	22
КПД, % (+3-5%)	%	85
Рабочее давление в котле, не более	мПа*	0,2
Максимальное давление воды не более	мПа	0,25
Предохранительный клапан давления	Бар	2,5
Отапливаемая площадь	м ²	200
Максимальная t воды на выходе	°С	85
Номинальная t воды на входе в котел	°С	65-75
Объем водяного контура	л	80
Диаметр/Сечение дымохода	мм	150
Температура продуктов сгорания	°С	200
Габаритные размеры котла		
глубина	мм	595 (850)
ширина	мм	425 (590)
высота	мм	980
Глубина топочной камеры	мм	500
Масса котла нетто/брутто**	кг	158/180

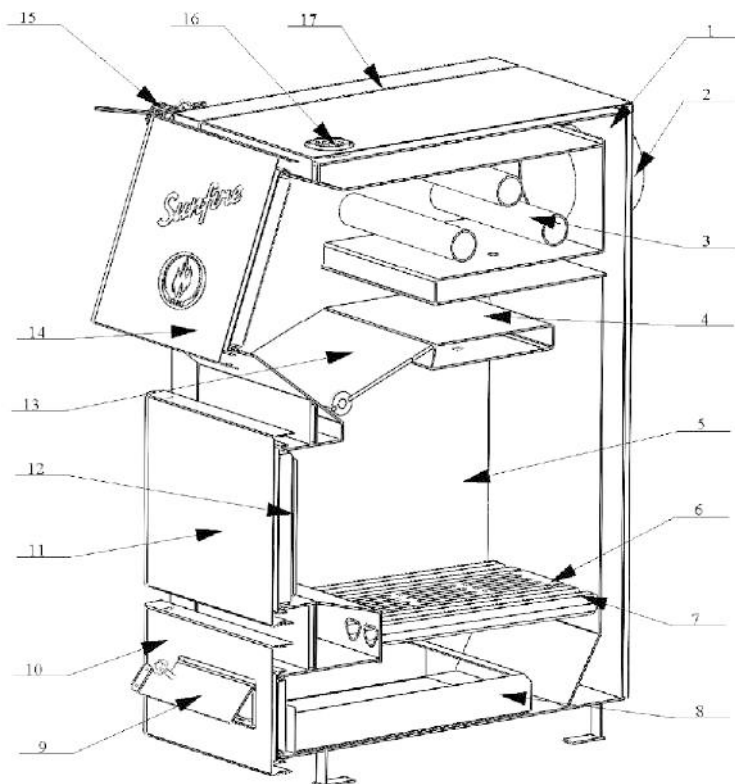
* 0,2 мПа = 2 кг/см²

Примечание:

*Рекомендуемая температура оборотной воды после выхода котла на режим. При понижении температуры происходит интенсивное оседание сажи на внутренних поверхностях топки. При повышении температуры возникает опасность закипания воды в котле.

** Допустимое отклонение значений +/- 5%

СХЕМА УСТРОЙСТВА КОТЛА «SUNFIRE»-22



- | | |
|--------------------------------|-----------------------------|
| 1 - Корпус котла; | 10 - Дверца зольного ящика; |
| 2 - Выход дымохода 150 мм; | 11 - Топочная дверца; |
| 3,4 - Теплообменники; | 12 - Заслонка; |
| 5 - Топочная камера; | 13 - Заслонка; |
| 6 - Чугунный колосник; | 14 - Загрузочная дверца; |
| 7 - Водонаполненные колосники; | 15 - Регулятор тяги; |
| 8 - Зольный ящик; | 16 - Термометр; |
| 9 - Заслонка подачи воздуха; | 17 - Облицовка |

Рис. 1.

ГАБАРИТНЫЕ РАЗМЕРЫ КОТЛА «SUNFIRE»-22

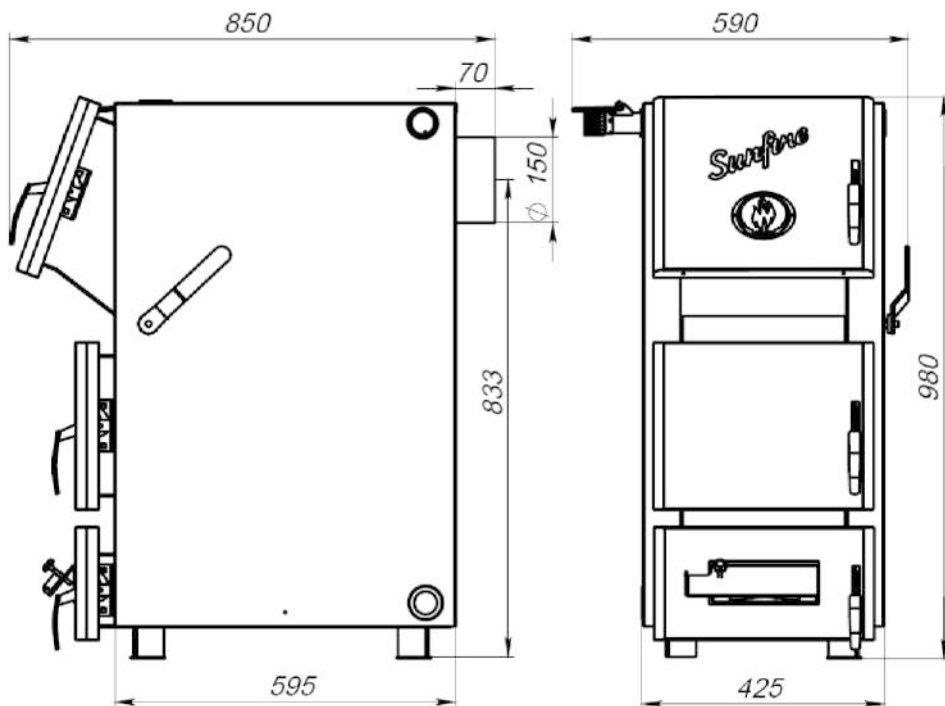


Рис.2.

ПРИНЦИП ДЕЙСТВИЯ

Принцип действия котла основан на передаче тепловой энергии, высвобождаемой при сжигании топлива, теплоносителю - воде. В результате горения стенки, крышка и частично дно топки, поверхности трехходового теплообменника нагреваются и передают тепло воде, циркулирующей в водяной рубашке, которая выходит через патрубок подачи в верхней части котла. Вода - обратка попадает в котёл через патрубок обратки в нижней части задней стенки.

Горение топлива происходит в топке внутри корпуса. Воздух попадает в зону горения через решётку колосника. Количество воздуха регулируется автоматически с помощью регулятора тяги (регулятор тяги входит в комплект котла).

Регулятор тяги - устанавливается в патрубок на лицевой стороне корпуса котла и выполняет следующие функции - считывание показаний температуры воды в системе отопления и в случае необходимости производит регулировку подачи первичного воздуха для горения под колосниковую решетку котла, при этом открывая или закрывая заслонку. Таким образом, появилась возможность регулировать интенсивность горения положением регулировочной заслонки. Регулирование температуры производится по белой шкале. Терморегулятор соединен с заслонкой специальной цепочкой, присоединенной к рычагу заслонки дверцы зольника с таким расчетом, чтобы была возможность регулировки ее натяжения. Регулирование натяжения цепи производится положением рычага и длиной цепи. Проведите регулировку после достижения температуры котловой заслонки воды 80°C так, чтобы воздушная заслонка была закрыта до минимального расстояния и цепь оставалась немного свободной.

Продолжительность горения одной закладки зависит от качества топлива, внешней и внутренней температуры, теплового сопротивления здания, от мощности котла, от качества соблюдения рекомендаций инструкции по установке, подключения котла, потока нагреваемой воды, поддержки температуры воды.

МАРКИРОВКА И КЛЕЙМЕНИЕ

Клеймо сварщика размещено на верхней стенке загрузочного канала.

Товарный ярлык на упаковке содержит: номер ТУ; название и контакты изготовителя; наименование котла с указанием модели; краткие технические и эксплуатационные характеристики; комплект поставки; вес нетто и вес брутто; дату изготовления; ФИО упаковщика и отметку ОТК.

ИСПОЛЬЗОВАНИЕ ПО НАЗНАЧЕНИЮ

Эксплуатационные ограничения.

В качестве теплоносителя должна использоваться вода питьевая по ГОСТ 2874 с карбонатной жёсткостью не более 0,7 мг-экв/кг, прошедшая обработку. Выбор способа обработки воды для питания котлов и системы отопления должен производиться специализированной (проектной, наладочной) организацией.

Допускается использование бытового незамерзающего теплоносителя, сертифицированного для жилых помещений. Согласно инструкции на его применение.



Внимание!

Не допускается использование антифризов, содержащих этиленгликоль и других жидкостей, не сертифицированных для бытовых систем отопления. При монтаже и эксплуатации котла не допускается превышать рабочее давление выше 0,2 МПа, кроме гидравлических испытаний системы отопления. При котором возможно кратковременное, до 10 минут превышение давление до 0,25 мПа. В замкнутой системе на стояке должен быть предусмотрен предохранительный клапан, рассчитанный на давление не более 0,25мПа. При эксплуатации котла не допускается превышение температуры воды выше 85°C.

РИСК ПРИ РАБОТЕ С СИСТЕМАМИ ВЫСОКОГО ДАВЛЕНИЯ

При отключении питания электроэнергии и остановки работы циркуляционного насоса возможно повышение давления и температуры выше критической отметки в контуре котла. При установке предохранительного клапана давления 2,5 бар в непредусмотренном месте в системе обвязки котла, давление теплоносителя в котле может превысить допустимые значения, что может привести к выходу котла из строя.

РИСК ОТРАВЛЕНИЯ УГАРНЫМИ ГАЗАМИ

При закупорке дымовой трубы и неправильной эксплуатации котла в котельной концентрация угарных газов может превысить предельно допустимые значения. Помещение котельной необходимо обеспечить соответствующей приточновытяжной вентиляцией. Недостаточный приток свежего воздуха в помещение, где установлен котел, использующий для сжигания воздух из этого помещения, может привести к повышению концентрации угарных газов, и как следствие к отравлению.

Следите за тем, чтобы вентиляционные отверстия для притока и вытяжки воздуха не были уменьшены в сечении или перекрыты. При невозможности незамедлительного устранения неисправности следует немедленно прекратить эксплуатацию котла и вывести всех людей находящихся в помещении котельной, после чего котельную необходимо проветрить.

ТРЕБОВАНИЯ К МОНТАЖУ

Монтаж системы отопления, дымохода, должны выполнять квалифицированные специалисты, имеющие лицензию на проведение соответствующих работ. Установка котла, монтаж дымовой трубы и системы отопления должны производиться в соответствии с «Правилами устройства и безопасной эксплуатации паровых котлов с давлением пара не более 0,07 МПа (0,7 кг/см²), водогрейных котлов и водоподогревателей с температурой нагрева воды не выше 388 К (115°C) ».

Монтаж котла выполняется на безопасном расстоянии до возгораемых материалов не менее 500 мм от стенок котла. Между верхом котла и потолком 1200 мм. Перед дверкой до противоположной стены 1250 мм.

Если котел устанавливается не на фундамент, а на деревянный пол, то для его изоляции требуется выложить площадку толщиной 1/4 кирпича, в стороны от котла на 250 мм. Сверху кирпичную кладку необходимо закрыть металлическим листом или стяжкой из марочного цементного раствора.

Предохранительные устройства: предохранительный клапан или выкидное предохранительное устройство (гидрозатвор) должны быть размещены на выходном коллекторе котла без промежуточных кранов. Подводящий патрубок предохранительного устройства должен быть не менее Ду 32 мм.

Система отопления должна быть спроектирована и смонтирована таким образом, чтобы обеспечить полное удаление воздуха при её заполнении и полное удаление теплоносителя через дренаж при сливе.

Подключение электрического питания должна производить лицензированная организация с квалифицированным аттестованным персоналом, в соответствии с требованиями Правил устройства электроустановок (ПУЭ).

Подключение блок ТЭНа необходимо производить кабелем с сечением медного провода не менее 4 мм² и автоматами защиты 30 А.

Объем водяного контура в системе отопления рассчитывается следующим образом: на 1 кВт мощности котла приходится 10л. теплоносителя (воды), погрешность ±10%, то есть на котел мощностью 15 кВт должно приходиться 150л. теплоносителя (воды) в системе отопления с допуском ±10%.



Внимание: корпус котла необходимо заземлить!

МОНТАЖ ДЫМОХОДА

Для монтажа твёрдотопливного котла рекомендуется использовать тонкостенные дымовые трубы из нержавеющей стали. Наилучшим решением является установка готовых модулей трубы с термоизоляцией типа «сэндвич».

Систему дымохода рекомендуется собирать снизу (от котла) вверх «по конденсату». При такой сборке труб внутренняя труба входит внутрь предшествующей, а наружная труба одевается на предыдущую. Такая схема существенно увеличивает срок службы дымохода и обеспечивает качественную работу котла.

Для твёрдотопливного котла допускается использование кирпичного дымохода с сечением дымового канала 200 см². Дымовой канал должен быть постоянного сечения по всей длине. Высоту дымохода, считая от колосниковой решётки, следует выполнить не менее 8м.

Высоту дымовых труб. Размещаемых на расстоянии равном или большем высоты сплошной конструкции, выступающей над кровлей, следует принимать:

- ☑ не менее 500 мм над плоской кровлей;
- ☑ не менее 500 мм над коньком кровли или парапетом – при расположении трубы от них на расстоянии до 1,5 метров;

- ☑ не ниже конька кровли или парапета – при расположении трубы от них на расстоянии от 1,5 до 3 метров;
- ☑ не ниже линии, проведённой от конька вниз под углом 10° к горизонту – при расположении трубы от него на расстоянии более 3м.
- ☑ При прохождении дымовой трубы через межэтажные перекрытия расстояние от наружных поверхностей трубы до деревянных конструкций не менее 380 мм.
- ☑ Нельзя вмуровывать дымоход в бетонные и кирпичные конструкции. Зазор между гильзой и конструкцией следует заполнить теплоизоляцией (керамзит, кремнезёмная вата и т.п.).
- ☑ Нельзя использовать отверстия в стенах в качестве части дымохода (гильза дымохода должна проходить насквозь).

МОНТАЖ СИСТЕМЫ ОТОПЛЕНИЯ

Для обвязки котла систем отопления с циркуляционным насосом (рис.8) следует использовать трубы сечением не менее Ду 40 (1¼), для разводки – не менее Ду 20 (¾). Циркуляционный насос должен устанавливаться на параллельной линии, чтобы обеспечить при отключении электроэнергии естественную циркуляцию. Выходной коллектор должен иметь сечение Ду 40 мм (1¼) до предохранительного устройства открытого расширительного бака или предохранительного клапана. Как правило, он вертикально поднимается выше системы отопления в верхней точке устанавливается открытый расширительный бак и разбор теплоносителя производится после прохождения верхней точки.

Необходимо предусмотреть краны спуска воздуха из системы отопления.

Для обвязки котла с естественной циркуляцией (рис. 9) рекомендуется использовать трубы сечением Ду 40 мм (1¼), а систему собрать с уклонами, обеспечивающими полный слив воды через дренажный кран на трубе обратки и выгонку воздуха из системы при заполнении её водой снизу вверх.

Резьбовые соединения герметизировать специализированной обмоткой или льном сантехническим с нанесением на поверхность намотки и внутреннюю поверхность резьбового штуцера котла сантехнического силиконового геля или специальной пасты.

С целью предотвращения образования накипи на нагреваемых поверхностях рубашки котла необходимо проведение химической обработки воды. Выбор способа обработки воды для заполнения котлов и системы отопления должен производиться специализированной (проектной, наладочной) организацией.

Вода для подпитки открытых систем теплоснабжения должна отвечать требованиям ГОСТ 2874 – Вода питьевая.



Внимание:

1. Эксплуатация котлов без докотловой или внутрикотловой обработки воды запрещается.
2. Работа котла зависит от правильности монтажа системы отопления.
3. При монтаже системы отопления в верхней точке устанавливается только расширительный бак открытого типа.

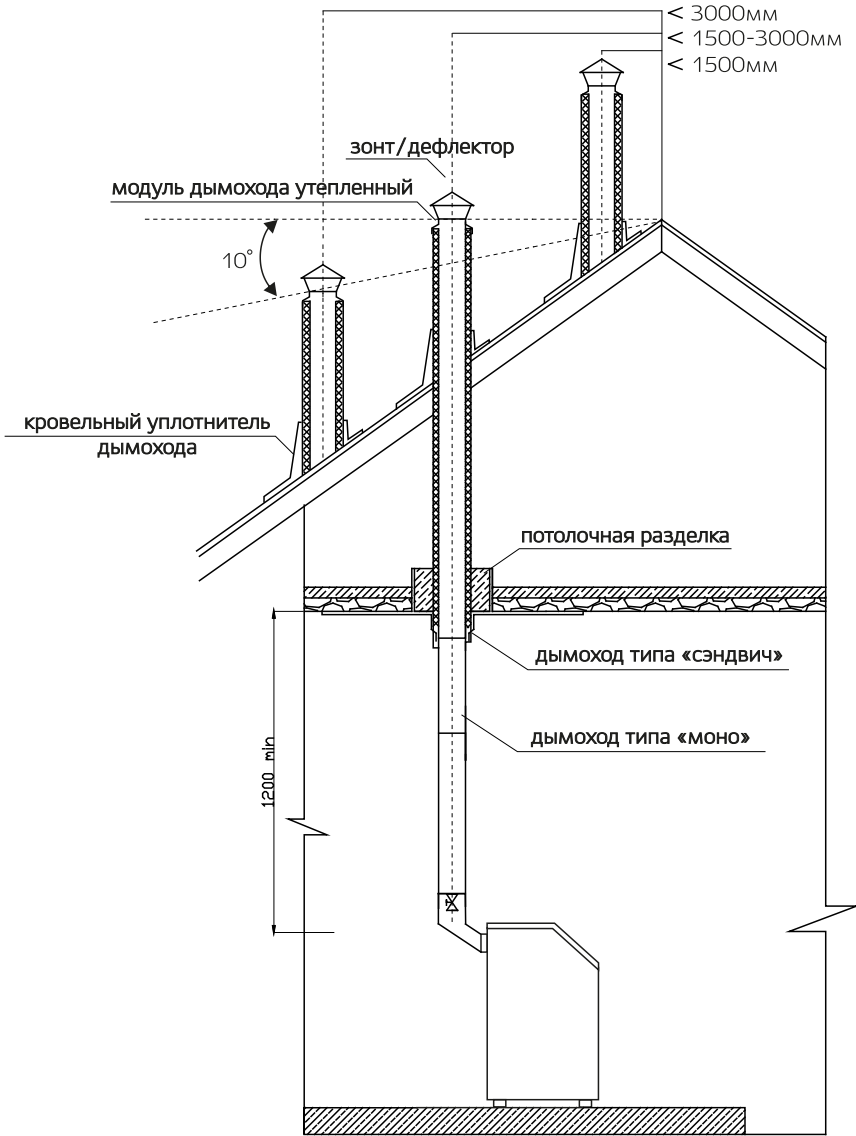


Рис.3. Схема установки котла «SUNFIRE». Вид сбоку.

ПОДГОТОВКА СИСТЕМЫ ОТОПЛЕНИЯ И КОТЛА

1. Котел должен эксплуатироваться только подключенным к отопительной системе, заполненной теплоносителем. В качестве теплоносителя может использоваться вода ГОСТ 2874 с жесткостью воды до 5 мг-экв./л., антифриз на основе нетоксичного пропиленгликоля.

2. Необходимо заполнить открытую систему отопления теплоносителем до ее появления из переливной трубы расширительного бака.

3. Заполнение и подпитку открытой системы отопления водой от водопровода, во избежание повреждений котла, следует производить через редуктор давления снижающий давление воды до 2,5 кгс/см². Заполнение открытой системы отопления водой от водопровода без редуктора давления, следует производить через расширительный бак, после чего убедиться в отсутствии воздушных пробок.

4. При заполнении системы отопления теплоносителем, стенки котла приобретают слегка выпуклую форму. Выгибание стенок котла не является неисправностью, не препятствует использованию отопительного аппарата по назначению, не влияет на герметичность, технические параметры и характеристики аппарата.

ЭКСПЛУАТАЦИЯ КОТЛА

1. При эксплуатации системы отопления уровень теплоносителя в открытом расширительном баке не должен опускаться менее 1/3 его высоты и его необходимо поддерживать, периодически доливая теплоноситель.

2. Запрещается использовать воду из отопительной системы для бытовых нужд, так как это может привести к падению уровня воды и прекращению циркуляции.

3. Необходимо открыть шибер на дымоходе, проверить открыт ли кран на обратной линии системы отопления и проверить наличие тяги.

4. Розжиг:

- ☑ открыть топочные дверцу и отбойник;
- ☑ топку котла заполнить растопочным материалом (бумага, сухие щепки, дрова), уложив его на колосниковую решетку;
- ☑ произвести розжиг растопочного материала, закрыть отбойник и топочную дверцу;
- ☑ при достижении нормального горения растопочного материала, открыть дверцу и отбойник насыпать на горящие дрова слой основного топлива толщиной 50-60мм;
- ☑ добавить очередную порцию топлива (минут через 10-20), когда разгорится первый слой основного топлива. Для работы котла в номинальном режиме необходимо поддерживать слой топлива на колосниковой решетке около 150 мм. Форсировать топку, (то есть увеличить поступление воздуха) можно только после образования небольшой шлаковой подушки;
- ☑ для предотвращения выбивания дыма в помещение через загрузочный люк в процессе добавки очередных порций основного топлива, необходимо закрывать заслонку дверцы зольника. После загрузки порции топлива, заслонку дверцы открыть.

5. Эксплуатация - после достижения желаемой температуры отопительной воды рекомендуется уменьшить количество подводимого воздуха. Тонкая регулировка мощности проводится заслонкой дверцы зольника, с помощью которой регулируется подвод воздуха под решетку вручную или с помощью установленного регулятора тяги.

- ☑ в зависимости от потребности тепла и интенсивности горения необходимо котел снова дополнить топливом. Добавлять топливо так, чтобы высота слоя была равномерной по всей глубине котла;
- ☑ для длительного горения в ночное время необходимо вычистить решетку, добавленное топливо хорошо разжечь, а затем снизить мощность котла путем снижения тяги с помощью заслонки патрубка дымохода (внимание во время горения не рекомендуется полностью закрывать заслонку) и путем прикрытия заслонки подачи воздуха.
- ☑ утром обновить работу котла путем открытия дымовой заслонки, прошуровать решетку при открытой зольниковой дверце;
- ☑ золу из зольника необходимо устранять во время работы котла несколько раз в день в зависимости от использованного топлива, так как заполненный зольник препятствует правильному распределению сжигаемого воздуха под топливом и способствует неравномерному нагреву топлива на решетке. Все остатки в топке, прежде всего шлак, устраняем перед каждой новой растопкой и при обновлении работы котла. Зола необходимо укладывать в негорючие сосуды с крышкой. Во время работы необходимо использовать защитные приспособления и соблюдать личную безопасность;
- ☑ при сжигании кокса или антрацитов необходимо регулярно 1 раз в месяц вычистить стены котла внутри топки, дымоходы котла и дымовой патрубков;
- ☑ при сжигании каменного угля проводить чистку 1 раз в неделю;
- ☑ при использовании топлива с большим выходом летучих составляющих могут возникать отложения дегтя на стенках котла, которые необходимо устранить скребком или выжиганием с помощью сухого дерева (или кокса) при работе котла с максимальной рабочей температурой.



Внимание!

При первом розжиге котла из-под зольного ящика может потечь вода (обычно черного цвета). Чаще всего это проявляется при первом запуске системы отопления, когда влага из воздуха и топлива конденсируется на холодных стенках непрогретого котла и прекращается, после того, как прогреваются система отопления, стенки котла и стенки дымовой трубы. Для полного прекращения образования конденсата может потребоваться несколько дней эксплуатации котла.

6. НЕ ДОПУСКАЕТСЯ кипение теплоносителя в котле и отопительной системе! При эксплуатации котла температура теплоносителя на выходе из него не должна превышать 95°C. При наличии стука в системе (гидравлические удары вследствие паробразования) - необходимо немедленно: извлечь несгоревший уголь из топки, дать остыть теплоносителю до температуры 60-70 С, затем дополнить систему теплоносителем и вновь растопить котел.

7. ЗАПРЕЩАЕТСЯ гасить топливо водой - это приводит к разрушению колосников.

8. В зимнее время, если потребуется прекратить топку котла, не оборудованного блоком ТЭНов на срок более суток, необходимо, во избежание замерзания, полностью освободить систему отопления и горячего водоснабжения от воды.

ТАБЛИЦА ВОЗМОЖНЫХ НЕИСПРАВНОСТЕЙ



Наименование и признаки неисправности	Вероятная причина	Методы устранения
Течь в месте соединения котла с системой отопления.	Некачественное уплотнение резьбового соединения.	Восстановить герметичность соединения.
Плохое горение твердого топлива, топливо не разжигается.	Плохая тяга. Плохая вентиляция помещения, в котором установлен котел.	Сильнее выдвинуть зольный ящик, увеличив подачу воздуха под колосники.
Утечка продуктов сгорания в помещении.		Проверить правильность устройства дымовой трубы и вентиляции. Очистить дымовую трубу от сажи. Увеличить высоту дымовой трубы. Утеплить стальную дымовую трубу.
Течет черная вода из-под зольного ящика при розжиге котла. При заполнении системы отопления течи нет. Течь прекращается после прогрева системы отопления.	Образуется конденсат на стенках котла и дымовой трубы.	Прогреть стенки дымохода продолжая топить котел. Через несколько дней эксплуатации котла течь прекратится.
Часто срабатывает предохранительный клапан.	Не правильно подобран или не правильно отрегулирован мембранный бак.	Проверить расчеты мембранного бака. Изменить давление в мембранном баке. Заменить бак на большой.
	Перекрыт кран отключения мембранного бака.	Открыть кран.

<p>Горение топлива хорошее, а теплоноситель в системе отопления нагревается плохо.</p>	<p>Недостаточный уровень теплоносителя. В открытом расширительном баке.</p>	<p>Дополнить систему теплоносителем до 2/3 уровня открытого расширительного бака.</p>
	<p>Плохая циркуляция теплоносителя в системе.</p>	<p>Проверить соответствие монтажа отопительной системы.</p>
	<p>Перекрыт кран на обратной магистрали системы отопления.</p>	<p>Открыть кран.</p>
	<p>Суммарная мощность радиаторов превышает мощность котла.</p>	<p>Уменьшить мощность радиаторов путем уменьшения числа радиаторов или уменьшением количества секций в радиаторах.</p>
<p>Теплоноситель закипает в котле.</p>	<p>Недостаточный уровень теплоносителя в открытом расширительном баке.</p>	<p>Дополнить систему теплоносителем до верхнего уровня открытого расширительного бака.</p>
	<p>Плохая циркуляция теплоносителя в системе.</p>	<p>Проверить соответствие монтажа отопительной системы.</p>
	<p>Остановился циркуляционный насос.</p>	<p>Извлечь жар из топки. Восстановить работу циркуляционного насоса.</p>
	<p>Суммарная мощность радиаторов меньше мощности котла.</p>	<p>Увеличить мощность радиаторов путем увеличения числа радиаторов или увеличения количества секций в радиаторах.</p>
	<p>Топливо горит с большой скоростью.</p>	<p>Уменьшить подачу воздуха, закрыв зольную дверку.</p>
<p>Во время горения топлива в котле слышен ритмичный шум, а иногда происходит выброс дыма.</p>	<p>Данное явление наблюдается при слишком сильной тяге дымовой трубы, из-за чего котел не развивает мощности и работает крайне неэкономично.</p>	<p>В таком случае необходимо отрегулировать (понижить) тягу в дымовой трубе.</p>

<p>Котел деформируется, стенки выгибаются, сбавляет предохранительный клапан при заполнении системы отопления теплоносителем через кран заполнения.</p>	<p>Перекрыт или затру-ден выход воздуха из системы отопления через открытый рас-ширительный бак.</p>	<p>Прекратить заполнение системы отопления. Сбро-сить давление. Прочистить трубу между баком и кот-лом. Заполнить систему отопления через открытый расширительный бак.</p>
	<p>Неисправен или за-крыт автоматический воздухоотводчик. За-крыт кран отключения мембранного бака.</p>	<p>Прекратить заполнение системы отопления. Сбро-сить давление. Открыть кран отключения мем-бранного бака. Проверить, починить автоматический воздухоотводчик.</p>
<p>Котел деформируется, стенки выгибаются и ста-новятся заметно округлы-ми при растопке котла.</p>	<p>Перемерз открытый расширительный бак.</p>	<p>Срочно сбросить давление с котла. Извлечь жар из топ-ки. Устранить причину по-вышения давления.</p>
	<p>Отсутствует, непра-вильно подобран или неисправен предохра-нительный клапан в системе отопления с мембранным баком.</p>	
<p>После растопки котел сначала работает исправно, а позднее его мощность и тяга уменьшаются.</p>	<p>Причиной снижения эффективности может быть нарушение герме-тичности дымовой трубы и дверей котла, закрытые задвижки (шиберы) или дверцы для очистки.</p>	<p>Проверить герметичность дымовой трубы и дверей котла, положение шибера и дверцы.</p>
<p>Топливо горит хорошо, котел не шумит и не дымит, но шкала термометра под-нимается медленно, а из дымовой трубы течет кон-денсат.</p>	<p>В данном случае при-чиной является превы-шение потока теплоно-сителя через котел.</p>	<p>Переключите циркуляци-онный насос в самое низ-кое положение, и при по-мощи балансировочного вентиля уменьшайте поток или потоки в нагреватель-ных элементах до тех пор, пока не перестанет течь кон-денсат, а шкала термометра поднимется до 60-80°C.</p>

МЕРЫ БЕЗОПАСНОСТИ

Котёл соответствует всем требованиям, обеспечивающим безопасность жизни, здоровья потребителя и, при условии выполнения всех требований к установке и эксплуатации котла, обеспечивает предотвращение нанесения вреда имуществу потребителя.

НЕ ДОПУСКАЕТСЯ использование котла при неисправном дымоходе.

НЕ ДОПУСКАЕТСЯ использование котла при отсутствии или с неисправными предохранительными устройствами.



Внимание!

Неправильный монтаж и эксплуатация системы отопления, влечет за собой создание аварийных ситуаций (в том числе разрыв котла). БУДЬТЕ ВНИМАТЕЛЬНЫ И БДИТЕЛЬНЫ!

ОСНОВНЫЕ ПРИЧИНЫ АВАРИЙ:

- ☑ Отсутствие, неправильный подбор или неисправность предохранительного клапана на системе;
- ☑ Замерзание открытого расширительного бака установленного на чердаке или трубопровода, ведущего от котла к баку;

ХРАНЕНИЕ

Хранить котёл рекомендуется в сухом помещении. Не допускать попадания атмосферных осадков.

КОМПЛЕКТ ПОСТАВКИ

Котел «SUNFIRE» в сборе.....	1
Чугунный колосник.....	1
Зольный ящик.....	1
Регулятор тяги.....	1
Отбойник.....	1
Заслонка.....	1
Ручка с осью для заслонки.....	1
Шуровка.....	1
Рукоятка звездообразная (ручной регулятор тяги).....	1
Инструкция по монтажу и эксплуатации.....	1

ТРЕБОВАНИЯ К ТРАНСПОРТИРОВКЕ

Отопительный котел рекомендуется транспортировать непосредственно до места установки не вскрывая, в заводской упаковке. Не допускается выполнение погрузочно-разгрузочных работ при обнаружении несоответствия упаковки изделия. Для фиксации груза в кузове автомобиля должны применяться штатные такелажные приспособления в соответствии с нормативной документацией.

- ☑ Крепления груза в кузове автомобиля с применением проволоки, металлических канатов не допускается;
- ☑ При ручной строповке (расстроповке груза) должны применяться такелажные приспособления, при применении которых должна быть обеспечена безопасность стропальщика.

УТИЛИЗАЦИЯ

Утилизация производится по правилам утилизации лома чёрных металлов.

ГАРАНТИЙНЫЕ УСЛОВИЯ НА ИЗДЕЛИЕ

Производитель гарантирует, что изделие соответствует требованиям технической документации и обязуется устранить поломки в течение гарантийного срока, возникшие по его вине и за свой счет. Пользователь с приобретением котла обязуется:

- 1) установить котел и пользоваться им согласно указаниям данной инструкции;
- 2) изучить данную инструкцию пользователя.

Производитель не берет на себя никаких обязательств по работе котла и вытекающим из этого последствиям, а так же не предоставляет никакой гарантии в следующих случаях:

- 1) мощность котла недостаточна для удовлетворения энергетических потребностей дома;
- 2) котел смонтирован без соблюдения указаний техпаспорта;
- 3) котел эксплуатируется без соблюдения указаний данной инструкции;
- 4) отсутствие у покупателя заполненного гарантийного талона с отметками о дате продажи и печатью продавца.

ГАРАНТИЙНЫЕ ОБЯЗАТЕЛЬСТВА ОБЪЕКТ ГАРАНТИИ

1. Гарантийный ремонт на корпус котла распространяется на :

- 1.1. Топку;
- 1.2. Водяную часть (в корпусе котла);
- 1.3. Дымовой тракт котла;

2. По гарантии на корпус устраняются следующие дефекты :

- 2.1. Топка - трещина или протечка в металле и/или сварочном шве;
- 2.2. Водная часть - трещина или протечка в металле и/или сварочном шве;
- 2.3. Дымовой тракт котла - трещина или протечка в металле и/или сварочном шве.

Производитель не предоставляет гарантийный ремонт котла и его компонентов, износ которых зависит от условий эксплуатации и не прогнозируется, а также, если части котла и компоненты механически повреждены.

СРОКИ ГАРАНТИЙНОГО РЕМОНТА :

12 месяцев со дня продажи через торговую сеть.

УСЛОВИЯ ПОЛУЧЕНИЯ ГАРАНТИИ

1. Установку котла выполнял аттестованный сервисным центром специалист или специалист, обладающий необходимыми знаниями и навыками. Регулировку и пуск котла выполнял аттестованный сервисным центром специалист.

2. Котел установлен и введен в эксплуатацию в течение 6 (шести) месяцев с момента приобретения.

3. Котел подключен согласно водным, электрическим схемам и схемам подключения дымохода, указанным в Техническом паспорте. Мощность котла достаточна для удовлетворения энергетических потребностей дома.

4. К котлу подключен рециркулярный контур с насосом, и он работает автономно от отопительной системы.

5. Котельная отделена от бытовых и складских помещений и используется только по назначению.

6. В котельной встроена необходимая для процесса горения приточная вентиляция и естественная вытяжная вентиляция.

7. Котельная соответствует существующим нормативным и законодательным актам по отоплению зданий и вентиляции, действующим на данной территории.

8. Дымовые газы выводятся в предназначенном им месте (дымовая труба), конструкция которой соответствует условиям пожаробезопасности и техническим условиям.

9. Установленные дымовые каналы и дымовые трубы должны быть утеплены, чтобы не образовывался конденсат.

10. На всех горизонтальных частях дымохода должны быть люки для чистки.

11. Дымовые каналы и дымовые трубы необходимо строить из огнеупорных, жаростойких и устойчивых к коррозии, от дымовых газов, материалов.

12. Входные двери котельной установлены с прямым выходом и направлением во двор.

13. В котельной есть естественное освещение, электрическое освещение и отдельный электрораспределительный узел с отключением электричества в котельной у входной двери.

14. Котел в целом и его узлы соединены между собой и заземлены.

15. Давление в отопительной системе не должно быть меньше чем 0,5 бар/см, а также не должно превышать рабочее давление отопительного котла, которое указано в техническом паспорте.

16. Отопительная система - система закрытого или открытого типа и оборудована воздушниками, чтобы из нее автоматически выводился накопленный воздух.

17. Теплоноситель отопительной системы - вода, незамерзающая жидкость.

18. Теплоноситель (вода) котла должен быть со следующими характеристиками: карбонатная жесткость не больше чем 0,7 мг экв/л; содержание суспензированных частиц не больше чем 5 мг/л, pH не меньше 7.

19. Комплектацию и настройки котла нельзя изменять без присутствия аттестованного специалиста/специалиста обладающего необходимыми знаниями и навыками и отметок в техническом паспорте котла.

20. У конечного потребителя должен быть технический паспорт и гарантийный талон котла, заполненный надлежащим образом: с указанием модели и заводского номера котла, даты продажи, подписи конечного потребителя, продавца и четкой печати торгующей организации, а также отметки о проведении пусконаладочных работ аттестованными специалистами/специалистами, обладающими необходимыми знаниями и навыками.

21. Котел и его узлы чистятся, как указано в техническом паспорте и на шильдах котла. Используя некачественное топливо, чистку необходимо производить минимум в 2 (два) раза чаще, чем указано в техническом паспорте котла.

ПРОЦЕДУРА ПОЛУЧЕНИЯ ГАРАНТИИ

1.Обнаружив неисправность Котла, Конечный потребитель обязан не демонтировать его из системы, связаться с Сервисным центром, который указан в гарантийном талоне, или фирмой, которая продала (установила) отопительный котел. Рекомендуется не использовать котел до полного устранения неполадок.

2. Конечный потребитель обязан детально описать поломку, чтобы специалист смог провести диагностику проблемы и определить причину поломки, заполнить и подписать претензию. При наличии внешних повреждений котла и комплектующих рекомендуется провести фотофиксацию повреждений.

3.Конечный потребитель обязан следовать указаниям специалиста, чтобы устранить неполадку.

4.При невозможности определить причину неисправности и/или устранить неисправность в месте установке котла Конечный потребитель обязан передать Котел специалисту для проведения технической экспертизы. Котел должен быть полностью укомплектован и передан в надлежащем (очищенном от смываемых инородных тел) виде. О передаче котла составляется и подписывается Конечным потребителем и специалистом соответствующий акт

5.Специалист обязан ознакомить Конечного потребителя со всеми расценками, которые связаны с выездом к Конечному потребителю и проведением ремонтных работ, если обнаруженная неполадка не соответствует требованиям для получения гарантийного обслуживания по условиям этого технического паспорта.

6.Специалист обязан договориться с Конечным потребителем о времени его прибытия для проведения осмотра и ремонта, Конечный потребитель обязан в указанное время предоставить возможность специалисту произвести осмотр котла.

7.После проведения ремонта Специалист обязан произвести запись об этом в Техническом Паспорте и подписать совместно с Конечным потребителем Акт выполнения гарантийного ремонта в 2-х экземплярах.

8.Конечный потребитель обязан обеспечить систему отопления альтернативным источником тепла до прибытия Специалиста, в случае если температура может упасть ниже 0 °С. При невозможности поддержания положительной температуры системы отопления, необходимо слить теплоноситель из системы, если теплоносителем является вода, во избежание замерзания системы.

Примечание:

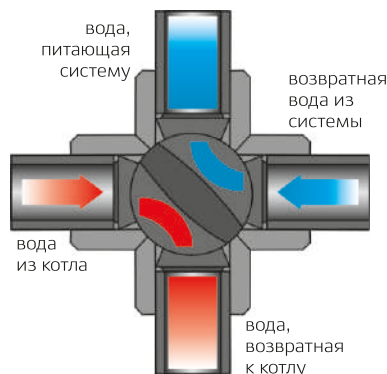
Производитель котлов оставляет за собой право вносить изменения в конструкцию, не ухудшающие потребительские свойства изделия.

РЕКОМЕНДАЦИИ ПО ЭКСПЛУАТАЦИИ КОТЛА

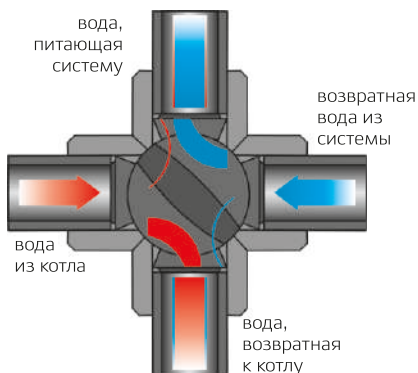
1. Рекомендуется использовать 3-х или 4-х ходовые краны при монтаже системы отопления, что дает возможность поддерживать высокую температуру в котле, а в систему отопления давать необходимое тепло в нужном количестве.

2. Перед засыпкой угля в топочную камеру его рекомендуется занести в теплое помещение и оставить на 10-12 часов перед очередной закладкой. При использовании дров, их также следует просушить и перед закладкой занести в теплое помещение на 10-12 часов.

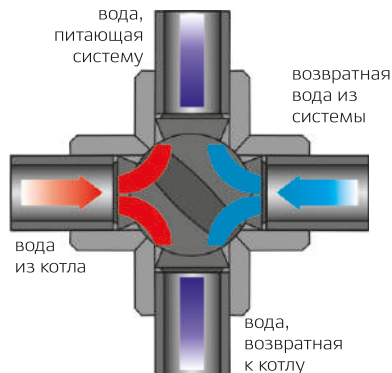
Для правильного подключения котла к отопительной системе необходимо соблюдать следующие условия: температура в котле не должна быть ниже 55°C, а температура воды на возврате в котел – не ниже 45°C. Это обусловлено конденсированием водяного пара на холодных стенках котла (так называемое «потение котла»), что вызывает сокращение срока его службы. Это явление можно предупредить, устанавливая более высокую температуру воды в отдельных помещениях с помощью термостатических клапанов или применяя смешивающие системы, например, в виде обходного мостика, дозирующе-смешивающего насоса, водяной муфты (водяного соединения), особенно в больших системах центрального отопления с большим количеством воды или перекрестные клапаны.



а) система закрытая – вода, питающая из котла, не мешается с водой в системе отопления



б) система частично закрытая – вода, питающая из котла, частично перемешивается с водой из системы центрального отопления



в) система частично открытая – вода, питающая, идущая из котла, перемешивается с водой из системы центрального отопления

ГИДРАВЛИЧЕСКИЕ СХЕМЫ ПОДКЛЮЧЕНИЯ КОТЛА

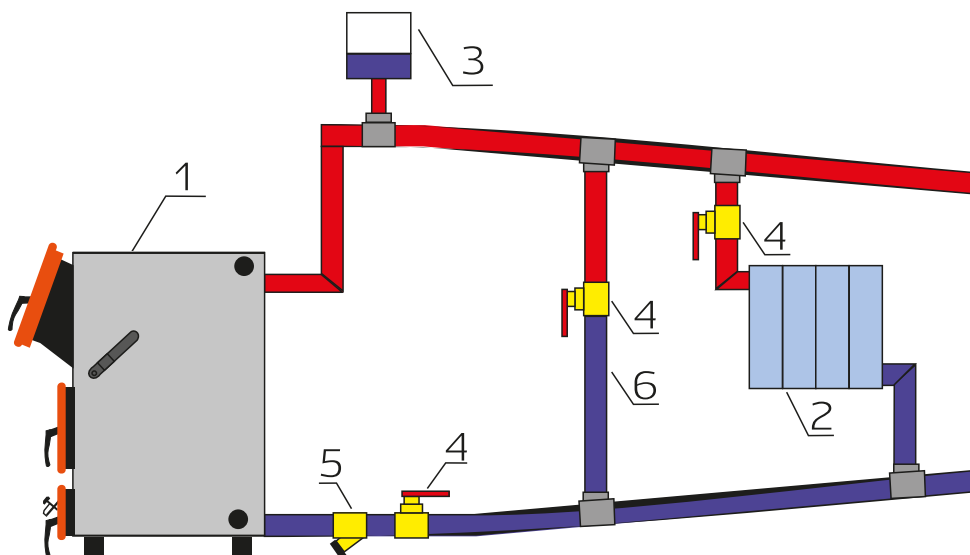
Рекомендуемые гидравлические схемы подключения котла:



Не устанавливайте запорную арматуру (шаровые краны) до расширительного бака в открытых системах отопления и до предохранительного клапана в закрытых системах.

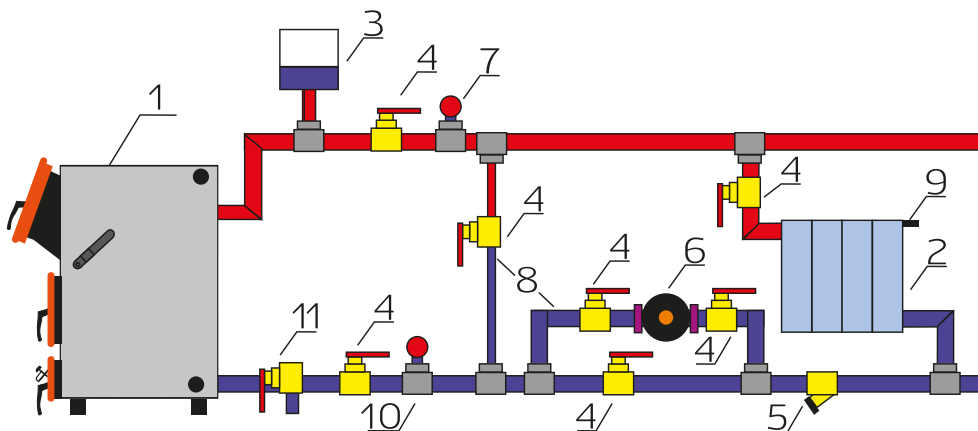
Не забывайте установить кран слива системы отопления!

Дополнительно устанавливайте на подаче и обратке термоманометры!



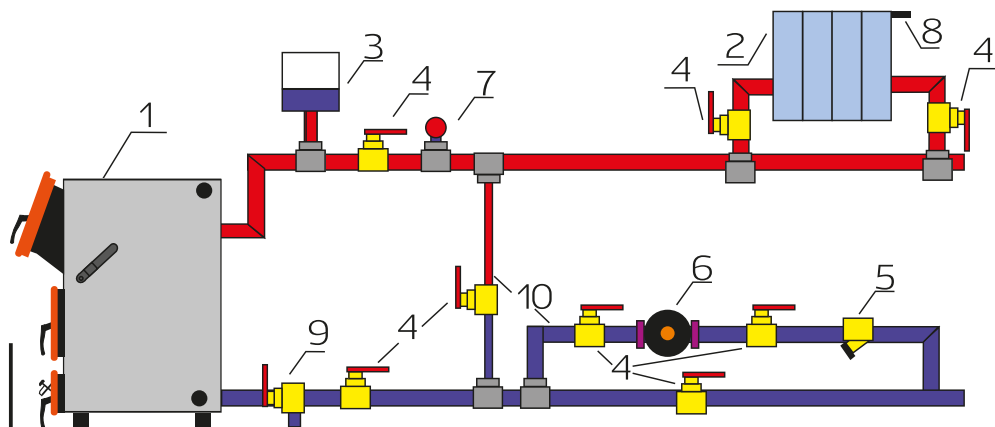
Подключения котла к **открытой системе** с естественной циркуляцией теплоносителя:

- 1 – котел,
- 2 – радиатор отопления,
- 3 – расширительный бак открытого типа,
- 4 – кран шаровой,
- 5 – сетчатый фильтр,
- 6 – обводной мостик (байпас)



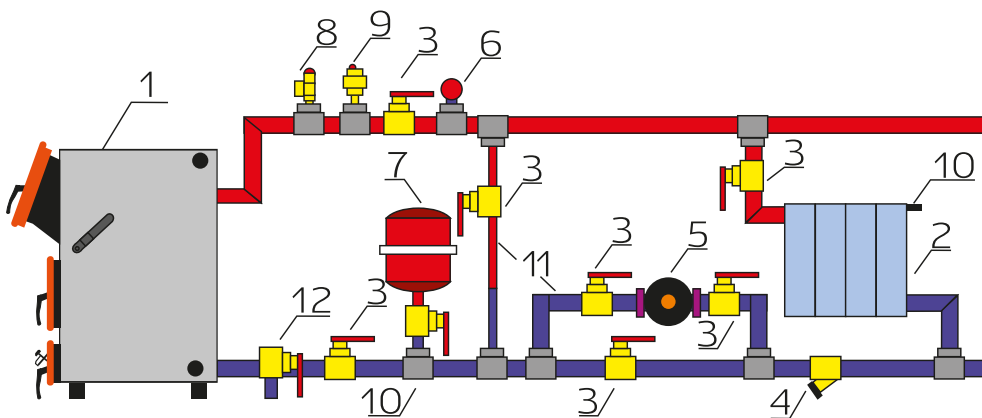
Подключения котла к **двухтрубной открытой системе** с принудительной циркуляцией теплоносителя:

- 1 – котел, 2 – радиатор, 3- бак открытого типа, 4 – кран шаровой, 5 – сетчатый фильтр, 6 – циркуляционный насос, 7 – термоманометр на подаче, 8 – обводной мостик (байпас), 9 – кран для спуска воздуха, 10 – термоманометр обратки, 11 – кран дренажа (слива)



Подключения котла к **однотрубной открытой системе** с принудительной циркуляцией теплоносителя:

- 1 – котел, 2 – радиатор отопления, 3- расширительный бак открытого типа, 4 – кран шаровой, 5 – сетчатый фильтр, 6 – циркуляционный насос, 7 – термоманометр, 8 – кран для спуска воздуха, 9 – кран дренажа (слива), 10 – обводной мостик (байпас).



Подключения котла к **двухтрубной закрытой системе** с принудительной циркуляцией теплоносителя:

- 1 – котел, 2 – радиатор, 3 – кран шаровой, 4 – сетчатый фильтр,
- 5 – циркуляционный насос, 6 – термоманометр, 7 – мембранный расширительный бак закрытого типа, 8 – предохранительный клапан 2,5 бар, 9 – автоматический воздушный клапан, 10 – кран для спуска воздуха, 11 – обводной мостик (байпас), 12 – кран дренажа (слива)

СВИДЕТЕЛЬСТВО О ПРИЕМКЕ
Котел отопительный стальной «SUNFIRE»

22 квт



Заводской номер: _____

Дата выпуска: _____ 20 ____ г.

Изготовлен согласно конструкторской документации.

Соответствует ТУ 4931-00438819949-2013.

По результатам испытаний признан пригодным к эксплуатации.

Разработчик: Конструкторское бюро завода «НМК».

Изготовитель: ООО «Новосибирская металлообрабатывающая компания» (НМК)

Контролёр качества _____ / _____ /
подпись ФИО

Котёл упакован в соответствии с комплектом поставки (стр. 19).

Упаковщик _____ / _____ /
подпись ФИО

СВЕДЕНИЯ О ПРОДАЖЕ

Котел отопительный стальной «SUNFIRE»

22 квт



Заводской номер: _____

Дата продажи: _____ 20 ____ г.

Продан _____

(наименование предприятия торговли, адрес, контактный телефон)

Комплектация котла проверена _____ Следов повреждения не выявлено.
Претензий к внешнему виду котла не имею.

Подпись продавца: _____

М.П. штамп магазина

Подпись Покупателя: _____ (_____)

АКТ ПУСКО-НАЛАДОЧНЫХ РАБОТ

Котел отопительный стальной «SUNFIRE»

22 квт



Заводской номер: _____

Дата выпуска: _____ 20 ____ г.

установлен в г _____ по адресу _____

Введен в эксплуатацию представителем сервисной службы или специализированной организацией, имеющей разрешение на монтаж и обслуживание котлов данного типа

наименование организации контактный телефонВыполненные работы *(заполняется представителем)*Замечания по монтажу котла *(заполняется представителем)*

С замечаниями ознакомлен

подпись_____
ФИО Покупателя

Замечания представителя сервисной службы должны быть устранены в течение трех дней.

Пуско-наладочные работы проведены « ____ » _____ 20 ____ г.

МП_____
подпись_____
ФИО техника

ЕВРАЗИЙСКИЙ ЭКОНОМИЧЕСКИЙ СОЮЗ

СЕРТИФИКАТ СООТВЕТСТВИЯ



№ ЕАЭС RU C-RU.MG09 B.00306/22

Серия **RU** № **0273858**

ОРГАН ПО СЕРТИФИКАЦИИ

Общество с ограниченной ответственностью "Сибирьтест". Место нахождения (адрес юридического лица) и адрес места осуществления деятельности: 656039, Россия, Алтайский край, город Барнаул, улица 2-я Северо-Западная, дом 6. Аттестат аккредитации № RA.RU.11MG09 выдан 04.02.2015 Федеральной службой по аккредитации. Номер телефона: +73852406511, адрес электронной почты: sibtest@bk.ru.

ЗАЯВИТЕЛЬ

Общество с ограниченной ответственностью "Новосибирская металлообрабатывающая компания". Место нахождения (адрес юридического лица) и адрес места осуществления деятельности: 632641, Россия, Новосибирская область, Коченёвский район, рабочий посёлок Коченёво, улица Южная, дом 23, помещение 1. Основной государственный регистрационный номер: 1125476094424. Номер телефона: +73835126268. Адрес электронной почты: info@novmk.ru.

ИЗГОТОВИТЕЛЬ

Общество с ограниченной ответственностью "Новосибирская металлообрабатывающая компания". Место нахождения (адрес юридического лица) и адрес места осуществления деятельности по изготовлению продукции: 632641, Россия, Новосибирская область, Коченёвский район, рабочий посёлок Коченёво, улица Южная, дом 23, помещение 1.

ПРОДУКЦИЯ

Котлы отопительные водогрейные торговой марки «Сибирь» номинальной теплопроизводительностью от 15 до 75 кВт, с температурой воды на выходе из котла 85°C, работающие на твердом топливе.

Модели котлов: "Тефест" КВО 15 ТЗ, "Тефест" КВО 20 ТЗ, "Тефест" КВО 30 ТЗ, "Тефест" КВО 40 ТЗ, "Sunfire" КВО 15 ТЗ, "Sunfire" КВО 22 ТЗ, "Sunfire" КВО 30 ТЗ, "Sunfire" КВО 45 ТЗ, "Sunfire" КВО 60 ТЗ, "Sunfire" КВО 75 ТЗ, "Матрум" КДЛ 15 ТЗ, "Матрум" КДЛ 20 ТЗ, "Матрум" КДЛ 30 ТЗ. Продукция изготовлена в соответствии с Техническими условиями ТУ 25.21.12-007-38819949-2017 "Котлы отопительные водогрейные «Сибирь-Тефест», «Матрум», «SunFire». Серийный выпуск.

КОД ТН ВЭД ЕАЭС 8403109000

СООТВЕТСТВУЕТ ТРЕБОВАНИЯМ

Технического регламента Таможенного союза ТР ТС 010/2011 "О безопасности машин и оборудования", утвержденного Решением Комиссии Таможенного союза от 18 октября 2011 года №823.

СЕРТИФИКАТ СООТВЕТСТВИЯ ВЫДАН НА ОСНОВАНИИ

Протокола испытаний №22-149 от 28.04.2022 Сибирского испытательного центра систем отопления Общества с ограниченной ответственностью "Сибирский центр систем отопления", аттестат аккредитации № РОСС RU.0001.22MX18. Акта о результатах анализа состояния производства № 696 от 28.04.2022. Документов: Обновление безопасности КВО/КДЛ ТЗ 00.00.000 ОБ от 15.04.2017. Паспорт, руководство по монтажу и эксплуатации от 20.04.2022. Технические условия ТУ 25.21.12-007-38819949-2017 от 11.03.2017. Сертификаты качества: №114-16940 от 27.02.2022, №115-3635 от 22.01.2022, №114-18672 от 04.03.2022. Схема сертификации - 1с.

ДОПОЛНИТЕЛЬНАЯ ИНФОРМАЦИЯ

Условия хранения продукции - 4(Ж2) по ГОСТ 15150-69. Срок хранения без переконсервации - 1 год. Срок службы - 10 лет.

СРОК ДЕЙСТВИЯ С 26.05.2022 **ПО** 25.05.2027
ВКЛЮЧИТЕЛЬНО

Руководитель (уполномоченное лицо) органа по сертификации
Эксперт (эксперт-аудитор)
(эксперты (эксперты-аудиторы))

(подпись)
(подпись)



Яковлев Олег Иванович
(ФИО)
Кириченко Александр Федорович
(ФИО)

тепло-хорошо.рф

8 (800) 222-35-95

info@teplohorosho.ru