

# Технический паспорт и руководство по эксплуатации

## **LAVORO ECO** серии К

КОТЛЫ СТАЛЬНЫЕ ТВЕРДОТОПЛИВНЫЕ ВОДОГРЕЙНЫЕ

ред. от 02.2023

**тепло-хорошо.рф**

## Содержание

	Стр.
1 Общие сведения об изделии.....	4
2 Основные технические данные и характеристики.....	4
3 Сроки службы и гарантии изготовителя.....	4
4 Комплектность.....	6
5 Руководство по эксплуатации.....	7
5.1 Описание и работа.....	7
5.2 Маркировка, консервация и упаковка	10
5.3 Указания мер безопасности при монтаже, эксплуатации, обслуживании, ремонте и утилизации.....	11
5.4 Инструкция по монтажу и пуску.....	13
5.5 Использование по назначению.....	17
5.6 Техническое обслуживание и ремонт.....	21
5.7 Правила хранения и транспортирования.....	23
5.8 Утилизация .....	23
6 Свидетельство о приемке, упаковывании и продаже.....	24
6.1 Свидетельство об установке.....	24
Гарантийный талон .....	25
Приложение А. Указания по использованию незамерзающих жидкостей для отопительных систем.....	27
Приложение Б. Указания по монтажу и эксплуатации дымоходов.....	28

**ВНИМАНИЕ!**

Монтаж, установку, настройку и пуско-наладочные работы должны осуществляться только специализированными монтажными организациями. По окончании вышеуказанных работ **ОБЯЗАТЕЛЬНА** отметка в настоящем паспорте о проведенных работах, с указанием даты, наименования и контактных данных монтажной организации.



**ГАРАНТИЯ** на котел и комплектующие не распространяется в случае отклонения от требований и рекомендаций, указанных в настоящем паспорте.

**Перед началом эксплуатации оборудования внимательно изучите настоящий паспорт!**

Настоящий паспорт и руководство по эксплуатации (ПС) является объединенным эксплуатационным документом на котлы твердотопливные тепловой мощностью 12-52 кВт LAVORO есо серии К: К-12, К-16, К-22, К-32, К-52 для отопительных систем с естественной или принудительной циркуляцией (далее по тексту — Котлы) закрытых помещений жилых и общественных зданий в умеренных холодных климатических зонах по ГОСТ 15150, работающие на дровах, брикетированном торфе, угле (с теплотой сгорания до 6500 ккал/кг).

Настоящий паспорт содержит сведения о назначении, основных технических параметрах, устройстве, эксплуатации, гарантиях Котлов, а также содержит сведения о мерах безопасности при их монтаже, пуске, эксплуатации и утилизации.

Настоящий паспорт распространяется на Котлы базовой комплектации и Котлы с дополнительной опцией — наличие встроенного теплообменника для горячего водоснабжения (ГВС).

При эксплуатации Котлов кроме настоящего паспорта следует руководствоваться также технической документацией навесного комплектного оборудования самостоятельного назначения, используемого совместно с Котлом (регулятор тяги, термоманометр, ТЭН совместно с сопутствующим электрооборудованием).

Пример условного обозначения Котла при заказе и в составе другой документации базовой комплектации:

**Котел отопительный LAVORO есо К 22 ТУ 4931-001-69922782-2012**, где

- 1 Котел отопительный — сокращенное наименование Котла твердотопливного стального водогрейного отопительного;
- 2 LAVORO есо — обозначение серии;
- 3 К — условное обозначение модели Котла в составе серии;
- 4 22 — максимальная тепловая мощность Котла, кВт;
- 5 ТУ 4931-001-69922782-2012 — номер технических условий на изготовление и поставку.

Пример условного обозначения Котла при заказе и в составе другой документации в комплектации с дополнительной опцией ГВС:

**Котел отопительный LAVORO есо К 22 (ГВС) ТУ 4931-001-69922782-2012**, где

- 6 Котел отопительный — сокращенное наименование Котла твердотопливного стального водогрейного отопительного;
- 7 LAVORO есо — обозначение серии;
- 8 К — условное обозначение модели Котла в составе серии;
- 9 22 — максимальная тепловая мощность Котла, кВт;
- 10 (ГВС) — наличие встроенного теплообменника для горячего водоснабжения;
- 11 ТУ 4931-001-69922782-2012 — номер технических условий на изготовление и поставку.

**ВНИМАНИЕ! При работе Котла дверцы нагреваются!**

**При покупке Котла следует проверить вместе с продавцом комплектность и товарный вид Котла и комплектного оборудования! После продажи Котла и его комплектного оборудования завод-изготовитель не принимает претензии по некомплектности и механическим повреждениям.**

В связи с постоянной работой по совершенствованию Котлов, направленной на повышение их эксплуатационных характеристик, в конструкцию оборудования могут быть внесены изменения, не отраженные в настоящем паспорте.

Паспорт следует сохранять на протяжении всего срока службы Котла.

# 1 Общие сведения об изделии



Декларация о соответствии ТС № RU Д-RU.AT15.B.00256

Дата регистрации 15.08.2019

1.1 Наименование изделия: котёл твердотопливный стальной, водогрейный. Модель Котла при продаже указывается в разделе 6 настоящего паспорта.

1.2 Предприятие-изготовитель: ООО «ЛАВОРО» ИНН 4401146540

1.3 Назначение и область применения: теплогенерирующий прибор, встраиваемый в системы водяного отопления закрытых помещений с естественной и принудительной вентиляцией жилых и общественных зданий в умеренных и холодных климатических зонах по ГОСТ15150-69 «Исполнения для различных климатических районов. Категории, условия эксплуатации, хранения и транспортирования в части воздействия климатических факторов внешней среды».

1.4 Котлы предназначены для экономичного отопления жилых и производственных помещений, гаражей, подвалов, теплиц, бытовок. Котлы могут использоваться для получения горячей воды в бытовых целях при заказе дополнительной опции (ГВС).

## 2 Основные технические данные и характеристики

2.1 Изготовление и поставка: ТУ 4931-001-69922782-2012.

2.2 Вид климатического исполнения всех моделей Котлов: УХЛ4.2 ГОСТ15150.

2.3 Основные параметры и характеристики приведены в таблице 1.

## 3 Сроки службы и гарантии изготовителя

3.1 Полный срок службы 10 лет.

3.2 Гарантийный срок службы Котла устанавливается 24 месяца со дня реализации торгующей организацией. Если дату продажи установить невозможно, этот срок исчисляется со дня изготовления.

3.3 Предприятие-изготовитель (поставщик) гарантирует соответствие выпускаемых Котлов требованиям технической документации на изготовление изделия при соблюдении потребителем условий эксплуатации, транспортирования и хранения, установленных в настоящем паспорте.

3.4 Гарантия не распространяется на расходные материалы и на детали (узлы), требующие периодической замены вследствие естественного износа в ходе эксплуатации: колосниковая решетка, вращающиеся элементы, уплотнительные шнуры, футеровка - вермикулитовая плита, эжектора.

3.5 При выходе из строя Котла предприятие-изготовитель не несёт ответственности за остальные элементы системы, техническое состояние объекта в целом, в котором использовалось данное изделие, а также за возникшие последствия. Изделие, утратившее товарный вид по вине потребителя, обмена или возврату по гарантийным обязательствам не подлежит.

3.6 Рекламации на работу Котла не принимаются, бесплатный ремонт и замена не производятся в случаях:

1. если не оформлен (утерян) гарантийный талон и свидетельство об установке, несоблюдения потребителем правил эксплуатации и обслуживания;

2. если между Котлом и запорной арматурой отсутствует предохранительный клапан на давление не более 0,3 МПа (3,0 кг/см<sup>2</sup>) для систем закрытого типа;

• небрежного хранения и транспортировки Котла, как потребителем, так и любой другой организацией;

• самостоятельного ремонта Котла потребителем;

• самовольного изменения конструкции Котла;

• если Котёл заполнен не умягчённой водой и отсутствует проведение водоподготовки и подготовки отопительной системы

• использования Котла не по назначению;

• при неправильном монтаже Котла и системы отопления;

• возникновения дефектов, вызванных стихийными бедствиями, преднамеренными действиями, пожарами и т. п. Обозначение позиций приведено на рисунке 2.

Таблица 1. Основные отличительные параметры и характеристики Котлов моделей К 12+52

Характеристика	Модель Котла				
	К 12	К 16	К 22	К 32	К 52
Тепловая мощность, кВт	12	16	22	32	52
Площадь отапливаемых помещений, м <sup>2</sup>	100	150	240	350	520
Тип топлива	брикетированный торф, дрова – основной тип, уголь (с теплотой сгорания до 6500 ккал/кг) <sup>3</sup> – альтернативный тип. Влажность любого типа топлива не выше 25%				
Максимальная длина поленьев, мм	440	500	555	600	820
Среднечасовой расход дров в отопительный период, кг/час	2,4	2,4	3,7	6	9,6
Объем воды в Котле, л	41	57	62	84	140
Объем воды в контуре горячего водоснабжения (ГВС) в пределах Котла <sup>1</sup> , л	2	2,5	3	3,5	6
Присоединительные патрубки Котла:					
- подающий и обратный трубопроводы рубашки, Ду, мм	40 (наружная резьба G1 ½ - В ГОСТ 6357)				
- спускной трубопровод, Ду, мм	25 (наружная резьба G1- В ГОСТ 6357)				
- штуцер подсоединения ТЭНа, мм	40 (внутренняя резьба G 1 ½ - В ГОСТ 6357)				
- подающий и обратный трубопроводы ГВС <sup>1</sup> , Ду, мм	15 (наружная резьба G1/2- В ГОСТ 6357)				
Диаметр дымохода наружный, мм	159				219
Объем топочной камеры, л	60	100	110	170	190
Проем топочной камеры, мм:	290x310				290x510
Высота дымовой трубы (рекомендованная), м	7	7,5	8	8,5	9
КГД при номинальной мощности не менее, %	82-85				
Минимальная температура воды обратной линии, °С	55				
Максимальная рабочая температура воды на выходе из гидравлического контура (рубашки) Котла, °С	90				
Максимально допустимое рабочее давление, МПа:					
в гидравлическом контуре Котла	0,3				
в гидравлическом контуре ГВС <sup>1</sup>	0,4				
Время выхода на эффективный режим работы как при подключении к системам отопления с принудительной циркуляцией, так и при подключении к системам отопления с естественной циркуляцией, мин	30 ÷ 60 (на выходе температура воды составляет (+60)°С ÷ (+90)°С).				
Масса Котла, кг <sup>2</sup>	190	240	254	340	520
Рекомендуемая мощность ТЭНа, кВт	3	3	4,5	4,5	6-9
Габаритные и присоединительные размеры Котла (см. рис.1), мм:					
<b>H</b>	1150	1200	1200	1460	1610
<b>h1</b>	45	45	45	45	100
<b>h2</b>	990	990	990	1245	1330
<b>h3</b>	245	275	270	235	305
<b>h4</b>	185	220	210	175	250
<b>B</b>	480	550	550	550	800
<b>L</b>	550	620	670	740	930
<b>l1</b>	90	200	200	200	200
<b>l2</b>	140	145	145	145	180
<b>l3</b>	55	55	55	55	90
<b>l4</b>	30	30	30	30	60
<b>l5</b>	630	710	760	830	1030

Примечания.

<sup>1</sup> Дополнительная опция установки контура ГВС заказывается по отдельному согласованию.<sup>2</sup> Указанная масса теплообменника может отличаться от фактической на 3-5%<sup>3</sup> Для работы котла на угле необходимы водонаполненные колосники, перед заказом котла уточняйте подробную информацию в отделе сбыта.

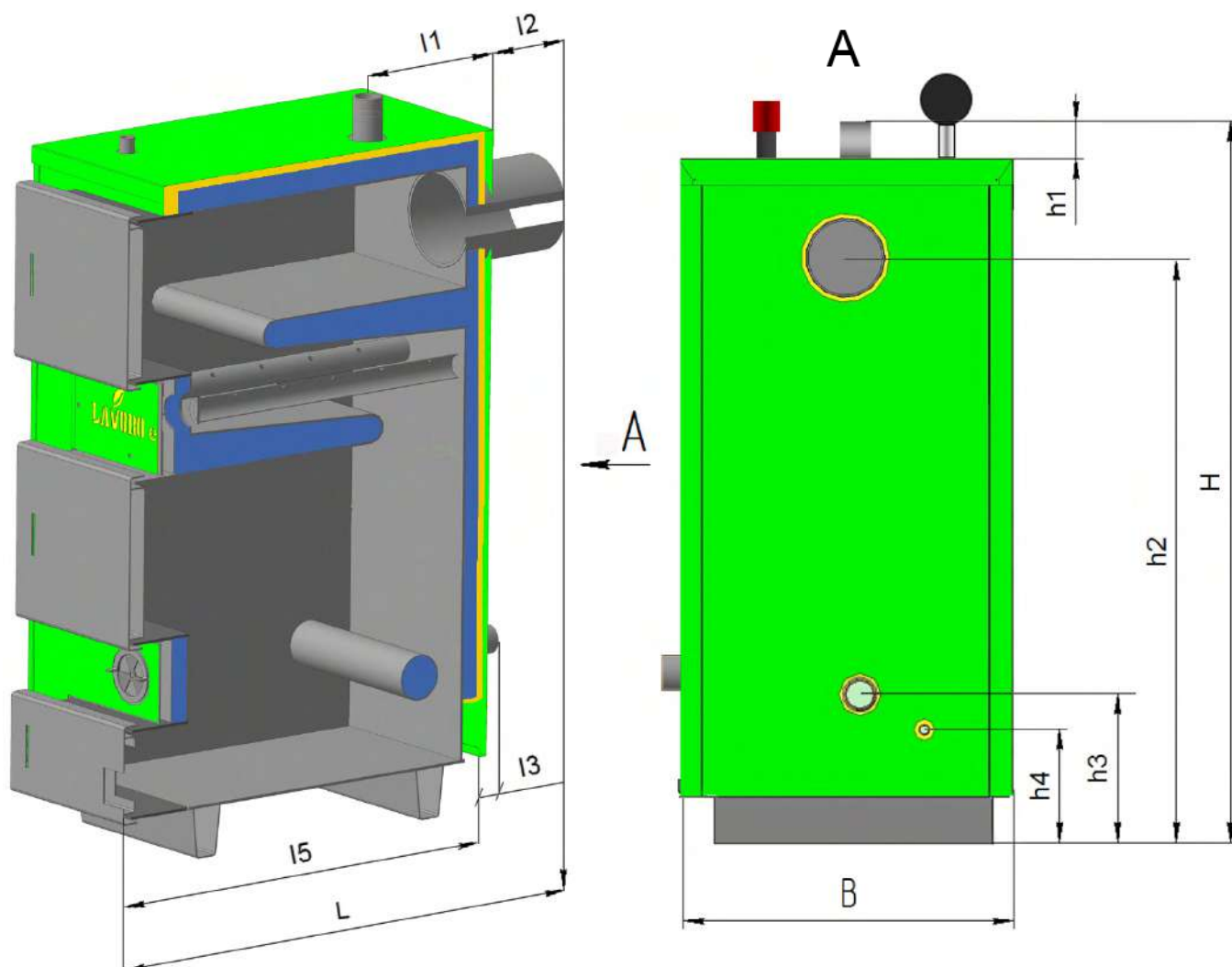


Рисунок 1. Габаритные и присоединительные размеры Котлов моделей К 12÷52 базовой комплектации.

3.7 Гарантии комплектного оборудования, поставляемого совместно с Котлом, устанавливаются поставщиком конкретного вида оборудования.

3.8 В случае возникновения обстоятельств, влияющих на выполнение гарантийных обязательств, Потребитель обязан, не демонтируя Котел из системы, связаться с Поставщиком для согласования дальнейших действий по установлению причин неисправностей и условий выполнения гарантийных обязательств.

## 4 Комплектность

4.1 В состав комплекта Котлов серии «LAVORO есо» моделей К 12÷52 базовой комплектации входит:

- Котел в сборе, в том числе регулятор тяги;
- термоманометр;
- скребок — 1 шт.;
- настоящий паспорт — 1 экз.;

4.2 В состав комплекта Котлов серии «LAVORO есо» моделей К 12÷52 в комплектации с дополнительной опцией ГВС входят позиции согласно п. 4.1, а также встроенный в корпус Котла теплообменник ГВС.

4.3 Сертификаты, данные по дополнительным испытаниям предоставляются по отдельным требованиям потребителя.

4.4 Комплектное электрооборудование: ТЭН, электрические кабели для его подключения, блок управления ТЭНом, а также сопроводительная эксплуатационная документация к комплекту электрооборудованию, поставляются по отдельному согласованию с покупателем Котла.

## 5 Руководство по эксплуатации

### 5.1 Описание и работа

#### 5.1.1 Общие сведения

5.1.1.1 Котлы серии «LAVORO есо» моделей К 12+52 являются энергонезависимыми теплогенерирующими приборами, работающими в полуавтоматическом режиме.

5.1.1.2 Котлы серии «LAVORO есо» моделей К 12+52 работают на дровах, торфе, угле и наряду с пеллетными котлами, изготавливаемыми ООО «Лаворо», входят в линейку твердотопливных котлов длительного горения.

5.1.1.3 Котлы серии «LAVORO есо» моделей К 12+52 имеют функцию дожига пиролизных газов. Пиролиз применительно к твердотопливным котлам является физико-химическим процессом, в результате которого топливо находится в состоянии тления. Процесс тления производится при высоких температурах и ограниченном доступе воздуха и сопровождается выделением теплоты. В результате пиролиза образуются древесные газы (так называемые пиролизные газы), которые принудительно соединяются с воздухом (так называемый вторичный воздух) и полученная газо-воздушная смесь доводится до горения. И тление, и дожиг пиролизных газов производятся в пределах внутреннего пространства котла (топки), которое конструктивно разделено на две зоны: камеру тления и камеру сжигания пиролизных газов (камеру дожига). Пиролизные (двухкамерные) котлы относительно обычных (однокамерных) котлов имеют ряд преимуществ:

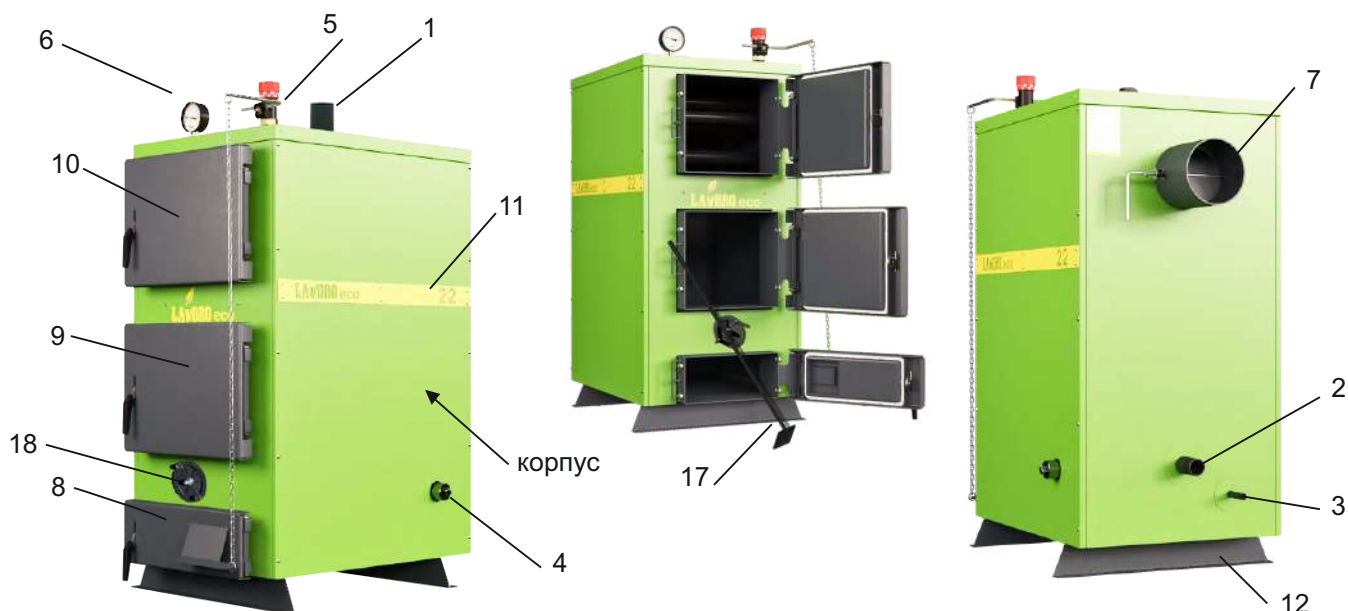
- практически полное сжигание топлива (высокая экологичность);
- результативность работы пиролизных котлов значительно выше, чем у обычных. Происходит это за счет того, что температура при сгорании древесного газа гораздо выше, чем при обычном сгорании дров — в ходе пиролизного сжигания топлива кислород из воздуха, соединяясь с древесным газом, способствует образованию тепловой энергии, при этом углекислого газа выделяется в три раза меньше за счет взаимодействия пиролизного газа и углерода;
- при сгорании пиролизного газа расходуется гораздо меньше вторичного воздуха, что также повышает температуру процесса.

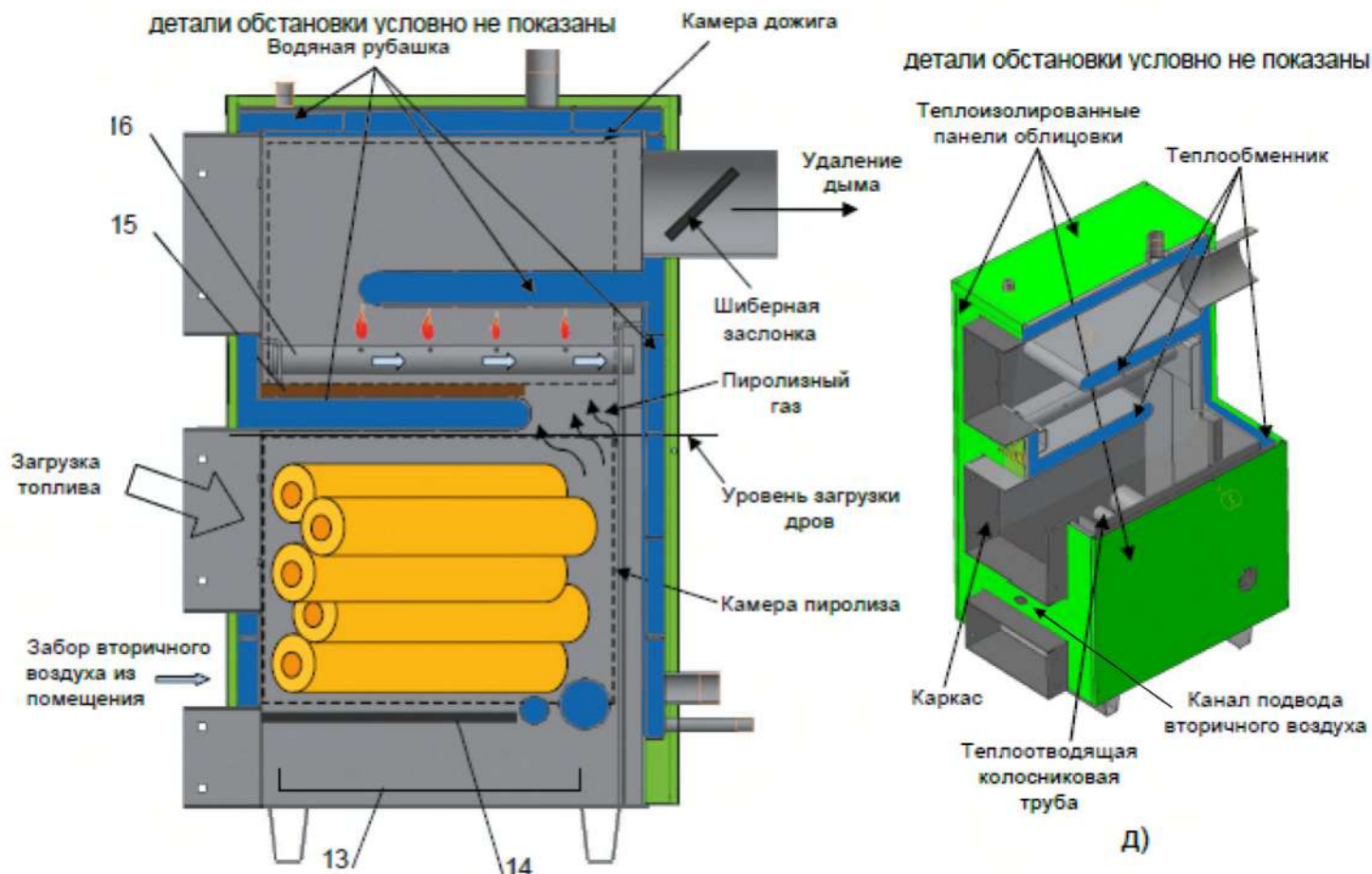
5.1.1.4 Теплообменники Котлов изготовлены из специальной котловой стали марки 09Г2С, обеспечивающий их долгий срок службы.

5.1.1.5 Дополнительные возможности, оптимизирующие работу и/или расширяющие функции Котла:

- применение ТЭНа (ТЭН и сопутствующее оборудование: кабели, кабель-каналы, блок управления ТЭНом приобретаются отдельно и устанавливаются потребителем);
- установка змеевика ГВС (по предварительному согласованию с потребителем устанавливается изготовителем Котла перед поставкой).

#### 5.1.2 Состав и устройство Котлов базовой комплектации





1. Патрубок прямой воды; 2. Патрубок обратной воды; 3. Сливной патрубок; 4. Штуцер для подсоединения ТЭНа; 5. Регулятор тяги; 6. Термоманометр; 7. Дымовая труба с шибберной заслонкой; 8. Дверца нижняя; 9. Дверца загрузочная; 10. Дверца для обслуживания газохода; 11. Маркировочная полоса; 12. Опора; 13. Зольник; 14. Колосниковая решётка; 15. Огнеупорная футеровка камеры дожига только для котлов 32-52 кВт; 16. Эжектор; 17. Скребок; 18. Регулировка подачи вторичного воздуха (кроме котла К-12)

Рисунок 2. Состав и устройство Котлов моделей К 12+52 в базовой комплектации

Котел (рис.1, 2) представляет собой стальной сварной каркас, обшитый снаружи съемной декоративной теплоизолированной облицовкой. Каркас совместно с облицовкой образуют корпус. Корпус устанавливается на собственных опорах (12).

Каркас представляет собой многостенную двухкамерную конструкцию сложной конфигурации, выполненную из листового материала (сталь марки 09Г2С) и труб (цельнотянутые, бесшовные толстостенные из стали марки 09Г2С), сваренных герметично. Из листовых материалов выполнены стенки каркаса, каналы, служащие для заполнения теплоносителем системы отопления потребителя (СО), а также каналы вторичного воздуха. Назначение деталей из труб наглядно представлено на рисунках 1,2. Каналы теплоносителя СО образуют собой гидравлический контур Котла (водяную рубашку). Водяная рубашка омывает каркас со всех сторон, включая переднюю стенку.

Внутреннее пространство каркаса предназначено для загрузки топлива и сжигания топлива. Внутренний объем каркаса условно разделяется на две зоны: нижнюю камеру загрузки топлива (пиролиза) и верхнюю камеру дожига пиролизных газов. Полка камеры дожига футерована огнестойкой плитой из вермикулита (15), служащей для увеличения температуры в камере дожига и защиты от высокой температуры стенки рубашки, проходящей в зоне камеры дожига. Вермикулитовая плита свободно размещается на полке водяной рубашки (см. рис. 2г). В зоне камеры дожига пиролизных газов размещаются эжекторы (6). Эжектор представляет собой трубу с отверстиями из толстостенной цельнотянутой трубы, рассчитанными на определенную мощность Котла. Эжекторы устанавливаются в Котле свободно в специально предназначенные для этих целей отверстия, размещенные на задней стенке Котла.

Каркас в своем составе имеет также штуцера для подсоединения к СО потребителя, систему дымоудаления (7), штуцер для подсоединения ТЭНа, штуцер слива теплоносителя (3). В верхней части



каркаса размещены штуцеры для подсоединения регулятора тяги (5) и термоманометра (6).

В нижней части внутреннего пространства каркаса размещена съемная колосниковая решетка (14), служащая для размещения топлива и выдвижной зольный ящик (13), служащий для сбора и удаления золы.

С лицевой стороны Котла проемы каркаса закрываются дверцами (8,9,10). Конструкция дверц позволяет навесить их на любую сторону и отрегулировать прижим. Герметичность придаёт кремнеземистый шнур со стальной проволокой, он дольше сохраняет упругость и эластичность. Ручки эргономичные, покрыты термостойким ударопрочным пластиком. Нижняя дверца (8) состоит из двух частей: сама дверка и легкая заслонка на ней. Это позволяет избежать такой проблемы как перекося и заклинивание заслонки первичного воздуха при работе тягорегулятора.

Тягорегулятор автоматически открывает и закрывает воздушную заслонку котла в зависимости от температуры в Котле. Регулятор тяги контролирует процесс горения путем изменения подачи воздуха в Котел. Встроенный термостат измеряет температуру в Котле и в соответствии с заданной температурой посредством рычага с цепью контролирует подачу воздуха в Котел, открывая или закрывая воздушную заслонку. Состав и устройство тягорегулятора приводится в «Паспорте регулятора тяги».

Термоманометр в составе Котла является показывающим контрольно-измерительным прибором, служащим для визуального контроля за давлением и температурой в гидравлическом контуре Котла.

Штуцер слива (3) и штуцер подсоединения ТЭНа (4) при условии, что ТЭН не используется в ходе штатной работы Котла, должны быть надежно заглушены.

Скребок (17) предназначен для периодической очистки внутреннего пространства Котла.

ТЭН является вспомогательным электрооборудованием для подогрева воды внутреннего гидравлического контура Котла и поставляется по отдельному согласованию с покупателем. ТЭН обеспечивает поддержание температуры теплоносителя СО при завершении сжигания топлива или в автономном режиме электроотопления.

### 5.1.3 Особенности устройства Котлов с дополнительной опцией (ГВС)

Дополнительная опция по установке гидравлического контура ГВС применима ко всем моделям базовой комплектации, указанным в таблице 1.

При заказе опции ГВС в процессе производства Котла в пространство между стенками топки и стенками рубашки, где циркулирует теплоноситель СО, прокладывается гибкая (гофрированная) труба из нержавеющей стали, а на задней стенке Котла выводятся еще два патрубка: входа и выхода бытовой воды.

Труба ГВС размещается по боковым стенкам Котла.

Остальные элементы Котла соответствуют описанию, приведенному в п.5.1.2

Схема Котла с дополнительной опцией ГВС представлена на рисунке 3.

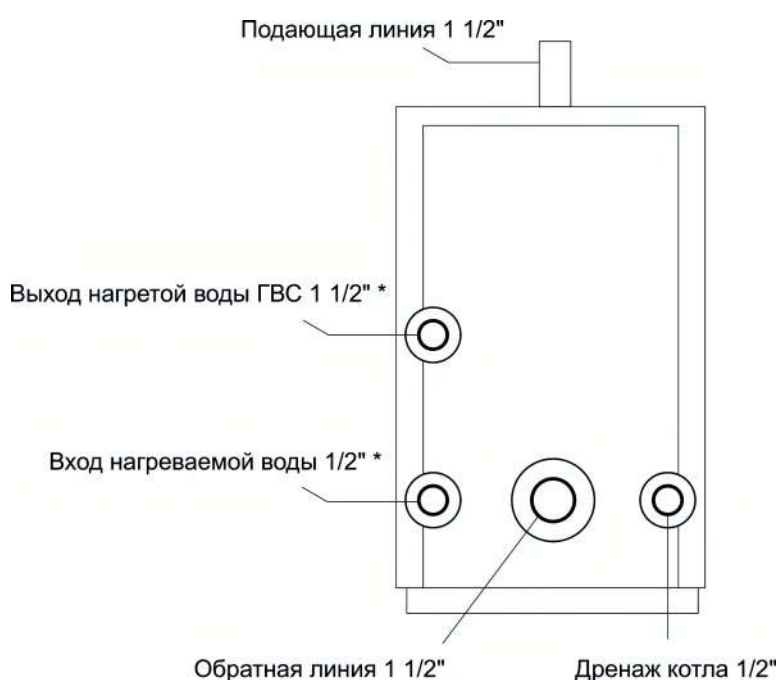


Рисунок 3. Схема устройства котлов серии К с ГВС

#### 5.1.4 Принцип действия и работа

5.1.4.1 В основу работы всех моделей Котлов заложен принцип отдельного двухфазного сжигания топлива, при этом первая фаза-пиролиз протекает в нижней части топки, вторая фаза-дожиг пиролизных газов в смеси со вторичным воздухом протекает в верхней части топки. Принцип действия всех моделей Котлов основан на конвективной передаче энергии, высвобождаемой при сжигании пиролизного газа, теплоносителю. Важно: оптимальная влажность топлива не должна превышать 20-25%, а разрежение в топке (высота и сечение дымохода) должны быть, как указано в настоящем паспорте в таблице 1. Эффективность теплообмена достигается благодаря развитой поверхности водяной рубашки, обеспечивающей теплосъём со всех поверхностей топки, многорядному расположению каналов в теплообменнике, водоохлаждаемому колоснику. Такая система теплообмена позволяет наиболее эффективно нагревать теплоноситель. Конструкция водяного контура способствует созданию направленного потока теплоносителя и исключает застойные зоны.

5.1.4.2 В начале через загрузочную дверцу (9) загружается топливо на колосниковую решетку (14) нижней камеры, далее топливо разжигается до горения, при этом нижняя дверца (8) для доступа первичного воздуха приоткрывается таким образом, чтобы топливо некоторое время горело, затем дверца (8) прикрывается, открывается заслонка на ней таким образом, чтобы происходило горение топлива и поддерживался необходимый пользователю температурный режим в помещении. Кроме этого, образующиеся древесные газы вследствие естественных физических массо-плотностных и температурных свойств направляются вверх в верхнюю камеру; одновременно с этим воздух из помещения (вторичный воздух) подсасывается естественным образом через отверстие (18) (для котлов К16-К52) и затем устремляется в верхнюю камеру, где смешивается с пиролизными газами, в результате чего образуется газо-воздушная смесь, которая воспламеняется и сгорает в верхней камере, при этом образующееся тепло передается теплоносителю через теплообменные поверхности. Данное отверстие (18) необходимо после вывода Котла в рабочий режим держать открытым, закрывать его необходимо в случае возникновения обратной тяги. Благодаря такому управлению процесса сжигания достигается быстрый нагрев элементов Котла, которые способствуют чистому сгоранию при полной или частичной нагрузке. Продукты сгорания выводятся через дымовую трубу (7).



Следует, прежде всего, отслеживать состояние и вид огня в топке:

- красный дымящий огонь указывает на недостаточный приток воздуха
- светлый белый огонь указывает на слишком сильный приток воздуха
- огонь горит надлежащим образом, если мы видим чистое пламя интенсивно-желтого цвета

5.1.4.3 Работа Котла осуществляется в полуавтоматическом режиме и заключается в порционном сжигании топлива, нагреве теплоносителя СО, находящегося в гидравлическом контуре Котла, отведении дыма в атмосферу, при этом:

- загрузка топлива в Котел производится вручную;
- поддержание автоматического процесса горения производится с помощью установленного на Котле тягорегулятора;
- выгрузка золы производится вручную.


Работая в составе системы отопления, Котел нагревает воду собственного гидравлического контура, который в свою очередь за счет естественной или искусственной конвекции нагревает теплоноситель, находящийся в трубах системы отопления.

5.1.4.4 Контроль за рабочими параметрами по давлению и температуре гидравлического контура производится по термоманометру. Корректировка рабочих параметров в ходе работы Котла производится ручкой тягорегулятора, а при наличии ТЭНа — блоком управления ТЭНом.

5.1.4.5 Остановка Котла производится естественным дожиганием топлива.

## 5.2 Маркировка, консервация и упаковка

5.2.1 На Котле на задней стенке прикреплена табличка, содержащая:

- наименование предприятия-изготовителя или товарный знак;
- обозначение модели Котла;
- заводской номер;
- максимальная тепловая мощность, кВт;
- дата изготовления (месяц, год);
-  — единый знак обращения продукции на рынке для сертифицированных Котлов.

5.2.2 На боковых стенках корпуса закреплена маркировочная полоса, содержащая запись по типу «LAVORO есо 22», где «LAVORO есо» — наименование серии, 22 — максимальная тепловая мощность Котла, указанная в кВт.

5.2.3 Транспортная маркировка — с указанием завода-изготовителя.


5.2.4 Металлические детали Котлов, подверженные коррозии, имеют защитно-декоративное покрытие и дополнительной защите консервационными смазками при хранении не подлежат. При необходимости допускается проведение консервации методами и средствами по ГОСТ 9.014.

5.2.5 Котлы упаковывают в жесткую упаковку, легкую упаковку или контейнер.

5.2.6 На каждом ящике (коробке) нанесено:

- наименование предприятия-изготовителя;
- обозначение упакованных изделий;
- число деталей.

5.3 Указания мер безопасности при монтаже, эксплуатации, обслуживании, ремонте и утилизации

 **5.3.1 ВНИМАНИЕ!** Котлы при безотказном выполнении своих функций могут представлять термическую и электрическую опасность в пределах показателей рабочих характеристик, установленных в настоящем паспорте.

**В случае наступления предельного состояния или отказа Котел может быть источником пожара вследствие характеристик используемого топлива.**

**Котел вследствие неправильного монтажа системы дымоотведения может быть источником токсической опасности.**

5.3.2 Электрическая опасность обусловлена использованием комплектного электрооборудования.


5.3.3 Термическая опасность обусловлена физическими процессами горения, протекающими в Котле.

5.3.4 Токсическая опасность обусловлена образованием в топочном пространстве Котла продуктов сгорания топлива в ходе его штатной работы.

5.3.5 К обслуживанию Котлов допускаются лица, изучившие настоящий паспорт и обученные безопасным методам работы при обслуживании Котлов.

5.3.6 Для обеспечения безопасности работы Котлов **КАТЕГОРИЧЕСКИ ЗАПРЕЩАЕТСЯ:**

- оставлять детей без надзора взрослых у Котла;
- использовать Котел не по назначению;
- использовать горючие и/или взрывчатые жидкости для растопки Котла;
- эксплуатировать котёл с неотрегулированными по прижиму дверцами (8;9;10) Котла, что является причиной неконтролируемой подачи воздуха в топку котла. Данный факт может вызвать переход котла в режим неконтролируемого прямого горения, что в свою очередь может привести к повышению температуры теплоносителя выше заданной, что в свою очередь может привести к выходу из строя Котла или элементов системы отопления.

 **ВНИМАНИЕ!** Перед запуском котла в эксплуатацию и/или не реже одного раза в три месяца необходимо проверять прижим дверей котла

- использовать Котел при параметрах, не соответствующих заявленным в настоящем паспорте или технической документации на комплектное оборудование;
- подключать электрооборудование Котла к электрической сети при повреждении шнура питания и вилки, а также эксплуатировать Котел с поврежденной изоляцией проводов и мест соединений;
- подключать электрооборудование Котла к электрической сети, имеющей неисправную защиту от токовых перегрузок. Электрическая сеть должна иметь устройство защиты, рассчитанное на ток 10 А;
- вставлять и вынимать вилку шнура питания из розетки мокрыми руками;
- производить любые виды ремонтных работ при неснятом на комплектном электрооборудовании Котла напряжении;
- производить монтаж Котла с отступлениями от настоящего паспорта.
- устанавливать запорную арматуру на подающей линии при отсутствии предохранительного клапана, установленного до запорной арматуры и рассчитанного на давление до 0,3 МПа (3,0 кг/см<sup>2</sup>) для систем закрытого типа.

- устанавливать температуру воды в водяной рубашке Котла свыше 85°С для систем закрытого типа.
- эксплуатировать Котёл при неполном заполнении системы отопления водой и с открытыми дверцами;
- проводить ремонт и профилактическое обслуживание на работающем Котле. (Ремонт, профилактическое обслуживание, чистку и т.д. проводить с обязательным отключением электрооборудования Котла от сети электропитания. При обнаружении признаков неисправности в работе электрооборудования (замыкание на корпус Котла, нарушение изоляции и т.д.) немедленно отключить электрооборудование Котла от сети питания и вызвать специалиста обслуживающей организации).
- оставлять работающий Котёл на длительное время без надзора.

### 5.3.7 Меры по обеспечению электрической безопасности

Котлы используют при своей работе комплектное электрооборудование общего назначения, поэтому при их эксплуатации следует соблюдать общие правила электробезопасности.

Розетка, предназначенная для подключения электрооборудования Котлов, должна быть установлена в месте, доступном для экстренного отключения электрооборудования Котла от электрической сети.

ТЭНы и их комплектное электрооборудование, применяемые совместно с Котлом, должны быть изготовлены в соответствии с действующей нормативно-технической документацией (НТД). В электрической схеме указанного электрооборудования должно быть предусмотрено заземление.

Требования к искробезопасности при эксплуатации для защиты от статического электричества — в соответствии с ГОСТ 12.1.018.

Место обслуживания и проведения ремонтных работ должно быть обеспечено низковольтным освещением, светильниками напряжением не выше 12 В во взрывобезопасном исполнении и искробезопасным инструментом.

### 5.3.8 Меры по обеспечению термической, пожарной и токсической безопасности

Котлы во время эксплуатации при нормальных условиях не требуют специальных мер по предупреждению самовозгорания и обезвреживанию токсичности.



#### **ВНИМАНИЕ! Необходимо знать, что:**

- дым из Котла, попав в дымоход, охлаждается, пары, находящиеся в дыму, конденсируются оседая на стенки дымохода, особенно на не отапливаемом чердаке и наружной части дымохода;
- кислоты конденсата, воздействие от тепла и холода в течение нескольких лет могут разрушить дымоход;
- неудаляемая из дымохода сажа, со временем может загореться и при не присмотренном дымоходе или легковоспламеняющемся покрытии крыши может стать причиной пожара!



#### **Рекомендуется:**

- в дымоходе смонтировать вставку-вкладыш из нержавеющей стали. Исправно смонтированный вкладыш защищает трубу от воздействия конденсата и влаги, диаметр вставки не должен уменьшать проход трубы;
- части вкладыша должны быть плотно соединены между собой (не путём спаивания);
- внизу надо оборудовать сборник для конденсата;
- промежуток между вкладышем и стенками трубы надо заполнить негорючим изоляционным материалом. Наверху щель надо плотно оштукатурить и покрыть жёстью, с наклоном от отверстия к краю дымохода;
- на холодном чердаке дымоход утеплить негорючим термоизоляционным материалом или использовать утепленный дымоход;
- если в дымоходе возникнет огонь, закройте подачу воздуха в Котел и вызовите службу пожаротушения;
- рекомендуется раз в год вызывать для осмотра дымохода квалифицированного специалиста.

Во время обслуживания в ходе технологического процесса не допускается прикасаться к металлическим поверхностям деталей оборудования Котла, имеющих температуру свыше плюс 40°С, без применения средств индивидуальной защиты.

Следует ограничить проникновения горючих материалов (веществ) извне к пожароопасным узлам Котла, в том числе запретить курение в рабочей зоне.

Во избежание пожаров не допускается устанавливать Котёл на сгораемые основания помещений.

5.3.9 Погрузочно-разгрузочные работы производить в соответствии с ГОСТ 12.3.009-76. Строповка за выступы, штуцера и другие устройства, не предназначенные для подъема, запрещается.

5.3.10 Монтаж Котла следует проводить в соответствии с регламентируемыми процедурами, все работы по монтажу, наладке и эксплуатации Котла должны выполняться с соблюдением общих требований пожарной безопасности по ГОСТ 12.1.004.

5.3.11 Запрещается при монтаже класть на элементы Котлов отдельные детали или монтажный инструмент.

5.3.12 При проведении работ по консервации и расконсервации Котлов обслуживающий персонал должен иметь средства индивидуальной защиты (рукавицы, спецодежду и т.д.) и соблюдать требования противопожарной безопасности.

5.3.13 Естественное, искусственное и аварийное освещение места размещения Котла должно отвечать требованиям СНиП-4-79.

#### 5.4 Инструкция по монтажу и пуску

5.4.1 Монтаж Котла производить на основании проекта, разработанного специалистами по тепловой технике с учетом положений настоящего раздела.

5.4.2 Рекомендуемая типовая (базовая) схема обвязки Котла для СО закрытого типа приведена на рисунке 4, при этом следует учитывать, что во избежание появления конденсата, который может в несколько раз сократить срок эксплуатации Котла, необходимо рабочую систему отопления монтировать по схемам, обеспечивающим температуру возвратной воды не ниже 55 °С. В закрытой отопительной системе котлы должны устанавливаться с расширительным баком мембранного типа. Объем расширительного бака зависит от объема системы отопления и рассчитывается при разработке проекта системы отопления.

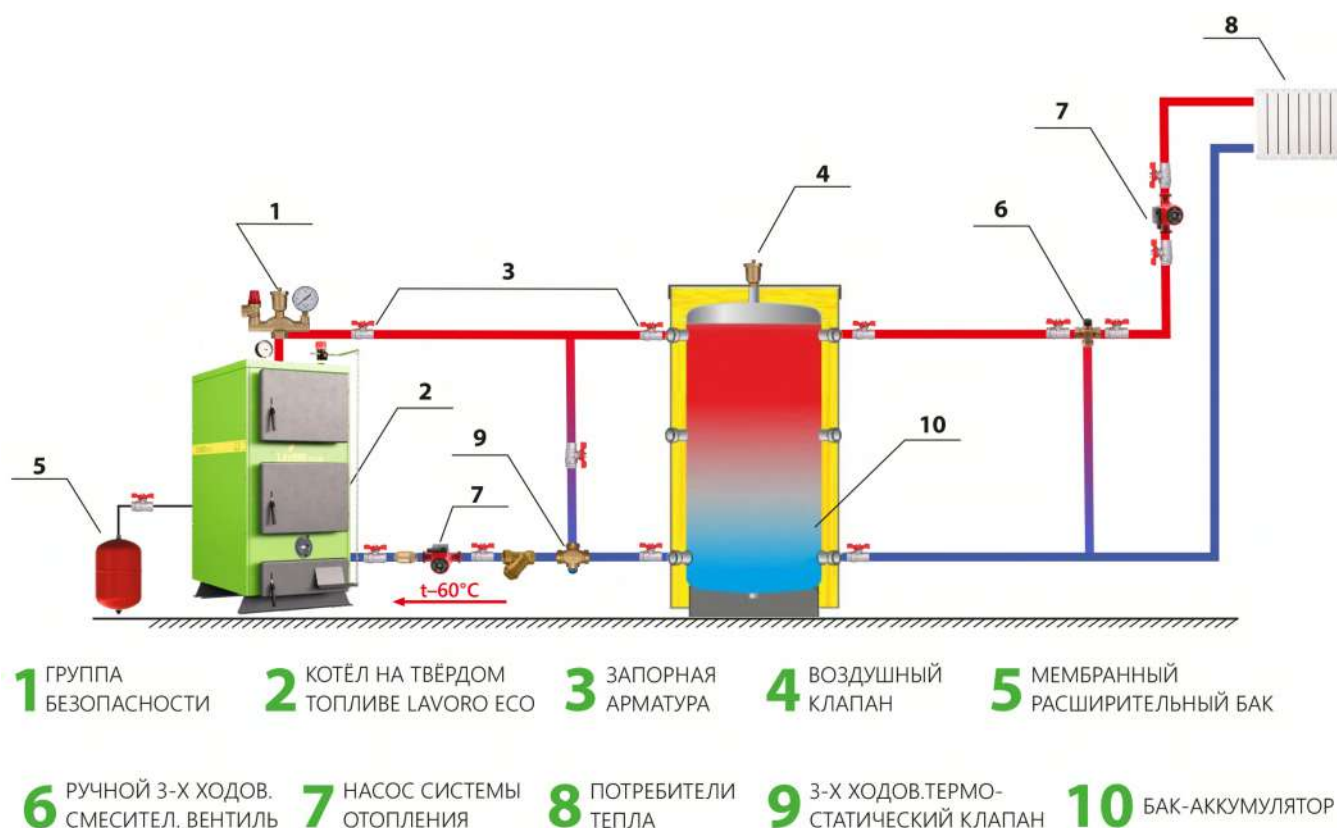
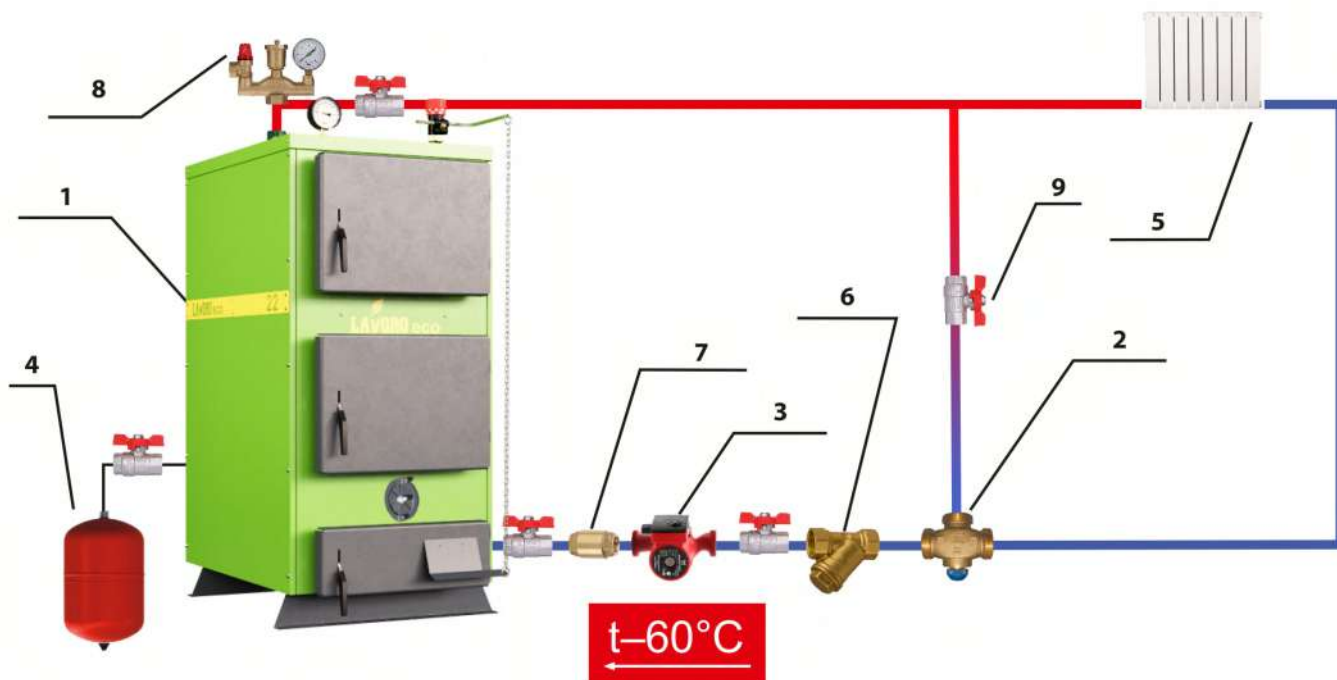


Рисунок 4. Типовая схема обвязки котла Lavoro Eco с баком-аккумулятором

5.4.3 Систему отопления необходимо проектировать и монтировать так, чтобы хотя бы через один из радиаторов была возможна непрерывная циркуляция отопительной воды в системе. Для улучшения условий естественной циркуляции воды в системе отопления, Котел устанавливается так, чтобы патрубок обратной воды размещался ниже радиаторов отопительной системы здания.



- |   |  |  |   |
|---|--|--|---|
| <b>1</b> КОТЁЛ НА ТВЁРДОМ<br>ТОПЛИВЕ LAVORO ECO | <b>2</b> ТЕРМОСТАТИЧЕСКИЙ<br>СМЕСИТЕЛЬНЫЙ КЛАПАН | <b>3</b> НАСОС ЦЕНТРАЛЬНОГО<br>ОТОПЛЕНИЯ | <b>4</b> МЕМБРАННЫЙ<br>РАСШИРИТЕЛЬНЫЙ БАК |
| <b>5</b> ПОТРЕБИТЕЛИ<br>ТЕПЛА                   | <b>6</b> ФИЛЬТР<br>СЕТЧАТЫЙ                      | <b>7</b> ОБРАТНЫЙ<br>КЛАПАН              | <b>8</b> ГРУППА<br>БЕЗОПАСНОСТИ           |
|   |  |  | <b>9</b> ЗАПОРНАЯ<br>АРМАТУРА             |

Рисунок 5. Типовая схема обвязки котла Lavoro Eco с 3-х ходовым клапаном

5.4.4 Технологическая схема СО, в которую вмонтирован Котел, должна предусматривать предохранительные устройства. Каждый элемент Котла, внутренний объем которого ограничен запорными органами, должен быть защищен предохранительными устройствами, автоматически предотвращающими повышение давления сверх допустимого путем выпуска рабочей среды в атмосферу. Предохранительный клапан должен защищать Котел и систему отопления от превышения в них давления более, чем на 10% рабочего давления (разрешенного). Предохранительные клапаны устанавливаются на патрубках, непосредственно присоединенных к Котлу или трубопроводу без промежуточных запорных органов. Отбор рабочей среды через патрубок, на котором расположены предохранительные клапаны, запрещается. Предохранительные клапаны должны иметь устройства (отводные трубы) для защиты обслуживающего персонала от ожогов, при срабатывании клапанов. Среду, выходящую из предохранительных клапанов, отводят за пределы помещения. Конфигурация и сечение отвода должны быть такими, чтобы за клапаном не создавалось противодавление, защищенными от замерзания и оснащены сливом конденсата. На отводных трубах не должно быть запорных органов.

5.4.5 Если в системе отопления предусматривается заполнение и подпитка Котла из водопроводной сети, необходимо перед краном подпитывающего патрубка устанавливать обратный клапан.

#### 5.4.6 Требования к месту установки Котла

Помещение, в котором монтируется Котел, должно быть оборудовано индивидуальным дымоходом и вентиляцией. Естественная вентиляция должна обеспечивать трехкратный воздухообмен в течение одного часа, не считая воздуха, необходимого для горения.

Помещения, где установлены Котлы, должны быть обеспечены достаточным естественным светом, а в ночное время — электрическим освещением. Места, которые по техническим причинам нельзя обеспечить естественным светом, должны иметь электрическое освещение. Освещенность должна соответствовать СНиП II-4-79 «Естественное и искусственное освещение».

Для котлов, имеющих длину колосниковой решетки (обслуживаемой с фронта (передней стенки)) не более 1 м, расстояние от фронта котлов или выступающих частей топки до противоположной стены котельной (помещения) должно составлять не менее 1,5 м.

Если фронт котлов или выступающих частей топок расположен один против другого, то расстояние между ними должно составлять не менее 3 м.

Перед фронтом котлов разрешается устанавливать насосы, а также хранить запасы твердого топлива

не более чем для одной смены работы котлов. При этом ширина свободных проходов вдоль фронта котлов должна быть не менее 1,5 м, а установленное оборудование и топливо не должны мешать обслуживанию топок и котлов.

Ширина проходов между котлами должна быть не менее 0,8 м, ширина прохода между отдельными выступающими частями котлов, а также между этими частями и выступающими частями здания, лестницами и другими выступающими конструкциями - не менее 0,7 м.

При установке котлов, требующих бокового обслуживания, ширина проходов между котлами или между котлом и стеной помещения должна быть не менее 1 м.

При отсутствии необходимого бокового обслуживания котлов обязательно устройство хотя бы одного прохода между котлами или между крайним котлом и стеной помещения. Ширина этих проходов, а также ширина между котлами и задней стеной помещения должна составлять не менее 1 м.

При установке котлов вблизи стен или колонн обшивка котлов не должна вплотную примыкать к стене помещения, а отстоять от нее не менее чем на 70 мм.

Полы помещения, где установлены котлы, необходимо выполнять из несгораемых материалов с негладкой и нескользкой поверхностью; они должны быть ровными и иметь устройства для отвода воды в канализацию.

Каждый Котёл устанавливается на огнеупорную основу (металлический лист толщиной не менее 0,5 мм) у несгораемых стен на расстоянии не менее 1500 мм от передней, 800±1500 мм от боковой и 1000 мм от задней стенки Котла. Перед топкой Котла пол должен быть застелен металлическим листом с размерами 1200 x 700 мм.

5.4.7 Для получения нормального режима горения топлива и создания тяги необходимо иметь прямую дымовую трубу. Присоединение Котла к дымоходу должно выполняться трубами из нержавеющей стали толщиной не менее 1,0 мм. Трубы должны плотно без зазоров вдвигаться одна в другую сверху вниз. Вертикальный участок дымоотводящей трубы, расположенный непосредственно над Котлом, должен иметь как можно большую длину, но не менее 2 метров. Рекомендуемые указания по монтажу дымоходов приведены в Приложении Б.

5.4.8 Монтаж, первичный запуск Котла должны выполняться только специализированными монтажными службами, имеющие право на выполнение данных видов работ.

5.4.9 Перед началом монтажа подготовить место: основание под установку Котла должно быть выровнено, электроснабжение должно быть выполнено.

5.4.10 Котел к месту монтажа следует транспортировать в упаковке предприятия-изготовителя. Распаковку производить непосредственно перед началом монтажа. Допускается поставка Котла со снятыми на время транспортирования тягорегулятором, термоманометром и ТЭНом.

5.4.11 Если в трубах системы вмонтированы вентили, отключающие Котёл от системы отопления, они должны быть открыты до конца. Чтобы избежать аварии из-за неосторожности, открутив вентили, целесообразно снять их ручки.

5.4.12 Монтаж проводить по резьбовым соединениям. Монтаж с применением сварки без согласования с изготовителем Котла не допускается. Резьбовые соединения гидравлических контуров уплотнить. Уплотнительные материалы должны быть изготовлены по утвержденной НТД, соответствовать техническим параметрам Котла по давлению и температуре. Уплотнительные материалы при нагревании не должны выделять в окружающую среду вредные вещества.

5.4.13 В ходе монтажа следует выполнить:

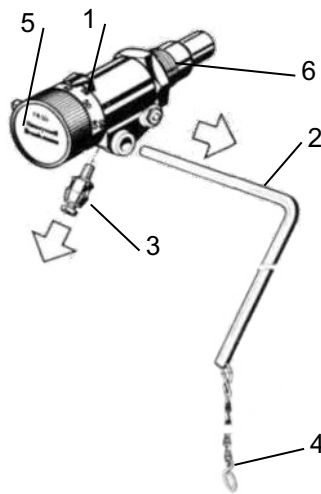
- установить Котёл на специально отведенное место и подсоединить его к дымовой трубе;
- подключить трубопроводы системы отопления;
- подключить трубопроводы ГВС при заказе дополнительной опции ГВС;
- установить и/или проверить работу комплектного оборудования (тягорегулятора, термоманометра, ТЭНа);
- удостовериться, что неиспользуемые штуцеры надежно заглушены;
- проверить герметичность мест соединений Котла с системой отопления/ГВС.

5.4.14 Монтаж снятого на время транспортирования комплектного оборудования проводить по технической документации поставщиков конкретных видов оборудования. Тягорегулятор, термоманометр и ТЭН следует устанавливать на специально предназначенные для них штуцера.

5.4.15 Указания по монтажу тягорегулятора, см. рисунки 6,7

Общий вид и схема разборки-сборки тягорегулятора показаны на рисунке 6.

Конструкцией Котла предусмотрено вертикальное или горизонтальное расположение тягорегулятора, см. рисунок 6. Корпус тягорегулятора вернуть в посадочное гнездо, закрепить на корпусе тягорегулятора рычаг (2) посредством винта зажимного (3). Закрепить цепь (4) на нижней дверце Котла как показано на рисунке 7, вид А.



1. Корпус
2. Рычаг
3. Винт зажимной
4. Цепь
5. Ручка регулятора
6. Чувствительный элемент

Сборку производить в обратной последовательности

а) общий вид

б) Схема разборки тягорегулятора

Рисунок 6. Общий вид тягорегулятора

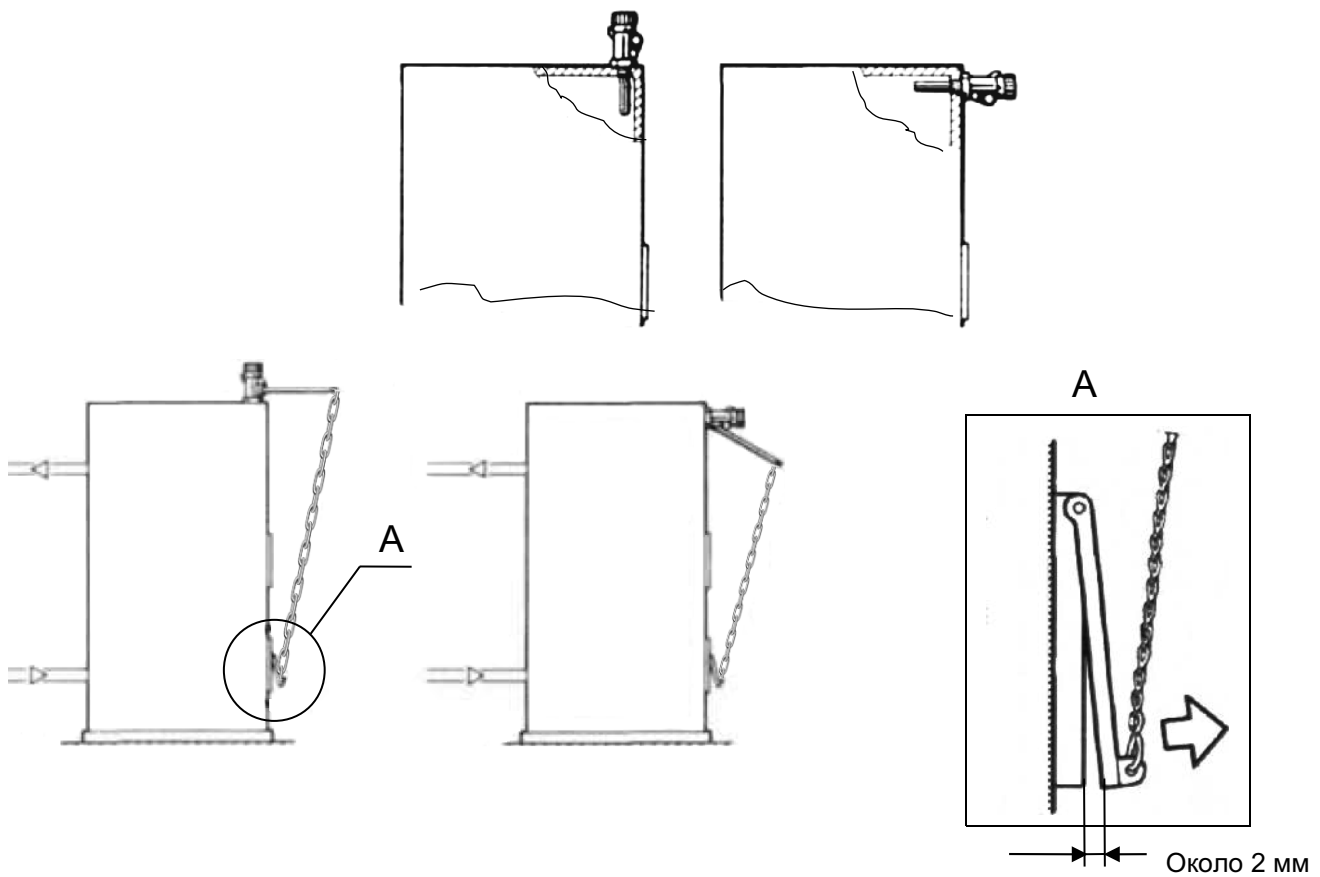



Рисунок 7. Схема закрепления тягорегулятора на заслонке нижней дверцы Котла



5.4.16 Перед окончательным монтажом Котла необходимо несколько раз промыть систему отопления водой под давлением. В старых, уже бывших в использовании системах это проводится противотоком. В новых системах необходимо очистить радиаторы отопления от консервирующих средств, промыв их подаваемой под давлением горячей водой.

 **Внимание! Невыполнение этого условия может привести к засорению теплообменника и последующему разрыву стальных секций Котла.**

5.4.17 Герметичность Котла по гидравлическому контуру проверяется максимально допустимым рабочим давлением по технологии, разработанной монтажной организацией. Испытания проводить на полностью собранном Котле с установленным комплектным оборудованием. Допускается испытание Котла совместить с испытанием системы отопления. В ходе испытаний при монтаже проверяется герметичность мест резьбовых соединений.


5.4.18 Окончание монтажа Котла и готовность Котла к работе (пуск) следует зафиксировать записью в настоящем паспорте в разделе «Свидетельство об установке».

5.4.19 Специалист сервисной службы должен провести пользователю инструктаж по правилам пользования и уходу за Котлом с внесением записи в настоящий паспорт с обязательным подтверждением подписью и печатью. При отсутствии данных записей гарантийный талон будет считаться недействительным и гарантийный ремонт производиться не будет.

5.4.20 По окончании монтажа произвести заполнение отопительной системы водой.

5.4.21 Указания по заполнению отопительной системы водой

5.4.21.1 Систему заполнять под давлением, не превышающим максимально допустимое рабочее давление Котла.

 **Внимание! Заполнение системы отопления водой возможно только при холодном или остывшем Котле, в противном случае возможен разрыв секций Котла! Запрещается резкое заполнение разогретого Котла холодной водой — это может привести к разрыву его стальных секций**

5.4.21.2 Вода для заполнения Котла и отопительной системы должна быть чистой и бесцветной, без суспензий, масла и химически агрессивных веществ, общей жесткостью не более 2 мг.экв/дм<sup>3</sup>. Применение жесткой воды вызывает образование накипи в Котле, что снижает его теплотехнические параметры и может стать причиной преждевременного выхода из строя. Так же вода не должна быть кислой ( рН должен быть выше, чем 7,2 ).



**Примечание: Повреждение Котла из-за образования накипи не попадает под действие гарантийных обязательств.**

Если жесткость воды не отвечает требуемым параметрам, вода должна быть обработана. Отложение 1 мм известняка снижает в данном месте передачу тепла от металла к воде на 10%.

5.4.21.3 Качество питательной воды должно удовлетворять нормам, установленным испытаниями в пределах, регламентированных Правилами технической эксплуатации отопительных котельных. Выбор способа обработки воды для питания котлов и подпитки системы отопления должен производиться специализированной (проектной, наладочной) организацией. Водный режим должен обеспечивать работу водогрейных котлов без повреждения их элементов вследствие отложений, накипи и шлама или в результате коррозии металла.

5.5 Использование по назначению

5.5.1 Эксплуатационные ограничения

5.5.1.1 В производственных помещениях категорий А, Б, В по взрывопожарной безопасности в соответствии с НПБ 105-95 использование Котла запрещается.

5.5.1.2 Не допускается эксплуатировать Котел в случаях, указанных в п. 5.3.6 а также при достижении Котлом предельного состояния или наступления отказа.

5.5.1.3 Предельным состоянием считается прогорание материалов каркаса.

5.5.1.4 Отказом считается устранимая потеря прочности и герметичности материалов гидравлического контура Котла (труб и деталей из листового материала, работающих под давлением теплоносителя), а также любой отказ комплектного оборудования.

5.5.1.5 Давление в системе отопления в рабочем состоянии при максимальной температуре воды в Котле 85°C не должно превышать максимальное допустимое рабочее давление по таблице 1, установленное для водяной рубашки.

5.5.1.6 В качестве теплоносителя запрещено использование жидкостей, не предназначенных для систем отопления.

5.5.1.7 Нельзя осуществлять разбор воды из Котла и отопительной системы для разных нужд, за исключением необходимого слива при ремонте. При сливе воды и дополнении новой повышается опасность коррозии и образования отложений.

5.5.1.8 Долив воды в отопительную систему производить в охлажденный до 70°C Котёл.

5.5.1.9 При эксплуатации Котла размещение топлива производить в соответствии с требованиями:

- запрещается укладывать топливо за Котлом или возле Котла на расстоянии, менее чем 500 мм;
- запрещается укладывать топливо между двумя котлами в котельной;
- изготовитель рекомендует соблюдать расстояние между Котлом и топливом минимум 1000 мм или поместить топливо в другом помещении;
- во время установки и эксплуатации Котла необходимо соблюдать безопасные расстояния от горючих смесей со степенью огнеопасности В, С1 и С2 на расстояние не менее 800 мм;
- материалы с высокой степенью огнеопасности (класс С), которые горят очень быстро и горят даже после устранения источника розжига (например: бумага, картон, асфальтные и просмоленные картонные, дерево и плиты из опилок, пластмассовые материалы, напольное покрытие), должны располагаться на расстоянии не менее 1600 мм.

5.5.1.10 Футеровочная плита из вермикулита не является устойчивой к сильным механическим нагрузкам. Плита подвержена образованию трещин при излишнем механическом воздействии. Для увеличения срока службы футеровки рекомендуется в ходе эксплуатации Котла манипуляции по его обслуживанию производить с осторожностью в целях исключения сильного механического воздействия на футеровку. В ходе эксплуатации на плите не осаждаются сажа, поэтому плита не нуждается в каких-либо видах чистки. Повреждение плиты в результате излишнего механического воздействия на подпадает под гарантийный случай. Вермикулитовая плита установлена только в котлах 32-52 кВт.

## 5.5.2 Подготовка к использованию

5.5.2.1 Перед началом использования следует убедиться, что система и Котел заполнены теплоносителем, рабочие заглушки установлены надежно, электрооборудование Котла (при его наличии) подключено к электрической сети, комплектное навесное оборудование функционирует исправно, запорная и регулирующая арматура системы отопления, связанная с Котлом по технологической схеме, соответствует проекту, положение органов управления трубопроводной арматурой соответствует рабочему положению.

5.5.2.2 Проверку готовности к работе комплектного оборудования проводить по технической документации на это оборудование.

## 5.5.3 Использование изделия

5.5.3.1 Использование изделия проводить при строгом соблюдении мер безопасности, установленных в р.5.3 и настоящем разделе.

5.5.3.2 Для штатной работы Котла в рабочем режиме следует предварительно произвести его розжиг, затем перевести Котел в режим сжигания пиролизных газов.

### 5.5.3.3 Розжиг Котла, прямое горение

Первый пуск должен выполнить специально обученный монтажник или специалист сервисной службы.

Перед началом розжига следует проверить наличие тяги в дымовой трубе.



**Внимание! ЗАПРЕЩАЕТСЯ использовать для растопки котла взрывчатые вещества.**



**Внимание! ЗАПРЕЩАЕТСЯ во время эксплуатации перегревать Котёл.**

Непосредственный розжиг произвести в следующей последовательности:

- открыть нижнюю дверку топки и установить дверцу регулировки подачи воздуха под углом 45° как показано на рисунке 8;

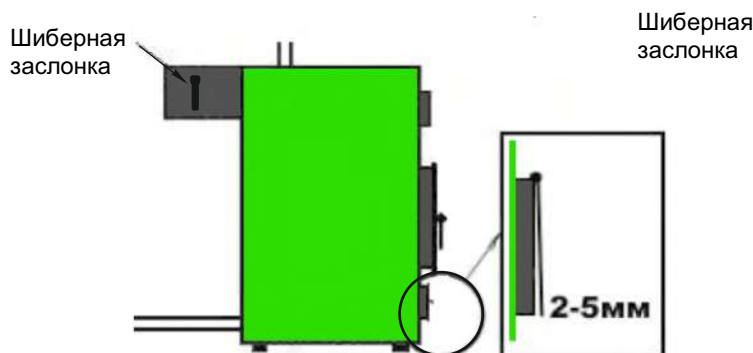


Рисунок 8

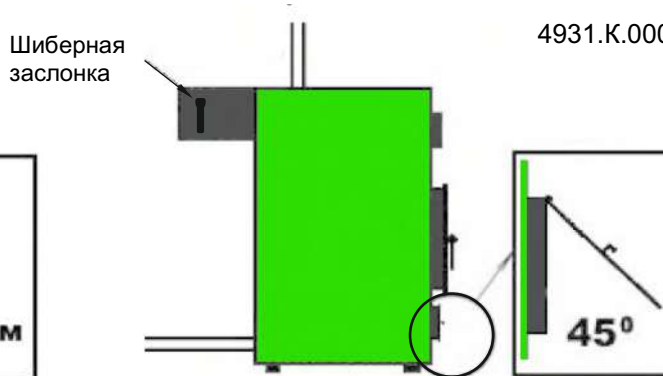


Рисунок 9

- открыть шиберную заслонку в дымоотводящем патрубке полностью для обеспечения максимальной тяги (если шибер шторный – то выдвинуть его полностью);
- заложить в Котел немного бумаги, сверху на бумагу щепок, поджечь бумагу;
- на образовавшийся огонь доложить немного дров небольшого размера, закрыть дверцу топки;
- после того, как дрова небольшого размера займутся огнем, доложить примерно 1/3 топки дровами, закрыть дверку топки;
- через пять – семь минут открыть дверку топки и заложить топку дровами полностью, закрыть дверку топки (максимальная закладка – это закладка по верхний уровень дверки топки);
- после этого дверцу регулировки подачи воздуха необходимо прикрыть на половину (рис. 9) так, чтобы через воздушный зазор не выхлопывался дым, если дым будет выхлопываться, то следует прикрыть дверцу регулировки подачи воздуха еще, но не полностью;
- после того, как воздух в отапливаемом помещении нагреется, прикрыть дверцу регулировки подачи воздуха, оставив воздушный зазор примерно — 2-5 мм (рис. 10), закрыть на половину заслонку в дымоотводящем патрубке (если шибер шторный, то выдвинуть его до риски на шторке). Таким образом будет обеспечена правильная работа Котла и соответственно максимально эффективный, экономичный, комфортный режим работы, не требующий дополнительной регулировки до тех пор, пока в топке не останется топлива менее десятой части от полной загрузки;

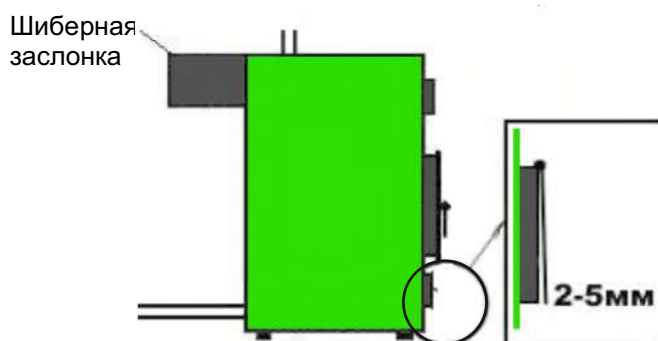


Рисунок 10

- когда топлива в топке останется меньше 1/10 части от полной загрузки, можно немного приоткрыть дверцу регулировки подачи воздуха, сохраняя температуру теплоносителя на выходе, до полного сгорания топлива или доложить топлива;
- перед очередной закладкой топлива открыть заслонку в дымоотводящем патрубке полностью для обеспечения максимальной тяги, а дверцу регулировки подачи воздуха приоткрыть, подождать 2-3 минуты (этим обеспечивается минимальный выхлоп дыма в помещение при открывании дверки топки), после чего открыть дверку топки, доложить топливо, закрыть дверку топки;
- если доложено больше топлива, чем находится в топке, более чем в три раза, то необходимо приоткрыть дверцу регулировки подачи воздуха под 30-45 градусов относительно вертикали (рис. 8) на 5-10 минут, пока не займется дымом, не начнет тлеть вновь заложенное топливо (чем влажнее топливо — тем дольше), после чего необходимо вернуть дверцу регулировки подачи воздуха в положение 2-5 мм зазора (рис. 10);
- если доложено топлива менее половины полной загрузки топки, то необходимости что-либо регулировать нет.



**Примечание:** при первых растопках на стенках холодного котла конденсируется влага, которая, стекая в поддувало, может вызвать предположение о наличии течи Котла. Это запотевание прекращается после оседания золы на внутренних стенках Котла.



**Внимание!** Эксплуатация Котла в режиме прямого горения — не более **4 ÷ 6 часов** (данное время необходимо для вывода Котла в рабочий диапазон температур. При превышении данного периода времени работы Котла в процессе прямого горения гарантия на возникшие повреждения не распространяется.



**Примечание:** в первые 4-6 часов работы Котла дым из дымоходной трубы будет темного цвета, в дальнейшем он будет светлый, если соблюдать вышеуказанные правила топки.

#### 5.5.3.4 Пиролитический режим

Пиролитический режим поддерживается путем добавления очередных порций топлива. До тех пор пока процесс тления не завершен, докладывать топливо можно в любой момент.



**Внимание! Во время открывания дверей, будьте осторожны – они могут быть горячими!** По прекращению горения на дне Котла останутся пеплообразные угли, их не требуется вынимать из Котла чаще одного раза в 3-4 дня или когда их накопление станет выше верхней части дверцы регулировки подачи воздуха.

Продолжительность стабильного рабочего цикла Котла зависит от плотности и влажности топлива, правильности установки дымохода и того насколько максимально прикрыта дверца регулировки подачи воздуха во время основной работы Котла. Возможно появление воздушных циклических всхлопываний в проёме подачи воздуха в топку, при их появлении необходимо прикрыть дверцу регулировки подачи воздуха до момента прекращения всхлопываний, но не до полного закрытия. Правильно подготовленные и упорядоченно разложенные в загрузочном пространстве поленья (следует избегать хаотичного расположения) определяют равномерную эксплуатацию Котла, без пробелов в слое углей. Если слой жара образован неравномерно, древесный газ неконтролируемо протекает через пробелы к камере сгорания, причем его температура может снижаться к месту воспламенения. Это ведет к постепенному падению мощности, вплоть до полной остановки работы Котла.

#### 5.5.3.5 Регулирование температуры на выходе из Котла:

- проверка работы тягорегулятора — установить ручку настройки регулятора в положение, соответствующее показанию котлового термометра. Если регулятор настроен правильно, то позиция воздушной заслонки будет соответствовать рисунку 7 вид А;

- настройка тягорегулятора — нагреть Котел до 60°C (температура должна быть стабильной на протяжении не менее 30 минут), установить ручку настройки регулятора в положение, соответствующее показанию котлового термометра (в случае вертикальной установки следует использовать белые цифры), настроить цепь регулятора заслонки так, чтобы щель составляла примерно 2 мм ( см. рисунок 7 вид А).

При снижении температуры воды регулировочная дверца начнёт открываться под действием натягиваемой регулятором цепочки. Как только температура воды начнёт подниматься, регулировочная дверца будет закрываться. Так регулируется температура отопительной воды на выходе из Котла.

#### 5.5.3.6 Конденсатообразование и смолообразование

При эксплуатации Котла с использованием влажного топлива в дымовых газах образуется конденсат, который стекает по холодным стенкам Котла.

Смолообразование в Котле происходит при аналогичных условиях (низкая мощность, низкая температура), а так же при плохом горении (недостаток воздуха для горения, Котёл гаснет).

Чтобы избежать конденсатообразования и смолообразования в Котле, рекомендуется выбирать Котёл в соответствии с необходимой мощностью.

5.5.3.7 После окончания отопительного сезона необходимо тщательно очистить Котёл, дымоходы и насадку дымохода, смазать вращающиеся пальцы, механизм заслонки дымовой трубы и другие подвижные части Котла графитной смазкой.

5.5.3.8 Помещение, где установлен Котел необходимо поддерживать в чистоте и сухом состоянии.

#### 5.5.4 Действия в экстремальных условиях

При возникновении пожара следует немедленно отключить электрооборудование Котла (при его наличии) от электрической сети, принять меры к тушению пожара и вызвать пожарную службу.



### Примечание. Сорты топлива и их свойства:

- наименьшее количество влаги в дереве, срубленном в начале зимы;
- в деревьях твердых пород влаги меньше;
- древесина, предназначенная на дрова, должна быть распилена и расколота;
- дрова, пробывшие год под навесом, содержат  $20 \div 25$  % влаги, два года –  $13 \div 17$  %, а это значит, что для топки необходимо будет в два раза меньше топлива, чем топя влажными дровами;
- одинаковые по весу количество дров и торфа дают похожее количества тепла;
- 1 кг угля даёт в  $2 \div 3$  раза больше тепла, чем 1 кг дров;
- для сгорания 1 кг дров необходимо  $4 \div 5$  м<sup>3</sup> воздуха, угля 10 м<sup>3</sup>;
- при сгорании 1 кг каменного угля средней калорийности выделяется около 6500 ккал (7,56 кВт) тепла.

Таблица 2. Выделение тепловой энергии при сжигании 1 дм<sup>3</sup> дров влажностью 20%

Вид древесины	кКал	кВт	% соотношение к дубу
Дуб, клен	2520	2,93	100
Ясень	2460	2,86	98
Береза	2270	2,64	90
Чёрная ольха	1900	2,21	75
Сосна	1850	2,15	73
Осина	1810	2,10	72
Тополь	1680	1,95	67
Ель	1610	1,87	6

## 5.6 Техническое обслуживание и ремонт

5.6.1 Уход за Котлом осуществляет владелец. Владелец обязан содержать Котёл и его комплектное оборудование в чистоте и исправном состоянии. Следует регулярно проверять отсутствие мусора и пыли под Котлом.

5.6.2 Загрузка топлива и выгрузка золы производится вручную. Периодичность выгрузки золы установлена в р.5.5.3.3

5.6.3 На протяжении отопительного сезона в системе отопления (СО) необходимо поддерживать постоянный объём воды. Добавляя воду в СО закрытого типа, необходимо следить за тем, чтобы в систему не попал воздух. Воду из котла и СО нельзя ни сливать, ни использовать, за исключением случаев, когда это является необходимым, например, во время ремонта и т.п. При сливе и заполнении СО новой водой повышается опасность возникновения коррозии и образования накипи.

5.6.4 Отверстие дымохода следует периодически очищать.

5.6.5 Таблица 3. Характерные неисправности и методы их устранения

Наименование возможных неисправностей	Причина неисправностей	Метод устранения
Плохое горение топлива	Плохая тяга	Очистить дымовую трубу и газход от сажи и золы, проверить правильность выполнения дымовой трубы согласно инструкции
	Топливо не отвечает требованиям настоящего паспорта	Заменить
Горение топлива хорошее, вода в котле кипит, вода в отопительных приборах не нагревается	Плохая циркуляция воды в системе	Проверить правильность монтажа системы (наличие уклона, отсутствие воздушных пробок и т.д.)
	Утечка воды в системе. Воздух в отопительной системе	Устранить течь. Дополнить систему водой, стравить воздух из системы
	Не работает циркуляционный насос	Устранить неисправность или заменить насос
Выход дыма в помещение	Засорение дымовой трубы	Очистить дымовую трубу от сажи и золы
	Застоявшийся в дымовой	Восстановить тягу, сжигая в люке для очистки

	трубе холодный воздух (наблюдается в переходное время года)	Легковоспламеняющиеся материалы: бумагу, стружку, солому
Выход из строя колосниковой решётки	Высокая температура горения топлива	Заменить колосниковую решетку. Уменьшить подачу воздуха
Внутри котла вода	Конденсат из трубы	Организовать конденсатоотвод
		Утеплить трубу
		Выдерживать температуру в Котле 80°C–70°C

5.6.6 В ходе эксплуатации Котлов следует контролировать герметичность гидравлического контура. Начав эксплуатировать Котёл, на его внутренних стенках, образуется водный конденсат, создающий видимость, что котёл негерметичен и пропускает воду. Конденсат исчезает, при повышении температуры воды в Котле до 70-80°C. Рекомендуется поддерживать температуру воды в Котле как можно более высокую. При температуре возвратной воды ниже 50°C на внутренних поверхностях Котла конденсируются пары воды, вызывающие интенсивную коррозию Котла, действие которой может в несколько раз сократить время службы Котла.

 **Рекомендуется в системе отопления установить теплоаккумуляторы (либо теплоаккумуляторы с ГВС, либо бойлеры)**

#### Преимущества использования теплоаккумулятора

- увеличение периода между топками
- снижение затрат на топливо 20% за счет работы котла при номинальной мощности
- сглаживание температурных колебаний между котловым контуром и контуром отопления:
  - а) возможность установки в помещении постоянной температуры
  - б) краткосрочный режим образования конденсата
- снижение закоксованности котла
- снижение теплотерь 10% за счет отключения насоса котлового контура после зарядки теплоаккумулятора
- устранение запаха креазота в помещении и на улице

Желая убедиться в герметичности Котла, необходимо в течение нескольких часов его интенсивно топить, после этого, прервав горение, убедиться, увеличивается ли количество конденсата. Если не увеличивается, то Котёл герметичен.

5.6.7 Котлы относятся к ремонтируемым восстанавливаемым изделиям.

5.6.8 Ремонт Котлов разрешается производить силами специализированной организации.

5.6.9 Ремонт Котлов включает замену вышедших из строя заменяемых узлов или комплектного оборудования. Изготовитель Котла рекомендует при замене использовать оригинальные детали (узлы).

5.6.10 В ходе ремонта и ревизии допускается частичная разборка и последующая сборка Котла по разъемным соединениям. Разборка разрушающими методами не допускается.

5.6.11 Указания по замене футеровочной плиты для котлов 32-52 кВт

Футеровку следует заменять в течение срока службы Котла по мере необходимости.

Необходимость замены футеровки определяется визуально: наличие большого количества трещин снижает эффективность работы Котла.

Для замены футеровки следует использовать плиту с характеристиками не ниже установленных в п.6 настоящего паспорта.

Для замены футеровки следует извлечь эжекторы из Котла, (на лицевой части Котла через технологическое отверстие в обшивке) извлечь отработавшую плиту, установить новую, установить на штатное место эжекторы. При установке эжекторов на штатное место следить за расположением их заглушек и форсуночных отверстий: заглушки эжекторов располагаются со стороны передней стенки Котла, форсуночные отверстия направлены вверх (как показано на рисунке 2г).

Эжекторы снимаются и устанавливаются по посадочным отверстиям и не требуют специального закрепления. Футеровочная плита размещается свободно, закреплению не подлежит.

5.6.12 При проведении ремонта, связанного со сваркой деталей гидравлического контура, следует

провести испытания на прочность и герметичность гидравлического контура пробным давлением воды 0,6 МПа с выдержкой при установившемся давлении испытательной среды не менее 30 мин., пропуски через основной металл и сварные швы не допускаются. Испытательная среда – вода. Контроль визуальный. Методы испытания должны исключать образование конденсата на испытываемых изделиях.

5.6.13 Перед началом ремонтных работ следует отключить электрооборудование Котла (при его наличии) от электрической сети, убедиться, что вода из Котла и системы отопления слита, температура стенок Котла не превышает 45°С, остатки топлива и зола отсутствуют. Остальные меры безопасности при ремонте Котлов приведены в разделе 5.3 настоящего паспорта.

5.6.14 Указания по ремонту комплектного оборудования приводятся в технической документации поставщиков конкретных видов оборудования.

5.6.15 Рекомендуется не реже 1 раза в 6 месяцев проводить профилактический осмотр Котла специалистом сервисной службы.

## 5.7 Правила хранения и транспортирования

5.7.1 Хранение Котлов на местах эксплуатации производить в упаковке предприятия-изготовителя в вертикальном положении в помещении при температуре от + 5 до +40 °С с относительной влажностью 60% при 20°С, обеспечивающих сохранность упаковки и исправность вложенного оборудования. Окружающая атмосфера в местах хранения не должна содержать примесей агрессивных газов и паров.

5.7.2 При постановке Котла на длительное хранение после периода эксплуатации, ТЭН Котла следует отключить от электропитания (в случае его установки), освободить Котел от рабочих материалов (топлива, теплоносителя, золы), просушить, магистральные штуцера заглушить (допускается оборачивание полиэтиленовой пленкой). В ходе хранения один раз в полгода следует контролировать нарушение заводского антикоррозионного покрытия. При необходимости покрытие рекомендуется восстановить.

5.7.3 Транспортирование Котлов может производиться любым видом транспорта на любое расстояние в соответствии с правилами, действующими на этих видах транспорта.

5.7.4 При хранении, перевалках и транспортировании возможность механического повреждения Котлов должна быть исключена.

## 5.8 Утилизация

5.8.1 Выведенный из эксплуатации Котел должен быть освобожден от остатков рабочих материалов, утеплителя и передан на утилизацию в качестве лома черных металлов.

5.8.2 Утилизацию комплектующих изделий производить согласно их сопроводительной документации.

5.8.3 Утилизацию вермикулита проводить как твердый бытовой отход.

## 6 Свидетельство о приемке, упаковывании и продаже

Котёл отопительный LAVORO ECO K \_\_\_\_\_ заводской № \_\_\_\_\_ прошел  
модель  
 испытания согласно технической документации завода-изготовителя, соответствует ГОСТ 20548-93,  
 и признан годным к эксплуатации при рабочих параметрах, установленных в настоящем паспорте.

эксплуатации при рабочих параметрах, установленных в настоящем паспорте.

Дата выпуска «\_\_» \_\_\_\_\_ 20\_\_ г.

Вид испытаний: давлением воды 0,6 МПа (6,0 кг/см<sup>2</sup>).

М.П.

Особые отметки: \_\_\_\_\_

### Сведения о продаже

С условиями подключения, эксплуатации и гарантийным обслуживанием Котла ознакомился.

Потребитель \_\_\_\_\_  
фамилия, имя, отчество, подпись

**Котёл продан:** Предприятием \_\_\_\_\_

Дата продажи: \_\_\_\_\_

Адрес: \_\_\_\_\_

Телефон: \_\_\_\_\_

### В случае неполадки обращаться:

Предприятие: \_\_\_\_\_

Адрес: \_\_\_\_\_

Телефон: \_\_\_\_\_

### 1.7 Свидетельство об установке

Для всех видов Котлов независимо от вида сжигаемого топлива:

Местонахождение Котла \_\_\_\_\_

Дата установки \_\_\_\_\_

Кем произведена установка (монтаж) \_\_\_\_\_

Лицензия \_\_\_\_\_



**ГАРАНТИЙНЫЙ ТАЛОН № 1**

на гарантийный ремонт Котла

Заводской номер № \_\_\_\_\_

Продан магазином \_\_\_\_\_

Штамп магазина \_\_\_\_\_ 20 \_\_\_\_\_ Г.  
 (подпись)

Владелец и его адрес \_\_\_\_\_

\_\_\_\_\_

\_\_\_\_\_

\_\_\_\_\_ (подпись) \_\_\_\_\_

Выполнены работы по устранению неисправностей:

\_\_\_\_\_

\_\_\_\_\_

\_\_\_\_\_

\_\_\_\_\_

\_\_\_\_\_

**Мастер (механик)** \_\_\_\_\_  
 (подпись)

**Владелец** \_\_\_\_\_  
 (подпись)

« » \_\_\_\_\_ 20 г.

Утверждаю:

Руководитель \_\_\_\_\_

(наименование бытового ремпредприятия)

Штамп предприятия \_\_\_\_\_ тепло-хорошо.рф

КОРЕШОК ТАЛОНА №1  
 на гарантийный ремонт отопительного Котла  
 20 г. \_\_\_\_\_

## Зачем **нужен** буфер в системе отопления?

Теплоаккумулятор **Lavoro** предназначен для накопления и сохранения избытка тепловой энергии от различных источников тепла.

Если вам необходима совместная работа нескольких источников тепла, например, твердотопливного, электрического, газового котла, теплового насоса или солнечного коллектора, то теплоаккумулятор **поможет решить эту задачу**.



серия  
**CLASSIC**

- от 300-3000 л
- сталь от 2-5 мм
- 15 патрубков
- давление 3 атм
- работа с ТЭН
- патрубок для анода

- снижает затраты на топливо до **25%**
- увеличивает период между топками **до 24 часов**
- поддерживает постоянную температуру
- снижает заростание котла
- снижает теплопотери от котла
- устраняет запах креозота

По вопросам приобретения **ЗВОНИТЕ** в отдел сбыта по тел.: 8-800-250-8292

## ПРИЛОЖЕНИЕ А (справочное)

### Указания по использованию незамерзающих жидкостей для отопительных систем

При проектировании и монтаже отопительных систем важно учитывать многие параметры, среди которых тип теплоносителя, который будет использоваться в системе.

Лучшим и с физико-химической и с экономической точки зрения теплоносителем является вода. Большинство приборов отопления разработано для использования воды и, соответственно, их производители рекомендуют к применению именно воду.

Не желательно применять в отопительной системе в качестве теплоносителя вместо воды антифриз. Используя антифриз для систем отопления, надо помнить, что теплоемкость у него на 20% ниже воды (он хуже отдает и накапливает тепло, вследствие чего мощность котла может падать до 10 – 15% от номинальной, и вследствие чего необходимо покупать котел большей мощности). На случай утечки антифриза нужно, чтоб была предусмотрена возможность добавлять его в систему отопления. Антифриз должен быть специально предназначен для использования в системах отопления, разрешен для применения в жилых помещениях и пожаробезопасен.

Антифризы для систем отопления обычно представляют собой водные смеси пропиленгликоля или моноэтиленгликоля, в которые для улучшения свойств добавляются различные ингибиторные составляющие. Подбирая антифриз для системы отопления, стоит учитывать его свойства. Следует так же помнить, что антифриз по основным параметрам жидкости: вязкости, теплопроводности и текучести отличается от обычной воды. Применение антифриза без учета его свойств может приводить к засорению фильтров и насосов, снижению теплоотдачи отопительных приборов. Поэтому, заменяя воду на антифриз, необходимо увеличивать мощность котла, насоса и повышать давление в системе.

Водно-гликолиевые растворы химически более активны. Для того, чтобы снизить их коррозионные свойства, в антифриз добавляют различные добавки — ингибиторы. Набор допустимых ингибиторов регламентируется ГОСТ и может влиять на такие качества жидкости, как кислотность-щелочность, коррозионность, пенность, препятствие образованию отложений на стенках. Параметры вспенивания и образования накипи достаточно существенны для систем высокой температуры и давления, поэтому проектируя и монтируя систему обязательно подбирайте антифриз с соответствующими параметрами.

Следует заметить, что антифризные смеси гораздо легче проникают в различные трещины и капилляры. Герметизация стыков в системах с антифризом должна быть очень тщательной. В системы, заполненные антифризом нельзя включать приборы, содержащие цинк.

Средний срок службы антифриза пять лет, однако он во многом зависит от условий функционирования отопительной системы, если в систему доливалась вода или происходил перегрев, качество и свойства добавок, а следовательно всей жидкости, могут поменяться.

Антифризы на основе моноэтиленгликоля достаточно сильно отличаются по физическим свойствам от воды, поэтому заменяя им теплоноситель в системе следует немного подкорректировать режим работы. Одним из важных недостатков моноэтиленгликоля является его ядовитость, поэтому его можно использовать исключительно в одноконтурных системах.

Для двуконтурных систем, а так же в силу безопасности и экологичности лучше подходит пропиленгликоль. Это вещество относится к пищевым добавкам и поэтому попадание его в воду не наносит вреда здоровью. Так же требуется использовать средство для промывки систем отопления при смене охлаждающей жидкости. Большая часть параметров антифриза определяется ГОСТом, поэтому качество антифриза зависит от тщательности соблюдения технологического процесса производителем.

## ПРИЛОЖЕНИЕ Б (рекомендуемое)

### Указания по монтажу и эксплуатации дымоходов

#### Б.1 Общие сведения о дымоходах

Настоящие указания по монтажу и эксплуатации дымоходов составлены с учетом требований пожарной безопасности, а также требований, изложенных в следующих нормативно-технических документах (НТД):

- СНиП2.04.05-91 «Отопление, вентиляция, кондиционирование»,
- ГОСТ 9817-95 «Аппараты бытовые, работающие на различных видах топлива. Общие технические условия»,
- НПБ 252-98 «Аппараты теплогенерирующие, работающие на различных видах топлива. Требования пожарной безопасности. Методы испытаний»,
- ВДПО «Правила производства работ, ремонта печей и дымовых каналов».

Системы одностенных дымоходов являются наиболее простым решением при монтаже дымового канала и не требуют больших затрат. Они могут быть использованы при монтаже дымоходов в уже существующих кирпичных или керамических каналах, при монтаже вентиляционных каналов. Двустенные системы дымоходов–сэндвичи представляют собой конструкцию, состоящую из двух труб различного диаметра (внешнего и внутреннего). Все остальное пространство между ними заполнено негорючим, теплоизоляционным слоем, изготовленным на основе высококачественных базальтовых пород. Благодаря такой конструкции обеспечивается быстрый нагрев внутренней трубы, что в свою очередь позволяет в короткий срок после начала работы поднять температуру в дымоходе выше точки росы и избежать образования конденсата.

Системы дымоходов могут быть использованы при наружном и при внутреннем монтаже, при установке отдельно стоящих дымоходов, а также в качестве вентиляционных каналов.

Система дымоходов состоит из стандартного набора отдельных элементов, с помощью которых можно собрать практически любой по сложности дымоотводящий канал. Все элементы системы соединяются между собой по раструбной схеме. Элементы системы выпускаются в диапазоне диаметров 130, 150, 200 и 250 мм.

Для производства используются стали марок AISI 430 или AISI 304, толщиной 0,8-1,0 мм по согласованию с покупателем. Теплоизоляционный слой стандартного изготовления составляет от 30 до 50 мм.

#### Б.2 Основные требования по установке и монтажу систем дымоходов

Б.2.1 От правильности установки дымохода зависит эффективность работы теплогенерирующего аппарата, а также безопасность пользователя.

Б.2.2 Монтаж систем дымохода котлов «LAVORO ECO» должен осуществляться квалифицированными работниками в соответствии с учетом требований пожарной безопасности и правилами, изложенными в НТД, указанных выше. Также следует учитывать требования и рекомендации производителя, относящиеся как к одностенным, так и к двустенным системам дымоходов. При выборе размеров дымового канала следует учитывать, что диаметр его должен быть равным диаметру дымоотводящего патрубка теплогенерирующего аппарата.



**Внимание:** Не допускается подключать два и более котла к одному и тому же каналу отходящих газов. Канал должен быть устойчивым и герметичным по отношению к дымовым газам и водяным парам.

Б.2.3 Дымоходы должны соответствовать следующим требованиям:

- дымовые каналы должны обеспечивать полный отвод продуктов сгорания в атмосферу;
- для каждого отопительного агрегата следует предусматривать, как правило, отдельную дымовую трубу;

- площадь сечения дымовой трубы должна быть равна площади дымоотводящего патрубка теплогенерирующего аппарата;

- металлические трубы должны быть изготовлены из специально легированной, высококачественной стали с повышенной коррозионной стойкостью, толщиной стенок не менее 1,0 мм;

- для очистки сажистых отложений в основаниях дымовых каналов выполняются карманы глубиной 250 мм;

- дымовые каналы должны иметь не более двух поворотов, радиус закругления которых должен быть не менее диаметра трубы;

- высоту дымовых труб по всей длине следует принимать не менее 5 м, но не менее требования по высоте дымовой трубы, указанной в технической характеристике котлов (п.3.73.СНиП-91). Такая высота обеспечивает необходимое разрешение и создает тягу.

Б.2.4 Высота вытяжных вентиляционных каналов, расположенных рядом с дымовыми трубами, должна быть равной высоте этих труб.

Б.2.5 Возвышение дымовых труб над кровлей следует принимать:

- не менее 500 мм над плоской кровлей;

- не менее 500 мм над коньком кровли или парапетом,

при расположении трубы на расстоянии до 1,5 м от конька или парапета;

- не ниже уровня конька кровли или парапета при расположении дымовой трубы на расстоянии от 1,5 до 3 м от конька или парапета;

- не ниже линии, проведенной от конька вниз под углом  $10^\circ$  к горизонту при расположении дымовой трубы от конька или парапета более 3 м.

Б.2.6 Для надежной и безаварийной работы котла допустимое количество углов поворота дымохода: два на угол не более  $45^\circ$ .

Б.2.7 Дымоход не должен иметь горизонтальных участков длиной более 1 м.

### **Б.3 Монтаж дымоходов**

Б.3.1 Монтаж элементов производится снизу (от теплогенерирующего аппарата) вверх.

Б.3.2 При монтаже, внутренняя труба входит внутрь предшествующей, а наружная труба надевается на предыдущую.

Б.3.3 Для лучшей герметизации труб желательно использовать герметик с рабочей температурой не менее  $1000^\circ\text{C}$ .

Б.3.4 Места стыков труб и других элементов (отводов, тройников и т.п.) должны быть скреплены хомутами, и должны находиться вне потолочных перекрытий.

Б.3.5 На каждые 2 м дымохода необходимо устанавливать кронштейн крепления к стене, а тройник должен иметь опорный кронштейн.

Б.3.6 Крепление элементов систем дымоходов к строительным конструкциям должно осуществляться также с помощью кронштейнов.

Б.3.7 Крепление соединительных труб должно исключать возможность прогиба.

Б.3.8 Дымовые каналы не должны соприкасаться с электрической проводкой, газовым трубопроводом и другими коммуникациями.

Б.3.9 Отступ от элементов строения и обрешетки при прохождении дымового канала через перекрытия и кровлю должен составлять:

- для труб с изоляцией - 150 мм,

- для труб без изоляции - 300 мм.

Б.3.10 Дымовые трубы на зданиях с кровлями из горючих материалов следует предусматривать с искроуловителями из металлической сетки с отверстиями не более  $5 \times 5$  мм.

Б.3.11 Конструкции зданий из горючих материалов, такие как стены, перекрытия, балки, примыкающие к дымовым каналам, следует защищать от возгорания разделками из негорючих материалов, или путем выполнения отступок.

Б.3.12 В соответствии с требованиями СНиП-91 и ВДПО возможны нижеследующие варианты размещения дымохода. Дымовые каналы следует размещать у внутренних стен и перегородок из негорючих материалов, однако допускается размещать дымовые каналы в наружных стенах из негорючих.

материалов. При отсутствии стен - для отвода дыма следует применять насадные или коренные трубы. Если при монтаже существуют участки дымового канала, проходящие через неотапливаемые помещения или же вне здания, такие участки должны теплоизолироваться, чтобы предотвратить конденсацию водяных паров из топочных газов внутри канала.

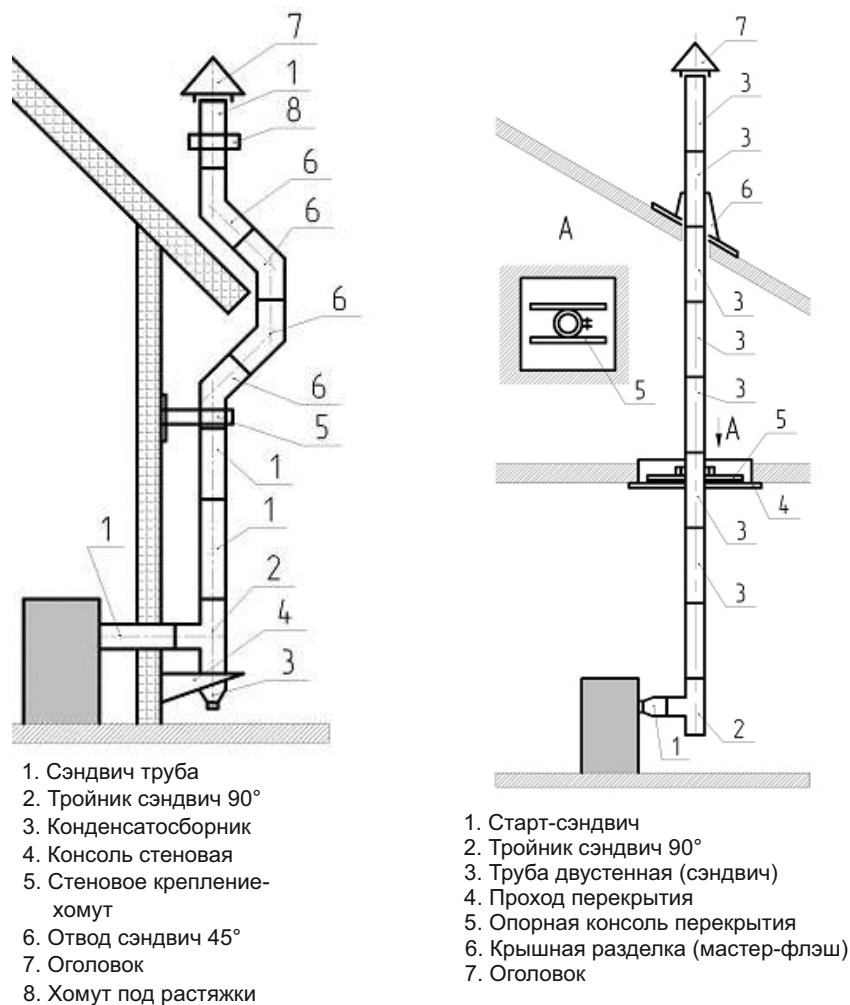


Рисунок Б.1. Пример сборки утепленного (сэндвич) дымохода по конденсату внутри и снаружи

#### Б.4 Меры безопасности при монтаже и эксплуатации дымоходов

Б.4.1 Монтаж оборудования дымоходов проводить в соответствии с регламентируемыми процедурами, все работы по монтажу, наладке, эксплуатации, обслуживанию и утилизации дымоходов должны выполняться с соблюдением общих требований пожарной безопасности по ГОСТ 12.1.004

Б.4.2 Для безопасной эксплуатации модульных систем дымоходов **КАТЕГОРИЧЕСКИ ЗАПРЕЩАЕТСЯ:**

- растапливать подключенный теплогенерирующий прибор легковоспламеняющимися или горячими жидкостями;
- применять дрова, длина которых превышает размеры топки подключенного теплогенерирующего прибора;
- сушить одежду, обувь и иные предметы на деталях дымоходов;
- удалять сажу из дымохода путем выжигания;
- эксплуатировать подключенный теплогенерирующий прибор способом, не указанным в руководстве;
- заливать огонь в топке водой;
- использовать хлор и его соединения.

Б.4.3 Дымоход нуждается в квалифицированном уходе: минимум 2 раза за отопительный сезон следует проводить чистку.

Б.4.4 Для того чтобы быть уверенным в работе теплогенерирующего прибора и дымохода уход за ними лучше поручить специалистам.



**тепло-хорошо.рф**

**8 (800) 222-35-95**

**info@teplohorosho.ru**