

Паспорт. Инструкция по эксплуатации.

KOLOSS PREMIER (12-25 кВт)

**Котлы автоматические твердотопливные
одноконтурные стальные водогрейные**

тепло-хорошо.рф

УВАЖАЕМЫЙ ПОКУПАТЕЛЬ!

Благодарим Вас за выбор котла KOLOSS.

Настоящее руководство предназначено для изучения работы, правил эксплуатации и обслуживания котла. К монтажу и эксплуатации котла допускаются лица, достигшие 18 лет и изучившие настоящее руководство по эксплуатации. Напоминаем, что для правильной и безопасной работы котла следует ознакомиться с данной инструкцией. Эта документация касается обслуживания автоматических котлов KOLOSS, а также содержит всю необходимую информацию и рекомендации по их использованию.

Перед тем как установить котел и начать его использовать, следует:

1. Внимательно ознакомится с данным руководством по обслуживанию, а также с инструкцией на контроллер.
2. Проверить комплектность поставки.
3. Сравнить данные на заводской табличке и на гарантийной карте.
4. Проверить целостность котла после транспортировки.
5. Перед подключением следует проверить, соответствует ли подключение к системе отопления всем рекомендациям производителя.

⚠ ВНИМАНИЕ

Не допускается превышение давления в котле сверх указанной в технической характеристике величины. Запрещается оставлять котел с водой при температуре окружающей среды ниже 0°C . Запрещается, использовать котел, оборудованный электронными узлами, при температуре окружающей среды ниже $+10^{\circ}\text{C}$. Запрещается запускать котел при отсутствии в нем теплоносителя или в случае его замерзания. Запрещается эксплуатировать котел без клапана или группы безопасности.

ОГЛАВЛЕНИЕ

1. Общие сведения об изделии.....	5
2. Устройство и принцип работы котла.....	5
3. Топливо.....	6
4. Технические данные.....	7
5. Комплект поставки.....	8
6. Указание мер безопасности.....	9
7. Монтаж котла и системы отопления.....	13
8. Эксплуатация котла.....	20
9. Обслуживание.....	22
10. Проблемы в работе котла и их устранение.....	24
11. Гарантийные обязательства.....	26
12. Сведения по утилизации.....	29
13. Гарантийный талон.....	30

1. ОБЩИЕ СВЕДЕНИЯ ОБ ИЗДЕЛИИ

Твердотопливные автоматические котлы KOLOSS относятся к группе водяных низкотемпературных котлов и не подлежат регистрации в службе технического надзора. Они предназначены для работы в гидравлических системах отопления закрытого и открытого типа с естественной и принудительной циркуляцией индивидуальных жилых домов, коммерческих и производственных предприятий, а также прочих хозяйственных помещений. Модели котлов KOLOSS Premier оборудуются системой шнековой подачи, регулятором, топливным бункером и горелкой.

2. УСТРОЙСТВО И ПРИНЦИП РАБОТЫ КОТЛА

Автоматические котлы KOLOSS Premier оборудованы системой шнековой подачи, наддувным вентилятором, топливным бункером и микропроцессорным регулятором. Конструкция автоматических котлов позволяет использовать калиброванное топливо в автоматическом режиме (уголь грануляции 5 - 25 мм).

Теплообменник котла выполнен из сертифицированной котельной стали толщиной 4 мм. Конструкция газохода теплообменника представляет собой горизонтальный трубчатый газоход и подразумевает преимущественно фронтальное обслуживание.

Расположение засыпных, топочных и зольных дверок, а также дополнительных ревизионных люков позволяет получить быстрый доступ к топке и каналам теплообменника для очистки котла или розжига.

Воздух, необходимый для правильного процесса сжигания топлива, подается вентилятором непосредственно в область сгораемого топлива горелки через специальные каналы.

Микропроцессорный регулятор постоянно измеряет температуру воды в котле и подбирает интенсивность подачи топлива и воздуха, регулируя процесс горения.

Горячие выходящие газы проходят через стальной теплообменник, где, отдав тепло, охлаждаются. Охлаждённые газы выходят из котла через дымовой боров, соединенный с дымовым отводом.

Для уменьшения тепловых потерь поверхность котла изолирована от внешней среды при помощи тонкостенных стальных листов обшивки, под которыми находится теплоизоляция из минеральной ваты, толщиной в 40 мм.

Предприятие изготовитель оставляет за собой право вносить изменения в конструкцию котла, не ухудшающие потребительских качеств изделия.

ПОДРОБНОЕ ОПИСАНИЕ ЭКСПЛУАТАЦИИ КОНТРОЛЛЕРА НАХОДИТСЯ В ОТДЕЛЬНОЙ ИНСТРУКЦИИ.

Транспортировка котла допускается всеми видами грузового транспорта, при условии защиты изделия от механических повреждений и воздействий атмосферных осадков. Транспортировать котел следует в вертикальном положении.

3. ТОПЛИВО

Основным топливом для автоматических котлов KOLOSS Premier является каменный и бурый уголь грануляции 5-25 мм. Калорийность топлива не должна превышать 6200 ккал. Используемое топливо должно быть сухим. Сырое топливо сгорает значительно хуже и расходуется больше.

Постоянное использование влажного или низкокачественного топлива, при одновременном удерживании низкой температуры, приводит к уменьшению срока службы котла, коррозии

конвекционных каналов, дымового бора и покрытие этих поверхностей смолой. Это связано с распадом сырых продуктов сжигания: воды, азотистых соединений и соединений серы, которые образуют агрессивную среду, которая ускоряет образование коррозии.

Предприятие изготовитель не несёт ответственности за повреждения или неправильную работу котла, возникшие из-за использования несоответствующего и некачественного топлива.

Котел KOLOSS не является оборудованием для сжигания отходов.

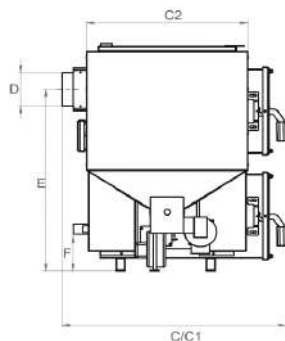
4. ТЕХНИЧЕСКИЕ ДАННЫЕ

KOLOSS Premier

Название модели котла	KOLOSS Premier 12	KOLOSS Premier 16	KOLOSS Premier20	KOLOSS Premier 25
Тип горелки	Лотковая			
Тип колосников	Нет			
Номинальная мощность, кВт	10	14	18	23
Отапливаемая площадь, м ²	50-120	80-160	100-200	150-250
Толщина стали	4 мм	4 мм	4 мм	4 мм
Количество горелок	1	1	1	1
Площадь теплообменника, м ²	1,23*	1,56*	1,95*	2,42*
КПД, %	До 80	До 80	До 80	До 80
Объем водяной рубашки, л	60	65	70	75
Сечение дымохода, мм	159	159	159	159
Вес котла, кг	250*	266*	284*	300*
Объем бункера, л	240	250	270	290
Мин. высота дымохода, м	5,5	6,5	7,5	8,5
Диаметр патрубков подключения, Дюйм	1 1/2	1 1/2	1 1/2	1 1/2
Номинальное напряжение, В	220	220	220	220
Максимальная потребляемая мощность, Вт	180	180	180	180

*Проектный показатель

Размер	KOLOSS Premier 12	KOLOSS Premier 16	KOLOSS Premier 20	KOLOSS Premier 25
A	995	1035	1075	1125
B	1285	1285	1380	1400
C/C1	875	925	975	975
D	159	159	159	159
A1	925	980	1020	1070
B1	450	450	450	450
B2	625	625	625	625
C2	600	650	700	700



5. КОМПЛЕКТ ПОСТАВКИ

Наименование модели котла	KOLOSS Premier
Котел	1
Регулятор котла в комплекте с датчиками	1
Шнековая система подачи в сборе	1
Лотковая горелка в сборе	1
Вентилятор наддува	1
Скребок	1
Совок для золы	1
Руководство по эксплуатации котла	1

Инструкция по эксплуатации контроллера	1
Дополнительное оснащение котла*	
Щит управления	**
GSM модуль	**
Система автоматического золоудаления	**
Система пожаротушения шнека	**

*за дополнительную плату. **согласно проекту

6. УКАЗАНИЕ МЕР БЕЗОПАСНОСТИ

Котел соответствует всем требованиям, обеспечивающим безопасность жизни и здоровья потребителя при условии соблюдения всех рекомендаций по установке и эксплуатации.

1. Не рекомендуется заполнять систему отопления непосредственно перед запуском котла. При заполнении следует удалить весь воздух из системы.
2. При открытии дверец работающего котла следует соблюдать осторожность и не стоять в непосредственной близости напротив них.
3. В момент пуска вентилятора не следует открывать засыпные дверцы, а также дверцы зольного отсека.
4. Во избежание пожара котел запрещено устанавливать на сгораемые детали помещений. Под котлом и его фронтальной стороной не менее чем на 1000 мм необходима прокладка стальных листов, толщиной от 0,5 мм по асбестовому или базальтовому покрытию, толщиной от 5 мм.
5. Необходимо содержать котельную в надлежащей чистоте не загромождать предметами, не связанными с обслуживанием котла.
6. Котёл и связанную с ним отопительную систему необходимо содержать в хорошем техническом состоянии, обра-

щая особое внимание на плотность топочных и зольных дверец. Все обнаруженные неполадки, связанные с котлом, следует немедленно устранять.

7. В зимнее время не следует делать перерывов в работе отопительной системы, которые могли бы привести к замерзанию воды в ней, что очень опасно, так как повторный розжиг котла при непроходимых трубах центрального отопления может быть причиной серьёзных повреждений.
8. Заполнение отопительной системы и её пуск в зимнее время должны производиться очень осторожно и исключительно горячей водой с целью предупреждения замерзания воды в системе во время ее заполнения.
9. Монтаж и запуск котла должен производиться только квалифицированным специалистом.
10. Труба дымохода должна быть утеплена негорючим материалом, диаметр и высота трубы должны соответствовать требованиям производителя.
11. Перед розжигом котла необходимо провентилировать топку в течение 10-15 минут и проверить наличие тяги в дымоходе поднесением полоски бумаги к зольному окну. Пламя должно отклоняться в сторону противоположную дверцам.
12. Во избежание поломки системы подачи следует использовать топливо фракции, которая указана в инструкции по эксплуатации.
13. Добавлять топливо в бункер следует только при остановке котла.
14. После окончания отопительного сезона необходимо вычистить котел и дымоходные каналы. Смазать графитной смазкой механизм дымовой заслонки и остальные подвижные части котла при их наличии. Котельную необходимо содержать в чистоте и сухом состоянии.

15. Котел и трубопроводы системы отопления необходимо заземлить. При отсутствии заземления эксплуатация котла запрещена.
16. При обслуживании и чистке котла, он обязательно должен быть остановлен или отключен.
17. При эксплуатации котла в ручном режиме следует наблюдать за процессом горения и при необходимости регулировать или ограничивать подачу воздуха в камеру сгорания с помощью заслонки или вентилятора.
18. При необходимости быстрой остановки котла следует выключить контроллер, а также убрать горящий уголь в металлическую емкость. Запрещается тушить котел водой.
19. При остановке котла более чем на 5 часов, во избежание замораживания водяной рубашки котла и системы отопления в зимнее время (температуры воздуха менее чем 0 °С), необходимо слить воду.

▲ ВНИМАНИЕ!

1. Все работы (ремонт, профилактическая чистка теплообменных поверхностей) должны производиться только на остановленном котле с обязательным отключением его от сети электропитания.
2. При обнаружении признаков неисправности в работе электрооборудования (замыкание на корпус котла, нарушение изоляции, сбой в работе контроллера и прочее) немедленно следует отключить котел от сети питания и вызвать специалиста обслуживающей организации.

⚠ ЗАПРЕЩАЕТСЯ:

1. Проводить монтаж котла и системы отопления с отступлением от настоящего руководства.
2. Устанавливать запорную арматуру на подающем трубопроводе котла до клапана безопасности, рассчитанного на давление не более 0,3 МПа (3,0 кг/см²).
3. Эксплуатировать котел при неполном заполнении котла и системы отопления теплоносителем.
4. Эксплуатировать котел с открытыми дверцами, ревизионными люками и топливным бункером.
5. Эксплуатировать котел при появлении дыма из корпуса при полностью прогретом дымоходе.
6. Использовать неподходящее по фракции и калорийности топливо.
7. Проводить ремонт, профилактическое обслуживание и чистку теплообменных поверхностей на работающем котле.
8. Вносить изменения в конструктив теплообменника котла: приваривать патрубки подающей и обратной линии, а также патрубков дымохода.
9. Оставлять работающий котел без надзора сроком более суток.
10. Растапливать котел такими средствами как бензин и другими легковоспламеняющимися веществами.
11. Добавлять холодную воду непосредственно в разогретый теплообменник работающего котла.
12. Тушить горящую топку котла водой.
13. Эксплуатировать котел в низкотемпературном режиме (Температура котла должна быть не ниже 60 °С, а температура обратной воды не ниже 55 °С.)

7. МОНТАЖ КОТЛА И СИСТЕМЫ ОТОПЛЕНИЯ

Монтаж котла и системы отопления должен производиться специализированной организацией в соответствии с проектом системы отопления. Проект системы отопления должен разрабатываться организацией, имеющей право на данные работы.

Перед началом монтажных работ:

1. Разобрать упаковку.
2. Проверить котел на наличие повреждений.
3. Установить котел на специально отведенное место, выставить по уровню и закрепить фундаментными болтами (при необходимости).
4. Убедиться, что котел пуст, и в нем нет посторонних предметов.
5. Подключить трубопроводы системы отопления.
6. Подсоединить патрубок дымохода к дымоходной трубе.
7. Медленно заполнить систему отопления теплоносителем до достижения давления не более 0,2 Мпа (2,0 кг/см²).
8. В ручном режиме контроллера проверить работу всех подключенных механизмов (привода шнековой подачи топлива, вентилятора наддува, циркуляционных насосов и сервоприводов).

Если в качестве теплоносителя используется вода, то она не должна содержать химических и механических примесей, общая жесткость не более 2 мг.экв/дм³. Вода должна иметь РН 6,5-8,5.

Применение жесткой воды вызывает образование накипи в котле, что снижает его теплотехнические параметры и может стать причиной поломки котла.

Кроме воды может применяться незамерзающий теплоноситель. При использовании незамерзающего теплоносителя

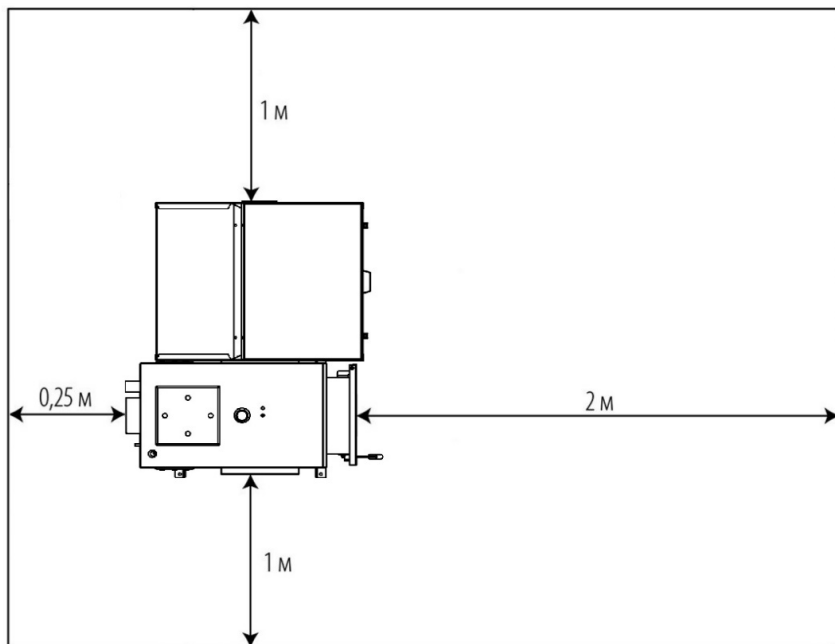
необходимо выполнять требования по применению данных жидкостей в системах отопления. Запрещается использование жидкостей, не предназначенных для систем отопления.

Перед установкой котла на сгораемые конструкции здания под котлом и его фронтом на 1000 мм необходимо уложить лист асбестового или базальтового картона, толщиной не менее 3 мм поверх которого укладывается стальной лист толщиной не менее 0,6 мм.

При установке котла необходимо соблюдать безопасное расстояние до горючих стен и легко воспламеняющихся материалов, которое составляет не менее 500 мм (рекомендуемое 1 м) с боковых сторон, 250 мм с тыльной стороны и 1,5 м (рекомендуемое 2 м) с фронтальной стороны.

Стандартный способ установки котла должен обеспечивать свободный доступ к устройству, позволяющий его чистить и обслуживать. Со стороны бункера должно быть отведено достаточное пространство для надлежащего обслуживания механизмов подачи топлива и вентилятора наддува.

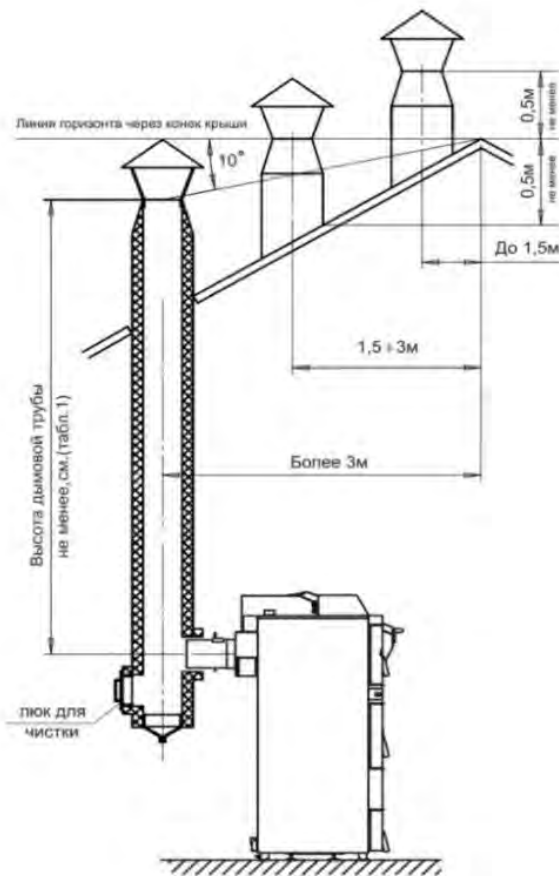
Рисунок 1. Оптимальное расположение котла в котельной.



Для организации оптимального режима горения топлива и создания тяги необходимо иметь прямую дымовую трубу. Стенки трубы должны быть гладкими, без сужений и не иметь других подключений. В случае необходимости допускается прокладка горизонтального газохода длиной не более 1 м. Дымовую трубу необходимо выполнять из огнеупорных и жаростойких материалов, устойчивых к коррозии. Утепление дымовой трубы должно производиться с применением негорючих материалов. Высоту дымовой трубы над крышей (в зависимости от расстояния ее до конька крыши) выполнять как показано на чертеже, указанном ниже.

Помещение котельной должно быть оборудовано каналом приточного воздуха, сечением минимум 50% от поверхности сечения дымохода, но не менее 400 см² для котлов свыше 25 кВт.

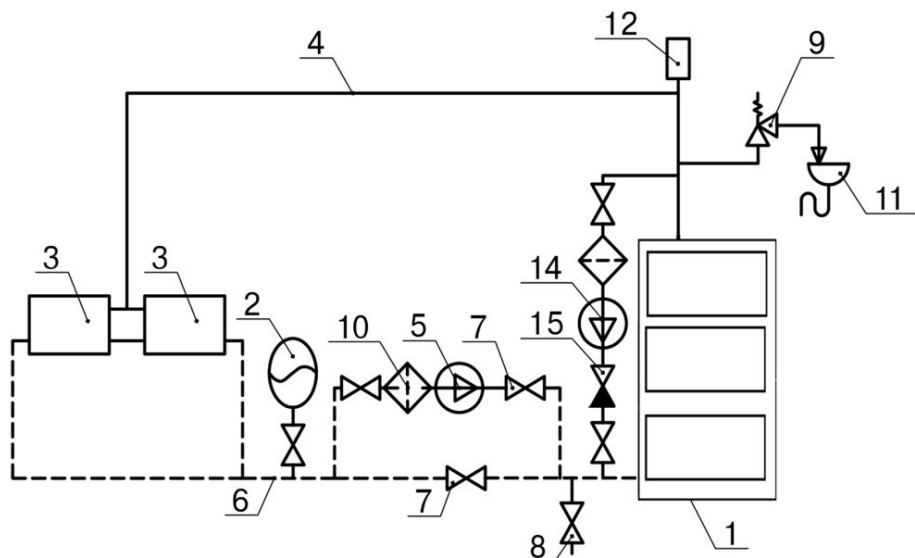
Рисунок 2. Оптимальная установка дымохода



В закрытой системе отопления (рис 3 и рис 4) котел должен устанавливаться с расширительным баком мембранного типа. Объем расширительного бака зависит от объема системы отопления и рассчитывается при разработке системы отопления.

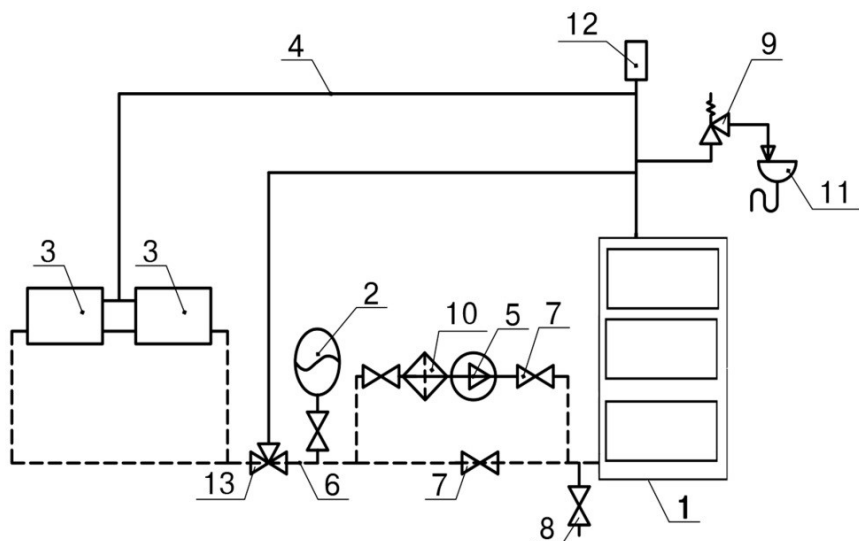
Давление в системе отопления в рабочем состоянии при максимальной температуре воды в котле 85°C , не должно превышать $0,3\text{ Мпа}$ ($3,0\text{ кг/см}^2$).

Рисунок 3. Принципиальная схема закрытой системы отопления с защитой обратной линии котла с помощью циркуляционного насоса.



1.Твердотопливный котел KOLOSS, 2.Расширительный бак, 3.Прибор отопления, 4.Подающий трубопровод, 5.Циркуляционный насос, 6.Обратный трубопровод, 7.Запорный кран, 8.Дренажный кран, 9.Предохранительный клапан Zbag, 10.Фильтр сетчатый, 11.Канал сброса излишков теплоносителя, 12.Автоматический воздухоотводчик, 14.Циркуляционный насос, 15.Клапан обратный.

Рисунок 4. Принципиальная схема закрытой системы отопления с защитой обратной линии котла с помощью трехходового смесительного клапана.



1.Твердотопливный котел KOLOSS, 2.Расширительный бак, 3.Прибор отопления, 4.Подающий трубопровод, 5.Циркуляционный насос, 6.Обратный трубопровод, 7.Запорный кран, 8.Дренажный кран, 9.Предохранительный клапан 3bar, 10.Фильтр сетчатый, 11.Канал сброса излишков теплоносителя, 12.Автоматический воздухоотводчик, 13.Трехходовой смесительный клапан.

Прежде чем заполнить котел теплоносителем следует промыть систему отопления и теплообменник котла для удаления загрязнений. Заполнение системы можно производить как вручную, так и с помощью специальных клапанов автоматического заполнения. Для заполнения система отопления соединяется с

системой холодного водоснабжения при помощи гибкого шланга. В первом случае при заполнении следует самостоятельно следить за начальным давлением. Во втором случае после достижения на клапане автоматического заполнения необходимого значения начального давления в системе следует закрыть клапан и отключить гибкий шланг. Качество теплоносителя системы отопления влияет на ее долговечность, поэтому он должен быть чистым, лишенным загрязнений, масел и агрессивных химических соединений. Рекомендуется использовать сепараторы воздуха и шлама, чтобы продлить срок службы теплообменника котла.

Испытание (опрессовку) системы отопления следует производить при отсоединённом котле, при этом давление не должно превышать максимальное рабочее давление, указанное в проекте системы отопления.

Во избежание конденсации продуктов сгорания и повышения долговечности теплообменника котла и дымохода отопительный котел должен быть оборудован рециркуляционной системой или смесительным устройством, поддерживающим температуру теплоносителя на входе в котел не ниже 55 °С.

Электромонтаж и подключение котла к электрической сети следует производить согласно схемы подключения.

Перед первым пуском котла следует:

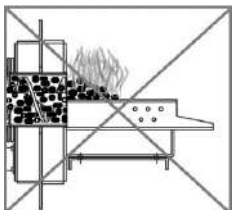
1. Проверить правильность установки и подключения к электросети: сервопривода четырехходового клапана (если имеется), насоса ЦО, насоса ГВС и теплого пола (если имеются), датчика ГВС в бойлере, привода подачи топлива, вентилятора и контроллера.
2. Проверить систему отопления: герметичность системы отопления, предварительное давление в расширитель-

ном баке (или наличие половины уровня бака в открытой системе отопления), начальное давление системы (манометр, в зависимости от статической высоты системы должен показывать от 0,5 до 1,2 бар). Если давление слишком низкое, необходимо добавить теплоноситель.

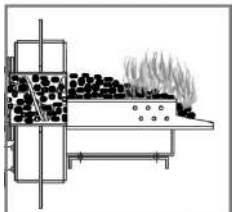
3. Проверить правильность подключения котла к дымоходу. При необходимости произвести уплотнение высокотемпературным герметиком для дымоходов.
4. Проверить наличие тяги дымохода. Также при необходимости тягу можно ограничить с помощью шиберов.

8. ЭКСПЛУАТАЦИЯ КОТЛА

Перед началом розжига необходимо наполнить бункер топливом, включить контроллер котла, перевести его в ручной режим и наполнить горелку топливом. Розжиг проводить при

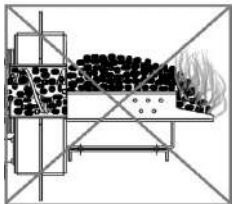


помощи щепы и бумаги поверх топлива. При этом следует постепенно увеличивать обороты вентилятора (наддув), пропорционально активности горения. Если во время розжига огонь погаснет, следует добавить бумаги и щепы и провести розжиг еще раз.



После розжига огонь должен образоваться в средней части горелки ярко оранжевым пламенем.

Длительность работы котла на одной загрузке зависит от тепловых потерь помещения, правильного подбора мощности, качества топлива и конфигурации системы отопления.



В течение всего отопительного сезона необходимо контролировать объем и давление те-

плоносителя в системе отопления. Следует помнить, что при дополнении или автоматической подпитке повышается опасность коррозии и образование отложений. Долив воды в отопительную систему производить только в охлажденный котел ($t < 50^{\circ}\text{C}$).

Температура котла должна быть не ниже 60°C , а температура обратной воды не ниже 55°C .

Образование конденсата на холодных стенках котла (запотевание котла), сокращает срок службы и КПД котла. Предотвратить образование конденсата в котле можно путем установления более высокой температуры котла и регулирования температуры в помещениях при помощи термостатических клапанов или смесительных систем, например при помощи трех и четырехходового клапана, подпиточного насоса, байбаса. Подбор устройств для системы отопления должен осуществлять квалифицированный специалист. Использование котла в низкотемпературном режиме (ниже 60°C) является поводом для отказа в гарантийном ремонте.

▲ ВАЖНО!

1. Топочная камера и отсек для золы должны быть всегда закрыты, за исключением момента розжига, загрузки топлива или очистки отсека от золы.
2. При запуске холодного котла может появиться конденсат водяного пара на стенках котла это вполне естественное явление, которое исчезает после разогрева котла выше 60°C .
3. Использование котла при температуре выше 60°C позволяет предупредить появление влаги и исключить низкотемпературную коррозию.

4. В случае отсутствия электричества котлы моделей KOLOSS Premier не могут работать без регулятора, на естественной тяге.

Во время корректного использования котла процесс обслуживания заключается в загрузке бункера топливом и очистке зольного ящика.

Дополняя топливо в бункер, следует выключить регулятор, затем открыть дверцу бункера, засыпать топливо, закрыть дверцу и снова включить регулятор.

Сбившиеся в комки продукты сгорания топлива, такие как шлак, камни и гарь следует удалять с помощью инструмента для чистки. Удаление золы производится вручную через нижнюю дверцу котла, если иное не предусмотрено дополнительными опциями автоматического золоудаления.

9. ОБСЛУЖИВАНИЕ

Поддержка чистоты камеры сгорания и теплообменника котла является необходимым условием его эффективной и безаварийной работы. Даже небольшой слой нагара уменьшает теплоотдачу от газов и, следовательно, уменьшает эффективность. Поэтому теплообменник котла необходимо тщательно чистить, по крайней мере 1 раз в неделю.

После того, как котел погаснет и остынет, необходимо:

1. Очистить внутреннюю поверхность теплообменника от сажи с помощью металлической щетки и скребка.
2. При необходимости очистить канал подачи воздуха от скопившейся золы.
3. Почистить щеткой дымоотводы, после чего убрать из них сажу и счищенный нагар.
4. Убрать золу из зольника.

5. Открыть нижний ревизионный люк горелки и очистить воздушные каналы.

Периодически необходимо контролировать герметичность системы отопления, а также плотность прилегания дверок котла, и борова дымохода. В случае необходимости нужно подтянуть навесы или заменить уплотнители дверок. Периодические осмотры котла делать 2 раза в год в начале и конце отопительного сезона. Для осмотра котла и определения объема возможного ремонта котел необходимо тщательно очистить от остатков золы и шлака после сжигания топлива. Более серьезный ремонт котла, вызванный неправильной эксплуатацией или механическими повреждениями, должен быть выполнен сервисной службой как можно скорее после их обнаружения. Необходимо также следить за порядком в котельной, где не должны находиться посторонние предметы кроме тех, что нужны для обслуживания котла и узла управления системой отопления.

В случае аварийной остановки работы котла, при:

1. Утечке воды из котла,
2. Увеличению температуры свыше 90°C
3. Необходимости пополнения испарившейся воды в системе отопления.

Необходимо выполнить следующее:

1. Остановить котел, выключив контроллер.
2. Плотно закрыть все дверки, заслонку на борове, чтобы огонь погас.
3. Когда огонь погас, удалить остатки угля и пепла с горелки котла.

При необходимости скорейшей остановки необходимо убрать горящее топливо из котла с помощью металлического совка в металлическую емкость, вынести на улицу и потушить его водой.

⚠ ВНИМАНИЕ!

Запрещено гасить горящее топливо водой в котле, а также в помещении котельной!

10. ПРОБЛЕМЫ В РАБОТЕ КОТЛА И ИХ УСТРАНЕНИЕ

Проблема	Возможная причина аварии	Рекомендации по устранению
Внезапный рост давления и температуры	<ul style="list-style-type: none">- закрытые клапаны- вышел из строя циркуляционный насос	<ul style="list-style-type: none">- открыть клапаны- заменить циркуляционный насос, открыть байпас
Котел не может набрать необходимую температуру	<ul style="list-style-type: none">- малая калорийность топлива - слишком сильная дымовая тяга- загрязненный теплообменник- не работает привод подачи или вентилятор наддува	<ul style="list-style-type: none">- заменить топливо- уменьшить тягу дымохода с помощью шиберы- после прогорания топлива тщательно почистить теплообменник- проверить работоспособность приводов, при необходимости заменить их или вызвать специалиста сервиса.
Значительный рост температуры по сравнению с заданным	<ul style="list-style-type: none">- завышена мощность котла по отношению к потребителям	<ul style="list-style-type: none">- использовать смесительный узел для регулировки системы отопления
Идет дым из нижних очистных дверец	<ul style="list-style-type: none">- не плотно закрыты дверцы- загрязнение или истирание уплотнительного шнура	<ul style="list-style-type: none">- отрегулировать замок дверец- заменить уплотнительный шнур
Идет дым из дверец при открытии	<ul style="list-style-type: none">- нет тяги в дымовой трубе -	<ul style="list-style-type: none">- почистить дымоход и теплообменник котла, отрегулировать тягу.
Идет дым из бункера	<ul style="list-style-type: none">- нарушена герметичность бункера	<ul style="list-style-type: none">- проверить плотность прилегания бункера к подающему устройству, при необходимости подтянуть болты- проверить плотность прилегания крышки бункера, при необходимости подтянуть крепления или заменить уплотнитель

<p>Слышны короткие (хлопки) взрывы газов</p>	<ul style="list-style-type: none"> - установлена слишком низкая температура в котле - плохой разбор тепла из котла и связанное с этим временное угасание пламени - турбулентность потока воздуха в дымовой трубе 	<ul style="list-style-type: none"> - повысить температуру в котле - не закрывать клапанами все радиаторы, тем самым увеличив теплосъем - установить антитурбулентную насадку на дымовой трубе
<p>Котел во время работы сильно нагревает дымовую трубу</p>	<ul style="list-style-type: none"> - сильная дымовая тяга - неправильная установка котла относительно дымохода - загрязнен теплообменник котла 	<ul style="list-style-type: none"> - измерить температуру выходящих газов: установить регулятор тяги на дымоход - проверить правильность подсоединения котла к дымоходу - произвести очистку теплообменника
<p>Топливо плохо горит</p>	<ul style="list-style-type: none"> - топливо плохого качества 	<ul style="list-style-type: none"> - просушить или заменить топливо
<p>Слишком большой расход топлива</p>	<ul style="list-style-type: none"> - неправильно выполнен монтаж системы отопления - мощность котла не соответствует проекту - топливо низкой калорийности 	<ul style="list-style-type: none"> - проверить систему отопления: вызвать специалиста - осуществить оценку энергопотребления здания: теплотехнический расчет - использовать более калорийное топливо
<p>Подтекание воды из нижних очистных люков и зольника</p>	<ul style="list-style-type: none"> - установлена слишком низкая температура в котле - влажное топливо 	<ul style="list-style-type: none"> - увеличить температуру - высушить или заменить топливо

11. ГАРАНТИЙНЫЕ ОБЯЗАТЕЛЬСТВА

1. Гарантийный талон недействителен без даты, печати и подписи производителя и продавца.
2. Предприятие-изготовитель гарантирует:
 - надежную и безопасную работу котла при условии соблюдения всех требований настоящего руководства, квалифицированного монтажа, правильной эксплуатации, а также соблюдения правил транспортировки и хранения.
 - безвозмездный ремонт в случае выявления дефектов в течение гарантийного срока при соблюдении условий, указанных в настоящем руководстве.
3. Гарантийный талон – единственный документ, позволяющий потребителю бесплатно получать гарантийное обслуживание.
4. Гарантийный срок работы котла устанавливается: 48 месяцев со дня реализации торгующей организацией на водяную рубашку и 24 месяца на контроллер в комплекте с датчиками, горелку, привод подачи.
5. Гарантия не распространяется на навесное оборудование котла: зажимы держателей, топочных дверок, дверные ручки, уплотнительный шнур дверок, инструменты для чистки.
6. В случае потери гарантийного талона дубликаты не выдаются.
7. Рекламации на работу котла не принимаются, бесплатный ремонт, и замена не производится в случаях:
 - не оформлен либо утерян гарантийный талон.
 - отсутствует проведение водоподготовки и подготовки отопительной системы.

- если в системе отопления отсутствует предохранительный клапан с давлением срабатывания не более 0,3 Мпа (3,0 кг/см²), установленном на подающем трубопроводе котла до запорной арматуры.
- 8. Гарантия продлевается на период с даты начала ремонта и до даты его окончания. Выполнение ремонта подтверждается в гарантийной карте и акте устранения неисправности.
- 9. Производитель во время гарантийного периода бесплатно устраняет поломки, произошедшие по вине производителя, в течение 21 дня с даты объявления об аварии.
- 10. В течение гарантийного срока возможна замена котла на новый, если это согласовано с производителем - на основании экспертного заключения о невозможности выполнения ремонта.
- 11. Рекламации по качеству котла должны быть заявлены в точке продажи или непосредственно производителю.
- 12. В случае ошибочной рекламации и необоснованного вызова сервисной службы расходы за проезд и работу сотрудника сервиса несет потребитель.

Гарантия прекращает свое действие в случае:

1. Неправильной транспортировки и хранения котла.
2. Запуска котла без достаточного количества воды.
3. Повреждений, возникших в результате перегрева котла.
4. Ремонта в течение гарантийного срока неавторизованным производителем лицом и организацией, а также самостоятельного ремонта котла потребителем.
5. Повреждений, возникших по причине несоблюдения предписаний, изложенных в Руководстве.
6. Механических повреждений или вмешательства посторонних лиц в конструкцию котла.

7. Коррозии стальных элементов по причине поддержания слишком низкой температуры обратной воды ниже 55 °С с или использования влажного топлива.
8. При повреждениях, возникших вследствие не соответствия параметров электросети номинальному напряжению.
9. При отсутствии, повреждении или изменении серийного номера и года выпуска на котле или в гарантийном талоне, или при их несоответствии.
10. При использовании топлива избыточной калорийности (свыше 6200 Ккал).

▲ ВАЖНО!

1. Производитель не несет ответственности за последствия неправильного использования, не соответствующего настоящему Руководству, а также за последствия неправильной установки и использования котла, несоблюдение инструкций по эксплуатации или неправильного обслуживания.
2. При выходе из строя котла, предприятие изготовитель не несет ответственности за элементы системы отопления, техническое состояние объекта в целом, в котором использовалось данное оборудование, а также за возникшие последствия.
3. Изделие, утратившее товарный вид по вине потребителя, обмену или возврату по гарантийным обязательствам не подлежит.

Гарантийный талон является неотъемлемой частью данного руководства.

12. СВЕДЕНИЯ ПО УТИЛИЗАЦИИ

По окончании использования котла, перед демонтажом, котел необходимо отключить от системы отопления и электропитания. После отключения всех систем питания котел не представляет опасности для жизни и здоровья людей, а также окружающей среды.

При утилизации котла следует произвести демонтаж элементов, соединённых болтами путём их отвинчивания, а сварных путём отрезания, перед сломом котла следует отключить регулятор вместе с электропроводами, которые подлежат отдельному сбору изношенного электрического или электронного оборудования для утилизации. Эти элементы нельзя помещать с иными общими отходами. Место сбора должно быть определено городскими или районными службами. Остальные части котла подлежат обычному сбору отходов главным образом в качестве стального лома, во время демонтажа котла сохранять осторожность и применять средства безопасности использовать надлежащие средства индивидуальной защиты (перчатки, рабочая одежда, передник, очки и т. п.).

13. ГАРАНТИЙНЫЙ ТАЛОН

СВЕДЕНИЯ О МОДЕЛИ	
Марка и мощность котла	
Дата выпуска	
Серийный номер котла	
СВЕДЕНИЯ О ПРОДАВЦЕ	
Наименование организации	
Дата продажи	
Подпись и печать продавца	
СВЕДЕНИЯ ОБ УСТАНОВКЕ И ЗАПУСКЕ	
Монтажная организация	
Адрес установки котла	
Дата установки	
Подпись и печать монтажной организации	

тепло-хорошо.рф

8 (800) 222-35-95

info@teplohorosho.ru