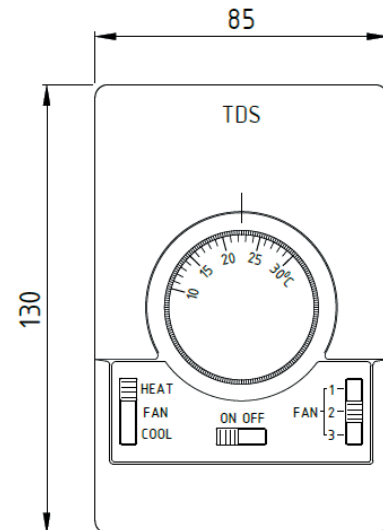


TDS

3-х ступенчатый регулятор скорости с термостатом

Технические параметры

Диапазон настройки температуры	+10...+30°C
Диапазон рабочей температуры	0...+40°C
Степень защиты	IP30
Нагрузка на клеммы	6 А
Питание	230В / 50 Гц
Вес	200 г
Установка	настенная



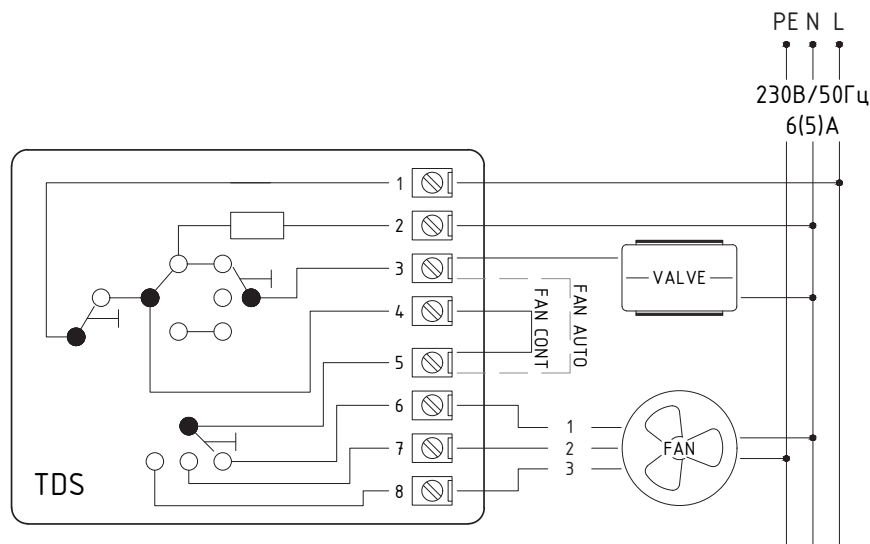
Основная информация

Комнатный термостат со встроенным трехступенчатым переключателем скорости вращения.

Оборудование оснащено:

- термостатом, позволяющим плавно настроить температуру
- трехступенчатым переключателем режима работы - HEAT/FAN/COOL
- переключателем ON/OFF
- трехступенчатым переключателем скорости вращения вентилятора 1/2/3

Регулятор скорости TDS применяется вместе с линейкой оборудования ГРЕЕРС.



TDS

3-х ступенчатый регулятор скорости с термостатом

По умолчанию термостат TDS подключен в режиме CONT* к клеммам 4-5. Чтобы переключить в режим AUTO**, установите перемычку в клеммах 3-5.

* непрерывная работа вентилятора

** работа вентилятора регулируется термостатом

Не рекомендуется устанавливать регулятор TDS:

- под прямыми солнечными лучами
- возле тепловых источников
- возле окон, дверных проемов
(при использовании с тепловентиляторами, дестратификаторами)
- на холодной стене

Рекомендуемая высота установки: 1,5 м. от пола

