

Руководство пользователя
Инструкция по эксплуатации

BUDERUS LOGANO PLUS KB372

Котлы газовые одноконтурные напольные

тепло-хорошо.рф

Содержание

1	Пояснения условных обозначений и указания по безопасности	3
1.1	Пояснения условных обозначений	3
1.2	Общие указания по технике безопасности	3
2	Информация об изделии	6
2.1	Декларация о соответствии	6
2.2	Параметры потребления энергии	6
2.3	Качество воды (вода для заполнения и подпитки)	7
2.4	Обзор котла	7
2.4.1	Описание оборудования	7
2.4.2	Управление и контроль отопительной системы через приложение или Web-портал	9
3	Описание опциональных систем управления	9
3.1	Описание опциональных систем управления	9
3.2	Включение котла на системе управления	9
4	Система управления Logamatic MC110	10
4.1	Описание системы управления MC110	10
4.2	Элементы управления и условные обозначения	11
4.3	Включение котла	12
4.4	Включение и выключение отопления	12
5	Система управления Logamatic R5313	13
5.1	Элементы управления системы управления и пульта	13
5.2	Функциональные кнопки и состояние системы	13
5.2.1	Кнопка Сброс (reset)	13
5.2.2	Кнопка "Трубочист" (тест дымовых газов)	14
5.2.3	Кнопка ручного режима, аварийный режим	14
5.3	Элементы управления и индикации сенсорного дисплея	14
5.4	Управление	15
5.4.1	Принцип управления	15
5.4.2	Включение и разблокировка системы управления	16
5.4.3	Экран блокировки	16
5.4.4	Вызов уровней меню и функций	16
5.4.5	Вызов подменю	17
5.4.6	Меню информации	17
6	Пуск в эксплуатацию	18
6.1	Проверка рабочего давления, долив воды и удаление воздуха	18
6.1.1	Проверка рабочего давления	18
6.1.2	Долив воды и удаление воздуха	18
6.2	Включение отопительной системы	18
7	Прекращение эксплуатации отопительной системы	19
7.1	Выключение отопительной установки на системе управления	19
7.2	Выключение отопительной системы при аварии	19
8	Охрана окружающей среды/утилизация	19

9	Контрольные осмотры и техническое обслуживание	19
9.1	Почему важно регулярно проводить техническое обслуживание?	19
9.2	Чистка и уход	19
10	Устранение неисправностей	19
10.1	Определение рабочего состояния и сброс неисправностей	19

1 Пояснения условных обозначений и указания по безопасности

1.1 Пояснения условных обозначений

Предупреждения

Выделенные слова в начале предупреждения обозначают вид и степень тяжести последствий, наступающих в случае непринятия мер безопасности.

Следующие слова определены и могут применяться в этом документе:



ОПАСНО:

ОПАСНОСТЬ означает получение тяжёлых, вплоть до опасных для жизни травм.



ОСТОРОЖНО:

ОСТОРОЖНО означает возможность получения тяжёлых, вплоть до опасных для жизни травм.



ВНИМАНИЕ:

ВНИМАНИЕ означает, что возможны травмы лёгкой и средней тяжести.

УВЕДОМЛЕНИЕ:

УВЕДОМЛЕНИЕ означает, что возможно повреждение оборудования.

Важная информация



Важная информация без каких-либо опасностей для человека и оборудования обозначается приведённым здесь знаком информации.

Другие знаки

Показание	Пояснение
▶	Действие
→	Ссылка на другое место в инструкции
•	Перечисление/список
–	Перечисление/список (2-ой уровень)

Таб. 1

1.2 Общие указания по технике безопасности

⚠ Указания для целевой группы

Эта инструкция предназначена для лиц, эксплуатирующих отопительную систему.

Выполняйте указания, содержащиеся во всех инструкциях. Несоблюдение инструкций может привести к имущественному ущербу или травмам людей вплоть до угрозы для жизни.

- ▶ Перед эксплуатацией прочитайте инструкции по эксплуатации котла, регулятора отопления и др. и сохраните их.
- ▶ Соблюдайте предупреждения и выполняйте указания по безопасности.

⚠ Безопасность электрических приборов, используемых в быту и в других подобных целях

Для предотвращения опасностей, исходящих от электрических приборов, в соответствии с EN 60335-1 действуют следующие положения: «Этим котлом могут пользоваться дети старше 8 лет, а также лица со сниженными физическими, сенсорными или психическими способностями или имеющие недостаточно опыта и знаний, если они действуют под надзором или прошли обучение относительно безопасного применения котла и понимают исходящие от него опасности. Не разрешайте детям играть с кондиционером. Чистку и техническое обслуживание, выполняемое потребителем, не разрешается выполнять детям без надзора.»

«Если повреждён сетевой провод, то его должен заменить изготовитель, его сервисная служба или квалифицированный специалист, чтобы провод не представлял опасности.»

⚠ Возможны тяжелые последствия при несоблюдении правил собственной безопасности в аварийных случаях, например, во время пожара

- ▶ Никогда не подвергайте свою жизнь опасности. Собственная безопасность - прежде всего.

⚠ При запахе газа

- ▶ Закройте газовый кран.
- ▶ Откройте окна и двери.
- ▶ Не трогайте электрические выключатели и штекеры, не пользуйтесь телефонами и электрическими звонками.
- ▶ Погасите открытый огонь. Не курите! Не пользуйтесь зажигалками и любыми другими источниками огня!
- ▶ Предупредите жильцов дома, но не звоните в двери.
- ▶ При слышимом шуме утечки газа немедленно покиньте здание. Не допускайте проникновения в здание посторонних лиц. **Находясь вне здания**, вызовите полицию и пожарную команду.
- ▶ **Находясь вне здания**, позвоните на предприятие газоснабжения и в аварийную службу.

⚠ При запахе дымовых газов

- ▶ Выключите котёл.
- ▶ Откройте окна и двери.
- ▶ Свяжитесь с уполномоченной сервисной фирмой.

⚠ Монтаж, переналадка

- ▶ Монтаж, настройка горелки и системы управления в соответствии с техническими правилами являются залогом надёжной и экономичной работы котла.
- ▶ Монтаж отопительного котла поручайте только специализированной фирме, имеющей разрешение на выполнение таких работ.
- ▶ Не допускается изменять элементы системы отвода дымовых газов.
- ▶ Электротехнические работы должны выполнять только квалифицированные электрики.
- ▶ **При заборе воздуха для горения из помещения** нельзя перекрывать или уменьшать приточные и вытяжные вентиляционные отверстия в дверях, окнах и стенах. Если установлены герметичные окна, то нужно обеспечить подачу воздуха для горения в помещение.
- ▶ Используйте бак-водонагреватель только для нагрева воды.

▶ **Никогда не перекрываете предохранительные клапаны!**

При нагреве вода может вытекать из предохранительного клапана отопительного контура и контура ГВС.

⚠ Контрольные осмотры/техническое обслуживание

Регулярно проводите осмотры и техническое обслуживание отопительной системы.

Благодаря этому поддерживается высокий КПД и низкий расход топлива.

Достигается высокая надёжность в эксплуатации.

Поддерживается высокий экологический уровень процесса сжигания топлива.

- ▶ **Рекомендация для потребителя:** заключите договор о проведении ежегодных контрольных осмотров и технического обслуживания со специализированным предприятием, имеющим разрешение на выполнение таких работ.
- ▶ Техническое обслуживание и ремонт разрешается выполнять только специалистам сервисного предприятия, имеющим допуск на выполнение таких работ.
- ▶ Сразу же устраняйте обнаруженные неисправности во избежание повреждения оборудования.
- ▶ Потребитель несёт ответственность за безопасную и экологичную эксплуатацию отопительной системы.
- ▶ Используйте только оригинальные запчасти! Мы не несём ответственности за повреждения, возникшие в результате применения запасных частей, поставленных не фирмой Buderus.

⚠ Опасность от легковоспламеняемых и взрывоопасных материалов

- ▶ Работы с газовым оборудованием разрешается выполнять только сотрудникам специализированного предприятия, имеющим разрешение на проведение таких работ.
- ▶ Вблизи от котла нельзя хранить и использовать легко воспламеняемые материалы (бумагу, растворители, краски и др.).

⚠ Опасность отравления

Недостаточный приток свежего воздуха в помещение может привести к опасным отравлениям дымовыми газами.

- ▶ Следите за тем, чтобы вентиляционные отверстия для притока и выхода воздуха не были уменьшены в сечении или перекрыты.
- ▶ Запрещается эксплуатировать котёл при наличии неисправности.
- ▶ При утечке дымовых газов в помещение, где установлено оборудование, откройте окна и двери, покиньте помещение и при необходимости вызовите пожарную команду.
- ▶ Укажите письменно лицам, эксплуатирующим оборудование, на недостатки и опасности.

⚠ Опасность повреждения водой

- ▶ При непосредственной угрозе наводнения необходимо заранее, до проникновения воды, перекрыть подачу топлива и отключить напряжение.
- ▶ Не включайте котёл, если под водой оказалась какая-либо часть системы.
- ▶ Незамедлительно свяжитесь с сервисной службой, специалисты которой проверят котёл и заменят части системы управления, а также газовую арматуру, которые были залиты водой.

⚠ Воздух для горения/воздух в помещении

Воздух в помещении, где установлено оборудование, не должен содержать воспламеняемых или химически агрессивных веществ.

- ▶ Вещества, способствующие коррозии (растворители, клеящие вещества, чистящие средства, содержащие хлор, и др.), нельзя хранить и использовать вблизи котла.
- ▶ Не допускайте сильного загрязнения пылью.

⚠ Возможны повреждения из-за ошибок в управлении

Ошибки в управлении могут привести к травмам персонала и/или к повреждению оборудования.

- ▶ Не позволяйте детям играть с приборами или пользоваться ими без присмотра взрослых.
- ▶ Обеспечьте доступ к котлу только тех лиц, которые умеют им правильно пользоваться.

⚠ Другие важные рекомендации

- ▶ При перегреве или если не отключается подача газа, категорически запрещается выключать насос или прерывать его работу. Вместо этого перекройте подачу газа в другом месте, за пределами отопительной системы.
- ▶ Ежегодно проверяйте систему отвода дымовых газов. При этом заменяйте все детали, на которых есть признаки повреждений от коррозии и других причин.
- ▶ Раз в год квалифицированные специалисты сервисного предприятия должны проводить техническое обслуживание котла. Обслуживание должно включать проверку основной горелки, всей системы отвода дымовых газов и подачи воздуха для горения, вентиляционных отверстий и отверстий приточного воздуха. При этом заменяйте все детали, на которых есть признаки повреждений от коррозии и других причин.

2 Информация об изделии

Для надёжной, экономичной и экологичной эксплуатации отопительной системы мы рекомендуем внимательно изучить инструкцию по эксплуатации и соблюдать указания по технике безопасности.

Эта инструкция знакомит пользователя отопительной системы с эксплуатацией и обслуживанием котла.

2.1 Декларация о соответствии



Это оборудование по своей конструкции и рабочим характеристикам соответствует нормам Евразийского таможенного союза. Соответствие подтверждено показанным здесь знаком.

2.2 Параметры потребления энергии

Следующие параметры соответствуют требованиям Постановлений ЕС № 811/2013, № 812/2013, № 813/2013 и № 814/2013, дополняющих Директиву 2010/30/EU.

Правое исполнение			8732907690	8732907691	8732907692	8732907693	8732907694	8732907695
Левое исполнение			8732908033	8732908034	8732908035	8732908036	8732908037	8732908038
Характеристики	Знак	Единицы измерения						
Тип изделия	–	–	KB372-75	KB372-100	KB372-150	KB372-200	KB372-250	KB372-300
Конденсационный котёл	–	–	Да	Да	Да	Да	Да	Да
Номинальная теплопроизводительность	$P_{ном}$	кВт	69	93	140	186	233	280
Полезная теплопроизводительность								
При номинальной теплопроизводительности и высокотемпературном режиме ¹⁾	P_4	кВт	69,4	93,0	139,8	186,2	233,1	280,0
При 30 % от номинальной теплопроизводительности и низкотемпературном режиме ²⁾	P_1	кВт	23,1	31,0	46,5	62,1	77,7	93,0
Коэффициент полезного действия								
При номинальной теплопроизводительности и высокотемпературном режиме ¹⁾	η_4	%	88,3	88,1	88,1	88,3	88,2	88,3
При 30 % от номинальной теплопроизводительности и низкотемпературном режиме ²⁾	η_1	%	97,8	98,0	97,7	98,1	98,0	97,7
Потребление вспомогательной электроэнергии								
При полной нагрузке	$e_{l_{max}}$	кВт	0,083	0,156	0,250	0,234	0,298	0,336
При частичной нагрузке	$e_{l_{min}}$	кВт	0,028	0,032	0,046	0,048	0,049	0,057
В состоянии готовности	P_{SB}	кВт	0,009	0,009	0,009	0,009	0,009	0,009
Другие параметры								
Потери тепла в состоянии готовности	P_{stby}	кВт	0,161	0,161	0,183	0,247	0,261	0,298
Потребление энергии при розжиге	P_{ign}	кВт	–	–	–	–	–	–
Эмиссия угарного газа	NOx	мг/кВтч	41	49	34	36	32	36

1) Высокотемпературный режим означает температуру обратной линии 60 °С на входе в котёл и температуру подающей линии 80 °С на выходе из котла.

2) Низкотемпературный режим означает температуру обратной линии (на входе в котёл) для конденсационных котлов 30 °С, для низкотемпературных котлов 37 °С, для других котлов 50 °С

Таб. 2 Параметры потребления энергии

2.3 Качество воды (вода для заполнения и подпитки)

- ▶ Указания по качеству воды приведены в прилагаемом рабочем журнале "Требования к качеству воды для теплогенераторов из алюминия".



Запрещается производить какое-либо умягчение воды для заполнения и подпитки.

2.4 Обзор котла

KB372 является газовым конденсационным котлом с алюминиевым теплообменником.

2.4.1 Описание оборудования

Основные составные части Logano plus KB372 :

- Система управления
- Котловой блок
- Рама котла и облицовка
- Газовая горелка

Система управления контролирует и управляет всеми электрическими компонентами котла.

В котловом блоке тепло, производимое горелкой, передаётся воде, циркулирующей в системе отопления. Теплоизоляция снижает тепловые потери от излучения и остывания в режиме эксплуатационной готовности.

Система управления осуществляет основное управление отопительной системой. Для этого у неё имеются среди прочих следующие функции:

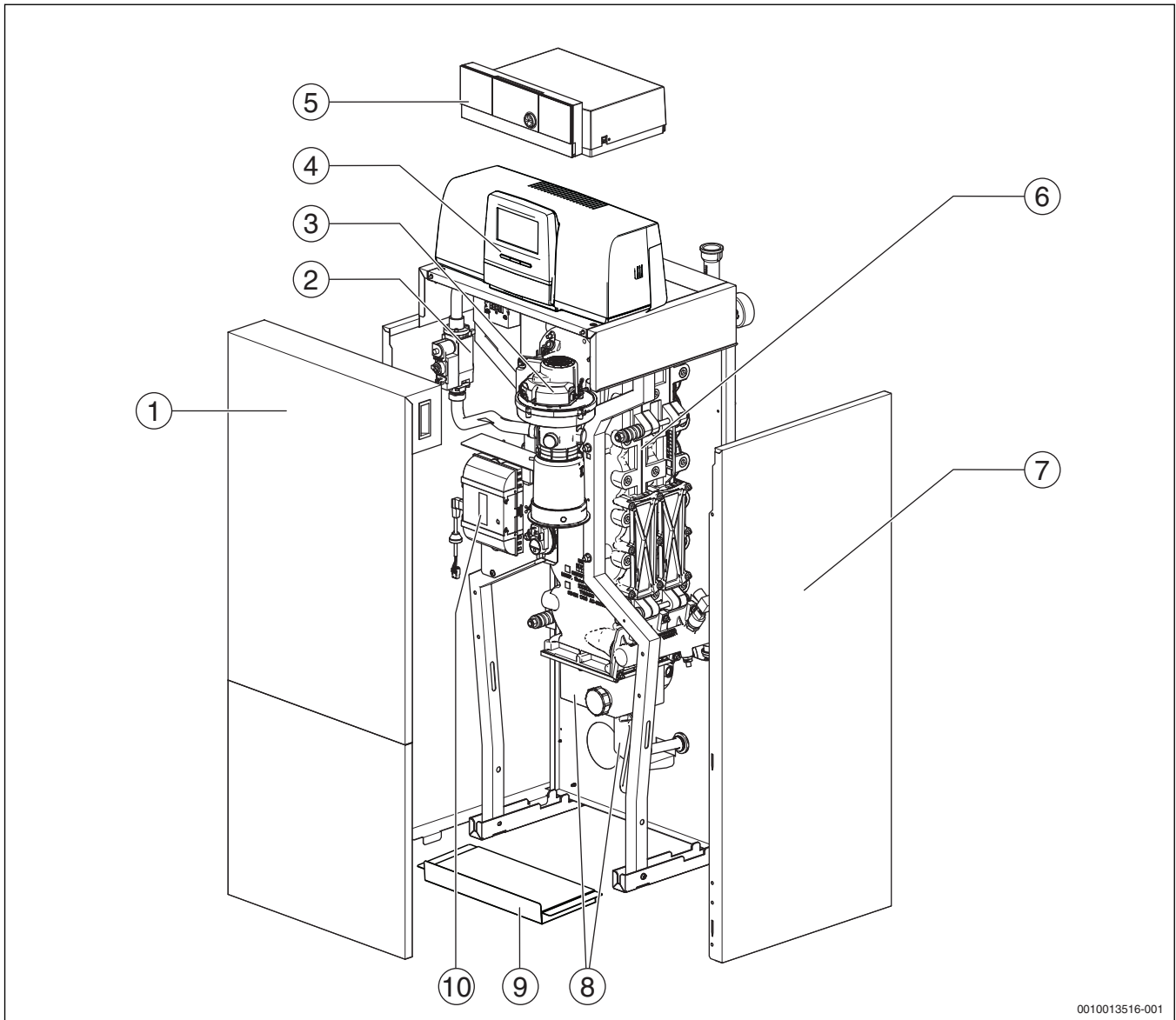
- включение/выключение отопительной системы
- задание температуры воды для ГВС и максимальной температуры котловой воды в режиме отопления
- индикация состояния



Котёл может работать с системой управления Logamatic 5313 или Logamatic MC110.



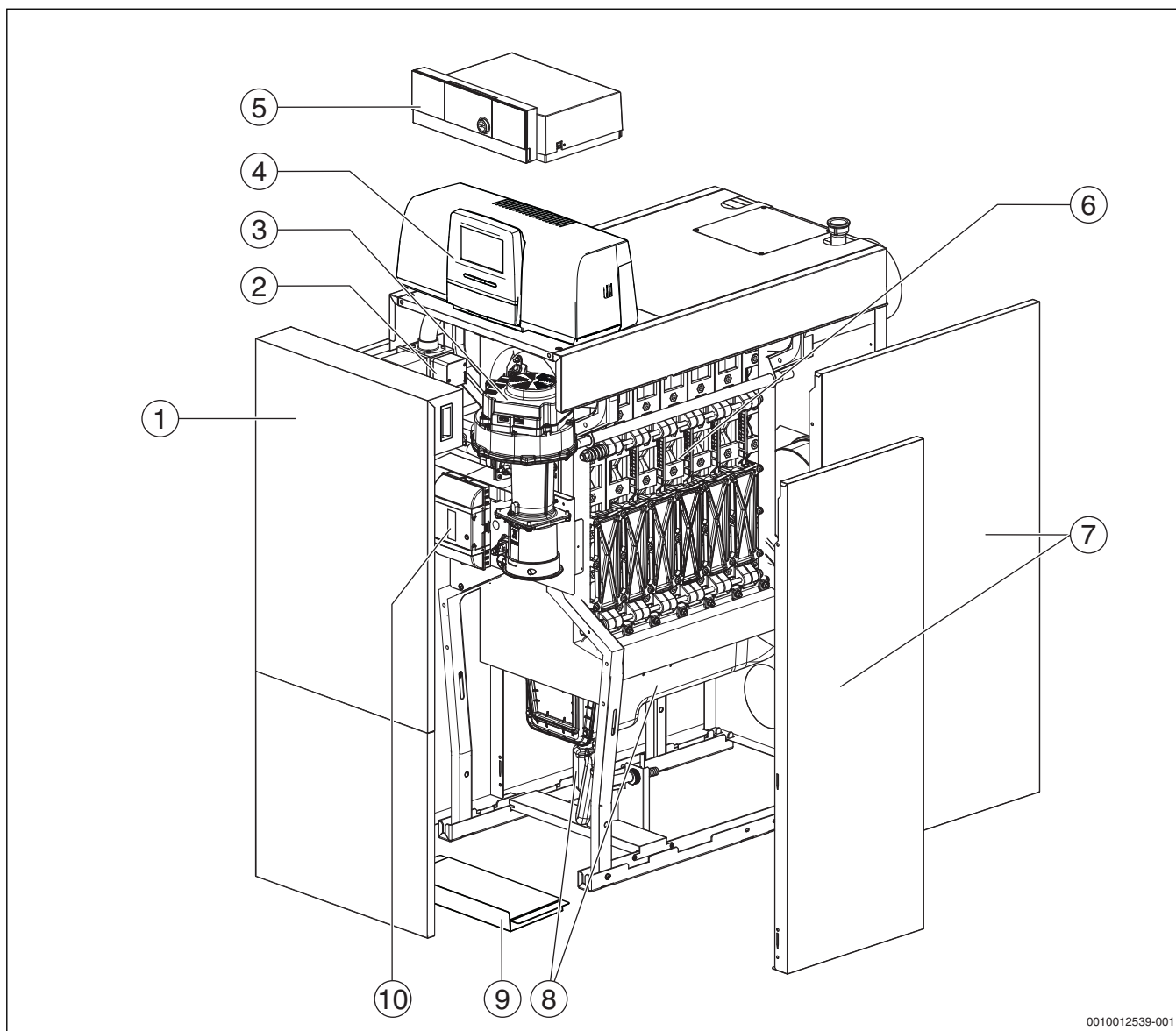
Многие другие функции для удобного управления и обслуживания, а также информация о настройках отопительной системы приведены в соответствующей технической документации на установленную систему управления.



0010013516-001

Рис. 1 Logano plus KB372, 75...100 кВт - основные составные части (показано правое исполнение: крышка люка для чистки, подающая и обратная линии расположены справа)

- [1] Передняя стенка котла (2 части)
- [2] Газовая арматура
- [3] Газовая горелка со стержнем горелки
- [4] Система управления Logamatic 5313 (опция)
- [5] Система управления Logamatic MC110 (опция)
- [6] Котловой блок с теплоизоляцией
- [7] Облицовка котла
- [8] Ванна для конденсата и сифон
- [9] Опорная площадка
- [10] Автомат горения



0010012539-001

Рис. 2 Logano plus KB372, 150...300 кВт - основные составные части (показано правое исполнение: крышка люка для чистки, подающая и обратная линии расположены справа)

- [1] Передняя стенка котла (2 части)
- [2] Газовая арматура
- [3] Газовая горелка со стержнем горелки
- [4] Система управления Logamatic 5313 (опция)
- [5] Система управления Logamatic MC110 (опция)
- [6] Котловой блок с теплоизоляцией
- [7] Облицовка котла
- [8] Ванна для конденсата и сифон
- [9] Опорная площадка
- [10] Автомат горения



Показано правое исполнение котла. Крышки люков для чистки, подающая и обратная линии расположены справа.

При левом исполнении крышки люков для чистки, подающая и обратная линии расположены слева.

2.4.2 Управление и контроль отопительной системы через приложение или Web-портал

Мы предлагаем вместе с соответствующей системой управления обширную программу продукции для контроля, диагностики и управления напольным котлом через мобильные устройства, компьютер или планшет.

3 Описание опциональных систем управления

3.1 Описание опциональных систем управления

Котёл Logano plus KB372 должен быть укомплектован системой управления в соответствии с заказом.

Далее приведены краткие описания опциональных систем управления. Другие функции для удобного управления и обслуживания, а также информация о настройках отопительной системы приведены в соответствующей технической документации на установленную систему управления.

3.2 Включение котла на системе управления

- Для включения котла пользуйтесь соответствующей технической документацией на систему управления.



Чтобы избежать частых включений горелки и обеспечить эффективную работу котла, устанавливайте отопительную кривую как можно ниже.

4 Система управления Logamatic MC110

4.1 Описание системы управления MC110



В качестве примера далее показана система управления с пультом Logamatic RC310.

- Для получения дополнительной информации пользуйтесь технической документацией на пульт управления и теплогенератор.

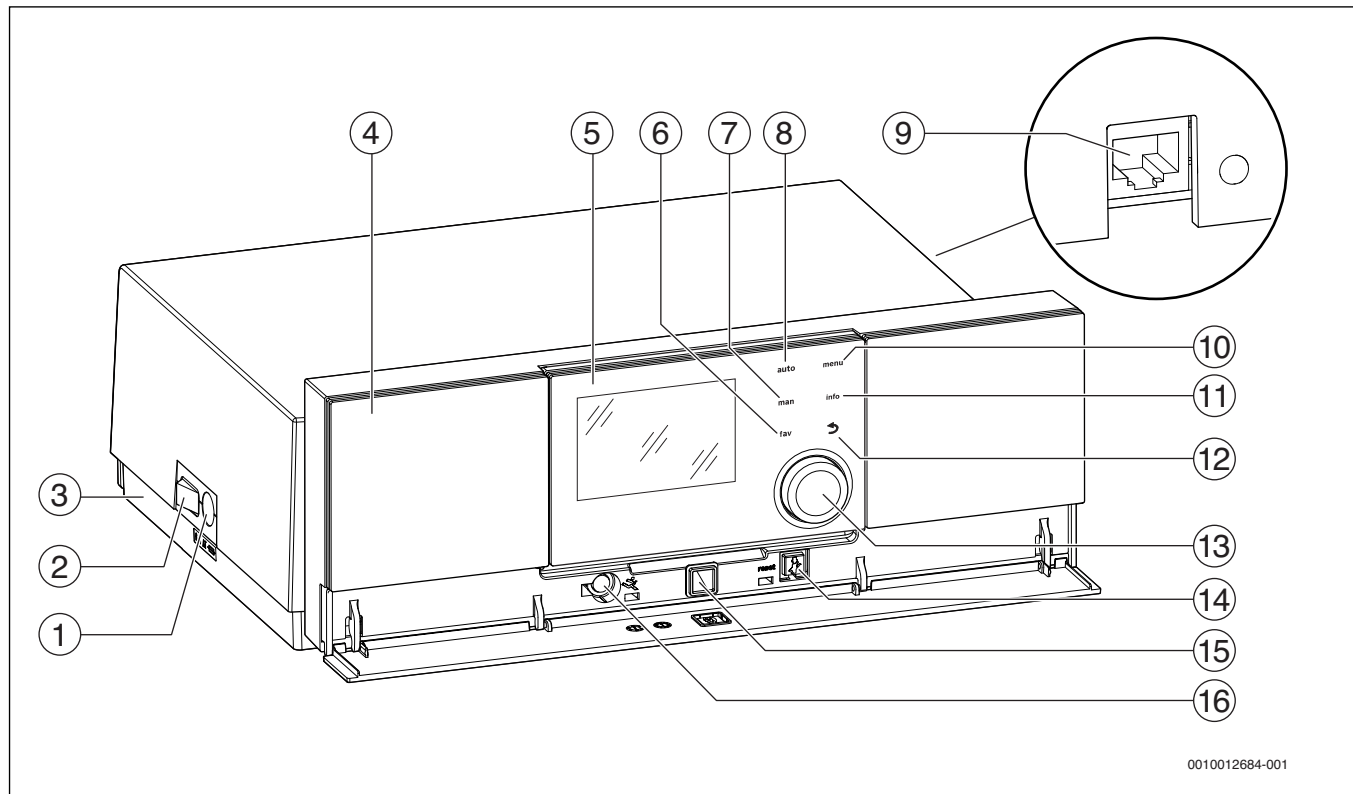


Рис. 3 Системы управления MC110 с пультом Logamatic RC310 – элементы управления

- [1] Предохранитель 6,3 А
- [2] Главный выключатель
- [3] Этикетка с IP-данными (имеется только на IP-Inside системах управления)
- [4] Панель управления
- [5] Пульт управления Logamatic RC310
- [6] Кнопка **fav** (функция фаворитов)
- [7] Кнопка **man** (ручной режим)
- [8] Кнопка **auto** (автоматический режим)
- [9] Разъём подключения к сети (RJ45, имеется только на IP-Inside системах управления)
- [10] Кнопка **menu** (вызов меню)
- [11] Кнопка **info** (информация и помощь)
- [12] Кнопка **↩** (кнопка "назад")
- [13] Ручка выбора
- [14] Кнопка **⚡** : сброс, режим трубочиста и аварийный режим
- [15] Светодиодный индикатор состояния LED
- [16] Разъём подключения Service-Key (только для специалистов)

Система управления MC110 является основным пультом управления напольного котла. Она предоставляет следующие функции:

- Индикация состояния котла и работы горелки
- Сброс запирающих неисправностей
- Активирование/деактивирование аварийного режима (ручного режима)

На пульте управления Logamatic RC310 и на отдельно приобретаемых RC200 и Logamatic RC100 имеется много других функций для комфортного регулирования отопительной установки.

Через систему управления MC110 электрически подключается теплогенератор. Кроме того, в систему управления можно установить главный регулятор BC30 E или пульт управления Logamatic RC310, а также 2 функциональных модуля.

MC110 обычно эксплуатируется с установленным в него пультом управления.

4.2 Элементы управления и условные обозначения

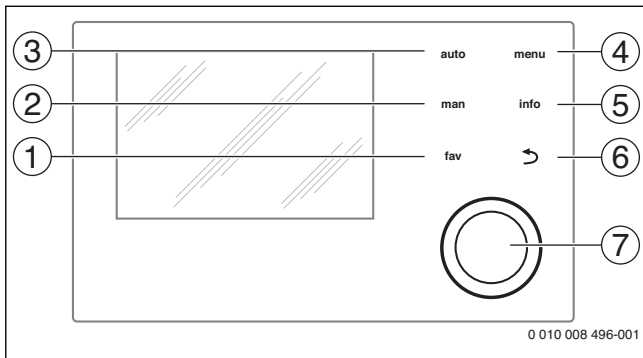


Рис. 4 Элементы управления

- [1] Кнопка **fav**: функции фаворитов (нажать коротко) и меню фаворитов (держат нажатой)
- [2] Кнопка **man**: ручной режим (нажать коротко) и временный ручной режим (держат нажатой)
- [3] Кнопка **auto**: автоматический режим с программой включения по времени
- [4] Кнопка **menu**: главное меню (нажать коротко)
- [5] Кнопка **info**: информационное меню или другая информация по выбранному пункту меню
- [6] Кнопка **↔**: переход на вышестоящий уровень меню или отмена изменённого значения (нажать коротко) или возврат к стандартной индикации (держат нажатой)
- [7] Ручка регулятора: выбор (повернуть) и подтверждение (нажать)



Если подсветка дисплея выключена, то первое нажатие кнопки регулятора вызывает только включение подсветки. При повороте ручки регулятора и при нажатии любого другого элемента управления дополнительно к указанному действию включается подсветка. Предполагается, что выполнение всех действий, описываемых в этой инструкции, всегда начинается с уже включённой подсветкой. Если не нажимать никакие кнопки, то подсветка сама погаснет (при стандартной индикации через 30 с, в меню через 30 мин, при неисправности через 24 ч).

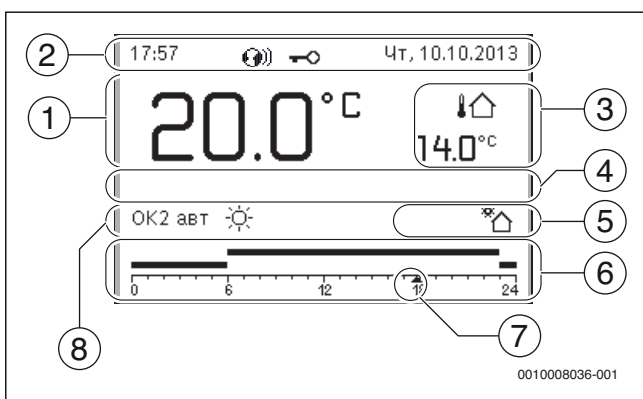


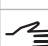


Рис. 5 Условные обозначения в стандартной индикации (вариант экрана)



Стандартная индикация относится только к показываемому отопительному контуру. Нажатие кнопки **man** или **auto** и изменение заданной комнатной температуры в стандартной индикации действует только на показываемый отопительный контур.

Поз.	Знак	Пояснение
1	22.0 °C	Показание фактической температуры: <ul style="list-style-type: none"> • комнатной температуры при установке на стену • температуры теплогенератора при установке в теплогенератор.
2	-	Информационная строка: показание времени, дня недели и даты
		Информационная строка: в системе имеется коммуникационный модуль, и активно соединение с сервером изготовителя.
		Информационная строка: включена блокировка кнопок (для включения/выключения блокировки кнопок держите нажатыми кнопку auto и ручку регулятора).
3	 3.0 °C	Дополнительное показание температуры: наружной температуры, температуры солнечного коллектора или горячей воды в системе ГВС.
4	-	Текстовая информация: например, обозначение показанной фактической температуры (→ рис. 5, [1]); для комнатной температуры знак не показан. Если имеется неисправность, то указание на неё будет показано, пока неисправность не устранена.
5		Информационный знак: работает насос солнечного коллектора.
		Информационный знак: активно приготовление горячей воды
		Информационный знак: приготовление горячей воды выключено
		Информационный знак: горелка включена (пламя)
	B	Информационный знак: теплогенератор заблокирован (например, из-за альтернативного теплогенератора).
6		Программа: графическое изображение активной программы для показанного отопительного контура. Высота полосы приблизительно показывает требуемую температуру в помещении для различных отрезков времени.
7		Отметка времени показывает в программе 15-минутные интервалы (= деление шкалы времени) до текущего времени.
8	авт	Режим работы: активен автоматический режим (согласно программе) с одним отопительным контуром.
	OK2 авт	Режим работы: активен автоматический режим (согласно программе) для показанного отопительного контура.
		Режим работы: активен режим отопления.
		Режим работы: активен пониженный режим.

Поз.	Знак	Пояснение
8	Лето (выкл)	Режим работы: активен летний режим с одним отопительным контуром (отопление выключено, приготовление горячей воды активно)
	OK2 Лето (выкл)	Режим работы: активен летний режим для показанного отопительного контура (отопление выключено, приготовление горячей воды активно).
8	ручной	Режим работы: активен ручной режим с одним отопительным контуром.
	OK2 ручной	Режим работы: активен ручной режим для показанного отопительного контура.
8	Отпуск до 31.12.2099	Режим работы: активен отпуск с одним отопительным контуром.
	OK2 Отпуск до 31.12.2099	Режим работы: активен отпуск для показанного отопительного контура и возможно для системы ГВС.
8		Режим работы: отопление выключено (все отопительные контуры)
		Режим работы: активен режим "трубочист"
		Режим работы: активен аварийный режим
	Е	Режим работы: внешний запрос тепла

Таб. 3 Знаки на дисплее

4.3 Включение котла

- ▶ Включите котёл главным выключателем [1].
Загорается дисплей и через некоторое время показывает температуру котла.

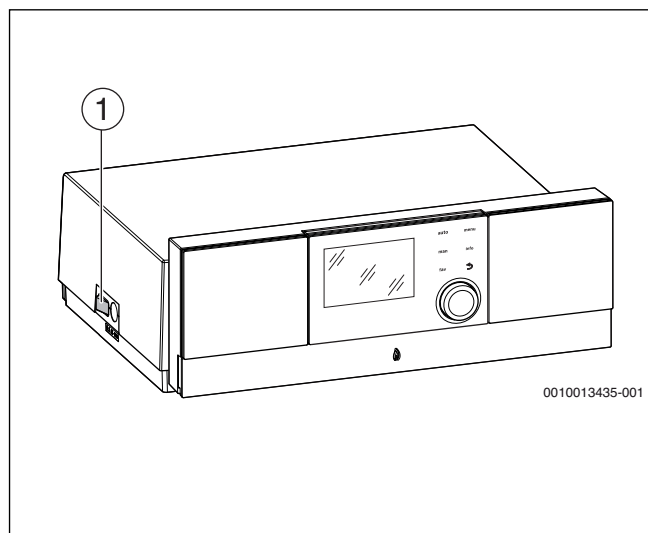


Рис. 6 Включение

[1] Главный выключатель

4.4 Включение и выключение отопления

УВЕДОМЛЕНИЕ:

Возможно повреждение оборудования при отрицательных температурах!

При выключенном отоплении и в летнем режиме работает только защита котла от замерзания.

- ▶ При опасности заморозков используйте защиту от замерзания.

- ▶ Откройте **Главное меню**.
- ▶ Выберите и подтвердите меню **Теплогенератор**.
- ▶ Выберите и подтвердите **Отопл..**
- ▶ Выберите и подтвердите **Вкл.** или **Выкл.**

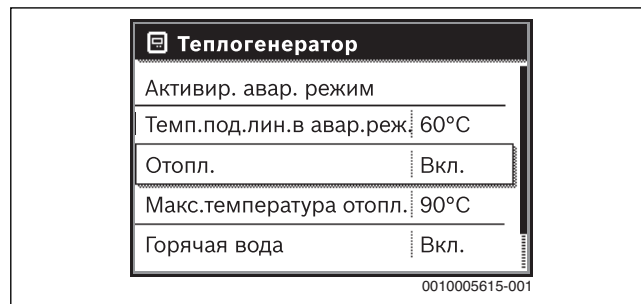


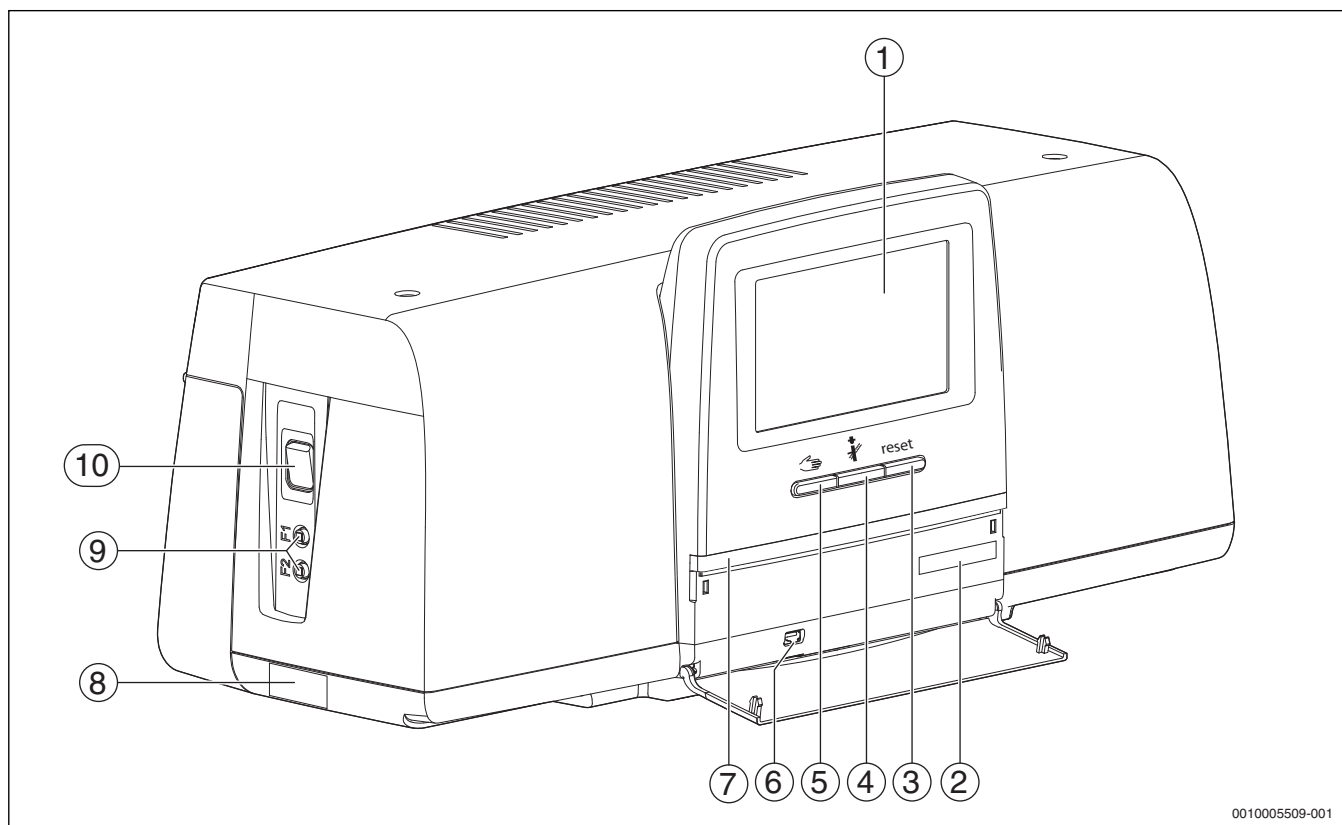
Рис. 7 Включение отопления

- ▶ Чтобы активировать ручной летний режим, выберите и подтвердите в меню **Главное меню > Отопл. > Переключ. лето/зима** в пункте **Переключ. лето/зима** значение **Постоянно лето**. В летнем режиме отопление выключено и работает приготовление горячей воды.

Дальнейшую информацию о летнем режиме → см. в технической документации на пульт управления.

5 Система управления Logamatic R5313

5.1 Элементы управления системы управления и пульта



0010005509-001

Рис. 8 Элементы управления

- [1] Сенсорный дисплей
- [2] Код активации (регистрационный код)
- [3] Кнопка сброса (reset) (например, сброс STB, SAFe)
- [4] Кнопка "трубочист" (для теста дымовых газов)
- [5] Кнопка ручного режима
- [6] Разъём USB (для сервисных целей)
- [7] Светодиодный индикатор состояния
- [8] Заводская табличка
- [9] Линейные защитные автоматы F1, F2
- [10] Пусковой выключатель

5.2 Функциональные кнопки и состояние системы

Функциональные кнопки

Функциональные кнопки позволяют:

- включить ручной режим
- выполнить тест дымовых газов
- выполнить сброс (например, STB, SAFe) reset

Состояние системы, функций, компонентов

Состояние системы, функций и компонентов показано индикацией состояния функций (→ рис. 10, [1], стр. 15), индикацией состояния компонентов (→ рис. 10, [15], стр. 15) и светодиодным индикатором состояния системы (→ рис. 8, [7], стр. 13):

- синий = система работает в **автоматическом режиме**
- жёлтый = система работает в **ручном режиме, Тест отработанных газов, Сервисная индикация** или **Блокирующая неисправность SAFe**
- жёлтый = Соединение систем управления
- красный = Неисправность

5.2.1 Кнопка Сброс (reset)

При нажатии кнопки reset разблокируется запирающая неисправность и происходит сброс функций (например, после срабатывания STB или для перезагрузки SAFe).

Чтобы разблокировать функцию:

- ▶ Держите кнопку reset 2 секунды нажатой.

5.2.2 Кнопка "Трубочист" (тест дымовых газов)



ОСТОРОЖНО:

Возможно ошпаривание горячей водой!

Если температура горячей воды задана выше $> 60^{\circ}\text{C}$, то существует опасность ошпаривания.


- ▶ Не открывайте только кран горячей воды, не разбавляя холодной.



Выполнение теста дымовых газов:

- ▶ Выполняйте национальные требования по ограничению потерь тепла с дымовыми газами отопительной системы.

Тест дымовых газов включается на котле или на системе управления (→ см. техническую документацию на котёл).

- ▶ Обеспечьте отбор тепла в отопительной системе.
- ▶ Из первоначального состояния системы управления нажмите кнопку  и держите несколько секунд нажатой. Тест дымовых газов включается сразу же. На дисплее будут показаны параметры, с которыми выполняется тест дымовых газов.
- ▶ Настройка параметров (например, модуляции).
- ▶ Нажмите **Сохранить**. Котёл выходит на заданную мощность.



Если при настройке величина какого-либо параметра (например, минимальная мощность котла) будет выше или ниже заданного значения, то будет выдано предупреждение, которое нужно подтвердить. Значение параметра остаётся неизменным.

Чтобы выйти из обзора:

- ▶ нажмите **Отменить**.

Тест дымовых газов продолжит работать дальше.

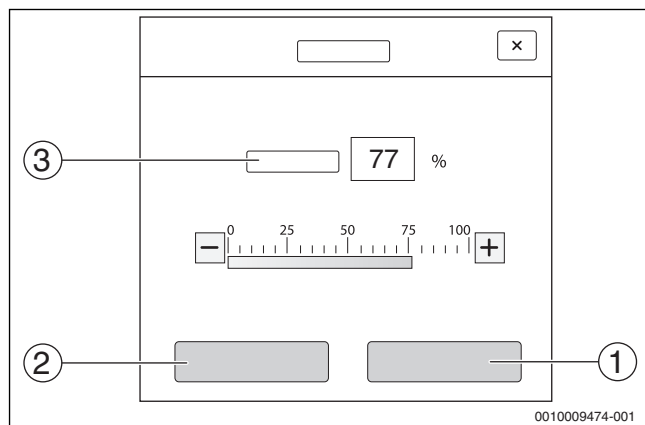


Рис. 9 Тест дымовых газов

- [1] **Сохранить**
- [2] **Отменить**
- [3] **Модуляция**

Во время теста дымовых газов светодиодный индикатор состояния (→ рис. 8, [7], стр. 13) горит жёлтым светом и периодически появляется всплывающее окно, сигнализирующее о выполнении теста.

Чтобы завершить тест дымовых газов:

- ▶ Нажмите кнопку  ещё раз.

Если не завершать тест дымовых газов вручную, то он автоматически закончится через 30 минут.

5.2.3 Кнопка ручного режима, аварийный режим




ОСТОРОЖНО:

Возможно ошпаривание горячей водой!

Если температура горячей воды задана выше $> 60^{\circ}\text{C}$, то существует опасность ошпаривания.

- ▶ Не открывайте только кран горячей воды, не разбавляя холодной.

Кнопка ручного режима

При нажатии кнопки  должен поддерживаться **ручной режим**, когда пульт управления вышел из строя или нарушена связь с системой управления. Теплогенератор постоянно работает на отопление без понижения температуры котловой воды до 60°C . Насосы и смеситель отопительного контура, центральный модуль приготовления горячей воды и функциональные модули продолжают работать в нормальном режиме. Светодиодный индикатор состояния горит жёлтым светом.

Ручной режим

Ручной режим может задаваться и регулироваться отдельно для каждого контура.

- ▶ Выполняйте требования инструкции по эксплуатации системы управления.

Аварийный режим

Аварийный режим активируется автоматически, когда неисправен пульт управления или нарушена связь с системой управления через внутреннюю шину.

В **аварийном режиме** теплогенератор постоянно работает на отопление без понижения температуры котловой воды до 60°C . Все подключенные к центральному модулю насосы включены (насос котлового контура, насос отопительного контура 00, насос ГВС и циркуляционный насос).

Исполнительный орган SR обесточен и может при необходимости регулироваться вручную. Пульт управления ВСТ531 не регулирует работу функциональных модулей, и они не работают.

В **аварийном режиме** светодиодный индикатор состояния горит красным светом.

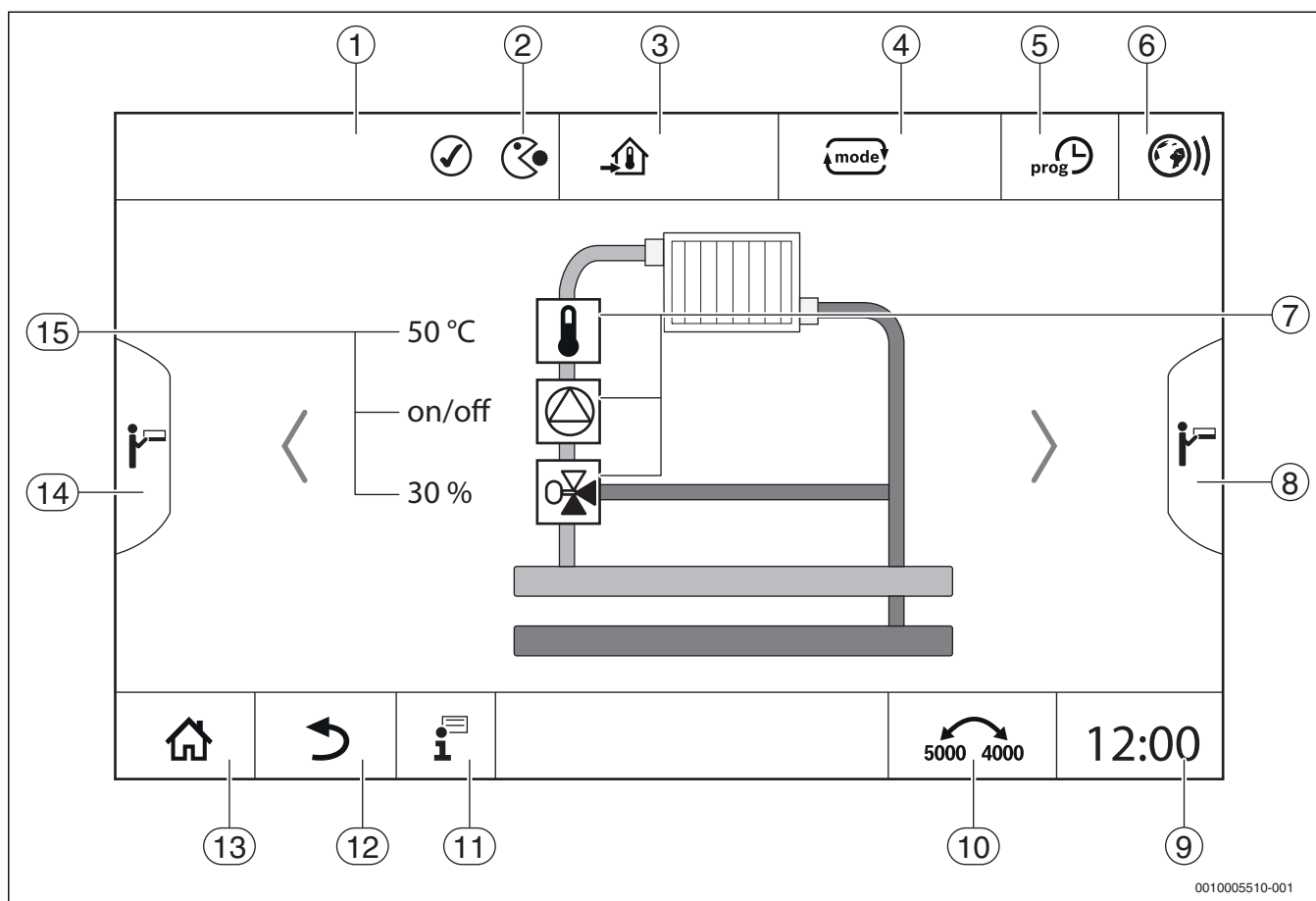
5.3 Элементы управления и индикации сенсорного дисплея



Индикация и возможность выбора пунктов меню зависят от установленных модулей и выполненных настроек.

На сенсорный дисплей можно вызвать следующие изображения:

- Теплогенератор в системе
- Потребители и распределители тепла в системе
- Монитор - параметры
- Параметры настройки для пуска и оптимизации системы. Доступ к этим параметрам защищён паролем.



0010005510-001

Рис. 10 Элементы управления и индикации

- [1] Индикация системы, части системы или функции
- [2] Индикация состояния активного уровня меню
- [3] Индикация заданной температуры
- [4] Индикация заданного режима работы
- [5] Индикация заданной программы включения по времени
- [6] Индикация интернет-соединения
- [7] Индикация компонентов системы
- [8] Расширенные функции отопительного контура и ГВС
- [9] Время
- [10] Поле переключения вида изображения на дисплее
- [11] Меню информации
- [12] Поле для перехода на предыдущий уровень/экран
- [13] Поле для перехода в обзор системы
- [14] Расширенные функции теплогенератора
- [15] Индикация состояния компонентов системы

Используемые знаки и их пояснения → показаны на рис. 8 на стр. 13.

5.4 Управление

5.4.1 Принцип управления

Индикация и управление распределены по нескольким уровням меню. Для перехода на них нужно коснуться соответствующего знака. Некоторые уровни меню доступны только для специалистов. Если в выбранном меню справа или слева показана стрелка (→ рис. 10, стр. 15), то это значит, что имеются другие пункты меню. На отдельных экранах показаны состояние системы, части системы, функции или компоненты системы.

Дальнейшая информация:

- Структура меню → глава 3.1, со стр. 9
- Функции → глава 3.1, со стр. 9
- Пояснения знаков и кнопок → глава 3.1, со стр. 9

Переходы по уровням меню и управление функциями касанием сенсорного дисплея.

Для перехода на предыдущий уровень/экран:

- ▶ коснитесь знака ↶ .

5.4.2 Включение и разблокировка системы управления

- ▶ Включите систему управления посредством выключателя (→ рис. 8, [10], стр. 13).
После инициализации системы управления или неиспользования дисплея в течение некоторого времени на нем появляется стандартная индикация.

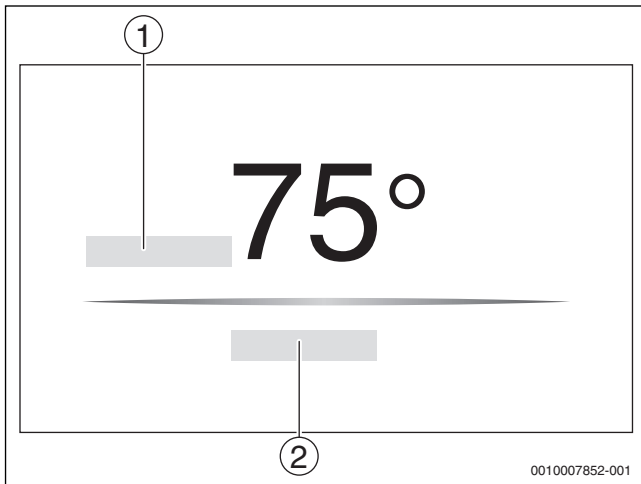


Рис. 11 Стандартная индикация

- [1] **Температура котловой воды**
- [2] **Дальше к обзору**

Стандартная индикация отображает температуру котловой воды и дисплей блокируется. Чтобы снизить потребление электрического тока системой управления, дисплей через несколько минут переходит в состояние ожидания. При этом дисплей темнеет.

Чтобы активировать дисплей:

- ▶ коснитесь дисплея.

Чтобы разблокировать дисплей:

- ▶ Коснитесь **Дальше к обзору**.
После разблокировки на короткое время появляется название серии систем управления. Затем появляется начальная страница с обзором оборудования.

Чтобы отобразить обзор системы:

- ▶ коснитесь дисплея.

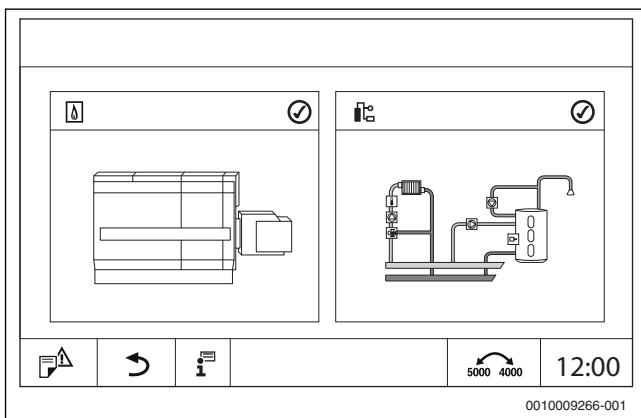


Рис. 12 Обзор системы

5.4.3 Экран блокировки

Доступ к главному меню можно защитить 4-значным паролем. Только специалисты сервисной службы могут устанавливать и снимать блокировку.

Если не касаться дисплея длительное время, то главное меню блокируется. При следующем касании дисплея будет запрошен пароль.



Только специалисты сервисной службы могут снять блокировку при потере пароля.

5.4.4 Вызов уровней меню и функций

Чтобы вызвать отдельные уровни меню или выбрать функцию:

- ▶ Коснитесь пальцем соответствующего места на дисплее.

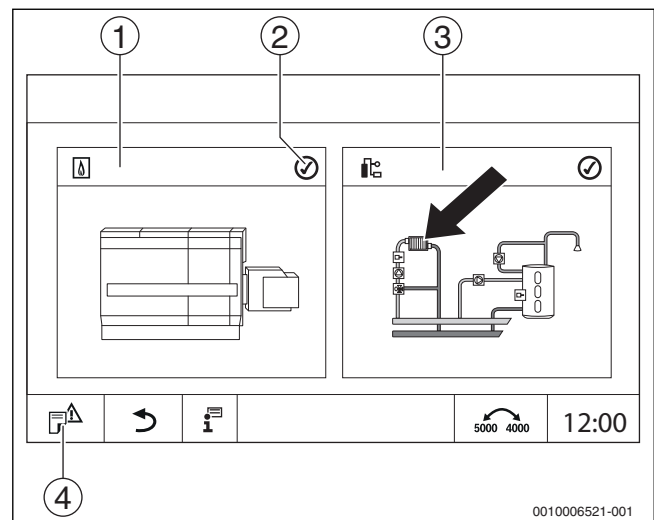


Рис. 13 Вызов уровня меню или функции

- [1] Выработка тепловой энергии
- [2] Индикатор состояния
- [3] Система
- [4] Журнал неисправностей

Будут показаны следующие уровни меню или функции.

Уровни меню

На одном уровне меню имеются несколько меню или функций:

► Коснитесь пальцем нужного места (функции) на дисплее.

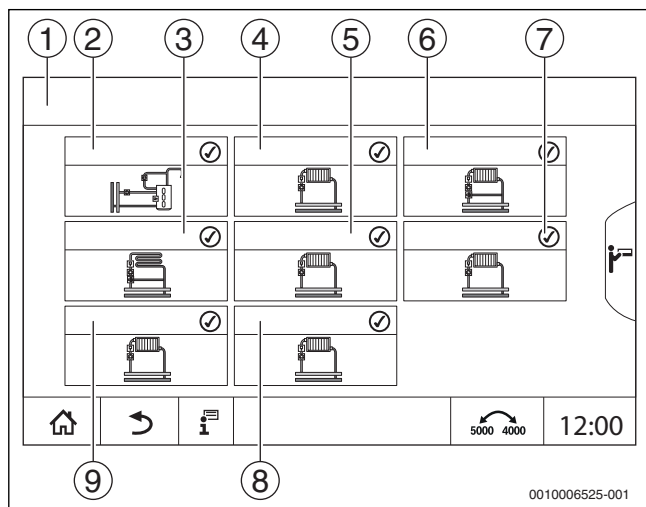


Рис. 14 Обзор отопительных контуров (пример)

- [1] Система > Система управления 01
- [2] Горячая вода
- [3] Отопительный контур 03
- [4] Отопительный контур 01
- [5] Отопительный контур 04
- [6] Отопительный контур 02
- [7] Отопительный контур 05
- [8] Отопительный контур 07
- [9] Отопительный контур 06

Чтобы в пределах одного уровня меню выбрать другую функцию:

► Коснитесь стрелки справа или слева на дисплее.

-или-

► Проведите пальцем влево или вправо по дисплею.

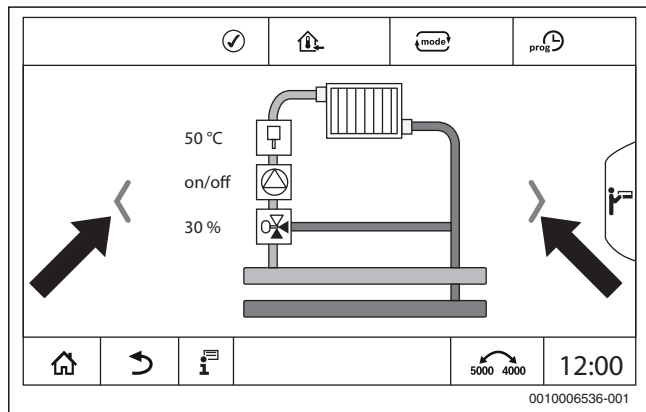


Рис. 15 Прокликивание

-или-

► Проведите пальцем по дисплею.

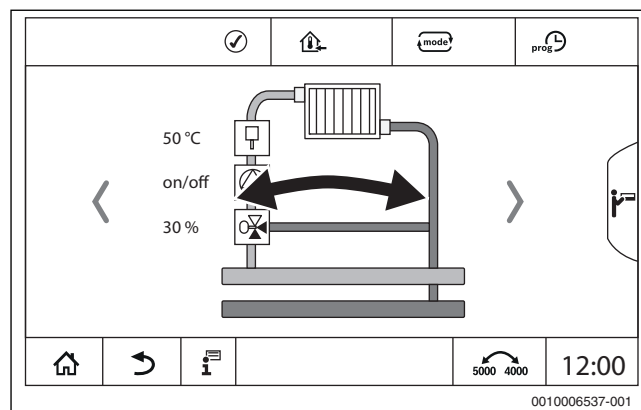


Рис. 16 Смахивание

Индикация отопительных контуров

Присвоение обозначения отопительному контуру зависит от разъема, в который вставлен модуль отопительного контура. Отопительные контуры нумеруются по порядку разъемов. Это значит, что отопительные контуры на разъеме 1 будут показаны на дисплее как отопительный контур 01 и 02. Отопительные контуры на разъеме 2 будут показаны на дисплее как отопительный контур 03 и 04. Если в разъем вставлен другой модуль, то эти номера отопительных контуров отсутствуют. Если отопительному контуру присвоено название, то оно будет показано.

5.4.5 Вызов подменю



Пользуйтесь технической документацией на пульт управления.

5.4.6 Меню информации

Чтобы посмотреть информацию об оборудовании или о системе:

- Коснитесь знака .
- В меню информации коснитесь нужной области.

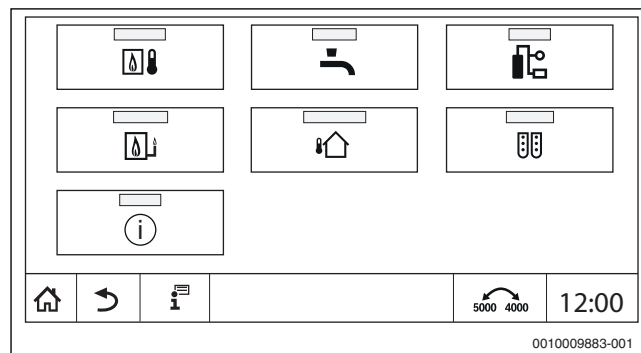


Рис. 17 Обзор меню информации

В зависимости от области будет показана следующая информация:

- Состояния предохранительных устройств
- Температуры
- Режим работы
- Отработанные часы

6 Пуск в эксплуатацию

6.1 Проверка рабочего давления, доливание воды и удаление воздуха

6.1.1 Проверка рабочего давления

Специалист отопительной фирмы устанавливает красную стрелку манометра [1] на требуемое значение рабочего давления (минимум 1 бар) и заносит это значение в таб. 4 на стр. 17.

- ▶ Проверьте, стоит ли стрелка манометра [2] в зелёной зоне [3].
- ▶ Если стрелка манометра не доходит до зеленой зоны, то нужно добавить котловой воды.

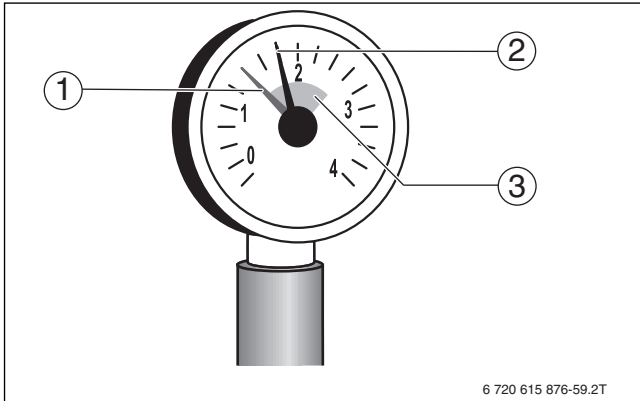


Рис. 18 Манометр для закрытых установок

- [1] Красная стрелка
- [2] Стрелка манометра
- [3] Зеленая зона

Рабочее давление	
Заданное рабочее давление(оптимальное значение)	_____ бар

Таб. 4 Рабочее давление (заполняется сервисной фирмой)

6.1.2 Долив воды и удаление воздуха



ВНИМАНИЕ:

Угроза здоровью из-за загрязнения питьевой воды!

- ▶ Выполняйте требования национальных норм и правил для предотвращения загрязнения питьевой воды.
- ▶ Для Европы действуют нормы EN 1717.

УВЕДОМЛЕНИЕ:

Возможно повреждение оборудования из-за температурных напряжений!

При заполнении горячего котла холодной водой термические напряжения могут привести к образованию трещин.

- ▶ Заполняйте отопительную систему только в холодном состоянии. Максимальная температура подающей линии 40 °С.

УВЕДОМЛЕНИЕ:

Возможно повреждение оборудования из-за частого долива воды!

При частом добавлении воды отопительная система может выйти из строя в результате коррозии и образования накипи.

- ▶ Выясните у специалиста сервисной фирмы, можно ли использовать местную воду без предварительной подготовки или всё же есть необходимость её провести.
- ▶ Свяжитесь с сервисной фирмой, если требуется часто доливать воду.



Долив воды в каждой отопительной системе происходит по-разному. Попросите специалиста сервисной фирмы ознакомить вас с ними.



Записывайте добавляемое количество воды в рабочий журнал.

6.2 Включение отопительной системы



Пользуйтесь технической документацией на пульт управления.

Перед включением проверьте (→ глава 3.1):

- имеется ли необходимое рабочее давление,
- открыт ли главный запорный кран на трубопроводе подачи газа и
- включен ли главный выключатель отопительной установки.

7 Прекращение эксплуатации отопительной системы

7.1 Выключение отопительной установки на системе управления

УВЕДОМЛЕНИЕ:

Повреждение оборудования от замерзания!

Если отопительная система находится в незащищенном от холода помещении и выключена, то при низких температурах она может замерзнуть. В летнем режиме или при заблокированном отоплении работает только защита котла от замерзания.

- ▶ По возможности держите отопительную систему всегда включённой и установите температуру подающей линии не менее 30 °C
- или-
- ▶ Защитите отопительную систему от замерзания, для чего специалисты сервисного предприятия должны слить воду из самой нижней точки трубопроводов отопления и горячего водоснабжения.

- ▶ Выключите отопительную установку пусковым выключателем на системе управления (→ глава 3.1).

7.2 Выключение отопительной системы при аварии



Только в случае аварии выключайте отопительную систему защитным автоматом котельной или аварийным выключателем.

- ▶ Никогда не подвергайте свою жизнь опасности. Собственная безопасность - прежде всего.
- ▶ Перекройте подачу топлива.
- ▶ Обесточьте отопительную систему аварийным выключателем системы отопления или отключите соответствующий предохранительный автомат в здании.

8 Охрана окружающей среды/утилизация

Защита окружающей среды — это основной принцип деятельности предприятий группы Bosch.

Качество продукции, экономичность и охрана окружающей среды — равнозначные для нас цели. Мы строго соблюдаем законы и правила охраны окружающей среды.

Для защиты окружающей среды мы применяем наилучшую технику и материалы (с учетом экономических аспектов).

Упаковка

При изготовлении упаковки мы учитываем национальные правила утилизации упаковочных материалов, которые гарантируют оптимальные возможности для их переработки.

Все используемые упаковочные материалы являются экологичными и подлежат вторичной переработке.

Оборудование, отслужившее свой срок

Приборы, отслужившие свой срок, содержат материалы, которые можно отправлять на переработку.

Компоненты системы легко разделяются. Пластмасса имеет маркировку. Поэтому различные конструктивные узлы можно сортировать и отправлять на переработку или утилизировать.

Отслужившее свой срок электрическое и электронное оборудование



Непригодное к применению электрическое и электронное оборудование нужно собирать отдельно и отправлять на экологичную переработку (Европейская директива об отслуживших свой срок электрических и электронных приборах).

Пользуйтесь для утилизации национальными системами возврата и сбора электрического и электронного оборудования.

Батарейки нельзя выбрасывать с бытовым мусором. Использованные батарейки должны утилизироваться через местные пункты сбора.

9 Контрольные осмотры и техническое обслуживание

9.1 Почему важно регулярно проводить техническое обслуживание?

Осмотры и техобслуживание следует регулярно проводить:

- для поддержания высокого коэффициента полезного действия и для экономной эксплуатации отопительной системы (низкого потребления топлива)
- для достижения высокой надёжности в эксплуатации
- для поддержания высокого экологического уровня процесса сжигания топлива.

УВЕДОМЛЕНИЕ:

Возможно повреждение оборудования из-за недостаточного или неправильного проведения чистки и технического обслуживания!

- ▶ Один раз в год поручайте специализированной сервисной фирме проводить чистку и техническое обслуживание отопительной системы.
- ▶ Мы рекомендуем заключить договор на ежегодный осмотр и необходимое техническое обслуживание.

9.2 Чистка и уход

Для чистки котла:

- ▶ Не используйте абразивные и агрессивные чистящие средства.
- ▶ Протирайте облицовку тряпкой, смоченной в мыльной воде.

10 Устранение неисправностей

10.1 Определение рабочего состояния и сброс неисправностей

При возникновении неисправности на экране системы управления появится мигающий код ошибки.

Дальнейшая информация об устранении неисправностей и о возможных ошибках приведена в соответствующей технической документации на систему управления.

Если не удаётся сбросить неисправность:

- ▶ Запишите код ошибки и свяжитесь со специалистами сервисной фирмы.

тепло-хорошо.рф

8 (800) 222-35-95

info@teplohorosho.ru