

## Технический паспорт

# BUDERUS LOGAMAX U072

**Котлы газовые одноконтурные и двухконтурные настенные**

**тепло-хорошо.рф**

## Содержание

<b>1</b>	<b>Пояснения условных обозначений и указания по безопасности</b> .....	<b>3</b>	<b>7</b>	<b>Пуск котла</b> .....	<b>21</b>
1.1	Пояснения условных обозначений .....	3	7.1	Панель управления .....	21
1.2	Общие указания по технике безопасности .....	4	7.2	Показания на дисплее .....	21
<b>2</b>	<b>Информация об изделии</b> .....	<b>6</b>	7.3	Включение котла .....	22
2.1	Комплект поставки .....	6	7.4	Установка температуры подающей линии .....	22
2.2	Декларация о соответствии .....	6	7.5	Настройка приготовления горячей воды .....	22
2.3	Условия хранения, срок службы .....	6	7.5.1	Регулировка температуры горячей воды .....	22
2.4	Информация о соответствии нормам ЕС и требованиям Технических Регламентов ЕАЭС .....	6	7.5.2	Установка комфортного режима или режима есо (только U072-35K) .....	22
2.5	Идентификация изделия .....	6	7.6	Настройка регулирования отопления .....	22
2.6	Обзор типов .....	6	7.7	После пуска в эксплуатацию .....	23
2.7	Размеры и минимальные расстояния .....	7	7.8	Включение летнего режима .....	23
2.8	Обзор котла .....	9	<b>8</b>	<b>Прекращение эксплуатации</b> .....	<b>23</b>
<b>3</b>	<b>Инструкции</b> .....	<b>10</b>	8.1	Выключение/режим ожидания (standby) .....	23
<b>4</b>	<b>Отвод дымовых газов</b> .....	<b>10</b>	8.2	Применение защиты от замерзания .....	23
4.1	Разрешённые комплектующие для отвода дымовых газов .....	10	8.3	Защита от блокировки .....	24
4.2	Рекомендации по монтажу .....	10	<b>9</b>	<b>Термическая дезинфекция (только U072-...)</b> .....	<b>24</b>
4.3	Выбор ступени вентилятора .....	10	<b>10</b>	<b>Насос отопительного контура</b> .....	<b>24</b>
4.3.1	Горизонтальный отвод дымовых газов В22 .....	11	10.1	Изменение характеристик насоса отопительного контура .....	24
4.3.2	Вертикальный отвод дымовых газов В22 .....	11	<b>11</b>	<b>Настройки в сервисном меню</b> .....	<b>25</b>
4.3.3	Горизонтальный отвод дымовых газов с концентрической трубой С12, С42 .....	12	11.1	Работа с сервисным меню .....	25
4.3.4	Горизонтальный отвод дымовых газов через отдельную трубу С12, С42, С82 .....	12	11.2	Обзор сервисных функций .....	25
4.3.5	Вертикальный отвод дымовых газов через концентрическую трубу С32 .....	13	11.2.1	Меню 1 .....	25
4.3.6	Вертикальный отвод дымовых газов через отдельную трубу С32, С52 .....	13	11.2.2	Меню 2 .....	26
<b>5</b>	<b>Монтаж</b> .....	<b>14</b>	11.2.3	Меню 3 .....	28
5.1	Условия .....	14	11.2.4	Сброс параметров на первоначальные значения .....	28
5.2	Вода, предварительно нагретая в системе солнечного коллектора (только U072-...К) .....	15	<b>12</b>	<b>Проверка настройки газа</b> .....	<b>29</b>
5.3	Вода для заполнения и подпитки .....	15	12.1	Переналадка на другой вид газа .....	29
5.4	Проверка объема расширительного бака .....	16	12.2	Настройка газа (природный и сжиженный газ) .....	29
5.5	Монтаж котла .....	17	12.2.1	Подготовка .....	29
5.6	Заполнение системы и проверка отсутствия протечек .....	19	12.2.2	Метод регулировки давления на форсунках .....	30
<b>6</b>	<b>Подключение к электросети</b> .....	<b>20</b>	<b>13</b>	<b>Замеры дымовых газов</b> .....	<b>31</b>
6.1	Общие указания .....	20	13.1	Регулировка мощности котла .....	31
6.2	Подключение котла .....	20	13.2	Испытание на герметичность системы отвода дымовых газов .....	31
6.3	Подключения к блоку управления .....	20	13.3	Измерение СО в дымовых газах .....	31
6.3.1	Подключение регулятора on/off или регулятора Open-Therm .....	20	13.4	Измерение потерь с дымовыми газами .....	31
6.3.2	Замена сетевого провода .....	20	<b>14</b>	<b>Охрана окружающей среды и утилизация</b> .....	<b>32</b>
6.3.3	Подключение датчика температуры бака-водонагревателя (только U072-...K) .....	21	<b>15</b>	<b>Контрольные осмотры и техническое обслуживание</b> .....	<b>32</b>
6.3.4	Подключение контакта тревоги .....	21	15.1	Указания по безопасности для контрольных осмотров и технического обслуживания .....	32
			15.2	Описание различных этапов работ .....	33
			15.2.1	Вызов последней сохранённой неисправности .....	33

15.2.2	Открыть котёл	33
15.2.3	Проверка сетчатого фильтра в трубе холодной воды (U072-..K)	34
15.2.4	Чистка поддона горелки, форсунок и горелки	34
15.2.5	Чистка теплообменника	35
15.2.6	Проверка расширительного бака	35
15.2.7	Регулирование рабочего давления в отопительной системе	35
15.2.8	Проверка электрической проводки	35
15.2.9	Демонтаж датчика температуры горячей воды	35
15.2.10	Разблокировка насоса (например, при пуске в эксплуатацию)	36
15.3	Контрольный список работ для осмотров и технического обслуживания	36
<b>16</b>	<b>Показания на дисплее</b>	<b>37</b>
<b>17</b>	<b>Неисправности</b>	<b>37</b>
17.1	Устранение неисправностей и ремонт	37
17.2	Неисправности, показываемые на дисплее	38
17.3	Неисправности, не показываемые на дисплее	39
<b>18</b>	<b>Приложение</b>	<b>40</b>
18.1	Протокол пуска котла в эксплуатацию	40
18.2	Электрическая схема	42
18.3	Технические характеристики	43
18.4	Характеристики датчиков	45
18.4.1	Датчик температуры подающей линии	45
18.4.2	Датчик температуры горячей воды	45
18.5	Параметры для теплопроизводительности	46

## 1 Пояснения условных обозначений и указания по безопасности

### 1.1 Пояснения условных обозначений

#### Предупреждения

Выделенные слова в начале предупреждения обозначают вид и степень тяжести последствий, наступающих в случае непринятия мер безопасности.

Следующие слова определены и могут применяться в этом документе:

#### **ОПАСНО**

**ОПАСНОСТЬ** означает получение тяжёлых, вплоть до опасных для жизни травм.

#### **ОСТОРОЖНО**

**ОСТОРОЖНО** означает возможность получения тяжёлых, вплоть до опасных для жизни травм.

#### **ВНИМАНИЕ**

**ВНИМАНИЕ** означает, что возможны травмы лёгкой и средней тяжести.

#### **УВЕДОМЛЕНИЕ**

**УВЕДОМЛЕНИЕ** означает, что возможно повреждение оборудования.

#### Важная информация



Важная информация без каких-либо опасностей для человека и оборудования обозначается приведённым здесь знаком информации.

#### Другие знаки

Показание	Пояснение
▶	Действие
→	Ссылка на другое место в инструкции
•	Перечисление/список
–	Перечисление/список (2-ой уровень)

Таб. 1

## 1.2 Общие указания по технике безопасности

### ⚠ Указания для целевой группы

Настоящая инструкция предназначена для специалистов по монтажу газового, водопроводного, отопительного оборудования и электротехники. Выполняйте указания, содержащиеся во всех инструкциях.

Несоблюдение инструкций может привести к повреждению оборудования и травмам людей вплоть до угрозы их жизни.

- ▶ Перед монтажом прочитайте инструкции по монтажу, сервисному обслуживанию и вводу в эксплуатацию (теплогенератора, регулятора отопления, насосов и т. п.).
- ▶ Соблюдайте правила техники безопасности и обращайте внимание на предупреждающие надписи.
- ▶ Соблюдайте национальные и региональные предписания, технические нормы и правила.
- ▶ Документируйте выполняемые работы.

### ⚠ Применение по назначению

Изделие можно применять только для нагрева теплоносителя в закрытых системах отопления и горячего водоснабжения.

Любое другое использование считается применением не по назначению. Исключается любая ответственность за повреждения, возникшие в результате применения не по назначению.

### ⚠ Действия при запахе газа

При утечке газа существует опасность взрыва. При запахе газа действуйте следующим образом.

- ▶ Не допускайте образования искр и огня:
  - Не курите, не пользуйтесь зажигалками и спичками.
  - Не трогайте электрические выключатели, не вынимайте электрические вилки из розеток.
  - Не пользуйтесь телефонами и электрическими звонками.
- ▶ Перекройте подачу газа главным запорным краном или краном на газовом счётчике.
- ▶ Откройте окна и двери.
- ▶ Предупредите жильцов и покиньте здание.
- ▶ Не допускайте проникновения в здание посторонних лиц.
- ▶ Находясь вне здания, позвоните в пожарную охрану, полицию и на предприятие газоснабжения.

### ⚠ Опасность для жизни из-за отравления дымовыми газами

При утечке дымовых газов существует угроза для жизни.

- ▶ Следите за тем, чтобы трубы отвода дымовых газов и уплотнения не были повреждены.

### ⚠ Опасность для жизни из-за отравления дымовыми газами при недостаточном сгорании

При утечке дымовых газов существует угроза для жизни. Если трубы дымовых газов повреждены или негерметичны, а также при появлении запаха газа соблюдайте следующие правила поведения.

- ▶ Перекройте подачу топлива.
- ▶ Откройте окна и двери.
- ▶ При необходимости предупредите жильцов и покиньте здание.
- ▶ Не допускайте проникновения в здание посторонних лиц.
- ▶ Незамедлительно устраняйте повреждения труб отвода дымовых газов.
- ▶ Обеспечьте подачу воздуха для горения.
- ▶ Не уменьшайте и не перекрывайте приточные и вытяжные вентиляционные отверстия в дверях, окнах и стенах.
- ▶ Также обеспечьте достаточную подачу воздуха для горения при монтаже котлов в помещениях, где уже установлено другое оборудование, такое как вытяжные вентиляторы, кухонные вытяжки, кондиционеры с отводом отработанного воздуха на улицу и др.
- ▶ При недостаточной подаче воздуха для горения запрещается принимать оборудование в эксплуатацию.

### ⚠ Монтаж, пуск в эксплуатацию и техническое обслуживание

Монтаж, пуск в эксплуатацию и техническое обслуживание разрешается выполнять только специалистам сервисного предприятия, имеющим разрешение на выполнение таких работ.

- ▶ При эксплуатации с забором воздуха из помещения: обеспечьте, чтобы помещение, где установлено оборудование, соответствовало требованиям по вентиляции.
- ▶ Запрещается ремонтировать, обрабатывать или деактивировать элементы, которые влияют на безопасность.
- ▶ Используйте только оригинальные запасные части.

- ▶ Проверьте отсутствие утечек газа после работ с газовым оборудованием.

### **⚠ Работы с электрикой**

Работы с электрикой разрешается выполнять только квалифицированному персоналу по системам электроснабжения.

Перед работами с электрооборудованием:

- ▶ Отключите сетевое напряжение на всех фазах и обеспечьте защиту от случайного включения.
- ▶ Проверьте отсутствие напряжения.
- ▶ Пользуйтесь электрическими схемами других частей установки.

### **⚠ Передача пользователю**

При передаче оборудования обучите пользователя правилам эксплуатации отопительной системы и сообщите ему условия эксплуатации.

- ▶ Обучите пользователя правилам эксплуатации отопительной системы и обратите особое внимание на меры безопасности, относящиеся к данному оборудованию.
- ▶ В частности, поясните следующие правила:
  - Вносить изменения в конструкцию и выполнять ремонтные работы разрешается только сертифицированным специализированным предприятиям.
  - Для обеспечения безопасной эксплуатации с соблюдением правил охраны окружающей среды необходимо не реже одного раза в год проверять состояние оборудования, производить чистку и мероприятия по техобслуживанию.
- ▶ Укажите на возможные последствия (опасность возникновения несчастных случаев, в т. ч. со смертельным исходом, риск повреждения оборудования), которые могут возникать при невыполнении или ненадлежащем выполнении проверок, работ по чистке и техобслуживанию оборудования.
- ▶ Укажите на опасность, связанную с наличием монооксида углерода (CO), и порекомендуйте использовать детекторы угарного газа.
- ▶ Передайте пользователю инструкции по монтажу и эксплуатации и укажите на необходимость в обеспечении сохранности этих инструкций.

## 2 Информация об изделии

### 2.1 Комплект поставки



Рис. 1

- [1] Настенный газовый котёл
- [2] Крепёжный материал
- [3] Комплект документации

### 2.2 Декларация о соответствии

**EAC** Это оборудование по своей конструкции и рабочим характеристикам соответствует Евразийского таможенного союза.

Маркировка EAC подтверждает соответствие изделия всем обязательным к применению правовым нормам, которые предусматривают нанесение этой маркировки.

Номер сертификата соответствия техническому регламенту таможенного союза: RU C-TR.АД85.В.00330/21  
RU C-RU.АЯ46.В.07196/19

Срок действия сертификата соответствия техническому регламенту таможенного союза: с 26.02.2020 по 26.02.2026/с 30.08.2019 по 29.08.2024

Информация о сертификационном органе, оформившем сертификат соответствия: Орган по сертификации Общества с ограниченной ответственностью "ПромСтандарт"./  
Орган по сертификации "Ростест-Москва" Акционерного общества "Региональный орган по сертификации и тестированию".

Место нахождения и адрес места осуществления деятельности: 119119, РОССИЯ, город Москва, проспект Ленинский, дом 42, корпус 1-2-3, комнаты 15-22  
115054, РОССИЯ, город Москва, улица Дубининская, дом 33Б. / 117418, РОССИЯ, город Москва, Нахимовский проспект, дом 31.

Аттестат аккредитации регистрационный номер RA.RU.11АД85 выдан 20.10.2017/RA.RU.10АЯ46 выдан 27.04.2015.

### 2.3 Условия хранения, срок службы

Условия хранения продукции в закрытых помещениях с естественной вентиляцией, с относительной влажностью не более 80 %, при температуре от 0 °С до + 50 °С. Срок хранения – 2 года, срок службы не менее 15 лет при соблюдении требований, указанных в инструкциях по эксплуатации и монтажу, включая периодические регламентные работы.

### 2.4 Информация о соответствии нормам ЕС и требованиям Технических Регламентов ЕАЭС

Этот котёл соответствует действующим требованиям европейских норм и правил 2009/142/ЕС, 92/42/ЕWG, 2014/35/ЕU, 2014/30/ЕU и имеет сертификат соответствия ЕС конструктивного образца.

#### Применимые технические регламенты Таможенного Союза

- ТР ТС 004/2011 - О безопасности низковольтного оборудования
- ТР ТС 016/2011 - О безопасности аппаратов, работающих на газообразном топливе
- ТР ТС 020/2011 - Электромагнитная совместимость технических средств

### 2.5 Идентификация изделия

#### Заводская табличка

Заводская табличка содержит данные о мощности, допусках, дате изготовления (месяц и год) и серийный номер котла. Расположение заводской таблички приведено в обзоре котла.

#### Дополнительная заводская табличка

Дополнительная заводская табличка содержит наименование изделия и наиболее важные его характеристики. Она находится снаружи котла, на одном из хорошо доступных мест.

### 2.6 Обзор типов

**U072-...К** - двухконтурные котлы для отопления и приготовления горячей воды в проточном режиме.

**U072-...Н** - котлы для отопления и приготовления горячей воды с насосом отопительного контура и 3-ходовым клапаном для подключения бака-водонагревателя косвенного нагрева.

Тип
U072-12/18К
U072-18К
U072-18
U072-24К
U072-24
U072-28К
U072-28
U072-35К
U072-35
U072-18 К Н
U072-18 Н
U072-24 К Н
U072-24 Н
U072-35 К Н
U072-35 Н

Таб. 2 Обзор типов

## 2.7 Размеры и минимальные расстояния

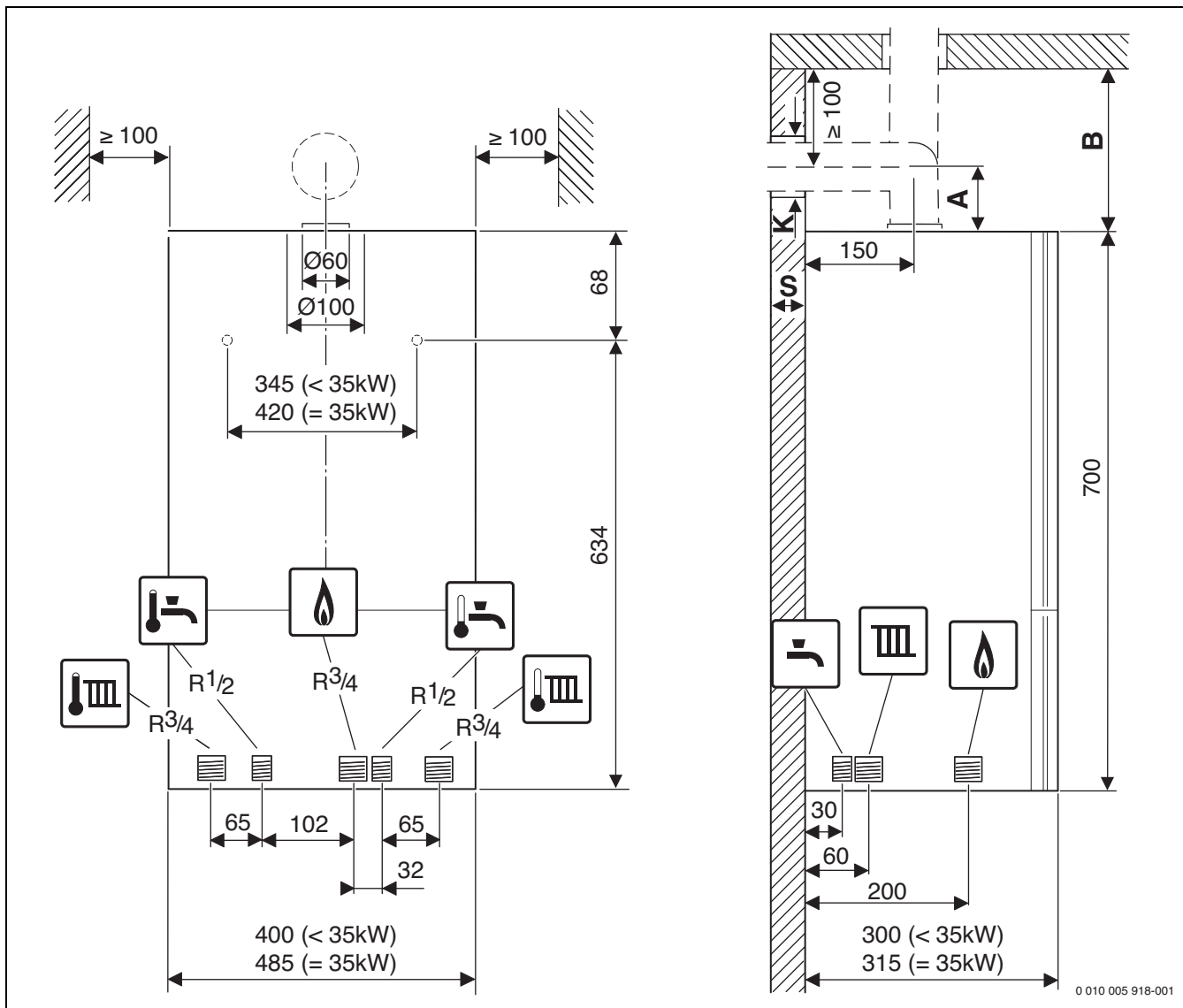


Рис. 2 Размеры и минимальные расстояния (мм)

Толщина стены S	Диаметр K [мм] для Ø дымовой трубы [мм]		
	Ø 60/100	Ø 80	Ø 80/125
15 - 24 см	130	110	155
24 - 33 см	135	115	160
33 - 42 см	140	120	165
42 - 50 см	145	145	170

Таб. 3 Диаметр проёма в стене K в зависимости от толщины стены S и диаметра дымовой трубы

Узел отвода дымовых газов		А [мм]
	<b>Ø 60/100 мм</b> Колено Ø 60/100 мм	95
	<b>Ø 60/100 мм</b> Адаптер Ø 60/100 мм, колено 90° Ø 60/100 мм	185
	<b>Ø 80 мм</b> Адаптер Ø 60/100 мм с подводом воздуха для горения, колено 90° Ø 80 мм	198
	<b>Ø 80/80 мм</b> Раздельное подключение труб Ø 80/80 мм, 2 колена 90° Ø 80 мм	180
	<b>Ø 80/80 мм</b> Раздельное подключение труб Ø 80/80 мм, вертикальный отвод конденсата Ø 80 мм, 2 колена 90° Ø 80 мм	265

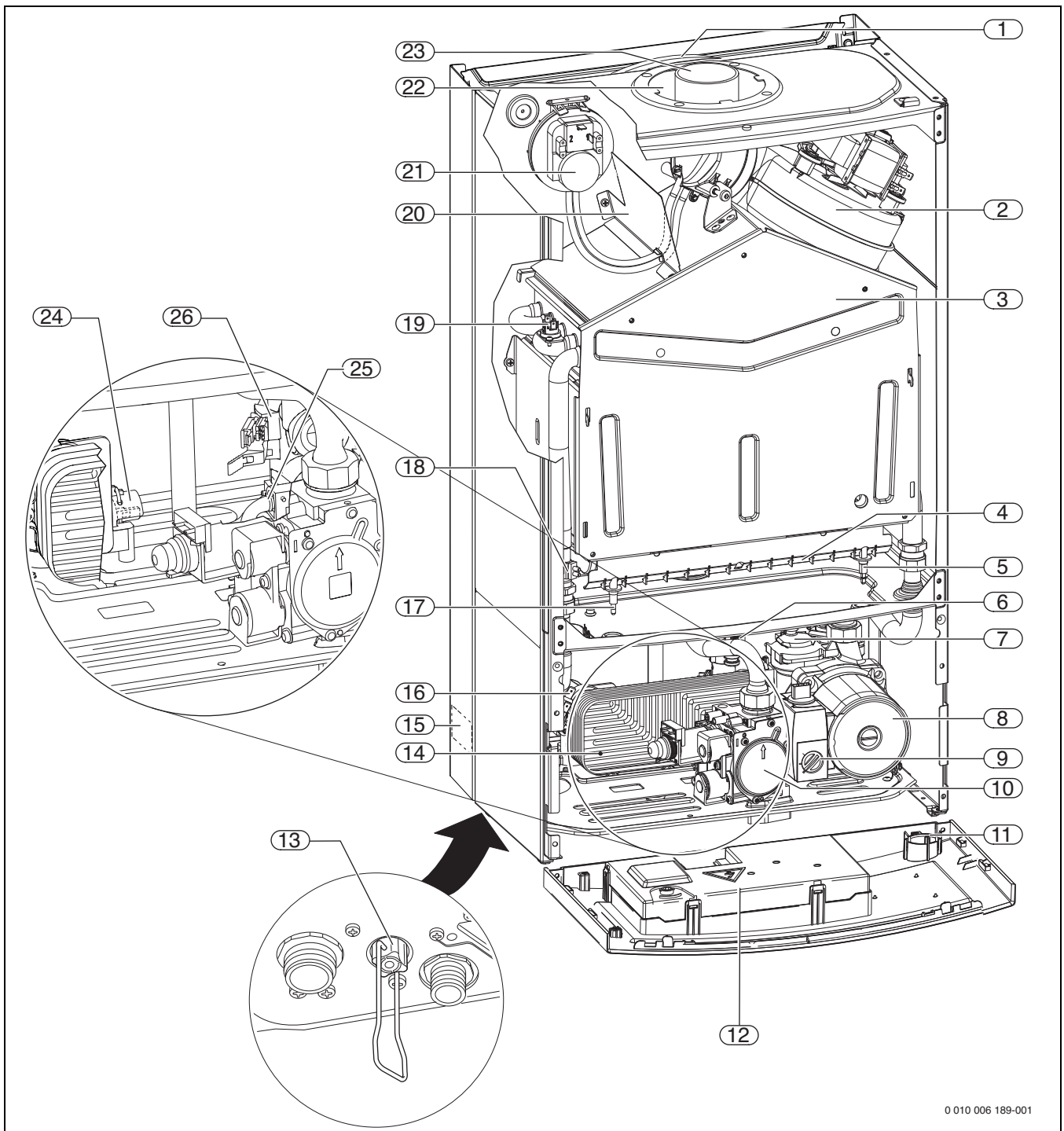
Таб. 4 Расстояние А в зависимости от подсоединения к горизонтальной трубе отвода дымовых газов

Узел отвода дымовых газов		В [мм]
	<b>Ø 60/100 мм</b> Адаптер Ø 60/100 мм	≥ 170
	<b>Ø 60/100 мм</b> Отвод конденсата, вертикальный Ø 60/ 100 мм	≥ 220
	<b>Ø 80 мм</b> Адаптер Ø 60/100 мм с подводом воздуха для горения	≥ 200
	<b>Ø 80/80 мм</b> Раздельное подключение труб Ø 80/80 мм	≥ 210
	<b>Ø 80/80 мм</b> Раздельное подключение труб Ø 80/80 мм, вертикальный отвод конденсата Ø 80 мм	≥ 290

Таб. 5 Расстояние В в зависимости от подсоединения к вертикальной трубе отвода дымовых газов



## 2.8 Обзор котла



0 010 006 189-001

Рис. 3

- |                                                                          |                                                          |
|--------------------------------------------------------------------------|----------------------------------------------------------|
| [1] Расширительный бак                                                   | [15] Заводская табличка                                  |
| [2] Вентилятор                                                           | [16] Реле давления                                       |
| [3] Камера сгорания                                                      | [17] Электрод контроля пламени                           |
| [4] Горелка атмосферного типа                                            | [18] Датчик температуры подающей линии                   |
| [5] Запальный электрод                                                   | [19] Ограничитель температуры котловой воды              |
| [6] Предохранительный клапан (отопительный контур)                       | [20] Воздухонаправляющий щиток                           |
| [7] Автоматический воздухоотводчик                                       | [21] Дифференциальное реле давления                      |
| [8] Насос отопительного контура                                          | [22] Межтрубный зазор для подачи воздуха для горения     |
| [9] Переключатель частоты вращения насоса                                | [23] Труба отвода дымовых газов                          |
| [10] Газовая арматура                                                    | [24] Датчик температуры горячей воды                     |
| [11] Манометр                                                            | [25] Предохранительный клапан (холодная вода) (U072-..K) |
| [12] Блок управления                                                     | [26] Расходомер ГВС (турбина) (U072-..K)                 |
| [13] Устройство для подпитки (U072-..K)                                  |                                                          |
| [14] Пластиновый теплообменник для ГВС у двухконтурных котлов (U072-..K) |                                                          |

### 3 Инструкции

Для правильного монтажа и эксплуатации котла соблюдайте все действующие национальные и региональные инструкции, технические нормы и правила.

Документ 6720807972 содержит информацию о действующих инструкциях. Для его просмотра пользуйтесь поиском документов на нашем сайте в Интернете. Интернет-адрес приведен на обратной стороне этой инструкции.

### 4 Отвод дымовых газов

Перед монтажом котла и системы отвода дымовых газов узнайте у местных органов строительного надзора и специалистов по дымовым трубам, имеются ли какие-либо препятствия для выполнения этих работ.

Температура трубы подачи воздуха для горения у концентрических труб менее 85 °С. Поэтому требования к минимальным расстояниям до горючих строительных конструкций отсутствуют. Местные нормы могут предписывать отличающиеся от этого положения минимальные расстояния до горючих строительных конструкций.

Температура поверхности дымовой трубы в системе с отдельными трубами при длине менее 3 м может составлять более 85 °С. В этом случае следует отделить дымовую трубу от горючих строительных конструкций, например, заизолировать минеральной ватой.

#### 4.1 Разрешённые комплектующие для отвода дымовых газов

Комплектующие для отвода дымовых газов являются составной частью допуска CE для котла. Поэтому разрешается применять только указанные оригинальные комплектующие для отвода дымовых газов.

- Комплектующие для отвода дымовых газов: концентрическая труба Ø 60/100 мм
- Комплектующие для отвода дымовых газов: отдельная труба Ø 80 мм

Обозначения и номера для заказа оригинальных комплектующих системы отвода дымовых газов приведены в общем каталоге.

#### 4.2 Рекомендации по монтажу



#### ВНИМАНИЕ

**Из-за высокого КПД котла в дымовой трубе может конденсироваться водяной пар, содержащийся в дымовых газах.**

- ▶ Если требуется, установите отвод конденсата!
- ▶ В этом случае прокладывайте трубы отвода дымовых газов с уклоном 5,2 % к котлу, чтобы конденсат стекал в сторону слива конденсата.



Нагревательный прибор предназначен исключительно для монтажа и эксплуатации в закрытых помещениях. Температура окружающей среды должна находиться в пределах от 0 °С до 50 °С.



Обогрев полов может эксплуатироваться только за счет использования дополнительного смесительного клапана, который поддерживает температуру обратной линии выше 27 °С. Без дополнительного смесительного клапана нагревательный прибор технически не подходит для обогрева полов, так как это может повлиять на функции прибора и срок службы.

Условия обязательного отвода конденсата для	Длина дымовых труб [м]
Отвод дымовых газов через отдельные трубы (Ø 80)	≥ 5
Отвод дымовых газов через горизонтальную концентрическую трубу (Ø 60/100)	≥ 2
Отвод дымовых газов через вертикальную концентрическую трубу (Ø 60/100)	≥ 2

Таб. 6 Общая длина системы отвода для конденсатоотвода

- Отвод дымовых газов с забором воздуха на горение из помещения осуществляется по В<sub>22</sub> или с забором наружного воздуха на горение по С<sub>12</sub>, С<sub>32</sub>, С<sub>42</sub>, С<sub>52</sub> или С<sub>82</sub>.
- Дымоход создаётся из концентрических труб Ø 60/100 мм или из отдельных труб Ø 80 мм.
- При отдельном подключении труб по С<sub>52</sub> выход дымовых газов и вход воздуха для горения не должны располагаться на противоположных сторонах здания.
- При отдельном подключении труб по С<sub>52</sub> расстояние между выходом дымовых газов и входом воздуха для горения должно составлять не более 500 мм.



#### ВНИМАНИЕ

**Возможен низкий КПД и проблемы в работе котла из-за неправильной настройки вентилятора!**

- ▶ Выполняйте требования инструкций по монтажу компонентов системы отвода дымовых газов.
- ▶ Перед монтажом элементов системы отвода дымовых газов: Нанесите на уплотнения не содержащую растворитель смазку (например, вазелин).
- ▶ При монтаже системы отвода дымовых газов и подачи воздуха для горения всегда вставляйте трубы в муфты до упора.

#### 4.3 Выбор ступени вентилятора

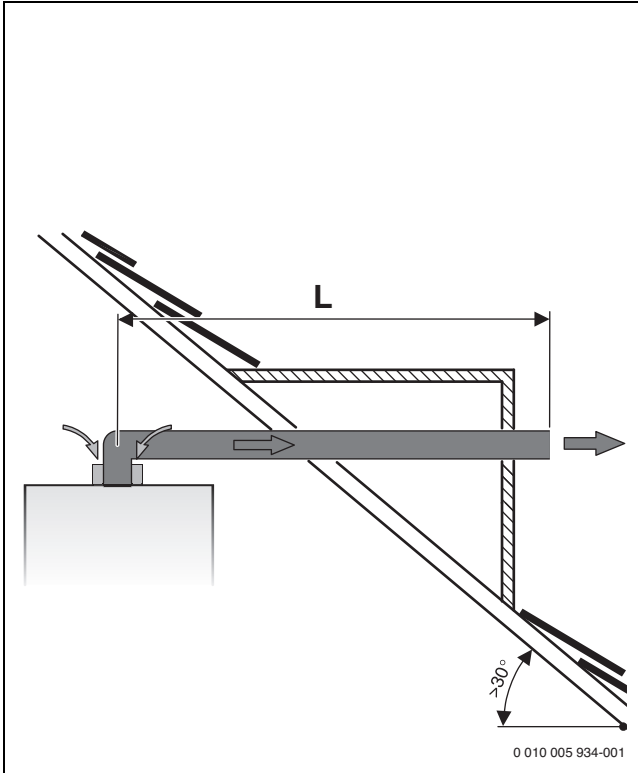


Увязка котлов с длиной труб отвода дымовых газов осуществляется регулировкой ступеней вентилятора.

- ▶ Выберите ступень вентилятора в соответствии с видом системы отвода дымовых газов, типом котла и длиной дымовых труб (→ таб. 7 - 12).
- ▶ Задайте ступень вентилятора с помощью сервисной функции 2.bd (→ глава 11.2, стр. 25).

4.3.1 Горизонтальный отвод дымовых газов  $V_{22}$ **УВЕДОМЛЕНИЕ****Плохое горение без дроссельной диафрагмы.**

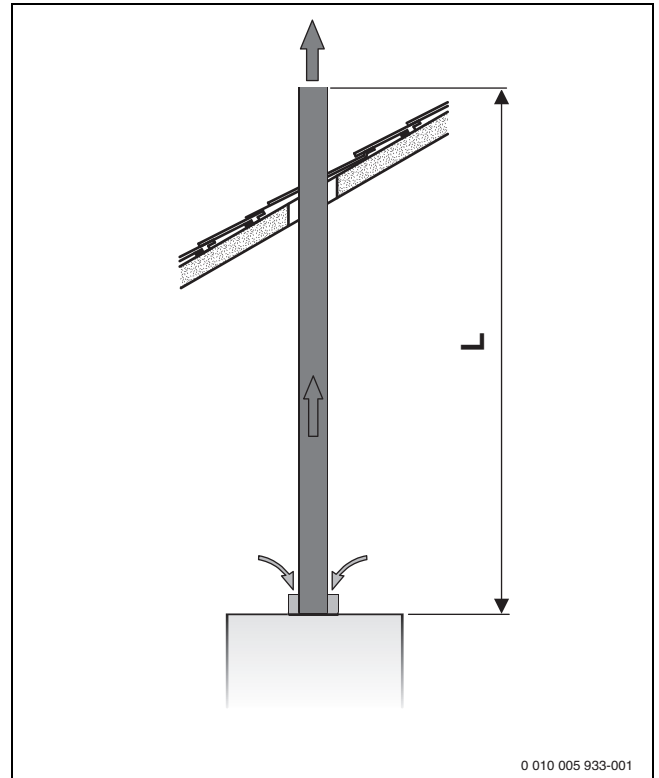
- ▶ Установите дроссельную диафрагму (изделие 7 736 995 123) при отводе дымовых газов  $V_{22}$  и мощности котла < 35 кВт.
- ▶ Установите дроссельную диафрагму (изделие 7 736 900 818) при вертикальном отводе дымовых газов  $V_{22}$  и мощности котла = 35 кВт.

Рис. 4 Горизонтальный отвод дымовых газов  $V_{22}$ 

Колено 90° на котле учтено в максимальной длине.

- каждое дополнительное колено 90° соответствует 2 м.
- каждое дополнительное колено 45° соответствует 1 м.

	L [м]	Ступень вентилятора
<b>U072-12/18K</b>	≤ 2	12
<b>U072-18/U072-18K</b>	2 – 5	16
	5 – 9	19
	9 – 15	4
<b>U072-24/U072-24K</b>	≤ 2	13
	2 – 5	17
	5 – 9	18
	9 – 12	19
<b>U072-28/U072-28K</b>	≤ 2	2
	2 – 5	11
	5 – 9	16
	9 – 12	18
<b>U072-35/U072-35K</b>	≤ 2	5
	2 – 5	6
	5 – 9	10
	9 – 12	12

Таб. 7 Горизонтальный отвод дымовых газов  $V_{22}$ 4.3.2 Вертикальный отвод дымовых газов  $V_{22}$ Рис. 5 Вертикальный отвод дымовых газов  $V_{22}$ **УВЕДОМЛЕНИЕ****Плохое горение без дроссельной диафрагмы.**

- ▶ Установите дроссельную диафрагму (изделие 7 736 995 123) при отводе дымовых газов  $V_{22}$  и мощности котла < 35 кВт.
- ▶ Установите дроссельную диафрагму (изделие 7 736 900 818) при вертикальном отводе дымовых газов  $V_{22}$  и мощности котла = 35 кВт.

- каждое дополнительное колено 90° соответствует 2 м.
- каждое дополнительное колено 45° соответствует 1 м.

	L [м]	Ступень вентилятора
<b>U072-12/18K</b>	≤ 2	15
<b>U072-18/U072-18K</b>	2 – 5	18
	5 – 9	20
	9 – 15	4
<b>U072-24/U072-24K</b>	≤ 2	14
	2 – 5	17
	5 – 9	18
	9 – 12	19
<b>U072-28/U072-28K</b>	≤ 2	11
	2 – 5	13
	5 – 9	17
	9 – 12	20
<b>U072-35/U072-35K</b>	≤ 2	5
	2 – 5	8
	5 – 9	16
	9 – 12	18

Таб. 8 Вертикальный отвод дымовых газов  $V_{22}$

#### 4.3.3 Горизонтальный отвод дымовых газов с концентрической трубой C<sub>12</sub>, C<sub>42</sub>

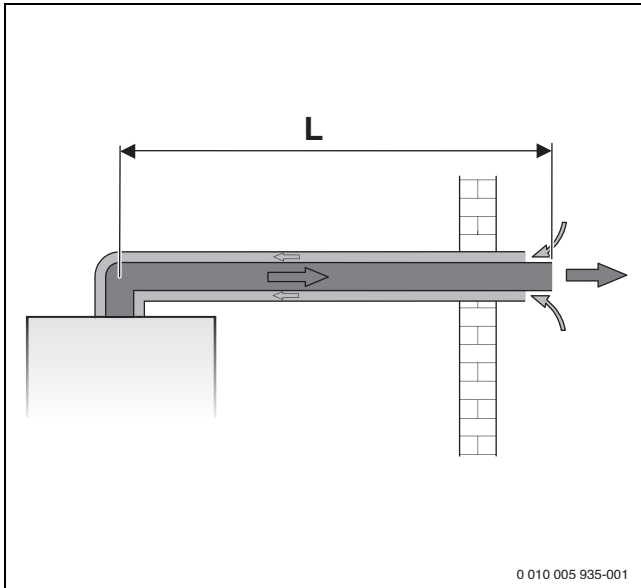


Рис. 6 Горизонтальный отвод дымовых газов с концентрической трубой C<sub>12</sub>

Колено 90° на котле учтено в максимальной длине.

- каждое дополнительное колено 90° соответствует 1 м.
- каждое дополнительное колено 45° соответствует 0,5 м.

	L [м]	Ступень вентилятора	
		Природный газ	Сжиженный газ
<b>U072-12/18K</b>	≤ 0,5	1	1
<b>U072-18/U072-18K</b>	0,5 – 2	2	2
	2 – 3	3	3
	3 – 4	4	4
	U072-24/U072-24K	≤ 0,5	1
<b>U072-24/U072-24K</b>	0,5 – 2	2	4
	2 – 3	3	18
	3 – 4	20	19
	<b>U072-28/U072-28K</b>	≤ 0,5	12
<b>U072-28/U072-28K</b>	0,5 – 2	15	15
	2 – 3	17	17
	3 – 4	20	20
	<b>U072-35/U072-35K</b>	≤ 0,5	1
<b>U072-35/U072-35K</b>	0,5 – 2	2	2
	2 – 3	3	3
	3 – 4	4	4

Таб. 9 Горизонтальный отвод дымовых газов с концентрической трубой C<sub>12</sub>, C<sub>42</sub>

#### 4.3.4 Горизонтальный отвод дымовых газов через отдельную трубу C<sub>12</sub>, C<sub>42</sub>, C<sub>82</sub>

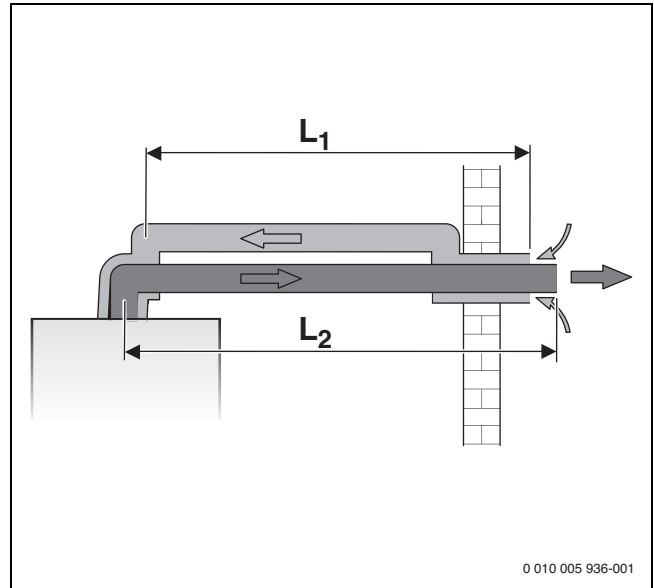


Рис. 7 Горизонтальный отвод дымовых газов через отдельную трубу C<sub>12</sub>

L<sub>1</sub> Длина трубы подачи воздуха для сжигания топлива

L<sub>2</sub> Длина трубы отвода дымовых газов

Колено 90° на котле учтено в максимальной длине.

- каждое дополнительное колено 90° на трубе отвода дымовых газов соответствует 2 м.
- каждое дополнительное колено 45° на трубе отвода дымовых газов соответствует 1 м.
- каждое дополнительное колено 90° на трубе подачи воздуха для горения соответствует 1 м.
- каждое дополнительное колено 45° на трубе подачи воздуха для горения соответствует 0,5 м.

	L = L <sub>1</sub> + L <sub>2</sub> [м]	L <sub>2</sub> [м]	Ступень вентилятора
<b>U072-12/18K</b>	≤ 4	≤ 2	8
<b>U072-18/U072-18K</b>	4 – 10	2 – 5	11
	10 – 18	5 – 9	12
	18 – 24	9 – 12	15
	24 – 30	12 – 15	18
<b>U072-24/U072-24K</b>	≤ 4	≤ 2	7
<b>U072-24/U072-24K</b>	4 – 10	2 – 5	11
	10 – 18	5 – 9	14
	18 – 24	9 – 12	17
	24 – 30	12 – 15	18
<b>U072-28/U072-28K</b>	≤ 4	≤ 2	6
<b>U072-28/U072-28K</b>	4 – 10	2 – 5	11
	10 – 18	5 – 9	13
	18 – 24	9 – 12	16
	24 – 30	12 – 15	17
<b>U072-35/U072-35K</b>	24 – 30	12 – 15	1
<b>U072-35/U072-35K</b>	4 – 10	2 – 5	2
	10 – 18	5 – 9	18
	18 – 25	9 – 12,5	20

Таб. 10 Горизонтальный отвод дымовых газов через отдельную трубу C<sub>12</sub>, C<sub>42</sub>, C<sub>82</sub>

#### 4.3.5 Вертикальный отвод дымовых газов через концентрическую трубу C<sub>32</sub>

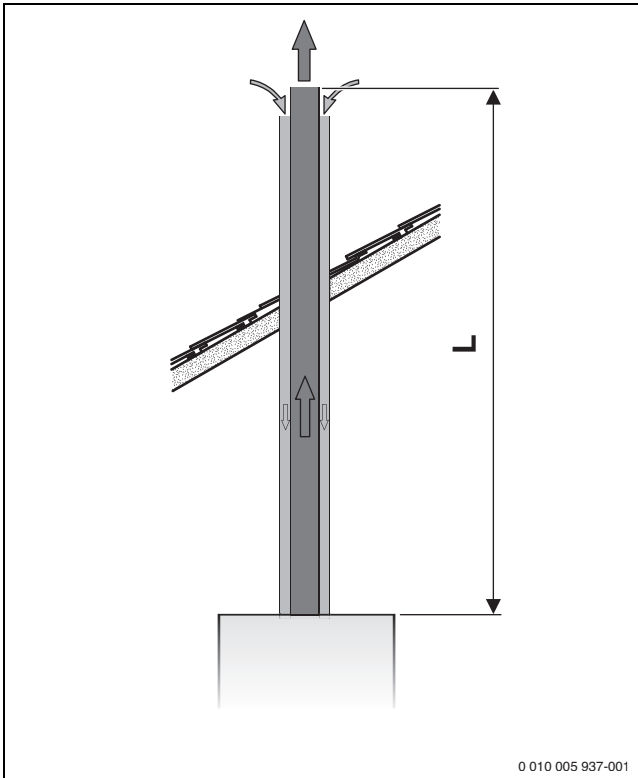


Рис. 8 Вертикальный отвод дымовых газов через концентрическую трубу C<sub>32</sub>

- каждое дополнительное колено 90° соответствует 1 м.
- каждое дополнительное колено 45° соответствует 0,5 м.

	L [м]	Ступень вентилятора
<b>U072-12/18K</b>	≤ 1,5	5
<b>U072-18/U072-18K</b>	1,5 – 2,5	1
	2,5 – 5	18
	5 – 8	20
<b>U072-24/U072-24K</b>	≤ 1,5	5
	1,5 – 2,5	6
	2,5 – 5	15
<b>U072-28/U072-28K</b>	5 – 8	19
	≤ 1,5	12
	1,5 – 2,5	15
<b>U072-28/U072-28K</b>	2,5 – 5	17
	5 – 8	19
	<b>U072-35/U072-35K</b>	≤ 1,5
1,5 – 2,5		11
2,5 – 5		17
5 – 7		20

Таб. 11 Вертикальный отвод дымовых газов через концентрическую трубу C<sub>32</sub>

#### 4.3.6 Вертикальный отвод дымовых газов через отдельную трубу C<sub>32</sub>, C<sub>52</sub>

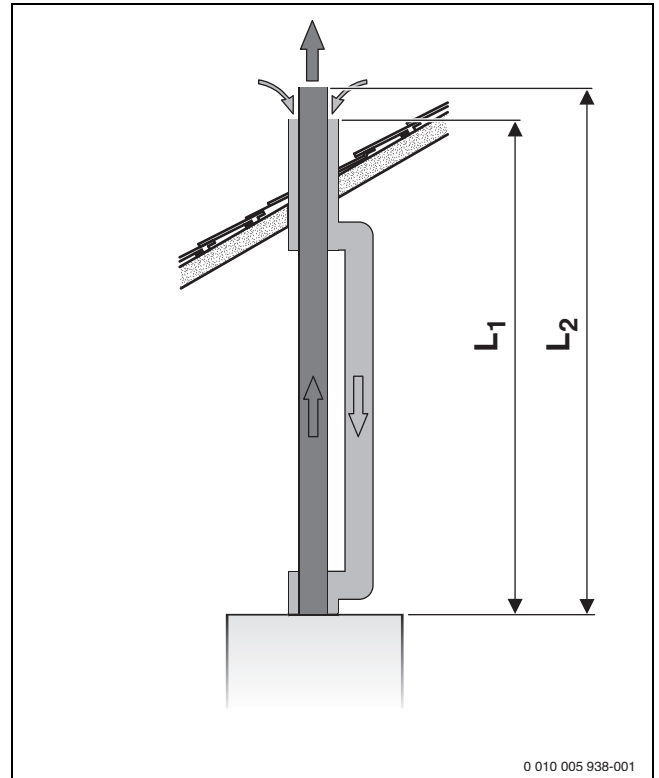


Рис. 9 Вертикальный отвод дымовых газов через отдельную трубу C<sub>32</sub>

- L<sub>1</sub> Длина трубы подачи воздуха для сжигания топлива  
L<sub>2</sub> Длина трубы отвода дымовых газов

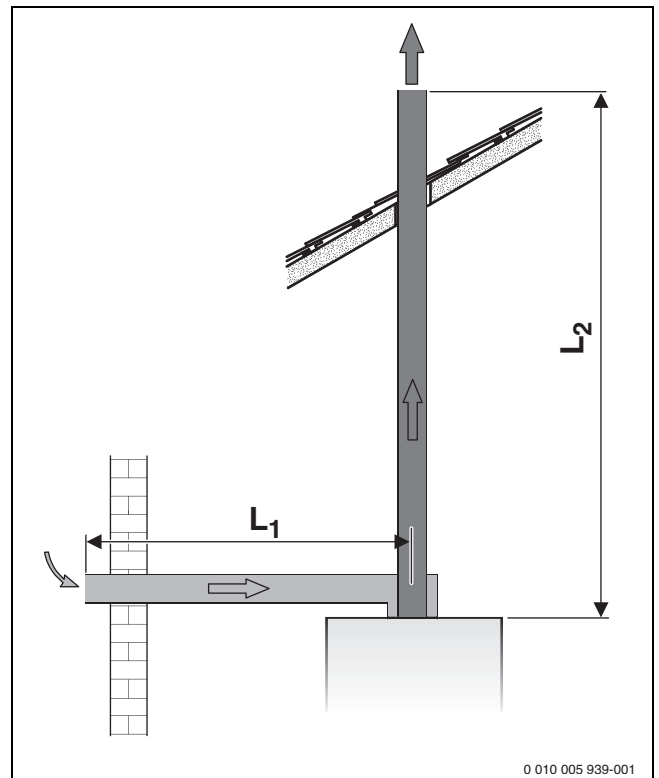


Рис. 10 Вертикальный отвод дымовых газов через отдельную трубу C<sub>52</sub>

- L<sub>1</sub> Длина трубы подачи воздуха для сжигания топлива  
L<sub>2</sub> Длина трубы отвода дымовых газов

- каждое дополнительное колено 90° на трубе отвода дымовых газов соответствует 2 м.
- каждое дополнительное колено 45° на трубе отвода дымовых газов соответствует 1 м.
- каждое дополнительное колено 90° на трубе подачи воздуха для горения соответствует 1 м.
- каждое дополнительное колено 45° на трубе подачи воздуха для горения соответствует 0,5 м.

	$L = L_1 + L_2$ [м]	$L_2$ [м]	Ступень вентилятора
<b>U072-12/18K</b>	≤ 4	≤ 2	5
<b>U072-18/U072-18K</b>	4 – 10	2 – 5	7
	10 – 18	5 – 9	10
	18 – 24	9 – 12	12
	24 – 30	12 – 15	15
<b>U072-24/U072-24K</b>	≤ 4	≤ 2	7
	4 – 10	2 – 5	9
	10 – 18	5 – 9	14
	18 – 24	9 – 12	17
<b>U072-28/U072-28K</b>	≤ 4	≤ 2	5
	4 – 10	2 – 5	6
	10 – 18	5 – 9	11
	18 – 24	9 – 12	16
<b>U072-35/U072-35K</b>	≤ 4	≤ 2	5
	4 – 10	2 – 5	6
	10 – 18	5 – 9	12
	18 – 25	9 – 12,5	18

Таб. 12 Вертикальный отвод дымовых газов через отдельную трубу C<sub>32</sub>, C<sub>52</sub>

## 5 Монтаж



### ОСТОРОЖНО

#### Угроза жизни от взрыва!

Утечка газа может привести к взрыву.

- ▶ Все работы с газовым оборудованием должны выполнять только специалисты, имеющие разрешение на проведение таких работ.
- ▶ Закройте газовый кран перед выполнением работ с газовым оборудованием.
- ▶ Заменяйте использованные уплотнения на новые.
- ▶ После завершения работ проверьте отсутствие утечек в газовом оборудовании.



### ОСТОРОЖНО

#### Угроза для жизни из-за отравления!

Утечка дымовых газов может привести к отравлению.

- ▶ После завершения работ проверьте отсутствие утечек в системе отвода дымовых газов.

### 5.1 Условия

- ▶ Перед монтажом получите разрешения от газоснабжающего предприятия и от органов контроля за эксплуатацией дымовых труб.
- ▶ Переделайте открытые отопительные установки в закрытые системы.
- ▶ Для предотвращения образования газов не применяйте оцинкованные радиаторы и трубопроводы.
- ▶ При работе на сжиженном газе установите регулятор давления с предохранительным клапаном.

#### Гравитационное отопление

- ▶ Подключайте котёл к имеющейся трубопроводной сети через гидравлический разделитель (теплообменник).

#### Обогрев полов

- ▶ Соблюдайте допустимые температуры подающей линии для обогрева полов.
- ▶ Используйте бездиффузионные полимерные трубопроводы или выполните разделение системы через теплообменник.

#### Температура поверхности

Максимальная температура поверхности котла ниже 85 °С. Поэтому не требуется предпринимать дополнительные меры по защите горючих строительных деталей и встраиваемой мебели. Выполняйте нормы и правила, действующие в странах, где эксплуатируется оборудование.

## 5.2 Вода, предварительно нагретая в системе солнечного коллектора (только U072-..K)



### ОСТОРОЖНО

#### Возможно ошпаривание горячей водой!

При нагреве от солнечного коллектора температура воды может подниматься выше 60 °С, что может привести к ошпариванию.

- Установите термостатический смеситель горячей воды из комплекта для солнечного коллектора (дополнительное оборудование), чтобы ограничить температуру до 60 °С!



### ВНИМАНИЕ

#### Угроза повреждения оборудования из-за высоких температур!

Высокая температура воды, предварительно нагретой в системе солнечного коллектора, может повредить котёл.

- Установите термостатический смеситель горячей воды из комплекта для солнечного коллектора (дополнительное оборудование), чтобы ограничить температуру до 60 °С!
- При использовании воды, предварительно нагретой в системе солнечного коллектора, активизируйте функцию задержки включения горелки (→ сервисная функция 2.bF, глава 11.2).

## 5.3 Вода для заполнения и подпитки

### Качество воды

Непригодная или загрязнённая вода может привести к неисправностям котла и повреждению теплообменника.

Также возможно ухудшение протока воды из-за образования шлама, коррозии и известковых отложений.

Для защиты оборудования от известковых отложений в течение всего срока службы и для обеспечения безаварийной работы нужно соблюдать следующее:

- Заполняйте систему только чистой водопроводной водой (учитывайте диаграмму на рис. 11).
- Грунтовая вода и вода из скважин не подходит для заполнения.
- Ограничьте общее количество солей жёсткости в воде для заполнения и подпитки.

Диаграмма на рис. 11 предназначена для проверки допустимого количества воды для заполнения в зависимости от ее качества.

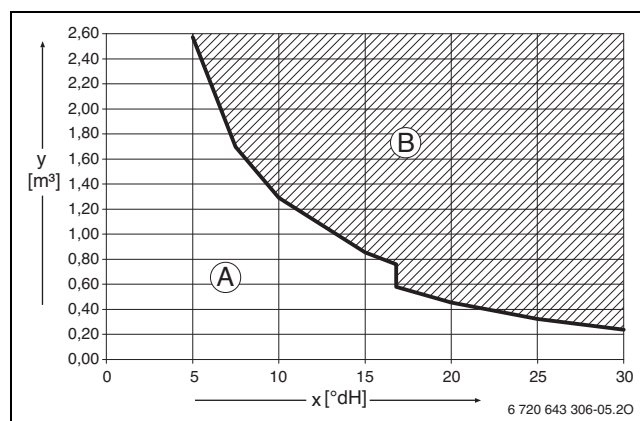


Рис. 11 Требования к воде для заполнения и подпитки, котлы < 50 кВт

- x Общая жёсткость, °dH
- y Максимально возможный объём воды за весь срок службы котла, м<sup>3</sup>
- A Необработанная вода, соответствующая положениям о питьевой воде
- B В области выше граничной кривой требуются определённые меры. Предусмотрите разделение системы с помощью теплообменника. Если это невозможно, то обратитесь в филиал производителя за консультациями по этому вопросу. Это касается также каскадных установок.
- Если фактически необходимое количество воды для заполнения системы больше, чем количество воды за срок службы (→ рис. 11), то требуется водоподготовка. При этом применяйте разрешённые фирмой Buderus химикаты, средства для водоподготовки и др.
- Запросите на фирме производителя разрешённые мероприятия по водоподготовке. Дальнейшая информация приведена в рабочем листе Buderus K8.
- Запрещается обрабатывать воду средствами, повышающими или снижающими значение pH (химическими добавками).
- Перед заполнением тщательно промойте отопительную систему.

### Водопроводная вода для горячего водоснабжения

Заполняйте систему только необработанной водопроводной водой. Нельзя использовать грунтовые воды.

### Антифризы

Разрешены следующие антифризы:

Обозначение	Концентрация
Varidos FSK	22 - 55 %
Alphi - 11	25 - 40 %
Glythermin NF	20 - 62 %
Antifrogen N	20 - 40 %

Таб. 13

### Добавки к воде в отопительной системе

Средства защиты от коррозии	Концентрация
Nalco 77381	1 - 2 %
Sentinel X 100	1,1 %
Fernox Protector F1	По данным изготовителя

Таб. 14 Допустимые средства защиты от коррозии

### Герметизирующие средства

Исходя из нашего опыта, добавка герметизирующих средств в греющую воду может привести к отложениям в теплообменнике. Поэтому мы не советуем применять их.

#### 5.4 Проверка объема расширительного бака

По приведенному далее графику можно сделать предварительную оценку того, достаточно ли встроенного расширительного бака или требуется дополнительный (кроме обогрева пола).

Для показанных характеристик учитывались следующие показатели:

- 1 % от запаса по воде в расширительном баке или 20 % от номинального объема расширительного бака
- Перепад рабочего давления предохранительного клапана 0,5 бар
- Предварительное давление расширительного бака соответствует статической высоте системы над котлом.
- Максимальное рабочее давление: 3 бар

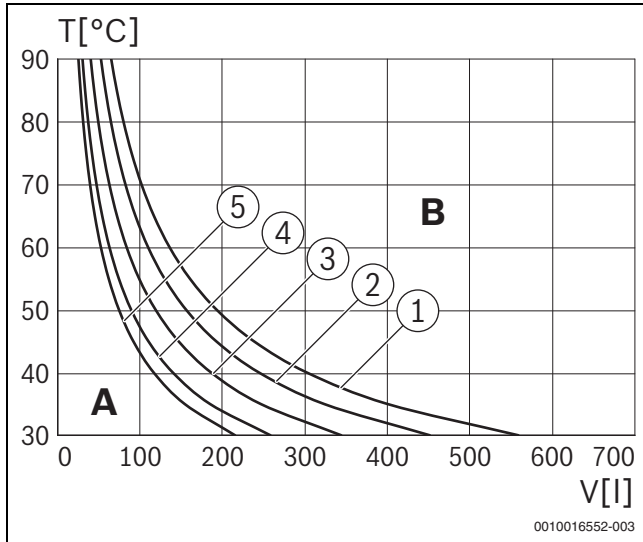


Рис. 12 Характеристики расширительного бака 6 л (мощность котла < 35 кВт)

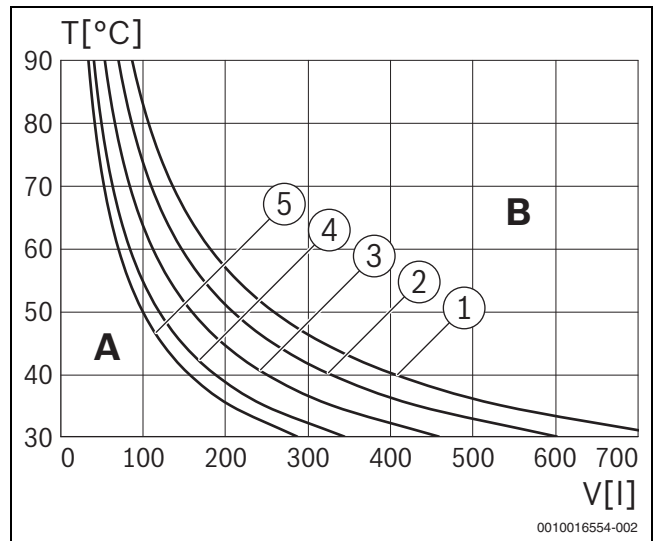


Рис. 13 Характеристики расширительного бака 8 л (мощность котла = 35 кВт)

#### Пояснения к рис. 12

##### и 13:

- 1 Предварительное давление: 0,5 бар (заводская установка)
  - 2 Предварительное давление: 0,75 бар
  - 3 Предварительное давление: 1,0 бар
  - 4 Предварительное давление: 1,2 бар
  - 5 Предварительное давление: 1,3 бар
- T Температура подающей линии  
V Объем системы в литрах  
A Рабочая область расширительного бака  
B Требуется дополнительный расширительный бак
- В граничной зоне: определение точного размера бака.
  - Если точка пересечения находится справа от кривой, нужно установить дополнительный расширительный бак.



## 5.5 Монтаж котла

### Отверстия и проём в стене

- ▶ Закрепите на стене монтажный шаблон, находящийся в технической документации, при этом боковые расстояния до препятствий должны быть не менее 100 мм (→ стр. 7).
- ▶ Сделайте отверстия для крюков по монтажному шаблону.
- ▶ Если требуется, сделайте проём в стене для отвода дымовых газов.

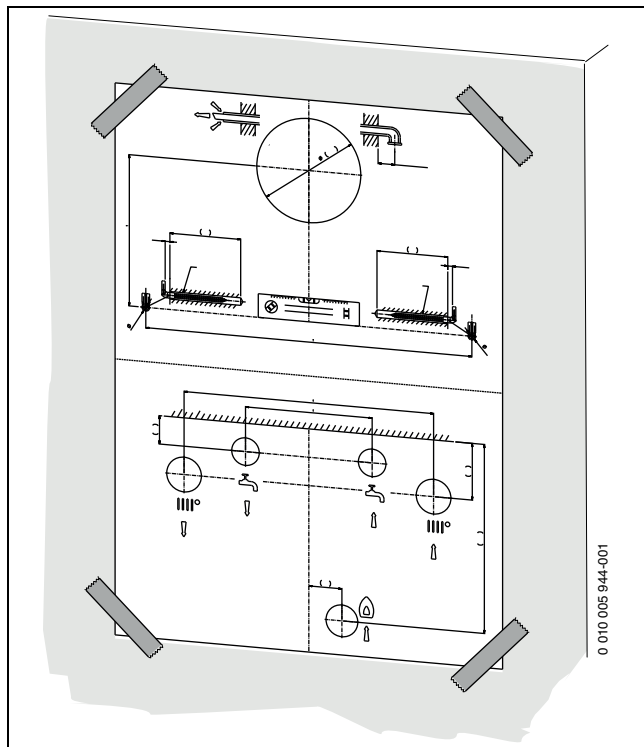


Рис. 14 Монтажный шаблон

- ▶ Удалите монтажный шаблон.

### Подвеска котла

- ▶ Удалите упаковку, при этом учитывайте указания на упаковке.
  - ▶ Проверьте указанную на заводской табличке страну назначения и вид газа, поставляемого газоснабжающей организацией.
1. Вставьте дюбели.
  2. Вверните крюки.
  3. Повесьте котёл на крюки.

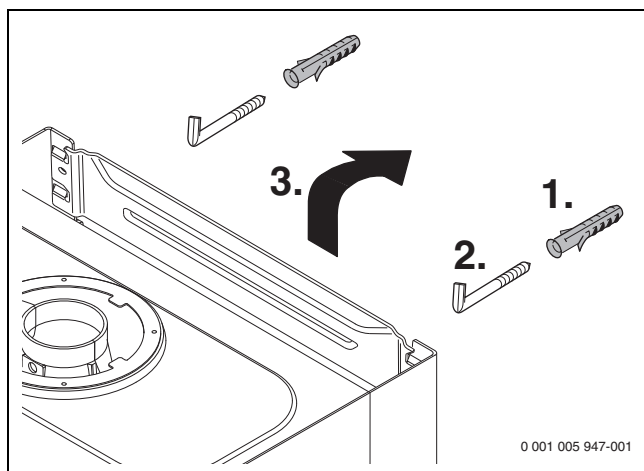


Рис. 15 Подвешивание котла на крюки

### Откиньте блок управления вниз



Облицовка закреплена двумя винтами для предотвращения несанкционированного снятия (электробезопасность).

- ▶ Всегда крепите облицовку этими винтами.

1. Отверните винты.
2. Потяните блок управления вниз.
3. Откиньте блок управления вниз.

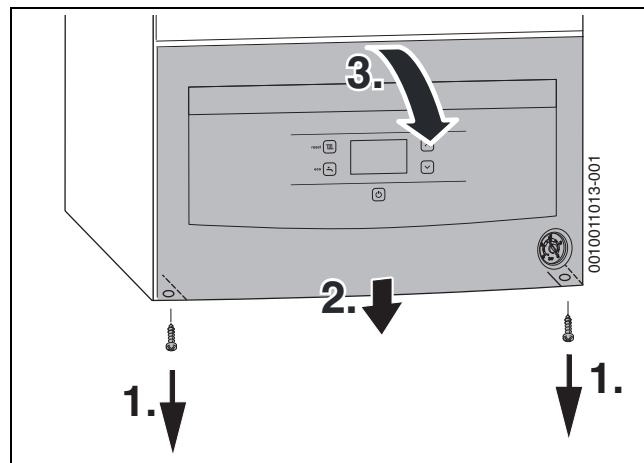


Рис. 16 Откиньте блок управления вниз

### Монтаж трубопроводов



**ОПАСНО**

**Возможно повреждение котла из-за грязной воды в системе отопления!**

Грязь в трубах может повредить котёл.

- ▶ Промойте трубы перед монтажом котла.
- ▶ Определите номинальный диаметр трубы подачи газа.
- ▶ Все соединения труб в отопительной системе должны быть рассчитаны на давление 3 бар, а в контуре ГВС на 10 бар.
- ▶ Установите сервисные запорные краны<sup>1)</sup> и газовый кран<sup>1)</sup>.
- ▶ Для заполнения и слива воды установите кран в самой нижней точке отопительной системы.
- ▶ Подсоедините шланг для слива от предохранительного клапана из коррозионностойких материалов.
- ▶ Прокладывайте шланги всегда с уклоном.

1) Дополнительное оборудование

### Подключение к системе отвода дымовых газов



Подробная информация приведена в инструкции по монтажу соответствующего элемента системы отвода дымовых газов.

- ▶ Проверьте, установлено ли уплотнение на патрубке отвода дымовых газов.
- ▶ Установите адаптер и закрепите прилагаемыми винтами.

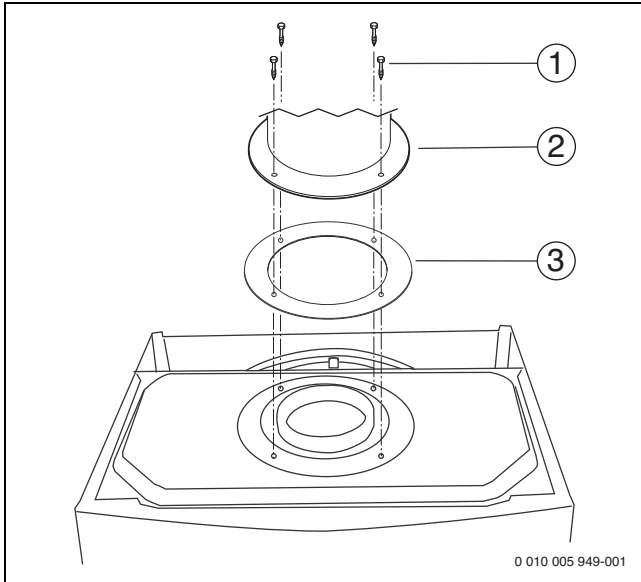


Рис. 17 Крепление адаптера

- [1] Винты
- [2] Труба отвода дымовых газов / адаптер
- [3] Уплотнения

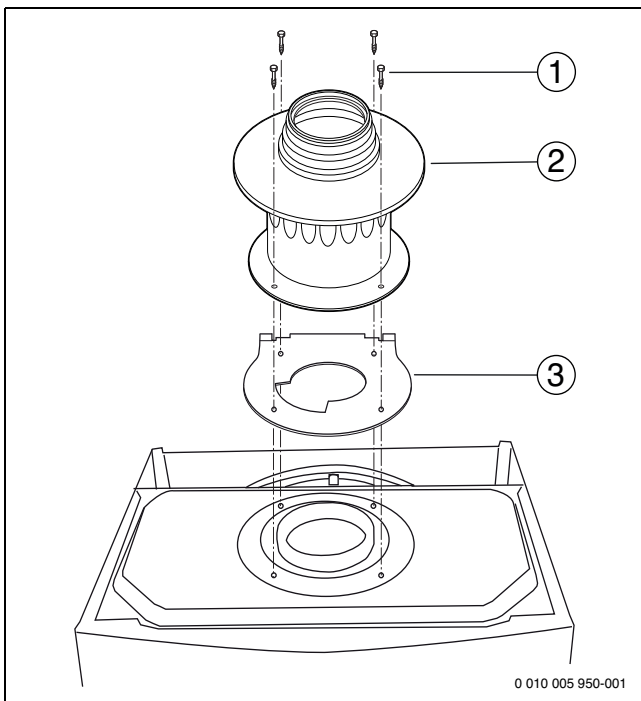


Рис. 18 При отводе дымовых газов  $V_{22}$  и мощности котла < 35 кВт: установите адаптер и дроссельную диафрагму

- [1] Винты
- [2] Адаптер дымовых газов (изделие 7 716 050 000)
- [3] Дроссельная диафрагма (изделие 7 736 995 123)

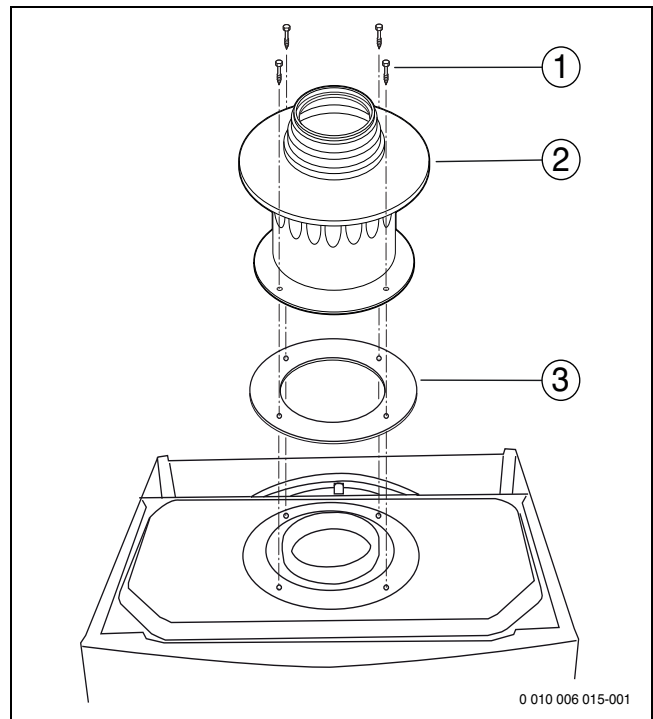


Рис. 19 При вертикальном отводе дымовых газов  $V_{22}$  и мощности котла = 35 кВт: установите адаптер и дроссельную диафрагму

- [1] Винты
- [2] Адаптер дымовых газов (изделие 7 716 050 000)
- [3] Дроссельная диафрагма (изделие 7 736 900 818)

- ▶ Проверьте герметичность отвода дымовых газов (→ глава 13.2).

## 5.6 Заполнение системы и проверка отсутствия протечек

### УВЕДОМЛЕНИЕ

#### Пуск в эксплуатацию без воды повредит котёл!

- ▶ Котёл можно эксплуатировать только заполненным водой.

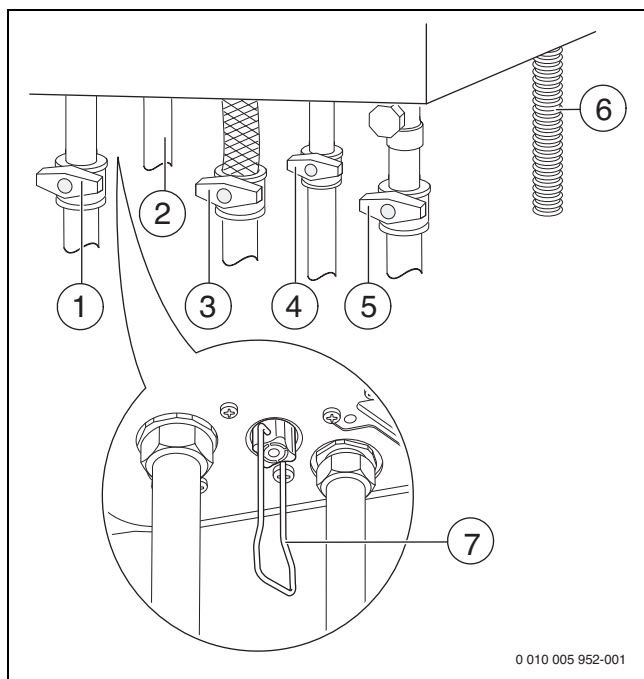


Рис. 20 Подключения газа и воды (дополнительная комплектация)

- [1] Кран подающей линии отопления<sup>1)</sup>
- [2] Котлы U072-...: подающая линия бака-водонагревателя, котлы U072-..К: горячая вода
- [3] Газовый кран<sup>1)</sup>
- [4] Котлы U072-...: обратная линия бака-водонагревателя, котлы U072-..К: кран холодной воды<sup>1)</sup>
- [5] Кран обратной линии отопления<sup>1)</sup>
- [6] Шланг от предохранительного клапана (отопительный контур)
- [7] Котлы U072-..К: кран подпитки

#### Заполнение контура горячего водоснабжения и удаление воздуха

- ▶ Котлы U072-..К: откройте кран холодной воды [4] и держите кран горячей воды открытым до тех пор, пока из него не потечёт вода.
- ▶ Котлы U072-.. с баком-водонагревателем: откройте отдельный кран холодной воды и держите кран горячей воды открытым, пока не начнёт вытекать вода.
- ▶ Проверьте герметичность в местах соединений (максимальное контрольное давление 10 бар).

#### Заполнение отопительного контура и удаление воздуха

- ▶ Отрегулируйте предварительное давление расширительного бака на статическую высоту отопительной системы (→ стр. 16).
- ▶ Откройте вентили отопительных приборов.
- ▶ Откройте краны подающей [1] и обратной [5] линий отопления.
- ▶ Заполните отопительную систему до давления 1-2 бар и закройте кран для заполнения и слива.
- ▶ Удалите воздух из отопительных приборов.
- ▶ Откройте автоматический воздухоотводчик (оставьте открытым).

- ▶ Снова поднимите давление отопительной системы до 1-2 бар, открыв кран подпитки [7]. Закройте кран подпитки.
- ▶ Проверьте герметичность в местах соединений (максимальное контрольное давление на манометре 2,5 бар).

#### Проверка герметичности газопровода

- ▶ Закройте газовый кран для защиты газовой арматуры от повреждения высоким давлением.
- ▶ Проверьте герметичность в местах соединений (максимальное контрольное давление 150 мбар).
- ▶ Сбросьте давление.

1) Дополнительное оборудование

## 6 Подключение к электросети

### 6.1 Общие указания



#### ОСТОРОЖНО

#### Угроза для жизни от удара электрическим током!

При касании деталей, находящихся под напряжением, возможен удар электрическим током.

- ▶ Перед работой с электрооборудованием: отключите электропитание на всех фазах (выньте предохранитель или выключите защитный автомат) и обеспечьте защиту от случайного включения.
- ▶ Выполняйте защитные мероприятия в соответствии с национальными и международными предписаниями.
- ▶ В помещениях с повышенной влажностью котёл должен подключаться только через автомат защиты от тока утечки (УЗО).
- ▶ Не подключайте никаких других потребителей к сетевому подключению котла.

#### Предохранители

Котёл защищён двумя предохранителями. Они находятся на электронной плате.



Запасные предохранители находятся на крышке блока управления.

### 6.2 Подключение котла

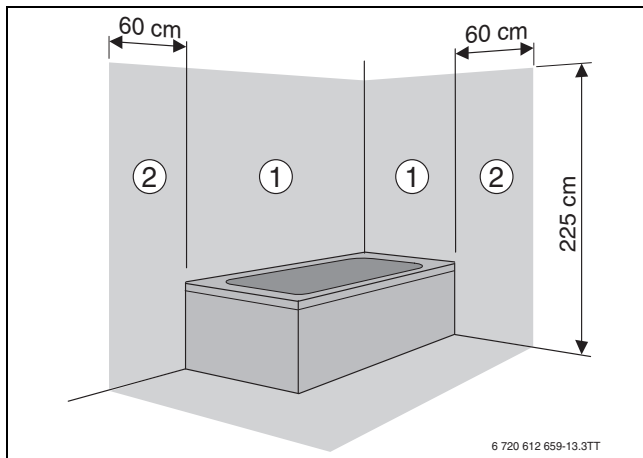


Рис. 21 Зоны безопасности

- [1] Зона безопасности 1, непосредственно над ванной  
 [2] Зона безопасности 2, расстояние 60 см от ванны/душа



При недостаточной длине провода:

- ▶ Отсоедините сетевой провод и замените проводом подходящей длины (→ таб. 15).

Подключение вне зон безопасности 1 и 2:

- ▶ Подсоедините подходящую сетевую вилку к проводу.
- ▶ Вставьте вилку в розетку с заземляющим контактом.

**-или-**

- ▶ Подсоедините сетевой провод к распределителю.

Подключение в зоне безопасности 1 и 2:

- ▶ Отсоедините сетевой провод и замените проводом подходящей длины (→ таб. 15).

- ▶ Сетевой провод подключите так, чтобы провод заземления был длиннее других проводов.
- ▶ Выполните подключение к электросети через разделительное устройство на всех фазах с минимальным расстоянием между контактами 3 мм (например, предохранители, защитный автомат).
- ▶ В зоне безопасности 1: прокладывайте сетевой провод вертикально вверх.

Следующие провода подходят для замены сетевого провода котла:

Зона подключения	Подходящий провод
В зонах безопасности 1 и 2	NYM-I 3 × 1,5 мм <sup>2</sup>
Вне зон безопасности 1 и 2	HO5VV-F 3 × 1,0 мм <sup>2</sup> HO5VV-F 3 × 0,75 мм <sup>2</sup>

Таб. 15 Сетевой провод

### 6.3 Подключения к блоку управления

#### УВЕДОМЛЕНИЕ

Остатки проводов могут повредить блок управления.

- ▶ Снимайте изоляцию с проводов только вне блока управления.

#### 6.3.1 Подключение регулятора on/off или регулятора Open-Therm

Прибор можно эксплуатировать только с соответствующим регулятором Budegus.

Регулятор должен быть рассчитан на сетевое напряжение (от котла) и не должен иметь собственного заземления.

Установку и электрическое подключение см. в соответствующей инструкции по монтажу.

- ▶ Снимите крышку.
- ▶ Удалите перемычку на клеммах ТН.
- ▶ Подключите регулятор к клеммам ТН.

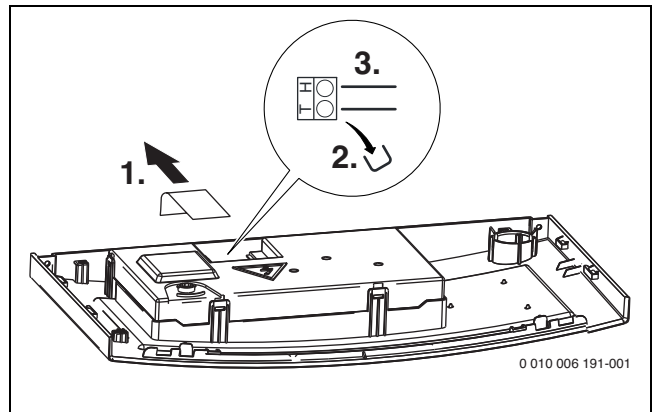


Рис. 22

#### 6.3.2 Замена сетевого провода

Используйте только оригинальный сетевой провод.

Для подключения сетевого провода нужно открыть блок управления.

- ▶ Отсоедините запальный провод.
- ▶ Снимите крышку.
- ▶ Отсоедините старый сетевой провод.
- ▶ Вставьте штекер нового провода на электронной плате.
- ▶ Вставьте фиксатор провода в корпус.
- ▶ Установите крышку корпуса.

► Подсоедините запальный провод.

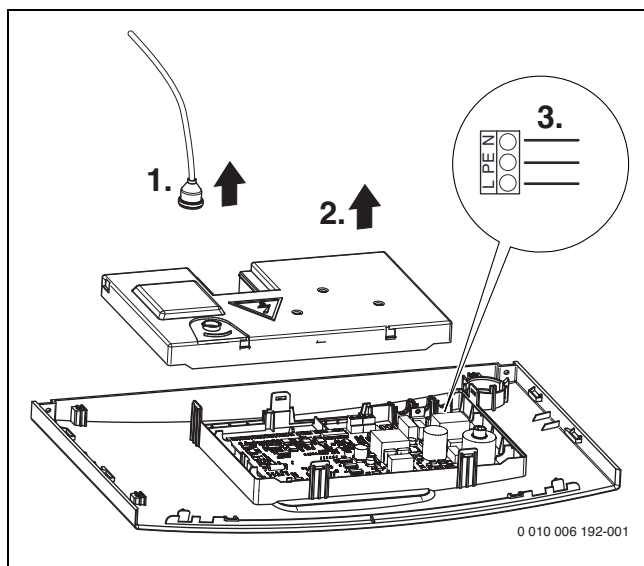


Рис. 23

### 6.3.3 Подключение датчика температуры бака-водонагревателя (только U072-..)

► Подключите датчик температуры в баке-водонагревателе Buderus непосредственно к соединительным клеммам.

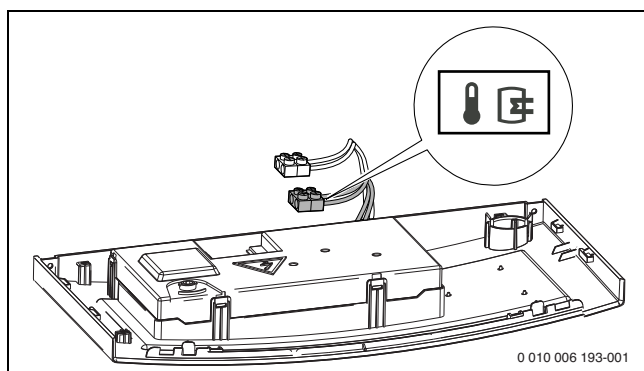


Рис. 24 Подключение датчика температуры бака-водонагревателя

### 6.3.4 Подключение контакта тревоги

► Подключите контакт тревоги непосредственно к соединительным клеммам.

Контакт тревоги замкнут при неисправности.

Максимальная нагрузка на контакте тревоги: 24 В, 40 мА.

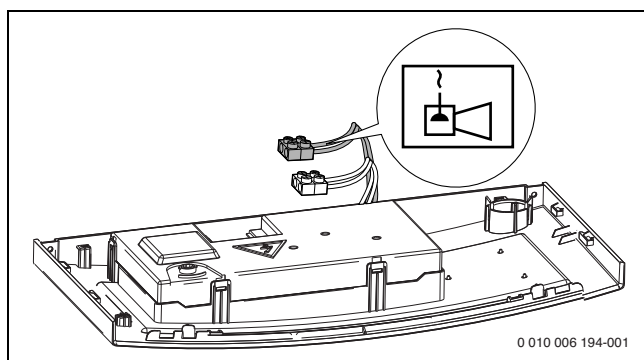


Рис. 25 Подключение контакта тревоги

## 7 Пуск котла

### УВЕДОМЛЕНИЕ

**Пуск в эксплуатацию без воды повредит котёл!**

► Котёл можно эксплуатировать только заполненным водой.

### Перед пуском в эксплуатацию

- Проверьте давление заполнения отопительной системы.
- Убедитесь, что открыты все сервисные краны.
- Проверьте, соответствует ли подаваемый газ указанному на заводской табличке.
- Откройте газовый кран (→ рис. 20, стр. 19).

### 7.1 Панель управления

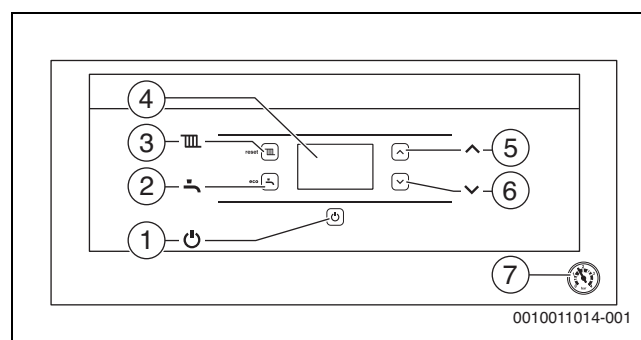


Рис. 26

- [1] Кнопка
- [2] Кнопка (только U072-35K: eco)
- [3] Кнопка (reset)
- [4] Дисплей
- [5] Кнопка со стрелкой
- [6] Кнопка со стрелкой
- [7] Манометр

### 7.2 Показания на дисплее

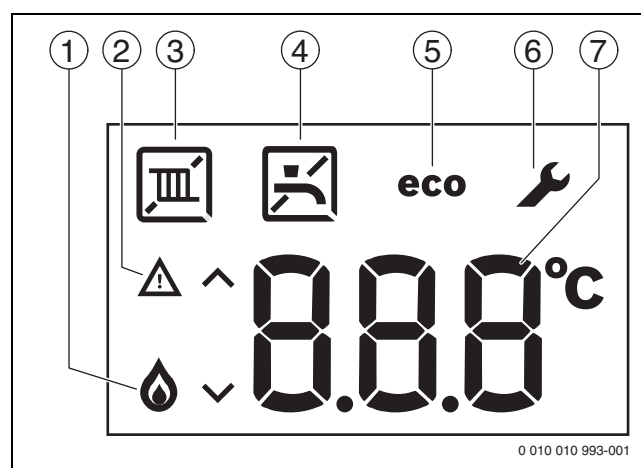


Рис. 27 Показания на дисплее

- [1] Работает горелка
- [2] Индикация неисправности
- [3] Светодиодный индикатор работы режима отопления
- [4] Светодиодный индикатор нагрева воды для ГВС
- [5] Режим Eco активен (только U072-35K)
- [6] Сервисный режим
- [7] Показание температуры (в °C)

### 7.3 Включение котла

#### Первое включение / установка ступени вентилятора

В заводской поставке установлена ступень вентилятора 0, т. е. вентилятор и горелка не включаются.

После подключения электропитания на дисплее мигает следующее:



Рис. 28

Установка ступени вентилятора:

- ▶ Определите подходящую ступень вентилятора (→ глава 4, стр. 10).
- ▶ Одновременно нажмите и держите нажатыми кнопки со стрелкой ▲ и ▼ до появления на дисплее **L.1**.
- ▶ Нажимайте кнопку со стрелкой ▲ столько раз, пока на дисплее не появится **L.2**.
- ▶ Нажмите кнопку **III**, чтобы открыть меню 2 (L.2).
- ▶ Нажимайте кнопку со стрелкой ▲ или ▼ до тех пор, пока не появится сервисная функция 2.bd (→ глава 11.2, со стр. 25).
- ▶ Нажатием на кнопку **III** перейдите в сервисную функцию. На дисплее мигает текущее значение параметра.
- ▶ Кнопкой со стрелкой ▲ или ▼ установите нужное значение.
- ▶ Нажмите и держите нажатой кнопку **III** до появления на дисплее **[ ]**.  
Измененное значение сохраняется и происходит переход к вышестоящему меню.
- ▶ Нажмите кнопку **⏻**.

#### Включение

- ▶ Включите котёл кнопкой **⏻**.  
На дисплее появится температура подающей линии отопления.

### 7.4 Установка температуры подающей линии

Максимальную температуру подающей линии можно задать в пределах от 40 °С до 82 °С. На дисплее показана текущая температура подающей линии.

- ▶ Нажмите кнопку **III**.  
На дисплее будет показана заданная максимальная температура подающей линии.
- ▶ Кнопкой со стрелкой ▲ или ▼ установите требуемую максимальную температуру подающей линии.  
Установленное значение сохраняется через 3 секунды. На дисплее появится фактическая температура подающей линии.

Типичные максимальные температуры подающей линии приведены в таб. 16.



В летнем режиме отопление заблокировано (на дисплее появляется **III**).

Когда в режиме отопления работает горелка, на дисплее появляются знаки **III** и **⚡**.

Температура подающей линии	Область применения
<b>III</b> (показан знак <b>III</b> )	Летний режим
ок. 75 °С	Отопление радиаторами
ок. 82 °С	Отопление конвекторами

Таб. 16 Максимальная температура подающей линии

### 7.5 Настройка приготовления горячей воды

#### 7.5.1 Регулировка температуры горячей воды

Температуру горячей воды можно задать от 35 °С до 60 °С.

- ▶ Нажмите кнопку **III**.  
На дисплее будет показана заданная температура горячей воды.
- ▶ Кнопкой со стрелкой ▲ или ▼ установите нужную температуру горячей воды.  
Установленное значение сохраняется через 3 секунды. На дисплее появится фактическая температура подающей линии.

Когда в режиме ГВС работает горелка, на дисплее появляются знаки **III** и **⚡**.

#### Котлы U072-...K: Мероприятия при жёсткой воде

Для предотвращения больших отложений извести и вытекающих из этого сервисных работ:



Для жёсткой воды с диапазоном жёсткости ( $\geq 15^{\circ}\text{dH} / 27^{\circ}\text{fH} / 2,7$  ммоль/л)

- ▶ Задайте температуру горячей воды ниже 55 °С.

#### 7.5.2 Установка комфортного режима или режима eco (только U072-35K)

В комфортном режиме котёл постоянно поддерживает заданную температуру горячей воды (→ сервисная функция 1.4b). Благодаря этому сокращается время ожидания при отборе горячей воды, и котёл включается даже в том случае, когда нет отбора горячей воды.

В режиме eco нагрев до заданной температуры осуществляется только когда происходит отбор горячей воды.



Для экономии газа и горячей воды:

- ▶ Откройте на короткое время и закройте кран горячей воды.  
Вода нагреется один раз до заданной температуры.  
(→ сервисная функция 1.4C, стр. 25).

- ▶ Чтобы установить режим eco: нажимайте кнопку **III** до появления на дисплее **eco**.
- ▶ Для возврата в комфортный режим: нажимайте кнопку **III** до исчезновения с дисплея **eco**.

### 7.6 Настройка регулирования отопления



Выполняйте требования, приведённые в инструкции по эксплуатации регулятора отопления. Там показано,

- ▶ как можно отрегулировать температуру в помещении,
- ▶ как рентабельно и экономно прогреть помещение.

Возможно применение Open-Therm регулятора Buderus OTMP (программируемый регулятор отопления).

### 7.7 После пуска в эксплуатацию

- ▶ Проверьте давление подаваемого газа (→ стр. 30).
- ▶ Заполните протокол пуска в эксплуатацию (→ стр. 40).

### 7.8 Включение летнего режима

Насос отопительного контура и с ним отопление выключены. Горячее водоснабжение, а также электропитание для регулирования и таймер продолжают действовать.

#### УВЕДОМЛЕНИЕ

##### Опасность замерзания отопительной системы.

В летнем режиме работает только защита от замерзания котла.

- ▶ При опасности заморозков используйте защиту от замерзания (→ глава 8.2).

Чтобы установить летний режим:

- ▶ Нажмите кнопку **III**.
- ▶ Нажимайте кнопку со стрелкой **▼** до появления на дисплее **88**. Установленное значение сохраняется через 3 секунды. На дисплее постоянно показано **III**.

Дальнейшие указания приведены в инструкции по эксплуатации регулятора отопления.

## 8 Прекращение эксплуатации

### 8.1 Выключение/режим ожидания (standby)



Котёл имеет защиту от блокировки насоса отопительного контура и 3-ходового клапана, которая не допускает их заклинивания после длительного простоя.

В режиме ожидания (standby) эта защита продолжает действовать.

- ▶ Выключите котёл кнопкой **⏻**.  
На дисплее будут показаны только знаки **III** и **⏻**.
- ▶ Если котёл не работает долгое время: используйте защиту от замерзания (→ глава 8.2).

### 8.2 Применение защиты от замерзания

#### УВЕДОМЛЕНИЕ

##### Возможно повреждение оборудования при отрицательных температурах!

При аварии в электросети, отключении электропитания, нарушении подачи топлива, неисправности котла и др. отопительная система может замёрзнуть.

- ▶ Необходимо обеспечить постоянную работу отопительной системы (особенно в случае опасности замерзания).

##### Защита от замерзания отопительной системы:

Защита от замерзания отопительной системы гарантируется только в том случае, когда работает насос отопительного контура, т.е. обеспечивается поток воды по всей отопительной системе.

- ▶ Оставьте отопление включённым.
- ▶ Установите максимальную температуру подающей линии минимум на 40 °C (→ глава 7.4).

**-или-** если хотите оставить котёл выключенным:

- ▶ Добавьте антифриз в воду отопительного контура (→ стр. 15) и слейте воду из контура горячего водоснабжения.



Дальнейшие указания приведены в инструкции по эксплуатации регулятора отопления.

##### Защита котла от замерзания:

Функция защиты от замерзания включает горелку и котловой насос, когда температура в помещении, где установлено оборудование, опускается ниже 5 °C (на датчике температуры подающей линии отопления). Таким образом не допускается замерзание котла.

- ▶ Активируйте летний режим (→ глава 7.8) или оставьте котёл в режиме ожидания (standby) (→ глава 8.1).

#### УВЕДОМЛЕНИЕ

##### Опасность замерзания отопительной системы.

В летнем режиме/режиме ожидания работает защита от замерзания только котла.

##### Защита от замерзания с регулятором OpenTherm:

- ▶ Для защиты отопительной системы от замерзания установите на регуляторе OpenTherm температуру для режима понижения 10 °C.

Регулятор нельзя выключать или переводить в режим ожидания (standby).

### 8.3 Защита от блокировки



Эта функция предотвращает заклинивание насоса отопительного контура и 3-ходового клапана после длительного простоя. В режиме ожидания (standby) эта защита продолжает действовать.

После каждого выключения насоса начинается отсчет времени, чтобы через 24 часа ненадолго включить насос снова.

## 9 Термическая дезинфекция (только U072-...)

Для защиты от бактериального загрязнения горячей воды, например, легионеллами, мы рекомендуем проводить термическую дезинфекцию после длительного простоя.

Термическая дезинфекция охватывает всю систему горячего водоснабжения, включая точки водоразбора.



### ВНИМАНИЕ

#### Опасность ошпаривания горячей водой!

Во время термической дезинфекции пользование горячей водой без подмешивания холодной может привести к тяжёлым ожогам.

- ▶ Устанавливайте максимальную температуру горячей воды только для термической дезинфекции.
  - ▶ Предупредите жильцов дома об опасности ошпаривания горячей водой.
  - ▶ Проводите термическую дезинфекцию вне периодов нормального водоразбора.
  - ▶ Не открывайте только кран горячей воды, не разбавляя холодной.
- 
- ▶ Закройте точки разбора горячей воды.
  - ▶ Если имеется циркуляционный насос, то установите его на непрерывную работу.
  - ▶ Включите термическую дезинфекцию в сервисной функции 1.2d (→ стр. 25).
  - ▶ Дождитесь, когда будет достигнута максимальная температура.
  - ▶ По очереди, начиная от ближайшей точки водоразбора до самой дальней, открывайте краны и держите открытыми до тех пор, пока в течение 3 минут будет вытекать горячая вода с температурой 70 °C.
  - ▶ Восстановите исходные настройки.

## 10 Насос отопительного контура

### 10.1 Изменение характеристик насоса отопительного контура

Частоту вращения насоса отопительного контура можно изменять на клеммной коробке насоса.

- ▶ Устанавливайте более низкую характеристику насоса, чтобы экономить энергию и снизить шум в системе отопления.

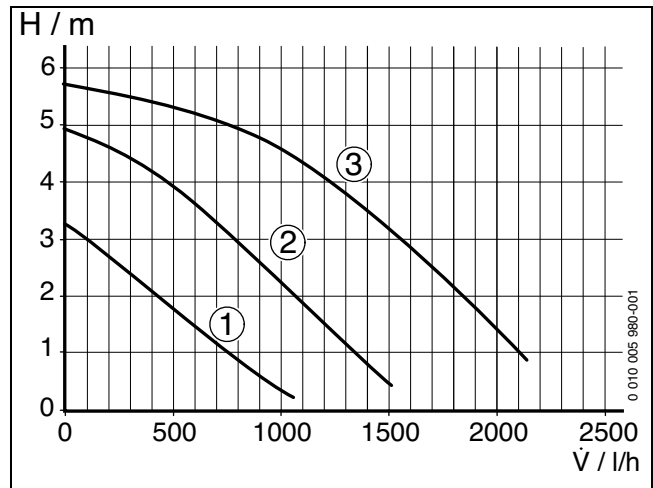


Рис. 29 Характеристики насоса отопительного контура (мощность котла <math>< 35 \text{ кВт}</math>)

- [1] Характеристическая кривая для положения переключателя 1
- [2] Характеристическая кривая для положения переключателя 2
- [3] Характеристическая кривая для положения переключателя 3 (первоначальная установка)

$H$  Остаточный напор, м

$\dot{V}$  Объемный расход, л/ч

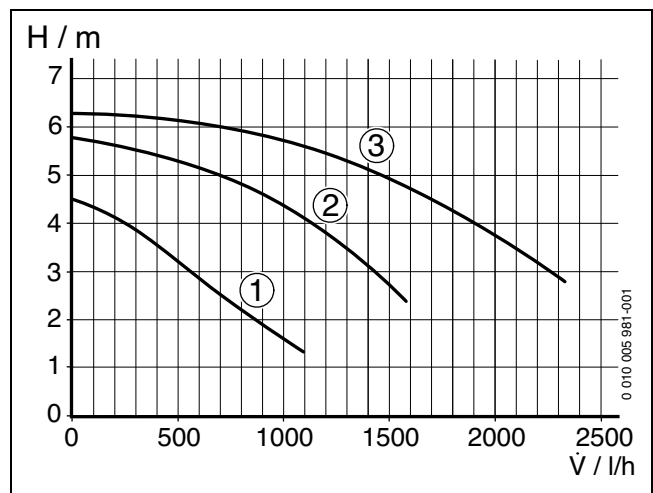


Рис. 30 Характеристики насоса отопительного контура (мощность котла = 35 кВт)

- [1] Характеристическая кривая для положения переключателя 1
- [2] Характеристическая кривая для положения переключателя 2
- [3] Характеристическая кривая для положения переключателя 3 (первоначальная установка)

$H$  Остаточный напор, м

$\dot{V}$  Объемный расход, л/ч



## 11 Настройки в сервисном меню

Сервисное меню позволяет удобно настраивать и контролировать различные функции котла. Оно включает:

- Меню 1
- Меню 2
- Меню 3

### 11.1 Работа с сервисным меню

#### Вызов меню

Описание приведено перед обзорными таблицами отдельного меню.

#### Выбор и настройка сервисной функции



Если в течение 15 секунд не нажимать никаких кнопок, то произойдёт выход из выбранной сервисной функции.

- ▶ Для выбора сервисной функции нажмите кнопку со стрелкой ▲ или ▼.
- На дисплее показана сервисная функция.

- ▶ Для подтверждения выбора нажмите кнопку . Текущее значение мигает.
- ▶ Для изменения значения нажмите кнопку со стрелкой ▲ или ▼.
- ▶ Чтобы сохранить значение, нажмите и держите нажатой кнопку до появления на дисплее [ ] .

#### -или-

- ▶ Чтобы не сохранять значение, нажмите кнопку . Будет показано вышестоящее меню.
- ▶ Нажмите кнопку ещё раз. Котёл переходит на нормальный режим работы.

#### Документирование настроек

- ▶ Занесите изменённые настройки в протокол пуска в эксплуатацию (→ глава 18.1).

### 11.2 Обзор сервисных функций

#### 11.2.1 Меню 1

- ▶ Одновременно нажмите и держите нажатыми кнопки со стрелкой ▲ и ▼ до появления на дисплее **L.1**.
- ▶ Нажмите кнопку , чтобы войти в настройки меню 1 (L.1).
- ▶ Нажмите кнопку со стрелкой ▲ или ▼ для пролистывания сервисных функций этого меню.



Первоначальные установки показаны **выделенными** в следующей таблице.

Сервисная функция	Параметры/диапазон значений	Примечание/ограничение
1.2C Функция удаления воздуха	<ul style="list-style-type: none"> <li>• <b>00</b>: функция удаления воздуха выключена</li> <li>• 01: включена</li> </ul>	После технического обслуживания можно включить функцию удаления воздуха.
1.2d Котлы U072-...: термическая дезинфекция бака-водонагревателя	<ul style="list-style-type: none"> <li>• <b>00</b>: выключена</li> <li>• 01: включена</li> </ul>	<p>Эта сервисная функция активирует нагрев бака-водонагревателя до 75 °С.</p> <ul style="list-style-type: none"> <li>▶ Выполните термическую дезинфекцию, как указано в главе 9 на стр. 24.</li> </ul> <p>Термическая дезинфекция не показывается на дисплее.</p> <p>Термическая дезинфекция заканчивается после того, как температура воды поддерживается в течение 35 минут на уровне 75 °С.</p>
1.2F Режим работы	<ul style="list-style-type: none"> <li>• <b>00</b>: нормальный режим; котёл работает с заданными параметрами регулятора.</li> <li>• 02: котёл работает 15 минут с заданной максимальной мощностью. Через 15 минут котёл переключается на нормальный режим работы.</li> <li>• 03: котёл работает 15 минут с минимальной мощностью. Через 15 минут котёл переключается на нормальный режим работы.</li> <li>• 04: котёл работает 15 минут с максимальной номинальной мощностью. Через 15 минут котёл переключается на нормальный режим работы.</li> </ul>	С помощью этой сервисной функции можно временно изменить режим работы котла.
1.3b Время задержки между выключением и включением горелки	<ul style="list-style-type: none"> <li>• 1 ... <b>3</b> ... 10 минут</li> </ul>	Устанавливается минимальное время ожидания между выключением и включением горелки.

Сервисная функция	Параметры/диапазон значений	Примечание/ограничение	
1.3C	Температурный интервал для выключения и включения горелки	• 0 ... 5 ... 10 K	Температурный интервал устанавливает, на сколько температура подающей линии должна опуститься ниже заданной температуры подающей линии, чтобы система управления распознала это снижение как запрос тепла. Он может задаваться с шагом в 1 K.
1.3E	Котлы U072-35K: время задержки между включениями горелки для приготовления горячей воды	• 20 ... 60 минут	Устанавливается минимальное время ожидания между выключением и включением горелки для приготовления горячей воды. Если подключен регулятор отопления с 2-проводной шиной, то он оптимизирует это значение.
1.3F	Продолжительность поддержки в нагретом состоянии	• 1 ... 10 минут	В течение этого времени режим отопления остается заблокированным после приготовления горячей воды.
1.4b	Котлы U072-35K: максимальная температура поддержки в нагретом состоянии	• 35... 60 °C	Настройка максимальной температуры горячей воды в пластинчатом теплообменнике.
1.4C	Котлы U072-35K: регистрация запроса	• 0: выключена • 1: включена	В режиме есо нагрев до заданной температуры осуществляется только когда происходит отбор горячей воды.
1.5b	Время выбега вентилятора	• 01 ... 03 ... 18 × 10 секунд	Эта функция задаёт время выбега вентилятора.
1.6A	Вызов последней сохранённой неисправности	• 00: Сервисная функция сбрасывается	С помощью этой сервисной функции можно вызвать последнюю сохранённую неисправность.
1.6d	Текущий расход на турбине	–	Текущий расход на турбине показывается в литрах в минуту.
1.7A	Подсветка ЖК дисплея	• 00: выключена • 01: включена	
1.7C	Минимальный расход горячей воды	• 2,5 ... 5 литров в минуту	При водоразборе выше этого значения включается приготовление горячей воды.

Таб. 17 Меню 1

### 11.2.2 Меню 2

- ▶ Одновременно нажмите и держите нажатыми кнопки со стрелкой ▲ и ▼ до появления на дисплее **L.1**.
- ▶ Нажимайте кнопку со стрелкой ▲ столько раз, пока на дисплее не появится **L.2**.
- ▶ Нажмите кнопку **III**, чтобы войти в настройки меню 2 (L.2).

- ▶ Нажмите кнопку со стрелкой ▲ или ▼ для пролистывания сервисных функций этого меню.



Первоначальные установки показаны **выделенными** в следующей таблице.

Сервисная функция	Параметры/диапазон значений	Примечание/ограничение	
2.1A	Максимальная теплопроизводительность	• «Минимальная номинальная теплопроизводительность» ... <b>«максимальная номинальная теплопроизводительность»</b>	Некоторые газоснабжающие предприятия требуют базовую цену в зависимости от мощности. ▶ Установите теплопроизводительность, регулируя значение. ▶ Измерьте расход газа и сравните с данными в таблицах (→ стр. 46). При отклонении откорректируйте значение.
2.1b	Максимальная мощность (горячее водоснабжение)	• «Минимальная номинальная теплопроизводительность» ... <b>«максимальная номинальная теплопроизводительность»</b>	▶ Установите теплопроизводительность для ГВС, регулируя значение. ▶ Измерьте расход газа и сравните с данными в таблицах (→ стр. 46). При отклонении откорректируйте значение.
2.2b	Максимальная температура подающей линии	• 40 ... 82 °C	
2.3d	Минимальная теплопроизводительность (отопление)	• <b>«Минимальная номинальная теплопроизводительность»</b> ... «максимальная номинальная теплопроизводительность»	Номинальная теплопроизводительность (отопление), которая зависит от типа котла. ▶ Установите теплопроизводительность, регулируя значение.
2.4E	Внутренний параметр	–	Значение 0 нельзя изменять.

Сервисная функция	Параметры/диапазон значений	Примечание/ограничение	
2.8A	Версия программного обеспечения	–	Показана версия установленного программного обеспечения.
2.8E	Сброс параметров котла на заводские настройки	• <b>00</b>	С помощью этой функции можно вернуть котёл в первоначальное состояние.
2.9A	Постоянный режим работы	<ul style="list-style-type: none"> <li>• <b>00</b>: нормальный режим; котёл работает с заданными параметрами регулятора.</li> <li>• <b>01</b>: котёл работает с минимальной мощностью.</li> <li>• <b>02</b>: котёл работает с максимальной мощностью.</li> </ul>	Эта функция устанавливает постоянный режим работы.
2.9b	Текущая частота вращения вентилятора	–	Текущая частота вращения вентилятора в об/с
2.9E	Котёл U072-..K: задержка сигнала турбины	• <b>01 ... 02 ... 06</b> × 0,25 секунд	Спонтанное изменение давления в системе водоснабжения расходомер (турбина) может понять как отбор горячей воды. Из-за этого ненадолго включается горелка при фактическом отсутствии отбора воды.
2.9F	Время выбега насоса отопительного контура	• <b>0 ... 3 ... 10</b> минут (шаг 1 минута)	Время выбега насоса начинается в конце запроса тепла через систему управления.
2.AA	Температура на датчике подающей линии	–	С помощью этой функции можно показать температуру на датчике подающей линии.
2.Ab	Котёл U072-..K: температура горячей воды	–	С помощью этой функции можно показать температуру горячей воды.
2.AC	Котлы U072-...: температура на датчике температуры бака-водонагревателя	–	С помощью этой функции можно показать температуру в баке-водонагревателе.
2.bd	Степень вентилятора	• <b>00</b> (вентилятор не включается)	С помощью этой сервисной функции можно установить степень вентилятора в соответствии с системой отвода дымовых газов (выбор степени вентилятора → глава 4, стр. 10).
2.bF	Котлы U072-..K: задержка нагрева для приготовления горячей воды (режим нагрева от солнечного коллектора)	• <b>00 ... 50</b> секунд	Режим нагрева от котла подавляется до тех пор, пока датчик температуры горячей воды не установит, что нагретая от солнечного коллектора вода достигла нужной температуры. Задержка нагрева от котла задаётся в соответствии с условиями системы.
2.CF	Котлы U072-..K: температурный интервал горячей воды между выключением и включением горелки	• <b>00 ... 10 ... 30</b> К	Разница между текущей температурой в пластинчатом теплообменнике и температурой горячей воды до включения горелки. Если подключен регулятор отопления с 2-проводной шиной, то он оптимизирует это значение.
2.dd	Смещение тока на катушке модуляции газовой арматуры	• <b>00 ... 30</b> мА	
2.OA	Вид газа для работы котла	<ul style="list-style-type: none"> <li>• <b>00</b>: котёл на природном газе</li> <li>• <b>01</b>: котёл на сжиженном газе</li> </ul>	Эта функция задаёт вид газа. При переключении этой функции 2.bd устанавливается на 00.
2.Ob	Ток ионизации	–	<ul style="list-style-type: none"> <li>• При работающей горелке: <ul style="list-style-type: none"> <li>– ≥ 1 мк = в норме</li> <li>– &lt; 1 мк = ошибка</li> </ul> </li> <li>• При выключенной горелке: <ul style="list-style-type: none"> <li>– &lt; 1 мк = в норме</li> <li>– ≥ 1 мк = ошибка</li> </ul> </li> </ul>

Таб. 18 Меню 2

**11.2.3 Меню 3**

- ▶ Одновременно нажмите и держите нажатыми кнопки со стрелкой ▲ и ▼ до появления на дисплее **L.1**.
- ▶ Нажимайте кнопку со стрелкой ▲ столько раз, пока на дисплее не появится **L.3**.
- ▶ Нажмите кнопку **III**, чтобы войти в настройки меню 3 (L.3).

- ▶ Нажмите кнопку со стрелкой ▲ или ▼ для пролистывания сервисных функций этого меню.



Первоначальные установки показаны **выделенными** в следующей таблице.

Сервисная функция		Параметры/диапазон значений	Примечание/ограничение
3.1A	Тип котла, мощность, приготовление горячей воды	–	С помощью этой функции блок управления согласуется с мощностью котла и способом приготовления горячей воды. Это требуется при замене блока управления.

Таб. 19 Меню 3

**11.2.4 Сброс параметров на первоначальные значения**

Для сброса всех параметров в сервисных меню 1 и 2 на заводские настройки:

- ▶ Во втором сервисном меню вызовите функцию 2.8E и сохраните значение **1**. Котёл перезапустится с первоначальными значениями параметров.

## 12 Проверка настройки газа

Заводская установка для котлов, работающих на природном газе, соответствует природному газу Н.

Для согласования с системой отвода дымовых газов требуется установить ступень вентилятора.

Перевод на другой вид газа должен выполняться согласно инструкции, вложенной в комплект переналадки на другой вид газа (пакет с форсунками), и с учетом приведенных штрихкодов в разделе о переналадке на другой вид газа.



Для всех комплектов переналадки имеется штрихкод на задней стороне пакета.

### 12.1 Переналадка на другой вид газа

Котёл	Переналадка на	№ заказа
U072-12/18K	Сжиженный газ	8 737 601 080 0
	Природный газ (13 мбар)	8 737 601 076 0
	Природный газ (20 мбар)	8 737 601 077 0
U072-18 K	Сжиженный газ	8 737 601 080 0
	Природный газ (13 мбар)	8 737 601 076 0
	Природный газ (20 мбар)	8 737 601 077 0
U072-18	Сжиженный газ	8 737 601 080 0
	Природный газ (13 мбар)	8 737 601 076 0
	Природный газ (20 мбар)	8 737 601 077 0
U072-24 K	Сжиженный газ	8 737 601 081 0
	Природный газ (13 мбар)	8 737 601 076 0
	Природный газ (20 мбар)	8 737 601 077 0
U072-24	Сжиженный газ	8 737 601 081 0
	Природный газ (13 мбар)	8 737 601 076 0
	Природный газ (20 мбар)	8 737 601 077 0
U072-28 K	Сжиженный газ	7 736 901 487
	Природный газ (13 мбар)	7 736 901 488
	Природный газ (20 мбар)	8 737 601 077 0
U072-28	Сжиженный газ	7 736 901 487
	Природный газ (13 мбар)	7 736 901 488
	Природный газ (20 мбар)	8 737 601 077 0
U072-35 K	Сжиженный газ	7 736 900 815
	Природный газ (13 мбар)	7 736 900 816
	Природный газ (20 мбар)	7 736 900 813

Котёл	Переналадка на	№ заказа
U072-35	Сжиженный газ	7 736 900 815
	Природный газ (13 мбар)	7 736 900 816
	Природный газ (20 мбар)	7 736 900 813

Таб. 20 Переналадка на другой вид газа



### ОПАСНО

#### Возможность взрыва!

- ▶ Закройте газовый кран перед выполнением работ с газовым оборудованием.
- ▶ После завершения работ проверьте отсутствие утечек в газовом оборудовании.
- ▶ Установите комплект для переналадки на другой вид газа в соответствии с прилагаемой инструкцией по монтажу.
- ▶ После каждой переналадки установите соответствующую ступень вентилятора и выполните настройку газа (→ раздел 12.2).

### 12.2 Настройка газа (природный и сжиженный газ)

#### 12.2.1 Подготовка

- ▶ Откиньте блок управления вниз (→ стр. 17).
- ▶ Подвесьте блок управления вниз на котле, чтобы можно было одновременно регулировать газовую арматуру и работать с блоком управления.

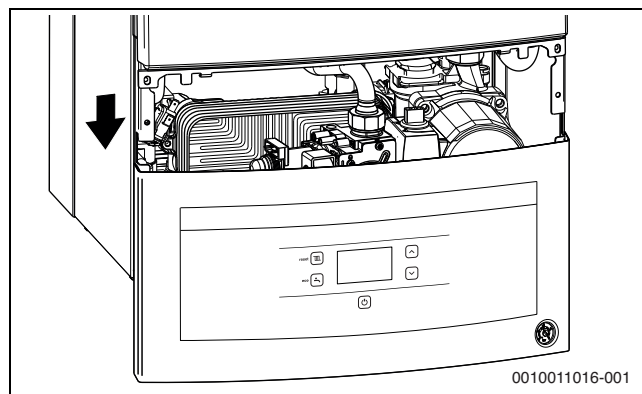


Рис. 31 Подвешенный на раме блок управления для одновременной работы с газовой арматурой

Номинальную теплопроизводительность можно регулировать через давление на форсунках или волюметрически.

- ▶ Всегда выполняйте регулировку сначала при максимальной теплопроизводительности, затем при минимальной теплопроизводительности.
- ▶ Откройте вентили на радиаторах или кран горячей воды, чтобы обеспечить отбор тепла.

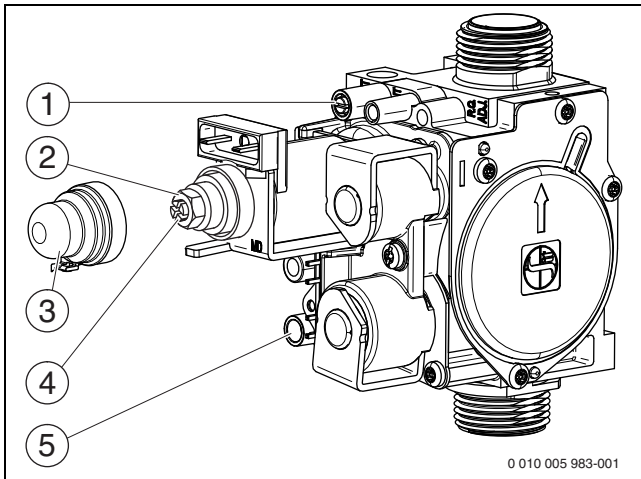


Рис. 32 Газовая арматура

- [1] Штуцер для измерения давления газа на форсунках
- [2] Регулировочный винт максимального расхода газа
- [3] Крышка
- [4] Регулировочный винт минимального расхода газа
- [5] Штуцер для измерения подаваемого давления газа

### 12.2.2 Метод регулировки давления на форсунках

#### Давление на форсунках при максимальной теплопроизводительности

- ▶ Вызовите сервисную функцию 1.2F и установите режим работы **4 (= максимальная теплопроизводительность)** (→ глава 11.2, со стр. 25).
- ▶ Отверните уплотнительный винт штуцера измерения давления на форсунках ( рис. 32, [1]) и подсоедините U-образный манометр.
- ▶ Снимите крышку ( рис. 32, [3]).
- ▶ Значение «max» давления (мбар) на форсунках приведено в таб. на стр. 46. Установите давление на форсунках регулировочным винтом максимального расхода газа ( рис. 32, [2]). Поворот направо - больше газа, поворот налево - меньше газа.

#### Давление на форсунках при минимальной теплопроизводительности

- ▶ Вызовите сервисную функцию 1.2F и установите режим работы **3 (= минимальная теплопроизводительность)** (→ глава 11.2, со стр. 25).
- ▶ Значение «min» давления (мбар) на форсунках приведено в таб. на стр. 46. Установите давление на форсунках регулировочным винтом минимального расхода газа ( рис. 32, [4]).
- ▶ Проверьте и при необходимости исправьте установленные минимальные и максимальные значения.

#### Проверка сетевого давления газа


- ▶ Выключите котёл и закройте газовый кран, отсоедините U-образный манометр и заверните уплотнительный винт (рис. 32, [1]).
- ▶ Отверните уплотнительный винт на штуцере измерения подаваемого давления газа ( рис. 32, [5]) и подсоедините манометр.
- ▶ Откройте газовый кран и включите котёл.
- ▶ Вызовите сервисную функцию 1.2F и установите режим работы **4 (= максимальная теплопроизводительность)** (→ глава 11.2, со стр. 25).
- ▶ Проверьте подаваемое давление газа по таблице.

Вид газа	Номинальное давление [мбар]	Допустимый диапазон давления при максимальной номинальной теплопроизводительности [мбар]
Природный газ Н (23)	13	10 - 16
Природный газ Н (23)	20	17 - 25
Сжиженный газ (пропан) <sup>1)</sup>	30	25 - 35
Сжиженный газ (бутан)		

1) Стандартное значение для сжиженного газа в стационарном резервуаре ёмкостью до 15 000 л

Таб. 21

#### Возврат к нормальному режиму работы

- ▶ Вызовите сервисную функцию 1.2F и установите режим работы **0 (= нормальный режим)** (→ глава 11.2, со стр. 25) или нажмите кнопку .
- ▶ Выключите котёл, закройте газовый кран, отсоедините манометр и заверните уплотнительный винт.
- ▶ Установите и опломбируйте крышку ( рис. 32, [3]).

## 13 Замеры дымовых газов

### 13.1 Регулировка мощности котла

Для настройки **максимальной мощности котла**:

- ▶ Вызовите сервисную функцию 1.2F и установите режим работы **4** (→ глава 11.2, со стр. 25).

Для настройки **минимальной мощности котла**:

- ▶ Вызовите сервисную функцию 1.2F и установите режим работы **3** (→ глава 11.2, со стр. 25).



В вашем распоряжении 15 минут для измерения параметров. Затем котёл опять перейдёт на нормальный режим работы.

Чтобы установить **нормальный режим работы**:

- ▶ Вызовите сервисную функцию 1.2F и установите режим работы **0** (→ глава 11.2, со стр. 25).

-или-

- ▶ Нажмите кнопку .  
Котёл перейдёт на нормальный режим работы.

### 13.2 Испытание на герметичность системы отвода дымовых газов

Измерение  $O_2$  или  $CO_2$  в воздухе для горения.

Используйте для измерения кольцевой зонд.



Измерение концентрации  $O_2$  или  $CO_2$  в воздухе для горения позволяет в системе отвода дымовых газов  $C_{12}$  и  $C_{32}$  проверить герметичность путей отвода дымовых газов. Содержание  $O_2$  не должно быть менее 20,6 %. Содержание  $CO_2$  не должно превышать 0,2 %.

- ▶ Откройте вентили на радиаторах или кран горячей воды, чтобы обеспечить отбор тепла.
- ▶ Включите котёл и подождите несколько минут.
- ▶ Снимите заглушку с измерительного штуцера воздуха для горения [2].
- ▶ Вставьте зонд дымовых газов в штуцер и загерметизируйте место измерения.

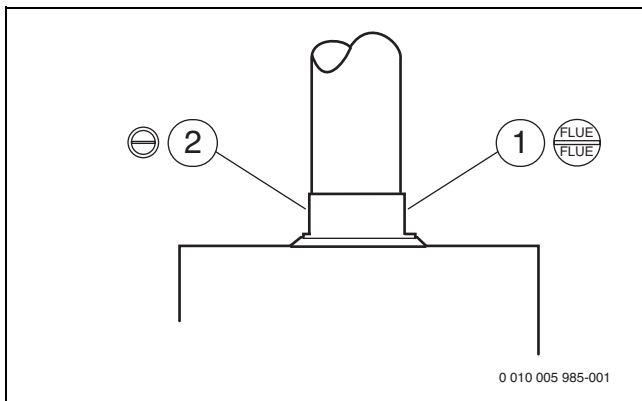


Рис. 33 Штуцер для измерения дымовых газов и штуцер для измерения воздуха для горения

- [1] Штуцер для измерения дымовых газов  
[2] Штуцер для измерения воздуха для горения

- ▶ Вызовите сервисную функцию 1.2F и установите режим работы **4** (→ глава 11.2, со стр. 25).
- ▶ Измерьте содержание  $O_2$  и  $CO_2$ .

- ▶ Вызовите сервисную функцию 1.2F и установите режим работы **0** (→ глава 11.2, со стр. 25) или нажмите кнопку .
- ▶ Выключите котёл.
- ▶ Удалите зонд дымовых газов.
- ▶ Установите заглушку.

### 13.3 Измерение $CO$ в дымовых газах

Используйте для измерения перфорированный зонд дымовых газов.

- ▶ Откройте вентили на радиаторах или кран горячей воды, чтобы обеспечить отбор тепла.
- ▶ Включите котёл и подождите несколько минут.
- ▶ Снимите заглушку с измерительного штуцера дымовых газов (→ рис. 11.2, [1]).
- ▶ Вставьте зонд дымовых газов в штуцер до упора и загерметизируйте место измерения.
- ▶ Вызовите сервисную функцию 1.2F и установите режим работы **4** (→ глава 11.2, со стр. 25).
- ▶ Измерьте содержание  $CO$ .
- ▶ Вызовите сервисную функцию 1.2F и установите режим работы **0** (→ глава 11.2, со стр. 25) или нажмите кнопку .
- ▶ Выключите котёл.
- ▶ Удалите зонд дымовых газов.
- ▶ Установите заглушку.

### 13.4 Измерение потерь с дымовыми газами

Для измерения требуется зонд и датчик температуры.

- ▶ Откройте вентили на радиаторах или кран горячей воды, чтобы обеспечить отбор тепла.
- ▶ Включите котёл и подождите несколько минут.
- ▶ Снимите заглушку с измерительного штуцера дымовых газов [1].
- ▶ Вставьте зонд примерно на 60 мм в штуцер и найдите положение с максимальной температурой дымовых газов.
- ▶ Уплотните место измерения.
- ▶ Снимите заглушку с измерительного штуцера воздуха для горения [2].
- ▶ Вставьте датчик температуры в штуцер примерно на 20 мм.
- ▶ Уплотните место измерения.
- ▶ Вызовите сервисную функцию 1.2F и установите режим работы **4** (→ глава 11.2, со стр. 25).
- ▶ Измерьте потери тепла с дымовыми газами или теплотехнический КПД при температуре котла 60 °С.
- ▶ Вызовите сервисную функцию 1.2F и установите режим работы **0** (→ глава 11.2, со стр. 25) или нажмите кнопку .
- ▶ Выключите котёл.
- ▶ Удалите измерительный зонд.
- ▶ Выньте датчик температуры.
- ▶ Установите заглушку.

## 14 Охрана окружающей среды и утилизация

Защита окружающей среды — это основной принцип деятельности предприятий группы Bosch.

Качество продукции, экономичность и охрана окружающей среды — равнозначные для нас цели. Мы строго соблюдаем законы и правила охраны окружающей среды.

Для защиты окружающей среды мы применяем наилучшую технику и материалы (с учетом экономических аспектов).

### Оборудование, отслужившее свой срок

Приборы, отслужившие свой срок, содержат материалы, которые можно отправлять на переработку.

Компоненты системы легко разделяются. Пластмасса имеет маркировку. Поэтому различные конструктивные узлы можно сортировать и отправлять на переработку или утилизировать.

### Упаковка

При изготовлении упаковки мы учитываем национальные правила утилизации упаковочных материалов, которые гарантируют оптимальные возможности для их переработки.

Все используемые упаковочные материалы являются экологичными и подлежат вторичной переработке.

## 15 Контрольные осмотры и техническое обслуживание

### 15.1 Указания по безопасности для контрольных осмотров и технического обслуживания

#### **⚠ Указания для целевой группы**

Контрольные осмотры и техническое обслуживание разрешается выполнять только специалистам сервисного предприятия, имеющим разрешение на выполнение таких работ. Выполняйте требования инструкций по техническому обслуживанию от изготовителей. Несоблюдение инструкций может привести к повреждению оборудования или травмам персонала и может представлять угрозу для жизни.

- ▶ Укажите потребителю на последствия неправильно выполненного или недостаточного технического обслуживания и контрольных осмотров.
- ▶ Не реже одного раза в год поручайте специалистам сервисного предприятия проводить контрольные осмотры, необходимое техническое обслуживание и чистку отопительной системы.
- ▶ Сразу же устраняйте обнаруженные неисправности.
- ▶ Проверяйте теплообменник не реже одного раза в 2 года и, в случае необходимости, выполняйте чистку теплообменника. Мы рекомендуем ежегодную проверку.
- ▶ Используйте только оригинальные запасные части (см. каталог запчастей).
- ▶ Заменяйте демонтированные уплотнения на новые.

#### **⚠ Угроза для жизни от удара электрическим током!**

При касании деталей, находящихся под напряжением, возможен удар электрическим током.

- ▶ Перед работой с электрооборудованием отключите электропитание (230 В ~) (выньте предохранитель или выключите защитный автомат) и обеспечьте защиту от случайного включения.

#### **⚠ Угроза для жизни из-за утечки дымовых газов!**

Утечка дымовых газов может привести к отравлению.

- ▶ После завершения работ проверьте отсутствие утечек в системе отвода дымовых газов.



**⚠ Опасность взрыва из-за утечки газа!**

Утечка газа может привести к взрыву.

- ▶ Закройте газовый кран перед выполнением работ с газовым оборудованием.
- ▶ Выполните испытания на герметичность (опрессовку).

**⚠ Возможно ошпаривание горячей водой!**

Горячая вода может стать причиной тяжёлых ожогов.

- ▶ Перед активацией режима "Трубочист" или перед проведением термической дезинфекции предупредите жителей об опасности ожога.
- ▶ Проводите термическую дезинфекцию вне периодов нормального водоразбора.
- ▶ Не изменяйте установленную максимальную температуру горячей воды.

**⚠ Возможно повреждение оборудования вытекающей водой!**

Вытекающая вода может повредить блок управления.

- ▶ Укройте блок управления перед работами с водопроводной арматурой.

**⚠ Вспомогательные средства для контрольных осмотров и технического обслуживания**

- Требуются следующие измерительные приборы:
  - Электронный прибор для измерения содержания CO<sub>2</sub>, O<sub>2</sub>, CO и температуры дымовых газов
  - Манометр 0 - 30 мбар (разрешение минимум 0,1 мбар)
- ▶ Применяйте теплопроводящую пасту 8 719 918 658 0.
- ▶ Используйте разрешённые смазки.

**⚠ После контрольного осмотра/технического обслуживания**

- ▶ Затяните все ослабленные резьбовые соединения.
- ▶ Снова включите котел (→ глава 7, стр. 21).
- ▶ Проверьте отсутствие протечек в местах соединений.
- ▶ Проверьте соотношение газ-воздух.

**15.2 Описание различных этапов работ****15.2.1 Вызов последней сохранённой неисправности**

Обзор неисправностей приведён на стр. 38.

- ▶ Вызовите сервисную функцию 1.6A (→ глава 11.2, со стр. 25).

**15.2.2 Открыть котёл****Снятие передней облицовки**

Передняя облицовка закреплена двумя винтами для предотвращения несанкционированного снятия (электробезопасность).

- ▶ Всегда крепите облицовку этими винтами.
- ▶ Откиньте блок управления вниз (→ стр. 17).
  1. Отверните два винта на передней стороне котла.
  2. Снимите облицовку вверх.

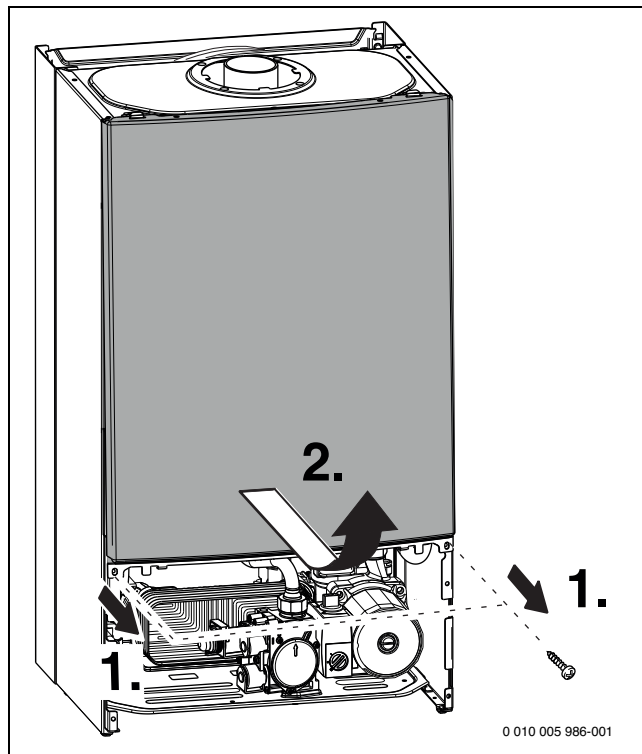


Рис. 34

### 15.2.3 Проверка сетчатого фильтра в трубе холодной воды (U072-..K)

1. Выньте фиксатор.
2. Выньте предохранительный клапан.

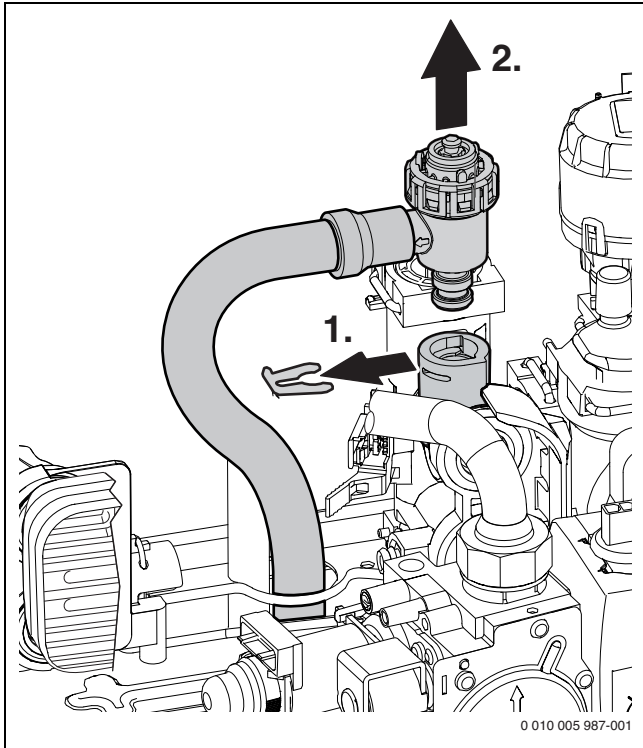


Рис. 35 Демонтаж предохранительного клапана (отопительного контура)

1. Выньте фиксатор.
2. Выньте вставку.
3. Проверьте загрязнение фильтра.

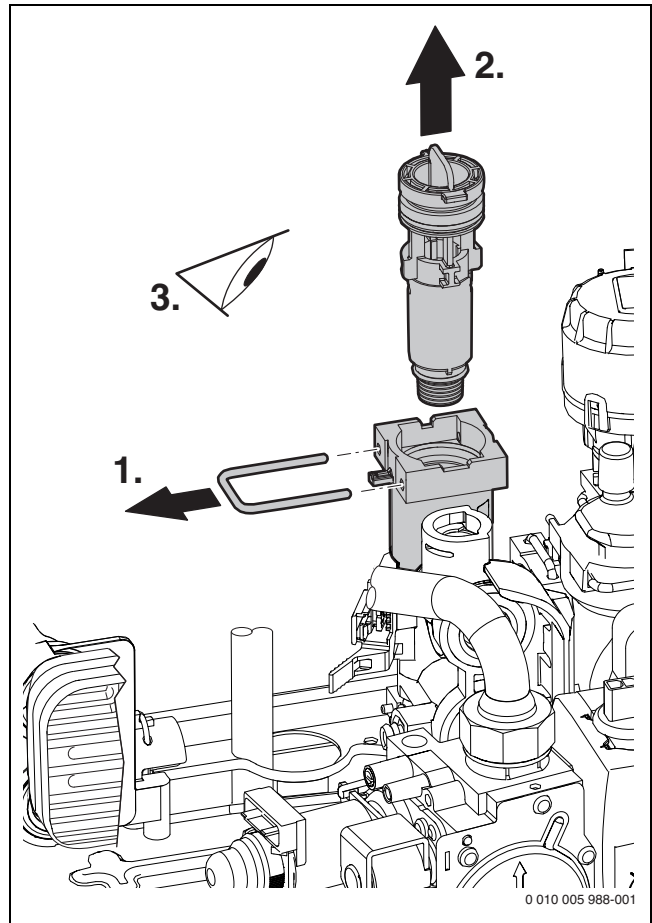


Рис. 36 Проверка фильтра в трубе холодной воды

### 15.2.4 Чистка поддона горелки, форсунок и горелки

- ▶ Отверните пять винтов и снимите переднюю стенку камеры сгорания вниз и вперед.

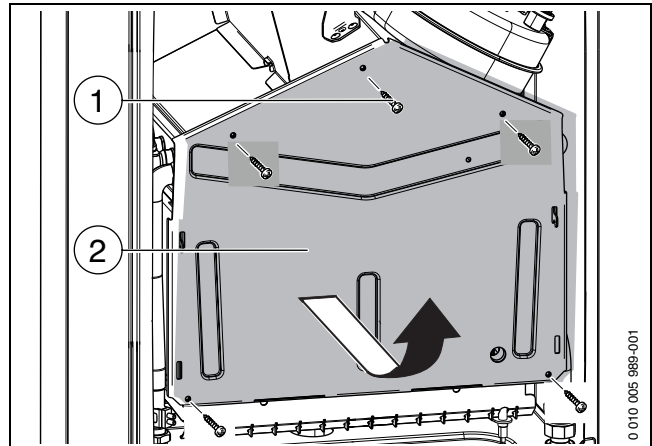


Рис. 37 Открытие горелки

- [1] Винты  
[2] Передняя стенка камеры сгорания

- ▶ Демонтируйте горелку.
- ▶ Демонтируйте гребёнку форсунок.
- ▶ Очистите горелку щёткой, чтобы убедиться, что щели на ламелях прочищены. **Не прочищайте форсунки металлическими предметами.**
- ▶ Проверьте загрязнение электродов, при необходимости очистите или замените.

- ▶ Проверьте настройку газа (→ стр. 29).

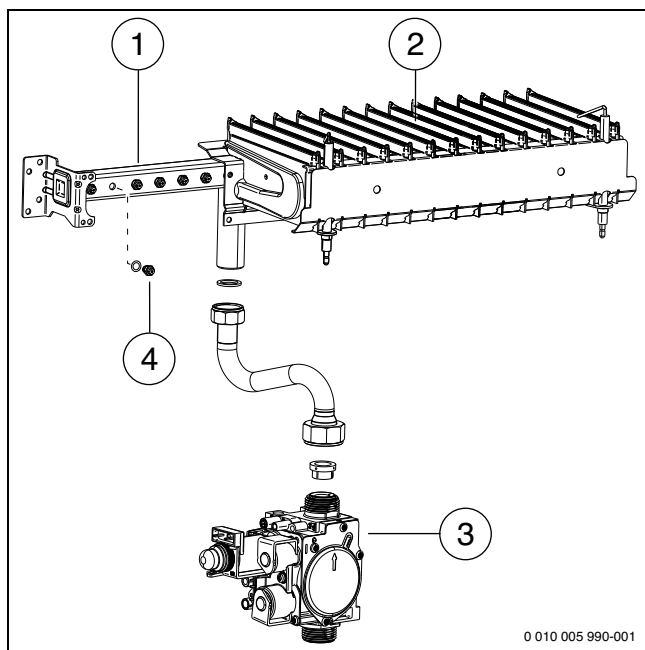


Рис. 38

- [1] Гребёнка форсунок
- [2] Ламели горелки
- [3] Газовая арматура
- [4] Форсунка

### 15.2.5 Чистка теплообменника

1. Отсоедините провод.
2. Разъедините резьбовые соединения.
3. Выньте теплообменник вперёд.

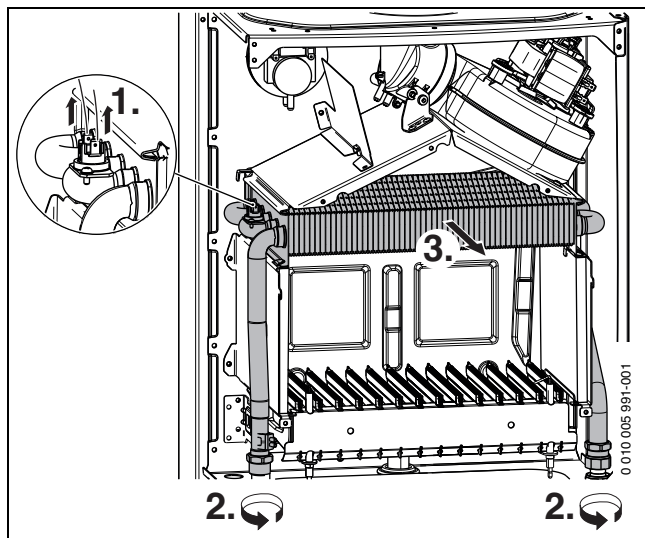


Рис. 39

- ▶ Промойте теплообменник снаружи водой с мощным средством и установите его на место.
- ▶ Если имеются погнутые пластины на теплообменнике, то осторожно выпрямите их.

### 15.2.6 Проверка расширительного бака

Расширительный бак нужно проверять ежегодно.

- ▶ Сбросьте давление в котле.
- ▶ При необходимости отрегулируйте предварительное давление расширительного бака на статическую высоту отопительной системы.

### 15.2.7 Регулирование рабочего давления в отопительной системе

#### Показания манометра

1 бар	Минимальное давление заполнения (при холодной системе)
1 - 2 бар	Оптимальное давление заполнения
3 бар	Максимальное давление заполнения не должно превышать при максимальной температуре горячей воды (открывается предохранительный клапан).

Таб. 22

- ▶ Если стрелка находится ниже 1 бар (при холодной отопительной системе): доливайте воду пока стрелка не встанет между 1 и 2 бар.
- ▶ Если давление не держится: проверьте герметичность отопительной системы и расширительного бака.

### 15.2.8 Проверка электрической проводки

- ▶ Проверка наличия механических повреждений электропроводки.
- ▶ Замените неисправные провода.

### 15.2.9 Демонтаж датчика температуры горячей воды



#### ВНИМАНИЕ

Возможно повреждение оборудования вытекающей водой.

- ▶ Закройте кран на входе холодной воды.
- ▶ Откройте кран горячей воды.

  1. Выньте фиксатор.
  2. Выньте отвёрткой снизу датчик температуры горячей воды.
  3. Разъедините штекер на датчике температуры.

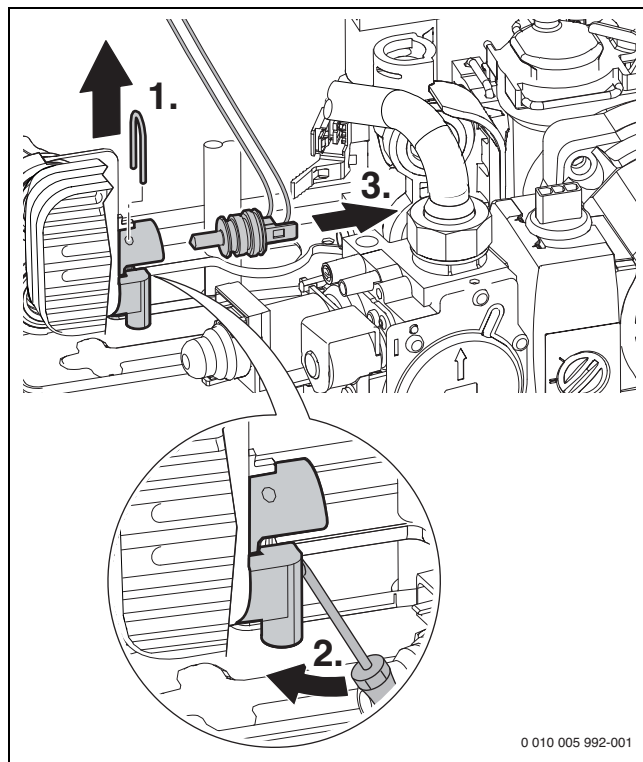


Рис. 40 Демонтаж датчика температуры горячей воды

### 15.2.10 Разблокировка насоса (например, при пуске в эксплуатацию)

- ▶ Откиньте блок управления вниз (→ стр. 17), чтобы получить доступ к насосу.
- ▶ Отверните крышку [1].  
Может вытечь небольшое количество воды.
- ▶ Проверните вал [2] отвёрткой примерно на пол-оборота.
- ▶ Заверните крышку и установите блок управления.

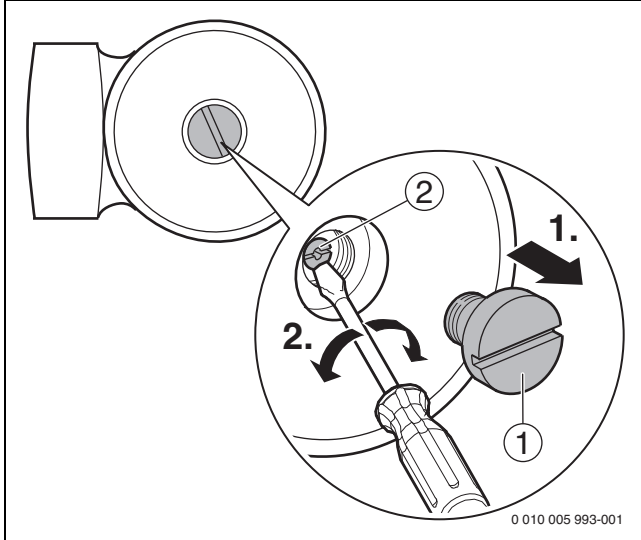


Рис. 41

### 15.3 Контрольный список работ для осмотров и технического обслуживания

Дата							
1	Вызвать последнюю сохранённую неисправность в электронике, сервисная функция 1.6A (→ глава 11.2, со стр. 25).						
2	Проверить сетчатый фильтр в трубе холодной воды (→ стр. 34).						
3	Осмотреть подвод воздуха/отвод дымовых газов.						
4	Проверить подаваемое давление газа	мбар					
5	Проверить герметичность контуров газа и воды (→ глава 5, со стр. 14).						
6	Проверить теплообменник (→ стр. 35).						
7	Проверить горелку (→ стр. 34).						
8	Проверить электроды (→ стр. 34).						
10	Проверить предварительное давление расширительного бака согласно статической высоте отопительной системы.	бар					
11	Проверить давление заполнения отопительной системы.	бар					
12	Проверить наличие повреждений электрической проводки.						
13	Проверить настройки регулятора отопления.						
14	Проверить установленные сервисные функции.						

Таб. 23

## 16 Показания на дисплее

На дисплее может быть показано следующее (таб. 24 и 25):

Показываемое значение	Наименование
Цифра, точка, цифра или буква, точка, буква	Сервисная функция (→ глава 11.2, со стр. 25)
Цифра или буква после буквы	Код неисправности мигает (→ таб. 17, стр. 37)
Одна или две цифры, точка, цифра или три цифры	Десятичное значение, например, температура подающей линии

Таб. 24 Показания на дисплее

Специальные показания	Наименование
	Функция удаления воздуха активна (примерно 2 минуты).
	Летний режим (защита от замерзания)
Например, <b>6A</b>	Код неисправности (→ глава 17)
	Установлена ступень вентилятора 0, → сервисная функция 2.bd.
Только  и	Режим ожидания

Таб. 25 Специальные показания дисплея

## 17 Неисправности

### 17.1 Устранение неисправностей и ремонт

#### ОПАСНО

##### Возможность взрыва!

- ▶ Закройте газовый кран перед выполнением работ с газовым оборудованием.
- ▶ После завершения работ проверьте отсутствие утечек в газовом оборудовании.

#### ОПАСНО

##### Возможно отравление!

- ▶ После завершения работ проверьте отсутствие утечек в системе отвода дымовых газов.

#### ОПАСНО

##### Возможен удар электрическим током!

- ▶ Перед работой с электрооборудованием отключите электропитание (230 В ~) (выньте предохранитель или выключите защитный автомат) и обеспечьте защиту от случайного включения.

#### ОСТОРОЖНО

##### Опасность ошпаривания!

Горячая вода может стать причиной тяжёлых ожогов.

- ▶ До начала работы с водопроводным оборудованием закройте все краны и при необходимости слейте воду из котла.

#### УВЕДОМЛЕНИЕ

##### Вытекающая вода может повредить электронику.

- ▶ Укройте электронику перед проведением работ с водопроводной арматурой.

Электроника контролирует работу всех приборов регулирования, управления и безопасности.

Если во время работы возникает неисправность, то на дисплее появится знак и возможно , а также мигающий код неисправности (например, **6A**).

Если появились и :

- ▶ Нажмите кнопку и держите нажатой, пока не исчезнут знаки и . Котёл снова работает, и на экране будет показана температура подающей линии.

Если появился только знак :

- ▶ Выключите и включите котёл кнопкой . Котёл снова работает, и на экране будет показана температура подающей линии.

Если неисправность не устраняется:

- ▶ Свяжитесь со специализированной отопительной фирмой или с сервисной службой и сообщите код неисправности и характеристики оборудования.



Обзор неисправностей и показания на дисплее приведены на следующих страницах.

Если после исправления неисправности код неисправности не устраняется:



- ▶ Проверьте электронную плату, при необходимости замените и заново настройте сервисные функции.



Используйте только оригинальные запчасти и следуйте инструкциям прилагаемым к ним.

## 17.2 Неисправности, показываемые на дисплее

Дисплей	Наименование	Устранение
2E	Проверьте давление заполнения отопительной системы.	▶ Долейте воду.
3A	Низкая частота вращения вентилятора.	▶ Проверьте сетевое напряжение. ▶ Проверьте систему отвода дымовых газов, при необходимости очистите или отремонтируйте.
3C	Дифференциальное реле давления не замыкается.	▶ Проверьте вентилятор и его провод со штекером, замените при необходимости. ▶ Проверьте дифференциальное реле давления отвода дымовых газов.
3Y	Дифференциальное реле давления не размыкается при выключенном вентиляторе.	▶ Проверьте дифференциальное реле давления, электропроводку и соединительные шланги. Проверьте наличие "паразитной" тяги в дымовой трубе при выключенном вентиляторе и устраните её.
4C	Сработал ограничитель температуры котловой воды.	▶ Проверьте наличие повреждений ограничителя температуры котловой воды и его провода, замените при необходимости. ▶ Проверьте рабочее давление в отопительной системе. ▶ Проверьте ограничитель температуры, замените при необходимости. ▶ Проверьте работу насоса, при необходимости замените насос. ▶ Проверьте предохранитель, замените при необходимости (→ стр. 20). ▶ Удалите воздух из котла. ▶ Проверьте водяной контур теплообменника, замените при необходимости.
4Y	Неисправен датчик температуры подающей линии (обрыв).	▶ Проверьте наличие повреждений или короткого замыкания датчика температуры и его провода, замените при необходимости.
6A	Не распознается пламя.	▶ Проверьте подсоединение защитного провода. ▶ Проверьте, открыт ли газовый кран. ▶ Проверьте подаваемое давление газа, отрегулируйте при необходимости. ▶ Проверьте подключение к электросети. ▶ Проверьте электроды с проводами, замените при необходимости. ▶ Проверьте систему отвода дымовых газов, при необходимости очистите или отремонтируйте. ▶ Проверьте регулировку газа, исправьте при необходимости. ▶ Для сжиженного газа: проверьте реле контроля давления газа, замените при необходимости. ▶ При работе с забором воздуха для горения из помещения проверьте подачу воздуха в помещение и вентиляционные отверстия. ▶ Очистите теплообменник (→ стр. 35). ▶ Проверьте газовую арматуру, при необходимости замените.
6C	Пламя распознается после отключения газа.	▶ Проверьте газовую арматуру, при необходимости замените. ▶ Проверьте электроды и соединительные провода, замените при необходимости. ▶ Проверьте систему отвода дымовых газов, при необходимости очистите или отремонтируйте.
C7	Не работает вентилятор.	▶ Проверьте вентилятор и его провод со штекером, замените при необходимости.
CL	Неисправен датчик температуры горячей воды.	▶ Проверьте наличие повреждений или короткого замыкания датчика температуры и его провода, замените при необходимости (→ стр. 35).

Дисплей	Наименование	Устранение
CP	Не распознан датчик температуры бака-водонагревателя.	▶ Проверьте датчик температуры бака-водонагревателя и соединительный провод, замените при необходимости.
d7	Неисправна газовая арматура.	▶ Проверить соединительный провод. ▶ Проверьте газовую арматуру, при необходимости замените.
Fd	Кнопка была ошибочно нажата слишком долго (более 30 секунд).	▶ Нажимайте кнопку <b>III</b> 3 секунды.
P	Не определён тип котла.	▶ Установите тип котла (→ сервисная функция 3.1A).
	Распознается пламя при выключенной горелке.	▶ Проверьте загрязнение электродов, замените при необходимости. ▶ Проверьте систему отвода дымовых газов, при необходимости очистите или отремонтируйте. ▶ Проверьте влажность электронной платы, высушите при необходимости.
	Не установлена ступень вентилятора.	▶ Задайте ступень вентилятора.

Таб. 26

### 17.3 Неисправности, не показываемые на дисплее

Неисправности котла	Устранение
Шум потока	▶ Правильно установите скорость вращения насоса.
Разогрев длится слишком долго	▶ Правильно установите скорость вращения насоса.
Характеристики дымовых газов не в норме; высокое содержание CO	▶ Проверьте вид газа. ▶ Проверьте подаваемое давление газа, отрегулируйте при необходимости. ▶ Проверьте систему отвода дымовых газов, при необходимости очистите или отремонтируйте. ▶ Проверьте регулировку газа, при необходимости замените газовую арматуру.
Жёсткий, плохой розжиг	▶ Проверьте вид газа. ▶ Проверьте подаваемое давление газа, отрегулируйте при необходимости. ▶ Проверьте подключение к электросети. ▶ Проверьте электроды с проводами, замените при необходимости. ▶ Проверьте систему отвода дымовых газов, при необходимости очистите или отремонтируйте. ▶ Проверьте регулировку газа, при необходимости замените газовую арматуру. ▶ Проверьте горелку, замените при необходимости.
Не достигается температура горячей воды на выходе	▶ Проверьте тип котла и вид газа, см. сервисную функцию 2.0.A. ▶ Проверьте турбину, замените при необходимости.
Нет отопления, нет горячей воды (насос не работает)	▶ Разблокируйте насос (→ стр. 36)

Таб. 27 Неисправности без индикации на дисплее

## 18 Приложение

## 18.1 Протокол пуска котла в эксплуатацию

<b>Заказчик/потребитель:</b>			
Фамилия, имя		Улица, №	
Телефон/факс		Почтовый индекс, город	
<b>Монтажная фирма:</b>			
Номер заказа:			
Тип котла:		<b>(для каждого котла заполнить отдельный протокол!)</b>	
Серийный номер:			
Дата пуска в эксплуатацию:			
<input type="checkbox"/> отдельный котёл   <input type="checkbox"/> каскад, количество котлов: .....			
Помещение для установки котла: <input type="checkbox"/> подвал   <input type="checkbox"/> чердачное помещение   <input type="checkbox"/> другое:			
Вентиляционные отверстия: количество: ....., размер:			см <sup>2</sup>
Отвод дымовых газов: <input type="checkbox"/> труба в трубе   <input type="checkbox"/> LAS   <input type="checkbox"/> шахта   <input type="checkbox"/> отдельные трубы			
<input type="checkbox"/> пластмасса   <input type="checkbox"/> алюминий   <input type="checkbox"/> нержавеющая сталь			
Общая длина: ..... м   Колена 87°: ..... шт.   Колена 15 - 45°: ..... шт.			
Проверка герметичности отвода дымовых газов при противококе: <input type="checkbox"/> да   <input type="checkbox"/> нет			
Содержание CO <sub>2</sub> в воздухе для горения при максимальной номинальной теплопроизводительности:			%
Содержание O <sub>2</sub> в воздухе для горения при максимальной номинальной теплопроизводительности:			%
Примечания к работе с разрежением или избыточным давлением:			
<b>Настройка газа и замеры дымовых газов:</b>			
Установленный вид газа:			
Подаваемое давление газа:		мбар	Подаваемое статическое давление газа:
Заданная максимальная номинальная теплопроизводительность:		кВт	Заданная минимальная номинальная теплопроизводительность:
Расход газа при максимальной номинальной теплопроизводительности:		л/мин	Расход газа при минимальной номинальной теплопроизводительности:
Теплотворная способность H <sub>иВ</sub> :		кВт ч/м <sup>3</sup>	
CO <sub>2</sub> при максимальной номинальной теплопроизводительности:		%	CO <sub>2</sub> при минимальной номинальной теплопроизводительности:
O <sub>2</sub> при максимальной номинальной теплопроизводительности:		%	O <sub>2</sub> при минимальной номинальной теплопроизводительности:
CO при максимальной номинальной теплопроизводительности:		ppm мг/кВтч	CO при минимальной номинальной теплопроизводительности:
Температура дымовых газов при максимальной номинальной теплопроизводительности:		°C	Температура дымовых газов при минимальной номинальной теплопроизводительности:
Измеренная максимальная температура подающей линии:		°C	Измеренная минимальная температура подающей линии:
<b>Гидравлика системы:</b>			
<input type="checkbox"/> гидравлический разделитель (стрелка), тип:		<input type="checkbox"/> Дополнительный расширительный бак	
<input type="checkbox"/> насос отопительного контура:		Размер/предварительное давление:	
		Имеется автоматический воздухоотводчик? <input type="checkbox"/> да   <input type="checkbox"/> нет	
<input type="checkbox"/> бак-водонагреватель/тип/количество/мощность поверхностей нагрева:			
<input type="checkbox"/> гидравлика системы проверена, примечания:			



<b>Изменённые сервисные функции</b>	
Укажите здесь изменённые сервисные функции и запишите параметры.	
<input type="checkbox"/> наклейка «Настройки в сервисном меню» заполнена и приклеена.	
<b>Регулирование отопления:</b>	
<input type="checkbox"/> регулирование по наружной температуре	<input type="checkbox"/> регулирование по комнатной температуре
<input type="checkbox"/> дистанционное управление × ..... шт., кодировка отопительного контура:	
<input type="checkbox"/> регулирование по комнатной температуре × ..... шт., кодировка отопительного контура:	
<input type="checkbox"/> модуль × ..... шт., кодировка отопительного контура:	
Прочее:	
<input type="checkbox"/> регулирование отопления выполнено, примечания:	
<input type="checkbox"/> изменённые настройки регулирования отопления отмечены в инструкции по эксплуатации/монтажу регулятора	
<b>Выполнены следующие работы:</b>	
<input type="checkbox"/> проверены электрические подключения, примечания:	
<input type="checkbox"/> конденсатный сифон заполнен	<input type="checkbox"/> проверена герметичность контуров газа и воды
<input type="checkbox"/> выполнена проверка работоспособности	
Пуско-наладочные работы включают проверку регулируемых параметров, визуальный контроль отсутствия протечек на котле, а также контроль работоспособности котла и системы управления. Проверка отопительной системы выполняется монтажной фирмой.	
Вышеназванная установка проверена в приведённом выше объёме.	Документация передана потребителю. Потребитель ознакомлен с правилами техники безопасности, эксплуатацией и техническим обслуживанием вышеуказанного котла, включая дополнительное оборудование. Указано на необходимость регулярного проведения техобслуживания вышеназванной отопительной установки.
_____	_____
Фамилия сотрудника сервисной службы	Дата, подпись потребителя
	<b>Здесь приклеить протокол замеров.</b>
_____	
Дата, подпись представителя монтажной фирмы	

Таб. 28 Протокол пуска в эксплуатацию

## 18.2 Электрическая схема

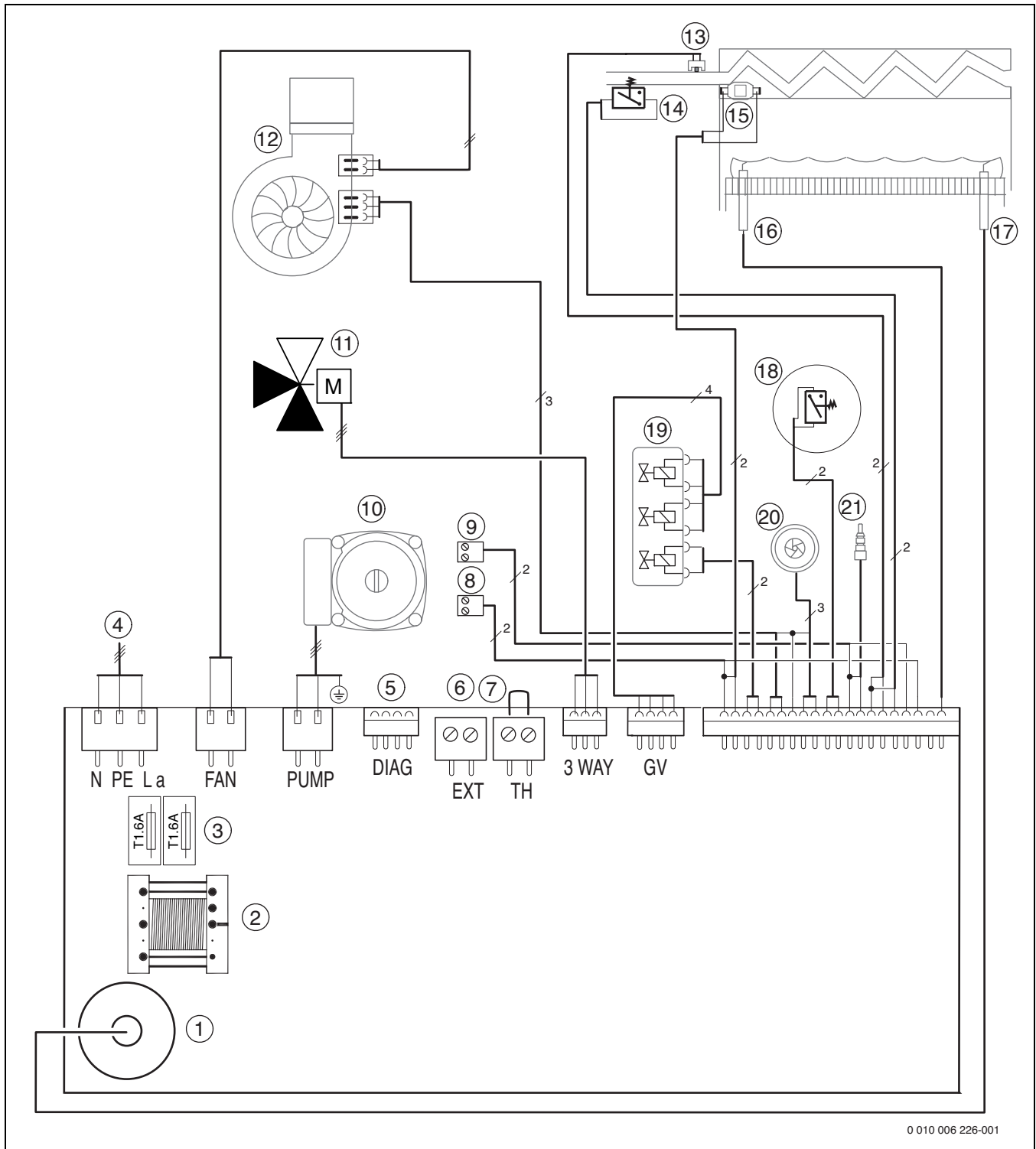


Рис. 42

- |                                                                    |                                             |
|--------------------------------------------------------------------|---------------------------------------------|
| [1] Запальный трансформатор                                        | [10] Насос системы отопления                |
| [2] Трансформатор                                                  | [11] 3-ходовой клапан                       |
| [3] Предохранители                                                 | [12] Вентилятор                             |
| [4] Сетевой провод 230 В                                           | [13] Датчик температуры подающей линии      |
| [5] Диагностический разъём                                         | [14] Реле давления                          |
| [6] Подключение датчика наружной температуры                       | [15] Ограничитель температуры котловой воды |
| [7] Подключение Open Therm или регулятора On/Off <sup>1)</sup>     | [16] Электрод контроля пламени              |
| [8] Подключение сигнала тревоги (24 В =, макс. 40 мА)              | [17] Запальный электрод                     |
| [9] Подключение датчика температуры бака-водонагревателя (U072-..) | [18] Дифференциальное реле давления         |
|                                                                    | [19] Газовая арматура                       |
|                                                                    | [20] Турбина (U072-..К)                     |
|                                                                    | [21] Датчик температуры горячей воды        |

1) Перед подключением удалите перемычку

## 18.3 Технические характеристики

		U072-12/18K		U072-18/U072-18K	
		Природный газ	Сжиженный газ	Природный газ	Сжиженный газ
<b>Теплопроизводительность/тепловая нагрузка</b>					
Макс. номинальная тепловая мощность ( $P_{max}$ ), 80/60 °C	кВт	12,0	12,0	18,0	18,0
Макс. номинальная тепловая нагрузка ( $Q_{max}$ ), отопление	кВт	13,2	13,2	20,0	20,0
Мин. номинальная тепловая мощность ( $P_{min}$ ), 53/47 °C	кВт	5,4	5,4	5,4	5,4
Мин. номинальная тепловая нагрузка ( $Q_{min}$ ), отопление	кВт	6,0	6,0	6,0	6,0
Макс. номинальная тепловая мощность ( $P_{nW}$ ), ГВС	кВт	18,0	18,0	18,0	18,0
Макс. номинальная тепловая нагрузка ( $Q_{nW}$ ), ГВС	кВт	20,0	20,0	20,0	20,0
<b>Расход газа (Режим отопления)</b>					
Природный газ Н ( $H_{i(15\text{ °C})} = 9,5 \text{ кВтч/м}^3$ )	м <sup>3</sup> /ч	1,4	-	2,1	-
Сжиженный газ ( $H_i = 12,9 \text{ кВтч/кг}$ )	кг/ч	-	1,0	-	1,5
<b>Допустимое давление подаваемого газа</b>					
Природный газ Н	мбар	10,5 - 16	-	10,5 - 16	-
Сжиженный газ	мбар	-	25 - 35	-	25 - 35
<b>Расширительный бак</b>					
Предварительное давление	бар	0,5	0,5	0,5	0,5
Полезный объем	л	6	6	6	6
<b>Горячая вода (U072-..K)</b>					
Макс. расход горячей воды	л/мин	6,0	6,0	6,0	6,0
Удельный расход $\Delta T = 50 \text{ K}$	л/мин	5,1	5,1	5,1	5,1
Удельный расход по EN 13203-1 ( $\Delta T = 30 \text{ K}$ )	л/мин	8,6	8,6	8,6	8,6
Температура на выходе	°C	35 - 60	35 - 60	35 - 60	35 - 60
Макс. допустимое давление горячей воды	бар	10	10	10	10
Мин. давление истечения	бар	0,3	0,3	0,3	0,3
Класс комфорта ГВС согласно EN 13203	-	2	2	2	2
<b>Параметры для расчета сечения дымовой трубы по EN 13384</b>					
Температура дымовых газов 80/60 °C при макс. номинальной тепловой мощности	°C	145	145	145	145
Температура дымовых газов 53/47 °C при мин. номинальной тепловой мощности	°C	73	73	73	73
Массовый поток дымовых газов при макс. номинальной тепловой мощности	г/с	13,6	13,5	13,6	13,5
Массовый поток дымовых газов при мин. номинальной тепловой мощности	г/с	10,3	10,4	10,3	10,4
CO <sub>2</sub> при макс. номинальной тепловой мощности	%	5,5 - 6,0	5,6 - 7,0	5,5 - 6,0	5,6 - 7,0
CO <sub>2</sub> при мин. номинальной тепловой мощности	%	2,0 - 2,5	2,3 - 2,8	2,0 - 2,5	2,3 - 2,8
Содержание NO <sub>x</sub>	мг/кВтч	132	132	132	132
Класс NO <sub>x</sub>	-	3	3	3	3
<b>Данные допуска</b>					
Произв. идент. №	-	CE-0085C00060			
Категория котла (вид газа)	-	II <sub>2</sub> H3B/P			
Вид монтажа	-	B <sub>22</sub> , C <sub>12</sub> , C <sub>32</sub> , C <sub>42</sub> , C <sub>52</sub> , C <sub>82</sub>			
<b>Общие положения</b>					
Электрическое напряжение	Перем. ток ... V	230	230	230	230
Частота	Гц	50	50	50	50
Макс. потребляемая мощность (отопление)	Вт	<130	<130	<130	<130
Электрическая потребляемая мощность в режиме ожидания	Вт	5	5	5	5
Уровень шума	дБ(A)	≤ 38	≤ 38	≤ 38	≤ 38
Степень защиты	IP	X4D	X4D	X4D	X4D
Макс. температура подающей линии	°C	40 - 82	40 - 82	40 - 82	40 - 82
Макс. допустимое рабочее давление ( $P_{MS}$ ), отопление	бар	3	3	3	3
Допустимая температура окружающей среды	°C	0 - 50	0 - 50	0 - 50	0 - 50
Номинальный объем (отопление)	л	1,6	1,6	1,6	1,6
Вес (без упаковки) (U072-.. / U072-..K)	кг	- /29	- /29	28/29	28/29
Размеры Ш × В × Г	мм	400 × 700 × 299	400 × 700 × 299	400 × 700 × 299	400 × 700 × 299

Таб. 29 Технические характеристики

		U072-24/U072-24K		U072-28/U072-28K		U072-35/U072-35K	
		Природный газ	Сжиженный газ	Природный газ	Сжиженный газ	Природный газ	Сжиженный газ
<b>Теплопроизводительность/тепловая нагрузка</b>							
Макс. номинальная тепловая мощность ( $P_{max}$ ), 80/60 °С	кВт	24,0	24,0	28,0	28,0	34,0	35,0
Макс. номинальная тепловая нагрузка ( $Q_{max}$ ), отопление	кВт	26,7	26,7	31,0	31,0	37,4	38,5
Мин. номинальная тепловая мощность ( $P_{min}$ ), 53/47 °С	кВт	7,2	7,2	8,4	8,4	12,2	12,2
Мин. номинальная тепловая нагрузка ( $Q_{min}$ ), отопление	кВт	8,0	8,0	9,3	9,3	13,4	13,4
Макс. номинальная тепловая мощность ( $P_{nW}$ ), ГВС	кВт	24,0	24,0	28,0	28,0	34,0	35,0
Макс. номинальная тепловая нагрузка ( $Q_{nW}$ ), ГВС	кВт	26,7	26,7	31,0	31,0	37,4	38,5
<b>Расход газа</b>							
Природный газ Н ( $H_{i(15\text{ °C})} = 9,5 \text{ кВтч/м}^3$ )	м <sup>3</sup> /ч	2,8	-	3,2	-	3,9	-
Сжиженный газ ( $H_i = 12,9 \text{ кВтч/кг}$ )	кг/ч	-	2,0	-	2,4	-	2,7
<b>Допустимое давление подаваемого газа</b>							
Природный газ Н	мбар	10,5 - 16	-	10,5 - 16	-	10,5 - 16	-
Сжиженный газ	мбар	-	25 - 35	-	25 - 35	-	25 - 35
<b>Расширительный бак</b>							
Предварительное давление	бар	0,5	0,5	0,5	0,5	0,5	0,5
Полезный объем	л	6	6	6	6	8	8
<b>Горячая вода (U072-..K)</b>							
Макс. расход горячей воды	л/мин	8	8	10	10	14	14
Удельный расход $\Delta T = 50 \text{ K}$	л/мин	6,8	6,8	8,0	8,0	9,6	9,6
Удельный расход по EN 13203-1 ( $\Delta T = 30 \text{ K}$ )	л/мин	11,4	11,4	13,3	13,3	16,0	16,0
Температура на выходе	°С	35 - 60	35 - 60	35 - 60	35 - 60	35 - 60	35 - 60
Макс. допустимое давление горячей воды	бар	10	10	10	10	10	10
Мин. давление истечения	бар	0,3	0,3	0,3	0,3	0,3	0,3
Класс комфорта ГВС согласно EN 13203		2	2	2	2	3	3
<b>Параметры для расчета сечения дымовой трубы по EN 13384</b>							
Температура дымовых газов 80/60 °С при макс. номинальной тепловой мощности	°С	137	142	135	140	135	140
Температура дымовых газов 53/47 °С при мин. номинальной тепловой мощности	°С	63	64	67	69	78	83
Массовый поток дымовых газов при макс. номинальной тепловой мощности	г/с	16,6	16,8	19,0	19,3	23,0	23,8
Массовый поток дымовых газов при мин. номинальной тепловой мощности	г/с	13,7	13,0	15,4	15,6	16,4	16,8
CO <sub>2</sub> при макс. номинальной тепловой мощности	%	6,1 - 6,6	7,1 - 7,6	6,2 - 6,7	7,2 - 7,7	6,2 - 6,7	7,8 - 8,3
CO <sub>2</sub> при мин. номинальной тепловой мощности	%	2,5 - 3,0	2,9 - 3,4	2,5 - 2,9	3,1 - 3,4	2,6 - 3,1	3,0 - 3,5
Содержание NO <sub>x</sub>	мг/кВтч	145	145	143	143	146	146
Класс NO <sub>x</sub>	-	3	3	3	3	3	3
<b>Данные допуска</b>							
Произв. идент. №	-	CE-0085C00060					
Категория котла (вид газа)	-	II <sub>2</sub> H3 В/Р					
Вид монтажа	-	B <sub>22</sub> , C <sub>12</sub> , C <sub>32</sub> , C <sub>42</sub> , C <sub>52</sub> , C <sub>82</sub>					
<b>Общие положения</b>							
Электрическое напряжение	Перем. ток ... V	230	230	230	230	230	230
Частота	Гц	50	50	50	50	50	50
Макс. потребляемая мощность (отопление)	Вт	<150	<150	<150	<150	<160	<160
Электрическая потребляемая мощность в режиме ожидания	Вт	5	5	2	2	5	5
Уровень шума	дБ(А)	≤ 38	≤ 38	≤ 38	≤ 38	≤ 38	≤ 38
Степень защиты	IP	X4D	X4D	X4D	X4D	X4D	X4D
Макс. температура подающей линии	°С	40 - 82	40 - 82	40 - 82	40 - 82	40 - 82	40 - 82
Макс. допустимое рабочее давление ( $P_{MS}$ ), отопление	бар	3	3	3	3	3	3
Допустимая температура окружающей среды	°С	0 - 50	0 - 50	0 - 50	0 - 50	0 - 50	0 - 50
Номинальный объем (отопление)	л	1,6	1,6	1,8	1,8	2	2

		U072-24/U072-24K		U072-28/U072-28K		U072-35/U072-35K	
		Природный газ	Сжиженный газ	Природный газ	Сжиженный газ	Природный газ	Сжиженный газ
Вес (без упаковки) (U072-... / U072-...K)	кг	30/31	30/31	31/32	31/32	39/40	39/40
Размеры Ш × В × Г	мм	400 × 700 × 299	400 × 700 × 299	400 × 700 × 299	400 × 700 × 299	485 × 700 × 315	485 × 700 × 315

Таб. 30 Технические характеристики

## 18.4 Характеристики датчиков

### 18.4.1 Датчик температуры подающей линии

Температура [°C ± 10%]	Сопротивление [Ω]
0	33 242
10	19 947
20	12 394
30	7 947
40	5 242
50	3 548
60	2 459
70	1 740
80	1 256
90	923

Таб. 31 Датчик температуры подающей линии

### 18.4.2 Датчик температуры горячей воды

Температура [°C ± 10%]	Сопротивление [Ω]
0	28 704
10	18 410
20	12 171
25	10 000
30	8 269
35	6 881
40	5 759
45	4 847
50	4 101
55	3 488
60	2 981
65	2 559
70	2 207
75	1 912
80	1 662
85	1 451
90	1 272

Таб. 32 Датчик температуры горячей воды

## 18.5 Параметры для теплопроизводительности

## U072-12K

Вид газа	Давление на форсунках		Расход газа	
	(мбар) G20 (23)	(мбар) G30 (31)	(л/мин) G20 (23)	(кг/ч) G30 (31)
Индекс Воббе 15 °С, 1013 мбар (кВтч/ м³)	14,1	24,3	14,1	24,3
Теплотворная способность 15 °С, Н <sub>иВ</sub> (кВтч/ м³)	10,5	34,9	10,5	34,9
<b>Мощность/кВт</b>				
5,4	0,9	2,3	10,4	0,5
6,5	1,3	3,3	12,5	0,6
7,5	1,7	4,4	14,4	0,6
8,5	2,2	5,6	16,4	0,7
9,5	2,7	6,8	18,3	0,8
10,5	3,2	8,3	20,2	0,9
11,5	3,6	9,8	21,5	0,9
12,0	3,8	10,8	22,1	1,0
12,5 <sup>1)</sup>	4,4	11,4	24,0	1,1
13,5 <sup>1)</sup>	5,1	13,1	25,9	1,1
14,5 <sup>1)</sup>	5,8	14,9	27,8	1,2
15,5 <sup>1)</sup>	6,5	16,8	29,7	1,3
16,5 <sup>1)</sup>	7,3	18,8	31,6	1,4
17,5 <sup>1)</sup>	8,0	20,8	33,5	1,5
18,0 <sup>1)</sup>	8,5	22,0	34,5	1,5

1) Только для приготовления горячей воды

Таб. 33 Параметры настройки для U072-12/18K

## U072-18/U072-18K

Вид газа	Давление на форсунках		Расход газа	
	(мбар) G20 (23)	(мбар) G30 (31)	(л/мин) G20 (23)	(кг/ч) G30 (31)
Индекс Воббе 15 °С, 1013 мбар (кВтч/ м³)	14,1	24,3	14,1	24,3
Теплотворная способность 15 °С, Н <sub>иВ</sub> (кВтч/ м³)	10,5	34,9	10,5	34,9
<b>Мощность/кВт</b>				
5,4	0,9	2,3	10,4	0,5
6,5	1,3	3,3	12,5	0,6
7,5	1,7	4,4	14,4	0,6
8,5	2,2	5,6	16,4	0,7
9,5	2,7	6,8	18,3	0,8
10,5	3,2	8,3	20,2	0,9
11,5	3,6	9,8	21,5	0,9
12,5	4,4	11,4	24,0	1,1
13,5	5,1	13,1	25,9	1,1
14,5	5,8	14,9	27,8	1,2
15,5	6,5	16,8	29,7	1,3
16,5	7,3	18,8	31,6	1,4
17,5	8,0	20,8	33,5	1,5
18,0	8,5	22,0	34,5	1,5

Таб. 34 Параметры настройки для U072-18/U072-18K

## U072-24/U072-24K

Вид газа	Давление на форсунках		Расход газа	
	(мбар) G20 (23)	(мбар) G30 (31)	(л/мин) G20 (23)	(кг/ч) G30 (31)
Индекс Воббе 15 °С, 1013 мбар (кВтч/ м <sup>3</sup> )	14,1	24,3	14,1	24,3
Теплотворная способность 15 °С, Н <sub>иВ</sub> (кВтч/ м <sup>3</sup> )	10,5	34,9	10,5	34,9
Мощность/кВт				
7,2	0,9	2,7	13,7	0,6
9,5	1,4	4,7	18,1	0,8
10,7	1,8	5,9	20,4	0,9
11,9	2,2	7,3	22,6	1,0
12,6	2,4	8,1	24,0	1,1
14,4	3,1	10,5	27,4	1,2
15,6	3,6	12,2	29,7	1,3
16,8	4,2	14,1	32,0	1,4
18,0	4,8	16,0	34,3	1,5
19,2	5,4	18,1	36,6	1,6
20,4	6,0	20,3	38,8	1,7
21,6	6,7	22,5	41,1	1,8
22,8	7,4	24,9	43,4	1,9
24,0	9,0	27,6	45,7	2,0

Таб. 35 Параметры настройки для U072-24/U072-24K

## U072-28/U072-28K

Вид газа	Давление на форсунках		Расход газа	
	(мбар) G20 (23)	(мбар) G30 (31)	(л/мин) G20 (23)	(кг/ч) G30 (31)
Индекс Воббе 15 °С, 1013 мбар (кВтч/ м <sup>3</sup> )	14,1	24,3	14,1	24,3
Теплотворная способность 15 °С, Н <sub>иВ</sub> (кВтч/ м <sup>3</sup> )	10,5	34,9	10,5	34,9
Мощность/кВт				
8,4	0,8	2,8	16,1	0,7
9,9	1,2	3,8	21,0	0,8
10,5	1,6	4,9	23,9	0,9
11,4	2,0	6,0	27,6	1,0
13,1	2,6	7,1	28,9	1,1
14,6	3,2	8,3	31,4	1,2
16,0	3,7	9,5	34,6	1,4
17,5	4,2	11,7	37,7	1,6
18,8	4,8	12,9	40,1	1,7
20,3	5,6	15,0	42,0	1,9
23,0	6,3	17,3	44,8	2,0
25,0	7,0	20,6	47,7	2,1
27,0	7,7	23,5	51,3	2,3
28,0	8,8	27,7	53,3	2,4

Таб. 36 Параметры настройки для U072-28/U072-28K

## U072-35/U072-35K

Вид газа	Давление на форсунках			Расход газа		
	(мбар) G20 (23)	(мбар) G30	(мбар) G31	(л/мин) G20 (23)	(кг/ч) G30 (31)	(кг/ч) G30 (31)
Индекс Воббе 15 °С, 1013 мбар (кВтч/м <sup>3</sup> )	14,1	24,3	21,4	14,1	24,3	24,3
Теплотворная способность 15 °С, Н <sub>иВ</sub> (кВтч/м <sup>3</sup> )	10,5	34,9	26,6	10,5	34,9	34,9
Мощность/кВт						
10,8	1,0	2,5	3,55	20,3	0,8	0,90
12,1	1,3	3,1	4,41	22,7	0,9	1,01
13,1	1,5	3,7	5,16	24,6	1,0	1,09
14,6	1,8	4,6	6,39	27,5	1,1	1,22
15,1	2,0	4,9	6,82	28,4	1,1	1,26
16,0	2,2	5,5	8,15	30,1	1,2	1,33
17,5	2,6	6,6	9,12	33,0	1,3	1,46
18,8	3,0	7,7	10,50	35,4	1,4	1,57
20,3	3,6	9,0	12,70	38,3	1,5	1,69
22,0	4,2	10,6	14,30	41,5	1,6	1,83
23,5	4,8	12,2	17,00	44,3	1,7	1,96
25,0	5,4	13,8	18,39	47,2	1,9	2,08
26,7	6,2	15,8	21,60	50,4	2,0	2,23
27,5	6,6	16,8	22,19	52,0	2,1	2,29
29,0	7,3	18,8	25,60	54,8	2,2	2,42
31,5	8,6	22,3	28,98	59,6	2,4	2,63
32,3	9,1	23,4	30,30	61,1	2,4	2,69
33,5	9,8	25,3	32,71	63,4	2,5	2,79
34,2	10,2	26,5	34,07	64,8	2,6	2,85
35,0	10,7	27,6	35,30	66,3	2,7	2,92

Таб. 37 Параметры настройки для U072-35/U072-35K



**тепло-хорошо.рф**

**8 (800) 222-35-95**

**info@teplohorosho.ru**