

Руководство по эксплуатации


Котел отопительный твердотопливный

ALTEP MEGA

ТИП «КТ-ЗЕ-N»

(с трубным стальным теплообменником)

тепло-хорошо.рф

 Официальный представитель частного предприятия
«Альтеп-Центр.» на территории РФ

Содержание

	Страница
1 Введение.....	4
2 Технические характеристики котлов.....	6
3 Комплектность.....	6
4 Требования безопасности.....	7
5 Описание конструкции котла.....	8
6 Описание работы блока автоматики управления (контроллера).....	13
7 Топливо для котла.....	20
8 Монтаж и подготовка котла к работе.....	21
9 Введение в эксплуатацию и техническое обслуживание.....	25
10 Транспортирование и хранение котлов.....	29
11 Условия гарантии.....	30
12 Переведение котла в режим автоматической подачи топлива.....	32
Приложение А. Рекомендованная схема подключения котла к системе отопления.....	33
Приложение Б. Рекомендации по сезонному техническому обслуживанию котлов ALTEP...	34

ВНИМАНИЕ! Монтаж котла и все пусконаладочные работы должны проводиться организацией, уполномоченной производителем, и имеющей разрешение на выполнение данных видов работ. Несоблюдение данного требования влечет за собой отмену гарантии на котел.

Уважаемый потребитель!

В связи с постоянной работой по совершенствованию изделия, повышающей его надежность и улучшающей качество, в конструкцию могут быть внесены изменения, не отраженные в данном руководстве по эксплуатации.

1 Введение

1.1 Руководство по эксплуатации является неотъемлемой частью котла, и пользователь должен быть обеспечен ним. Монтаж котла должен осуществляться в соответствии с принципами, изложенными в этом руководстве, а также действующими государственными стандартами и правилами. Эксплуатация котла в соответствии с этой документацией обеспечивает безопасную и надежную работу, и является основой для предъявления претензий.

Производитель не несет ответственности за повреждения, вызванные неправильным монтажом котла и несоблюдением условий, изложенных в руководстве по эксплуатации.

При покупке котла требуйте проверки его комплектности. Проверяйте соответствие номера котла номеру, указанному в Паспорте котла. После продажи котла претензии по некомплектности не принимаются.

Перед введением котла в эксплуатацию после транспортировки при температуре ниже 0°C, необходимо выдержать его при комнатной температуре 8 часов.

Для Вашей безопасности и удобства пользования котлом просим прислать нам **ПРАВИЛЬНО ЗАПОЛНЕННУЮ (СО ВСЕМИ НЕОБХОДИМЫМИ ДАННЫМИ)** последнюю копию Контрольного талона (см. Паспорт котла).

Контрольный талон позволит зарегистрировать Вас в базе пользователей котлов, а также осуществлять быстрое и качественное сервисное обслуживание.

ВНИМАНИЕ !!!

ЕСЛИ ВЫ НЕ ПРИШЛЕТЕ ИЛИ ОТПРАВИТЕ НЕПРАВИЛЬНО ЗАПОЛНЕННЫЙ КОНТРОЛЬНЫЙ ТАЛОН И ПОДТВЕРЖДЕНИЕ ПОЛНОЙ КОМПЛЕКТАЦИИ КОТЛА В ТЕЧЕНИЕ ДВУХ НЕДЕЛЬ ОТ ДАТЫ УСТАНОВКИ КОТЛА, НО НЕ ПОЗЖЕ ДВУХ МЕСЯЦЕВ ОТ ДАТЫ ПОКУПКИ КОТЛА, ТО ПОТЕРЯЕТЕ ГАРАНТИЮ НА ТЕПЛООБМЕННИК И ДРУГИЕ КОМПОНЕНТЫ КОТЛА.

АЛЬТЕРНАТИВНЫЙ МЕТОД ПОЛУЧЕНИЯ ГАРАНТИИ - РЕГИСТРАЦИЯ НА САЙТЕ ПРОИЗВОДИТЕЛЯ - ALTER.UA, РАЗДЕЛ «ОФОРМИТЬ ГАРАНТИЮ».

В СЛУЧАЕ ПОТЕРИ ГАРАНТИИ ВСЕ РАСХОДЫ НА РЕМОНТ, ДЕТАЛИ КОТЛА И ВЫЗОВ ОБСЛУЖИВАЮЩЕГО ПЕРСОНАЛА ОПЛАЧИВАЕТ ПОКУПАТЕЛЬ.

Котлы предназначены для отопления бытовых, производственных и других помещений, в которых оборудована система центрального отопления, для подготовки и подачи тепла на технологические нужды с использованием в качестве топлива антрацита, каменного угля, дров.

Конструкция котла позволяет максимально эффективно использовать тепло, выделяемое при сжигании различных видов низкокалорийного твердого топлива, при этом наибольшая теплопроизводительность котла достигается при сжигании антрацита.

В базовой комплектации эксплуатация котла возможна только в режиме ручной подачи твердого топлива. При соответствующем переоснащении котла по месту его эксплуатации согласно рекомендациям, изложенным в данном руководстве (см. П. 12), есть возможность перевода котла на работу в автоматическом режиме подачи топлива - древесных пеллет.

1.2 Котлы КТ-3Е-N изготовлены в соответствии с требованиями НПАОП 0.00-1.26-96 «Правила устройства и безопасной эксплуатации паровых котлов с давлением пара не более 0,07 МПа (0,7 кгс/см²), водогрейных котлов и водоподогревателей с температурой нагрева воды не выше 115°С ».

1.3 Область применения котлов: стационарные и транспортабельные котельные для закрытых систем теплоснабжения.

1.4 Климатическое исполнение котлов - УХЛ, категории размещения 4 по ГОСТ 15150-69.

1.5 Монтаж котла необходимо проводить согласно всем требованиям НПАОП 0.00-1.26-96 «Правила устройства и безопасной эксплуатации паровых котлов с давлением пара не более 0,07 МПа (0,7 кгс/см²), водогрейных котлов и водоподогревателей с температурой нагрева воды не выше 115°С » и этого Руководства по эксплуатации.

ВНИМАНИЕ! Все работы по монтажу, наладке и обслуживанию котла, подбору и установке комплектующего оборудования котла и системы теплоснабжения в целом, должны проводиться квалифицированными специалистами, имеющими соответствующие разрешения на выполнение данных видов работ.

2 Технические характеристики котлов

Основные технические характеристики котлов приведены в таблице 1.

Таблица 1 – Основные технические характеристики котлов КТ-3Е-N

Параметр		Ед. измерения	Норма для котла КТ-3Е-N				
Номинальная теплопродуктивность (мощность) котла		кВт	600	800	1000	1200	1500
Топливо		-	антрацит, каменный уголь, дрова				
Площадь поверхности теплообмена в котле		м ²	49	60	75	86	98
Коэффициент полезного действия (каменный уголь), не меньше		%	86				
Размеры топки	глубина	мм	1380	1860	1860	2340	2820
	ширина	мм	1640	1640	1640	1640	1640
	объём	м ³	2,23	3,01	3,01	3,79	4,57
Водяная ёмкость котла		м ³	1,9	2,3	2,8	3,4	4,0
Масса котла без воды		кг	4500	5200	5850	6700	7600
Необходимая тяга топочных газов		Па	60-80				
Температура топочных газов на выходе из котла		°С	100-180				
Рекомендованная минимальная температура воды		°С	58				
Максимальная температура воды		°С	85				
Номинальное (максимальное рабочее) давление воды		МПа	0,30				
Испытательное давление воды, не больше		МПа	0,50				
Потребление электроэнергии (контроллер + вентилятор) (230 В, 50 Гц), не больше		Вт	1110	1110	1110	1660	1660
Габаритные размеры котла	В	мм	2430	2430	2430	2430	2430
	В1		2080	2080	2080	2080	2080
	Н		2670	2670	2870	2870	2870
	Н1		2430	2430	2630	2630	2630
	Н2		2052	2030	2263	2224	2224
	L		2920	3400	3400	3880	4330
	L1		1900	2380	2380	2840	3290
	L2		410	410	410	410	410
Размеры загрузочной дверцы	высота	мм	460	460	460	460	460
	ширина	мм	660	660	660	660	660
Размеры окна для монтажа пеллетной горелки	высота	мм	930	930	930	930	930
	ширина	мм	1240	1240	1240	1240	1240
Присоединительные (внешний диаметр) размеры боров		мм	450	450	500	600	600
Рекомендованные параметры дымохода	площадь сечения	см ²	1590	1590	1970	2830	2830
	внутренний диаметр	мм	450	450	500	600	600
	высота (минимально допустимая)	м	16	22	24	24	30
Диаметр патрубков прямой и обратной сетевой воды (Ду)		мм	Фл. 125	Фл. 125	Фл. 125	Фл. 150	Фл. 150
Диаметр патрубков под предохранительный клапан (Ду)		мм	2×50	2×50	2×65	2×65	2×65
Необходимая величина давления срабатывания предохранительного клапана		МПа	0,35				

3 Комплектность

3.1 В комплект поставки котла входят:

- Котел в сборе 1 шт.;
- Вентиляторы 2 шт. (в котлах 600-1000 кВт) или 3 шт. (в котлах 1200-1500 кВт);
- Контроллер 1 шт.;
- Ёрш для чистки котла 1 шт.;
- Скребок для чистки котла 1 шт.;
- Паспорт котла 1 шт.;
- Руководство по эксплуатации 1 шт.

3.2 Контроллер (блок автоматики управления) и вентиляторы поставляются в упаковке производителя.

4 Требования безопасности

4.1 При обслуживании котла следует соблюдать требования НПАОП 0.00-1.26-96 «Правила устройства и безопасной эксплуатации паровых котлов с давлением пара не более 0,07 МПа (0,7 кгс/см²), водогрейных котлов и водоподогревателей с температурой нагрева воды не выше 115°С».

4.2 Давление в контуре теплоснабжения не должно превышать 0,3 МПа.

4.3 Система отопления перед пуском в работу котла должна быть полностью заполнена водой. Включение вентиляторов должно проводиться после включения сетевого насоса и начала циркуляции воды через котел.

4.4 При длительных перерывах в работе котла, при условии, если возможно снижение температуры воздуха в котельной ниже 0°С, вода из котла и трубопроводов котельной должна быть слита.

4.5 Категорически запрещается:

- установка запорной арматуры перед предохранительным клапаном;
- эксплуатация котла с неисправными или не отрегулированными приборами контроля, автоматики, управления и защиты;
- применение рычагов и ударного инструмента при работе с задвижками, кранами;
- установка котла в помещении с большой концентрацией пыли и высокой влажностью.

Помещение котельной должно быть отапливаемым (температура воздуха в помещении не ниже + 5°С) и должно иметь вентиляцию в соответствии с требованиями ДБН В.2.5-77:2014 «Котельные».

4.6 Ремонт котла необходимо проводить только после отключения котла от воды и электропитания.

ВНИМАНИЕ!

- На подводящих и отводящих трубопроводах котла должны быть установлены запорные устройства, обеспечивающие возможность полного отключения котла от системы теплоснабжения.
- Котел и все электрооборудование должны быть заземлены в соответствии с требованиями НПАОП 40.1-1.21-98 «Правила безопасной эксплуатации электроустановок потребителей».
- Во время эксплуатации котла краны контура дверцы топки должны быть открыты, а насос циркуляции теплоносителя сквозь дверь топки должен быть включен.

5 Описание конструкции котла

Конструктивно котел представляет собой сборно-сварную конструкцию (рис. 1, 2), состоящий из корпуса 1-1 (рис. 1) с камерой сгорания (топкой) 1-2 (рис. 1) и конвекционной части.

Для улучшения рабочих характеристик и максимального отбора тепла топка котла выложена огнеупорным шамотным кирпичом.

Конвекционная часть образована двумя рядами жаровых труб 1-6 и 1-8 (рис. 1), которые расположены в водном пространстве непосредственно над топкой.

Топливо для сгорания загружается в топку через загрузочную дверцу 2-11 (рис. 2) и укладывается на чугунную колосниковую решетку 1-9 (рис. 1).

Сгорание топлива в топке происходит при участии воздуха, поступающего под колосники и через патрубки подачи воздуха 1-4 (рис. 1) приточными вентиляторами 2-7 (рис. 2). Количество воздуха, необходимого для процесса сгорания, регулируется автоматически блоком автоматики управления.

Дымовые газы, образующиеся в процессе сгорания топлива, проходят внутри топки и далее, через поворотную камеру 1-5 (рис. 1), проходят внутри первого ряда жаровых труб 1-6 (рис. 1), разворачиваются во второй поворотной камере 1-7 (рис. 1), проходят внутри второго ряда жаровых труб 1-8 (рис. 1), после чего поступают в боров 1-3 (рис. 2) и выводятся в атмосферу по дымовой трубе.

Боров 1-3 (рис. 1) представляет собой съемный дымосборник с люками для чистки и встроенным шибером тяги топочных газов.

Подвод и отведение теплоносителя (воды) осуществляется соответственно через патрубки обратной сетевой воды 2-2 (рис. 2) и прямой сетевой воды 2-1 (рис. 2).

В верхней части корпуса котла расположены два одинаковых патрубка 2-3 (рис. 2) для монтажа предохранительных клапанов.

Для подъема котла с помощью грузоподъемных механизмов в верхней части корпуса предусмотрено четыре такелажные элементы - проушины.

На передней стенке корпуса котла расположен ряд дверец (рис. 2):

2-9 - дверца топки - съемная плита, в которой, в свою очередь, расположены:

2-10 - дверца колосниковая - для доступа и чистки чугунной колосниковой решетки от остатков сгорания;

2-11 - дверца загрузочная - для загрузки в топку слоя топлива;

2-12 - дверца конвекционной части - для доступа и чистки рядов жаровых труб.

Дверцы 2-9 (рис. 2) выполнены с водяным охлаждением за счет принудительной циркуляции теплоносителя с водной оболочки котла (рис. 3). Для этого на корпусе котла размещены два штуцера (3-1 и 3-2, рис. 3), которые с помощью гибких шлангов (3-8 и 3-9, рис. 3) необходимо присоединить к штуцеру прямой воды контура дверей 3-3 (рис. 3) и штуцера обратной воды контура дверей 3-4 (рис. 3). Для гарантированной циркуляции теплоносителя через дверцу топки на штуцере обратной воды контура двери необходимо установить циркуляционный насос 3-7 (рис. 3). Рекомендуется установить на насосе первую скорость.

С целью проведения ремонтных работ с дверьми или насосом, на штуцерах прямого и обратного контура двери необходимо установить краны 3-5 и 3-6 (рис. 3).

ВНИМАНИЕ!

- Во время эксплуатации котла краны контура двери должны быть открыты, а насос циркуляции теплоносителя через дверь должен быть включен.

Дверца топки 2-9 (рис. 2) выполнена съемной для возможности перевода котла в режим подачи топлива с пеллетной горелкой. Описание процедуры перевода котла в режим автоматической подачи топлива приведено в главе 12.

В нижней части на задней стенке котла размещены штуцер 2-13 (рис. 2) для слива воды из котла.

На обеих боковых и на передней стенках в нижней их части размещен ряд дверей зольника 2-8 (рис. 2) - для доступа и чистки подколосниковой зоны от золы.

Для удобства доступа к верхней части корпуса котла, в комплекте поставляется монтажная лестница 2-5 (рис. 2), посадочные места под которую предусмотрены с обеих сторон котла.

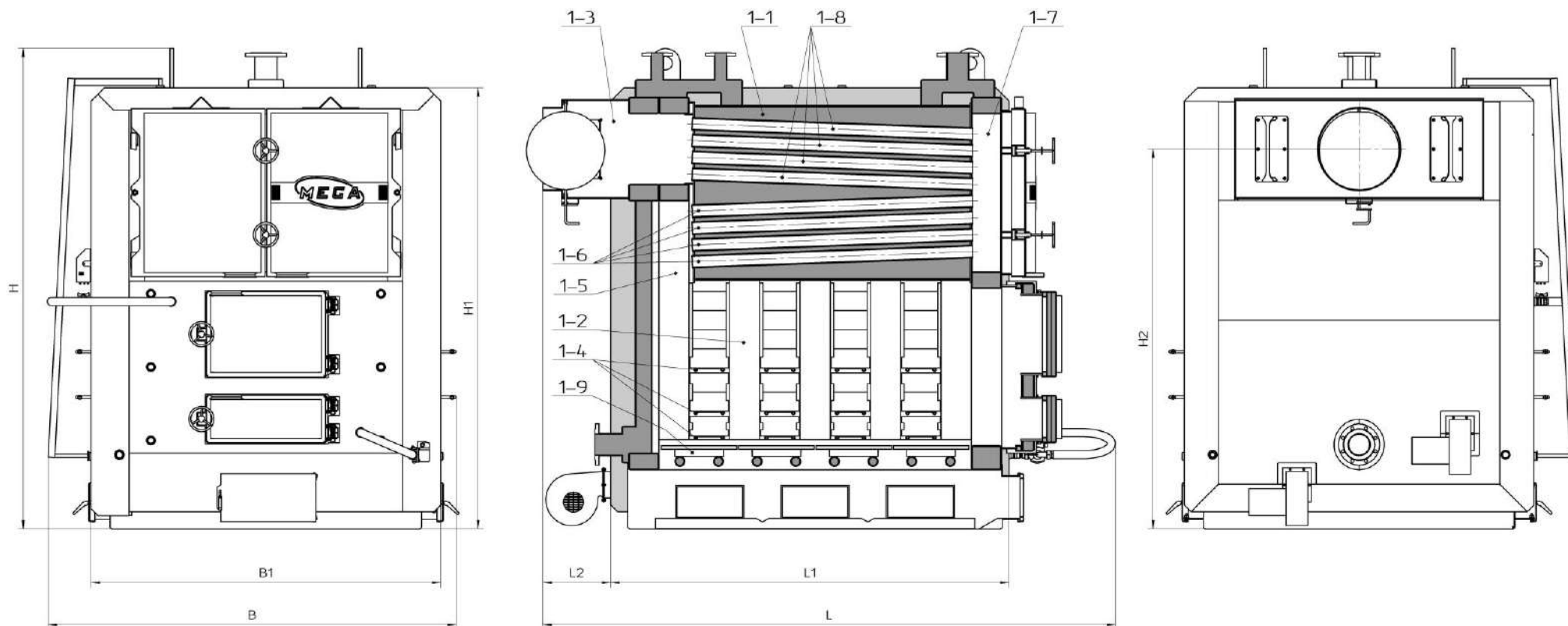


Рисунок 1 – Габаритные размеры и внутреннее строение котла

- | | |
|---|---|
| 1-1 – Корпус котла; | 1-6 – Первый ряд жаровых труб; |
| 1-2 – Топка; | 1-7 – Зона чистки котла (вторая поворотная камера); |
| 1-3 – Боров; | 1-8 – Второй ряд жаровых труб; |
| 1-4 – Патрубки подачи воздуха на горение; | 1-9 – Колосниковая решетка. |
| 1-5 – Первая поворотная камера; | |

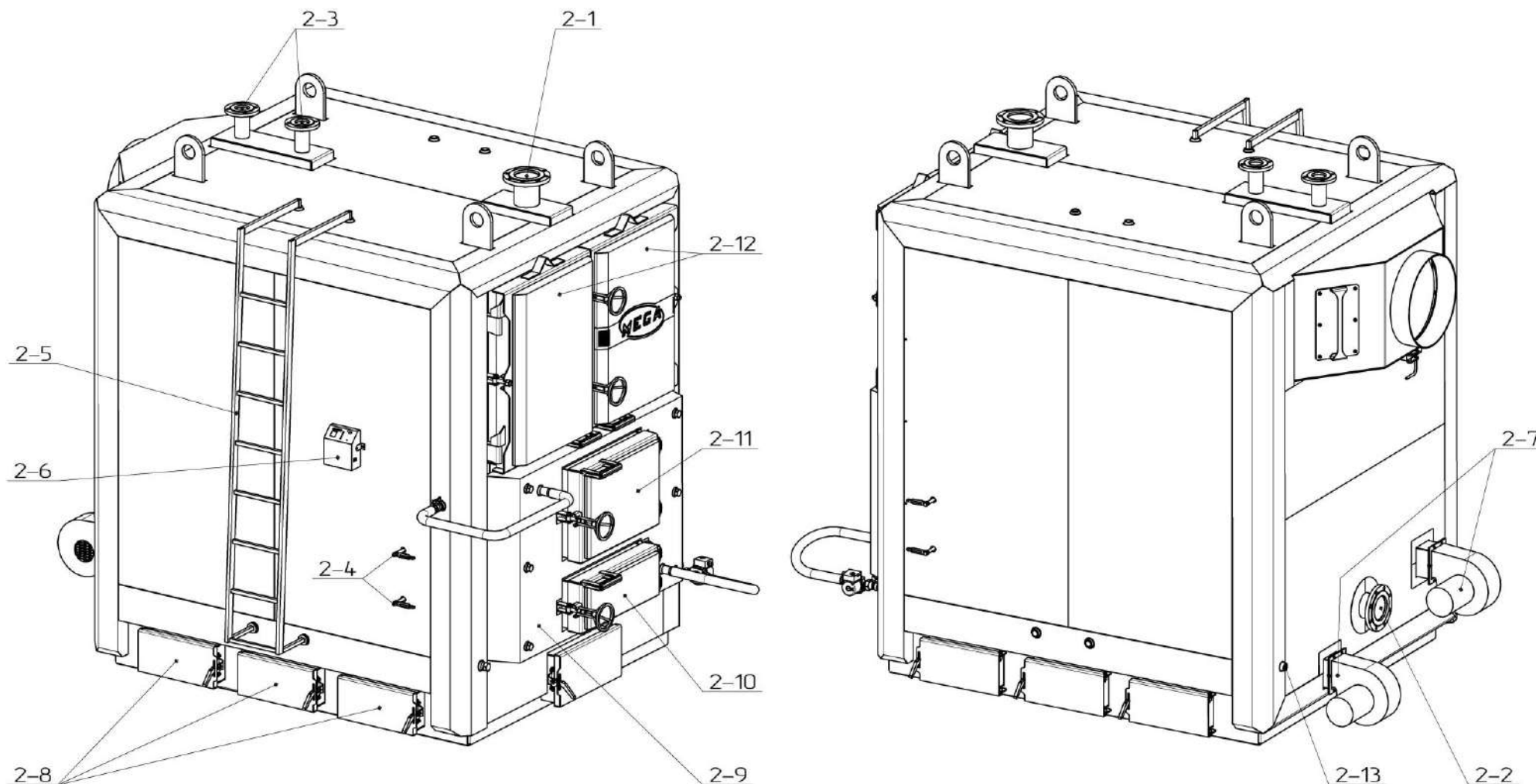


Рисунок 2 – Внешний вид и основные элементы котла

- | | | |
|---|-----------------------------------|--|
| 2-1 – Патрубок прямой сетевой воды; | 2-6 – Блок автоматики управления; | 2-11 – Дверца загрузочная; |
| 2-2 – Патрубок обратной сетевой воды; | 2-7 – Вентиляторы нагнетания *); | 2-12 – Дверца конвекционной части котла; |
| 2-3 – Патрубки под предохранительные клапаны котла; | 2-8 – Дверца зольника; | 2-13 – Штуцер слива воды из котла. |
| 2-4 – Ручки воздушных заслонок; | 2-9 – Двери топки; | |
| 2-5 – Лестница монтажная; | 2-10 – Дверца колосниковая; | |
- Примечание: *) В котлах мощностью 1200...1500 кВт используются три вентилятора

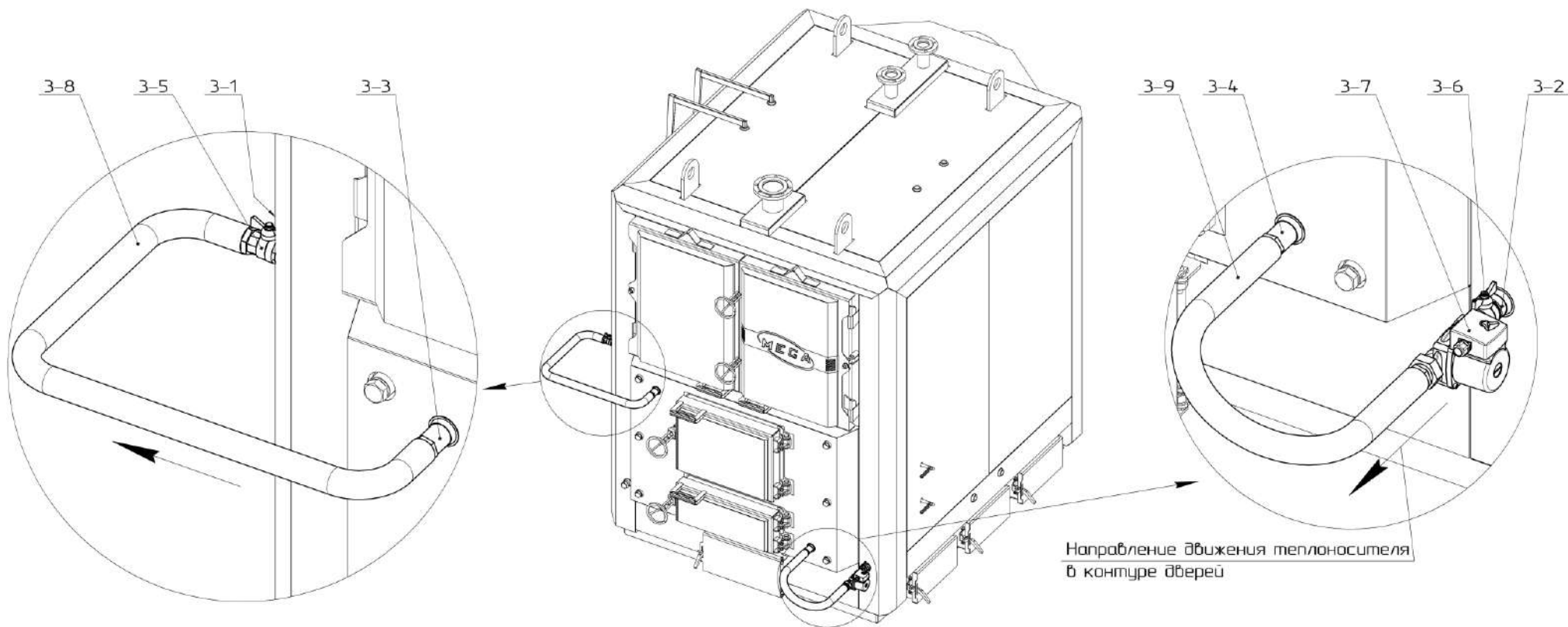


Рисунок 3 – Элементы контура охлаждения дверей топки

- | | |
|--|---|
| 3-1 – Штуцер котла для присоединения прямой воды контура дверей; | 3-6 – Кран аварийного отключения контура дверей; |
| 3-2 – Штуцер котла для присоединения обратной воды контура дверей; | 3-7 – Насос циркуляции теплоносителя через дверь топки; |
| 3-3 – Штуцер прямой воды контура дверей; | 3-8 – Гибкий шланг; |
| 3-4 – Штуцер обратной воды контура дверей; | 3-9 – Гибкий шланг. |
| 3-5 – Кран аварийного отключения контура дверей; | |

6 Описание работы блока автоматики управления (контроллера)

ВНИМАНИЕ! В этом разделе приведено описание работы контроллера с базовой комплектации котла. При заказе котла с контроллером расширенного функционала, его настройку необходимо выполнять согласно инструкции, которая прилагается к контроллеру.

6.1 Блок автоматики управления представляет собой микропроцессорный регулятор температуры (контроллер), который предназначен для управления работой котла. Контроллер управляет температурой теплоносителя в котле с помощью регулировки оборотов вентилятора нагнетания, осуществляет продувку котла (с целью устранения накопления газов, образовавшихся в результате процесса сгорания). Контроллер также управляет работой насоса центрального отопления.

6.2 Внешний вид блока автоматики представлен на рисунке 4



Рисунок 4 – Внешний вид передней панели контроллера

6.3 Основные технические характеристики контроллера представлены в таблице 2:
Таблица 2 – Основные технические характеристики контроллера

Параметр (характеристика)	Единица измерения параметра	Величина (диапазон изменения) параметра
1. Диапазон установки температуры	°C	55 ^{*)} ...85
2. Продуктивность (скорость вращения) вентилятора	ход	1...50
3. Продолжительность продувки	с	выкл. – 5...59
4. Промежуток времени между продувками	мин	1...30
5. Гистерезис температуры котла	°C	1,0
6. Температура включения циркуляционного насоса	°C	25...70
7. Температура включения аварийного термостата	°C	93
8. Допустимая температура воздуха в помещении, где смонтирован контролер	°C	+5...+45
9. Напряжение питания (при частоте тока 50 Гц)	В	230
10. Рабочий диапазон датчика температуры	°C	0...100
11. Нагрузочная способность выходов: - насос (220 В) - вентиляторы (220 В)	Вт	550 550
12. Потребляемая мощность (только контроллер)	Вт	2
13. Температура включения насоса при низкой температуре котла	°C	меньше 5

Примечание:

*) Минимальная установочная температура котла ограничена параметром «Минимальная установка» и устанавливается производителем.

Контроллер оснащен функцией включения насоса через каждые 14 дней на 1 минуту, которая предотвращает «застой» насоса после отопительного сезона (условием работы этой функции является включенный блок автоматики).

Минимальная установка температуры котла должна быть минимум на 5°C выше, чем температура включения циркуляционного насоса (например, если температура включения циркуляционного насоса составляет 35°C, то минимальная установка температуры составляет минимум 40°C).

6.4 Основные меры безопасности при эксплуатации контроллера:

6.4.1. При необходимости подключения (отключения) какого-либо оборудования к (от) контроллера, следует отключить контроллер от электрической сети. Выключение с помощью кнопки питания на блоке устройства не отключает контроллер от электрической сети.

6.4.2. В целях безопасности эксплуатации контроллера, а также вспомогательного оборудования, следует подключить контроллер к трехпроводной сети (розетка с заземлением). Использование розетки без подключенного нулевого защитного проводника грозит поражением электрическим током.

6.4.3. Энергетические кабели не должны касаться трубопроводов или дымоходов.

6.4.4. Нельзя допускать заливания контроллера водой, следует оберегать его от воздействия повышенной влажности внутри корпуса, а также предохранять от воздействия высоких температур (превышающих 45°C).

6.4.5. При возникновении вопросов, касающихся монтажа или эксплуатации контроллера, следует обратиться к производителю или уполномоченному лицу.

6.4.6. Во время грозы контроллер следует отключить от источника питания.

6.4.7. При отсутствии напряжения питания (или если контроллер отключен от сети из-за грозы) - при распаленном котле - следует соблюдать особую осторожность, чтобы не допустить закипания воды в котле.

6.4.8. **Контроллер не является основным элементом безопасности.**

6.5 Описание работы и эксплуатации контроллера

Для запуска контроллера следует включить питание с помощью выключателя сети (0-1). В течение нескольких секунд появится текущий результат измерения температуры. При включении контроллер перейдет в такой режим работы, при котором он был выключен.

На передней панели контроллера размещены следующие кнопки (см. рис. 3):



Эта кнопка (поз. 1, рис. 3) служит для включения и выключения контроллера.

Нажим и удержание кнопки в течение 1 секунды включает контроллер. Нажим и удержание кнопки в течение 6 секунд выключает контроллер.



Эта кнопка (поз. 5, рис. 3) служит для запуска или остановки процесса настройки.



Во время нормальной работы эта кнопка (поз. 7, рис. 3) служит для увеличения и необходимой температуры (установка). Во время настройки конфигурации – увеличивает выбранный параметр.



Во время нормальной работы эта кнопка (поз. 6, рис. 3) используется для уменьшения данной температуры (установка). Во время настройки конфигурации – уменьшает выбранный параметр. Удерживанием кнопки «+» или «-» ускоряется изменение устанавливаемого параметра.



Удерживая эту кнопку (поз. 8, рис. 3) в течение 3-6 секунд, контроллер переходит к установке параметров конфигурации. Также служит для перехода между параметрами.

При включенном питании и неактивном процессе настройки (не горят диоды «Работа» и «Вентилятор») контроллер показывает текущую температуру воды в котле и находится в выключенном состоянии. Если температура котла выше, чем температура включения циркуляционного насоса, контроллер включает насос независимо от рабочего режима - светится диод «Насос ЦО».

Переход контроллера в рабочий режим наступает после нажатия кнопки «Старт / Стоп» (горит диод «Работа»). Во время работы контроллера текущая температура сравнивается с заданной величиной (устанавливаемой температурой).

Максимальную мощность вентилятора можно изменить в параметре «Производительность вентилятора». Когда температура доходит до установленной величины, скорость вентилятора уменьшается до минимальных оборотов, заданных в сервисных параметрах.

После достижения необходимой температуры, контроллер переходит в режим контроля, о чем сигнализирует мигание диода в правом нижнем углу дисплея. В режиме контроля осуществляются продувки (только при температуре ниже 80°C) - регулярные включения вентилятора на несколько секунд, которые предотвращают скопление газов в котле и возможное затухание огня. Включение продувки сигнализируется миганием диода «Вентилятор».

Установку необходимой температуры можно осуществлять в любом режиме работы с помощью кнопок «+» и «-». При установке температуры на дисплее мигают цифры и отображается текущее значение. Выход из режима настройки происходит автоматически после нескольких секунд от последнего нажатия кнопки. Чтобы увидеть текущую установку, следует один раз нажать на кнопку «+» или «-».

Работу контроллера можно остановить в любой момент (переход в режим отключения) с помощью кнопки «Старт / Стоп».

Контроллер может перейти в режим приостановления, если выполняются следующие условия:

- несмотря на включенный вентилятор, температура котла увеличилась на 2°C в течение 60 мин.
- установленная температура котла была достигнута, или от начала настройки прошло 2 часа.

Режим приостановки сигнализируется миганием диодов «Работа» и «Вентилятор». При этом режиме контроллер уменьшает обороты вентилятора к минимуму и находится в состоянии ожидания до момента снижения температуры воды ниже установленной температуры отключения контроллера (температура отключения контроллера устанавливается в сервисных параметрах), именно тогда контроллер автоматически останавливает настройки, что связано с выгоранием топлива.

Остановка настройки сигнализируется миганием надписи «St», а контроллер переводится в режим наблюдения. Однако, насос работает до момента уменьшения температуры воды ниже, чем температура выключения насоса (температура выключения насоса на 5°C ниже, чем температура включения насоса). После выгорания топлива и остановки настройки (мигает надпись «St»), контроллер может самостоятельно вернуться в рабочий режим, если температура котла возрастет и будет на 5°C выше, чем температура выключения.

6.6 Настройка контроллера

Контроллер может устанавливать несколько параметров работы. Таким образом, можно приспособить контроллер к конкретным условиям работы: вида отапливаемого помещения, типа топлива, устройства котла и так далее. Чтобы гарантировать оптимальную работу котла, рекомендуется подобрать параметры работы согласно рекомендациям руководства по эксплуатации.

Если значение отдельных параметров будет непонятным, следует прекратить настройки и обратиться по месту продажи или в ближайший сервисный центр.

Чтобы войти в режим настроек, необходимо при включенном контроллере:

- в течение более трех секунд удерживать кнопку «P»;

- как только начнет мигать диод «*Производительность вентилятора*» отпустить кнопку «P»;

На дисплее появится текущая величина устанавливаемого параметра. Кнопками «+» и «-» выполняется изменение величины параметра. Кнопкой «P» выполняется выбор устанавливаемого параметра. Мигание контрольного диода показывает, какой параметр устанавливается в настоящее время.

Выход из режима настроек происходит автоматически после того, как истекнут 50 секунд от последнего нажатия кнопки, или сразу же, если придержать кнопку «P» в течение 3 секунд.

Параметр «*Производительность вентилятора*»

Параметр устанавливает производительность вентилятора, выраженную в ходах. Диапазон изменений этого параметра находится в пределах от 1 до 50 ходов (максимальные обороты вентилятора). К такой скорости будет ускоряться вентилятор во время настройки. Ограничения оборотов вентилятора применяется только тогда, когда нет необходимости в большой мощности поддува.

Рекомендуемые значения параметра: для дров - 5 ... 25 для угля - 25 ... 50.

Параметр «*Время наддува*»

Определяет время в секундах, на которое включается вентилятор для осуществления процедуры продувки. Диапазон настройки этого параметра составляет 5 - 59 секунд. Установка этого параметра на «off» выключает продувку.

Параметр «*Время между наддувами*»

Промежуток времени между продувками определяет время в минутах между следующими включениями продувки. Диапазон изменения этого параметра составляет 1 - 30 мин. Подбор продолжительности продувки и промежутка времени между продувками следует осуществлять на основании оценки качества применяемого топлива. Слишком частые или слишком длительные продувки могут привести к перегреву котла.

Параметры «*Время наддува*» и «*Время между наддувами*» отвечают за работу котла в режиме ожидания (когда заданная температура котла достигнута). Данные параметры устанавливаются индивидуально для каждого объекта.

Параметр «*Температура включения насоса ЦО*»

Насос постоянно работает выше температуры, заданной этим параметром (исключением является использование комнатного термостата или пульта дистанционного управления). Выключение насоса происходит при температуре на 5°C ниже, чем установленная температура включения. Это предотвращает включение и выключение насоса, когда во время разжигания котла начнется циркуляция холодной воды из системы отопления. Изменение этой настройки можно осуществлять в диапазоне от 25°C до 70°C. Рекомендуемая температура включения насоса 40 ... 45°C.

При температуре воды ниже 5°C насос включается автоматически, чтобы предотвратить замерзание теплоносителя в оборудовании.

6.7 Возврат к заводским настройкам

Возврат к заводским настройкам можно выполнить следующим образом:

- выключить контроллер с помощью выключателя сети (0-1)
- придерживая кнопку «+», включить питание с помощью выключателя сети (0-1)
- отпустить кнопку «+»;
- на дисплее появится мигающий надпись «dE»;
- нажать и отпустить кнопку «P».

Произойдет восстановление всех заводских настроек параметров. Если выключить контроллер с помощью выключателя сети (0-1) пока мигает надпись «dE», то не произойдет никаких изменений параметров.

6.8 Описание ошибок при работе контроллера

На дисплее мигает надпись «0L»	Превышен диапазон измерения. Однако, если измеренная температура должна включаться в обслуживаемый диапазон, следует обратиться в сервисный центр.
На дисплее горит надпись «A3»	Поврежден датчик измерения температуры. Требуется замена на новый (код КТУ81-210).
На дисплее горит надпись «E0»	Поврежден контроллер. Необходимо прислать контроллер в сервисный центр.
На дисплее горит надпись «E1»	Поврежден контроллер. Необходимо прислать контроллер в сервисный центр.
Отображаемая температура отличается в значительной мере от текущей температуры, или, не смотря на растапливание котла, температура не изменяется.	Сменить способ монтажа датчика котла. Выключить и включить контроллер. Если ошибка будет повторяться, следует связаться с производителем (вероятно, датчик температуры неисправен).
После включения питания не светится дисплей и контрольные диоды.	Перегорел предохранитель. Следует проверить предохранители. Перегоревший предохранитель заменить на плавкий предохранитель 3,15 А / ~230 В (или 6,3 А для версии автоматики на два вентилятора)
Диод « <i>Вентилятор</i> » не горит, а вентилятор работает. Вентилятор работает отрывисто, двигатель перегревается.	Несправна выходная цепь вентилятора. Необходим сервисный ремонт автоматики.
Вентилятор не работает, а диоды « <i>Вентилятор</i> » и « <i>Работа</i> » горят.	Проверить, хорошо ли соединен с гнездом контроллера штекер от вентилятора.
Вентилятор не работает, диод « <i>Работа</i> » не горит, контроллер высвечивает только температуру котла.	Если диод « <i>Работа</i> » не горит, то контроллер находится в состоянии ожидания. Нажать и отпустить кнопку « <i>Старт/Стоп</i> », чтобы

	загорелся диод «Работа» .
Вентилятор не работает , горит диод «Работа» , не горит диод «Вентилятор» , мигает точка в правом нижнем углу табло, которое показывает температуру котла.	Вентилятор не работает, температура в котле выше заданной, о чем сигнализирует мигающая точка в правом нижнем углу табло. Выше заданной температуры вентилятор работает в режиме поддержки.
После достижения заданной температуры вентилятор выключается и не включается циклично для совершения продувок.	Проверить заданные параметры «Время наддува» и «Время между наддувами» согласно п. 6.б.
Температура в котле увеличивается, несмотря на то, что заданная температура уже достигнута и контроллер перешел в состояние наблюдения.	Проверить заданные параметры «Время наддува» та «Время между наддувами» согласно п. 6.б. Уменьшить «Время наддува» до 10 сек и увеличить параметр «Время между наддувами» . Чрезмерно частые и длительные продувки приводит к росту температуры в котле. Если после выключения продувки температура котла растет, хотя вентилятор выключен, проверьте заслонку на вентиляторе (ее могло заклинить в открытом положении). Проверьте герметичность уплотнителей на дверях котла.
Изменяя параметр «Производительность вентилятора» , не наблюдается изменение скорости вентилятора. Вентилятор постоянно работает с одинаковой очень высокой скоростью. Во время приближения к заданной температуре вентилятор не уменьшает оборотов.	Неисправная выходная цепь вентилятора. необходим сервисный ремонт автоматики.
Котел не может достигнуть заданной температуры , вентилятор при приближении к заданной температуре сильно замедляется.	Увеличить параметр 2 «минимальные обороты вентилятора - мощность хода 1» доступный в сервисных настройках (способ описан во вкладыше для монтажников). Для вентиляторов RV14 и RV18 установить его минимум на 40 %.
После достижения заданной температуры во время продувок загорается диод «Вентилятор» , а вентилятор не вращается или вращается очень медленно.	Увеличить параметр 3 «минимальные обороты вентилятора - мощность хода 1» , доступный в сервисных настройках (способ описан во вкладыше для монтажников). Для вентиляторов RV14 и RV18 установить его минимум на 40 %.
В котле собираются газы, что приводит к хлопкам (взрывам).	Уменьшить настройку параметров «Время наддува» та «Время между наддувами» согласно п. 6.б. Увеличить время продувки. Изменяя длительность продувки, необходимо следить, чтобы котел после достижения заданной температуры не нагревался до температуры, намного высшей, чем заданная.
Диод «Насос ЦО» не горит, насос не работает.	Проверить: - не превысил ли котел температуру выше параметра «Температура включения насоса ЦО» . Уменьшить величину этого параметра, чтоб насос быстрее включался. - не мигает ли диод «Pilot» . Если мигает, то в контроллере включено комнатное управление, и оно ведет к выключению насоса ЦО.

Диод «Насос ЦО» горит, а насос не работает.	Проверить: - хорошо ли соединен штекер насоса с соответствующим гнездом контроллера. Разъединить и соединить их заново. - не поврежден ли или заблокирован насос; включить насос непосредственно к сетевому разъему, используя, например, кабель для подключения стационарного компьютера. Этот тест позволит оценить, какое звено повреждено: контроллер или насос.
Котел холодный - ниже 5°C. Горит диод «Насос ЦО», насос работает. Должен ли работать насос ЦО при температуре ниже, установленной на «Температуре включения насоса ЦО»?	ДА, может работать. Ниже 5°C контроллер включает насос ЦО, что ведет к замедлению замерзания некоторых элементов системы ЦО. Насос выключится, если температура котла поднимется выше 8 С.
В системе ЦО с одним насосом после сжигания топлива в котле, его температура падает. Насос работает до полного остывания котла (фабричные настройки выключения - 30°C), что приводит к охлаждению воды в емкости с теплой водой горячего водоснабжения (в бойлере).	Нужно увеличить параметр «Температура включения насоса ЦО». Включение насоса, когда охлаждается котел при более высокой температуре, не охладит воду, аккумулированную в бойлере.
После сжигания топлива в котле температура падает, а вентилятор продолжает работать, приводя к дальнейшему охлаждению котла (работает до 30°C). Как ускорить отключение вентилятора, чтобы он не работал так долго?	Увеличить параметр 5 «температура выключения регулятора» доступный в сервисных настройках (способ описан во вкладыше для монтажников).

6.9 Дистанционное управление контроллером котла

К контроллеру можно, по желанию потребителя, подключить пульт дистанционного управления фирмы PPHU „ProND” или комнатный термостат.

6.9.1 Дистанционное управление с помощью комнатного термостата

Контроллер имеет выход типа RJ12, с помощью которого можно подключить беспотенциальный комнатный термостат, который имеет релейный выход. Провод от контроллера следует подключить к контактам термостата. Для подключения термостата следует использовать только 2 средние линии, выходящие из гнезда RJ12 контроллера. Присоединение других линий приведет к аварии контроллера. Контакты термостата будут разомкнуты, если температура, установленная на термостате, выше, чем температура в помещении, и заперты после достижения заданной температуры в помещении.

6.9.2 Управление с помощью пульта дистанционного управления

Чтобы подключить пульт дистанционного управления, следует использовать 4 средних линии, выходящие из контроллера. Присоединение других линий может привести к аварии контроллера. Для подключения следует использовать штепселя RJ12, зажатые на четырехжильным телефонном круглом или плоском кабеле (входит в комплект пульта).

Если необходимо произвести подключение с помощью новой или более длинной проволоки, то штепселя RJ12 следует зажать на проводе по схеме: «1» к «4»; «2» к «3»; «3» к «2»; «4» к «1». Нельзя перекрещивать жилы или изменять последовательность. Следует использовать проволоку, предложенную фирмой «ProND» (максимальное активное сопротивление одной жилы составляет 25 Ом).

Длина провода, соединяющего контроллер с пультом, не должна превышать 50 метров. В случае необходимости подключения дистанционного пульта на проводе, длина которого превышает 50 метров, следует приобрести специальную версию панели с гнездом DC для подключения внешнего питания (с блоком питания передача возможна до 200 м).

Если панель работает в режиме «Управление темп. котла », горит диод «Пульт» на контроллере котла.

7 Топливо для котла

Рекомендуется в качестве топлива использовать каменный уголь марки «А» (антрацит) по ДСТУ 3472-96.

Кроме того, допускается использовать такое топливо, как:

- дрова, влажностью не более 25%. Длина поленьев должна быть примерно на 50 мм меньше глубины топки (см. Таблицу 1);
- деревянные или торфяные брикеты диаметром 10-15 см;
- как примесь к основному топливу в пропорции 50% можно добавлять древесные отходы с различными качественными параметрами (относительно влажности) и разной грануляции (обрезки, стружки, щепы, древесные отходы, образующиеся при производстве мебели, паркета).

ВНИМАНИЕ! Использование другого вида топлива, не гарантирует нормальную работу котла в соответствии с параметрами, указанными в Таблице 1, а также может негативно повлиять на функционирование котла или послужить причиной преждевременного износа и выхода из строя его компонентов.

ВНИМАНИЕ! Использование другого вида топлива, кроме указанного, считается ненадлежащей эксплуатацией котла. Производитель снимает с себя любую ответственность за неисправности, возникшие в результате неправильной эксплуатации котла.

В случае перевода котла в режим подачи топлива, основным топливом становятся древесные пеллеты, которые соответствуют требованиям стандарта DIN plus. Основные характеристики пеллет:

Диаметр - 6 ... 8 мм;

Длина - 25 ... 40 мм;

Плотность - не менее 600 кг / м³;

Содержание мелкой фракции (менее 3 мм) - не более 1%;

Теплотворная способность - не менее 4000 ккал / кг;

Содержание золы - не более 5%;

Влажность - не более 10%;

Температура плавления золы - не менее 1100 ° С.

8 Монтаж и подготовка котла к работе

8.1 Котел должен устанавливаться в соответствии с проектом котельной, выполненным и согласованным в установленном порядке.

Котел может быть установлен непосредственно на пол котельной, но лучше предусмотреть плоский цементный цоколь, способный выдержать вес котла, заполненного водой. Ширину и длину цоколя рекомендуется выполнять на 100-200 мм больше основания котла.

Все расстояния от корпуса котла и аксессуары к стенам помещения, где он установлен, должны обеспечивать легкую и бесперебойную работу котельного оборудования (настройка автоматики котла, возможность удобно загружать топливо, ремонт и т.д.). Следует отметить, что при проектировании и осуществлении монтажа котла и сопутствующего оборудования, необходимо обеспечить достаточное расстояние для удобного открывания всех дверей котла, очистки камеры сгорания и теплообменника.

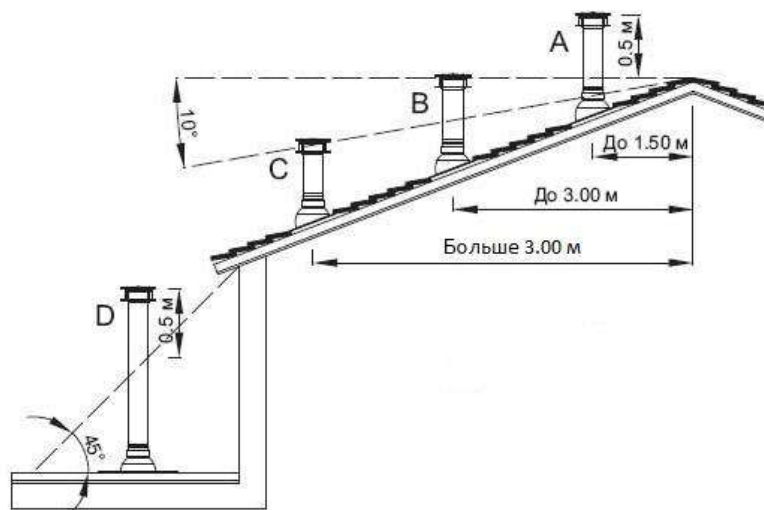
8.2 Монтаж котла должен производиться в соответствии с требованиями:

- НПА ОП 0.00-1.26-96 «Правила устройства и безопасной эксплуатации паровых котлов с давлением пара не более 0,07 МПа (0,7 кгс/см²), водогрейных котлов и водоподогревателей с температурой нагрева воды не выше 115°С»;
 - ДБН В.2.5-28-2006 «Естественное и искусственное освещение»;
 - ДБН В.2.5-77: 2014 «Котельные»;
 - ДБН В.2.5-67: 2013 «Отопление, вентиляция и кондиционирование»;
 - ДБН В.1.1-7-2002 «Пожарная безопасность объектов строительства»;
 - ДБН В.2.2-9-2009 "Общественные здания и сооружения. Основные положения »;
 - СНиП 2.09.02-85 «Производственные здания».
- данного Руководства, а также эксплуатационной документации на комплектующие вспомогательного оборудования.

8.3 Подключение котла к дымоходу

Высота и сечение дымохода, а также точность его выполнения оказывают значительное влияние на правильную работу котла. Необходимо обеспечить соблюдение нужной величины дымоходной тяги (см. Таблицу 1). Рекомендуемые значения площади сечения дымохода и ориентировочные (минимально допустимые) значения его высоты приведены в таблице 1.

Чтобы избежать эффекта обратной тяги в дымоходной трубе, необходимо следовать рекомендациям по минимально допустимым вылетам дымоходов труб, размещенных на схеме:



Проходимость дымохода должна проверяться и подтверждаться квалифицированным трубочистом не реже одного раза в год.

Боров котла необходимо присоединить непосредственно к дымоходу с помощью дымового канала, выполненного в форме стальной трубы с сечением, не менее сечения борова. Термостойкость дымового канала должна быть не менее 400°C.

Способ выполнения дымового канала и присоединения к нему котла должны соответствовать требованиям ДБН В.2.5-77: 2014 «Котельные».

Место соединения канала с бором котла необходимо тщательно уплотнить.

Боров котла оборудован дроссельным клапаном продуктов сгорания - шибером, с помощью которого можно регулировать величину тяги в дымоходе.

В случае, когда нет возможности обеспечить рекомендуемые параметры дымохода, а есть проблемы с тягой в дымоходе, что проявляется в неправильной работе котла, рекомендуется применить вытяжной вентилятор топочных газов или дымоходную насадку со встроенным вентилятором, которая поддерживает и стабилизирует тягу.

ВНИМАНИЕ! Перед запуском котла необходимо прогреть дымоход

Не рекомендуется применять кирпичный дымоход в связи с повышенной пожароопасностью и высокой вероятностью появления конденсата.

8.4 Монтаж блока автоматики управления и датчика температуры

Блок автоматики управления необходимо монтировать в месте, в котором он не будет нагреваться выше температуры +45 °С. Не следует его размещать над элементами котла или котельной, которые достигают высокой температуры. Крепить контроллер к выбранному основанию необходимо за специальные монтажные лапы, расположенные на боковых стенках корпуса блока автоматики, металлическими шурупами.

Датчик температуры в комплекте блока автоматики управления необходимо закрепить на неизолированном участке патрубка прямой сетевой воды 2-1 (рис. 2), используя шпильковое крепление (бандаж). После предварительной затяжки бандажа (бандаж можно обернуть вокруг трубы дважды, или отрезать излишек ножницами для металла), вложить датчик температуры между бандажом и трубой. Осторожно зажать бандаж так, чтобы датчик температуре не перемещался под бандажом. Очень сильное затягивание может повредить элементы измерения. Обмотать датчик термоизоляционным материалом.

Нельзя заливать датчик температуры маслом, водой или другими жидкостями. Чтобы улучшить контакт, можно использовать проводящие силиконовые пасты. Не вкладывать гвозди или другие металлические элементы в датчик.

8.5 Монтаж вентиляторов

Вентиляторы необходимо установить на фланцах каналов подачи воздуха на горение, которые расположены в нижней части задней стенки корпуса котла (см. Рис. 2) с помощью винтов и гаек М6.

Вилки от вентиляторов следует вставить в гнезда «Вентилятор» на задней стенке блока автоматики.

8.6 Монтаж элементов контура охлаждения дверей топки

Поскольку двери топки 2-9 (рис. 2) выполнены с водяным охлаждением за счет принудительной циркуляции теплоносителя с водной оболочки котла, необходимо произвести монтаж необходимых элементов контура охлаждения согласно рис. 3.

На штуцеры 3-1 и 3-2 в корпусе котла установить краны 3-5 и 3-6. Краны 3-5 и 3-6 (рис. 3) должны всегда быть открыты и устанавливаются исключительно с целью возможности проведения ремонтных работ с дверьми или насосом.

На кран 3-6 необходимо установить циркуляционный насос 3-7, необходимый для гарантированной циркуляции теплоносителя через дверь топки. Рекомендуется установить на насосе первую скорость. Стрелка на корпусе насоса, указывающая направление перекачки теплоносителя, должна совпадать с направлением движения теплоносителя в контуре дверей, изображенным на рисунке 3. Насос 3-7 (рис. 3) должен всегда быть включен.

Соединить кран 3-5 со штуцером 3-3 гибким шлангом 3-8. Соединить насос 3-7 со штуцером 3-4 гибким шлангом 3-9. Внутренний диаметр шлангов 3-8 и 3-9 должен быть не менее 25 мм.

8.7 Подключение циркуляционного насоса к контроллеру

Вилку насоса следует вставить в гнездо «*Насос ЦО*» на задней стенке блока автоматики.

В случае отсутствия у насоса провода с вилкой, его подключение к блоку автоматики управления осуществлять в следующей последовательности:

- снять крышку с блока электроники насоса;
- до нулевого зажима, обозначенного символом «*РЕ*», подключить жилу зелено-желтого цвета - предохранительный ноль;
- коричневую и голубую жилы (L1 230V, N1) подключить к зажимной планке;
- проверить правильность соединений и прикрутить крышку.

ВНИМАНИЕ! Для подключения циркуляционного насоса необходимо **обязательно** использовать дополнительное реле.

8.8 Подключение котла к электропроводке

Помещение котельной должно быть оборудовано электропроводкой 230В / 50Гц согласно требованиям действующих норм. Электропроводка должна заканчиваться входной розеткой с защитным контактом. Поврежденная проводка может привести к выходу из строя блока автоматики управления и быть источником угрозы для пользователей котельной. Запрещается применять удлинители.

Подключение блока автоматики управления к электросети 230В, должно выполняться только лицом, имеющим необходимую квалификацию (профессиональным электриком) с соблюдением требований НПА ОП 40.1-1.21-98 «Правила безопасной эксплуатации электроустановок потребителей».

ВНИМАНИЕ! Перед подключением насоса и вентиляторов следует вынуть из сетевого гнезда вилку провода, через который подается питание на контроллер!

Необходимо, чтобы провода под напряжением, питающие устройства, находились далеко от элементов котла, нагревающихся при эксплуатации (дверцы, дымоходная труба).

8.9 Подготовка котла к работе

8.9.1 Проверить правильность укладки уплотнительного шнура в канавке дверей: между концами шнура не должно быть просвета. Шнур должен быть ровно заключен в канавку без скруток и, при закрытых дверях должен быть вдавлен в обечайку на корпусе. При работающем котле из-под уплотнительного шнура не должны проходить продукты сгорания.

8.9.2 Провести установку и подключение приборов контроля, управления и защиты, в соответствии с требованиями эксплуатационной документации, прилагаемой к каждому из комплектующих изделий.

ВНИМАНИЕ!

- Для обеспечения стабильной работы котельной и во избежание вредного воздействия на окружающую среду рекомендуется подключать котел к дымоходу через циклон и дымосос.
- Необходимо вести журнал режимов работы котла, в котором постоянно записывать основные параметры работы котла, время чисток, приема и сдачи смен и т.п.
- Первые минимум три метра трубопровода прямой сетевой воды (после выхода из котла), и последние минимум два метра трубопровода обратной сетевой воды (перед входом в котел) необходимо выполнять металлическими трубами диаметром, равным диаметру патрубков прямой (обратной) воды, указанным в таблице 1 .

8.9.3 Проверить правильность монтажа котла и готовность комплектующего оборудования к пуску.

8.9.4 Проверить готовность к работе вспомогательного оборудования котельной.

8.9.5 Проверить правильность присоединения котла к системе теплоснабжения и электрических коммуникаций в соответствии с проектом и действующими нормами.

8.9.6 Проверить исправность арматуры, установленной на трубопроводе системы отопления котельной.

8.9.7 Проверить исправность и срок проверки контрольно-измерительных приборов.

8.9.8 Проверить плотность присоединения дымохода котла к дымовой трубе котельной.

8.9.9 Заполнить систему отопления водой до полного удаления воздуха из системы.

Качество подпиточной и сетевой воды должно соответствовать требованиям НПАОП 0.00-1.26-96 «Правила устройства и безопасной эксплуатации паровых котлов с давлением пара не более 0,07 МПа (0,7 кгс/см²), водогрейных котлов и водоподогревателей с температурой нагрева воды не выше 115°С ».

Требования к качеству воды.

Качество воды имеет большое влияние на сроки и эффективность работы отопительного оборудования и всего устройства. Вода с параметрами, которые не соответствуют установленным нормам, вызывает поверхностную коррозию отопительного оборудования и окаменелость внутренних поверхностей нагрева. Это может привести к повреждению или даже разрушению котла.

Гарантия не распространяется на повреждения, вызванные коррозией и отложением накипи. Ниже приведены требования к качеству котловой воды, которые полагаются производителем на пользователя, соблюдение которых является основой для любых гарантийных претензий. Вода для заполнения котла и системы отопления должна соответствовать правилам и нормам страны, в которой осуществляется установки котла.

Котловая вода должна иметь следующие параметры:

Уровень pH > 8,5

Общая жесткость < 20 ° Ж

Содержание свободного кислорода < 0,05 мг / л

Содержание хлоридов < 60 мг / л

Технология очистки воды, используемой для наполнения отопительной системы, должна обеспечивать вышеуказанные требования по качеству воды. Использование любых добавок антифриза разрешается после предварительной консультации с производителем котла. Невыполнение требований по качеству котловой воды может привести к повреждению компонентов системы отопления и котла, за которые производитель не несет ответственности. Это связано с возможностью потери гарантии.

Осмотреть котел под рабочим давлением, проверить плотность соединений.

9 Ввод в эксплуатацию и техническое обслуживание

9.1 Введение котла в эксплуатацию должно осуществляться представителями специализированной пусконаладочной организации. При этом оформляется акт ввода прибора в эксплуатацию.

Руководство по эксплуатации котла и комплектующего оборудования следует хранить возле котла в определенном месте.

9.2 Первый пуск котла в работу


9.2.1 Провести загрузку топлива в топку котла. Для этого открыть загрузочную дверцу 2-11 (рис. 2) и уложить на колосниковую решетку 1-9 (рис. 1) слой топлива в пределах нижней кромки загрузочной дверцы. На уложенный слой топлива разместить растопочный материал: бумагу, щепки, дрова (в перечисленных последовательности).

9.2.2 В случае монтажа котла в отопительную систему с принудительной циркуляцией воды включить циркуляционный насос. Убедиться в том, что давление воды в котле и расход воды находится в допустимых пределах.

9.2.3 Открыть краны 3-5 и 3-6 (рис. 3) контура двери топки и включить на первую скорость циркуляционный насос контура дверей топки 3-7 (рис. 3).

9.2.4 Полностью открыть шибер на борове 1-3 (рис. 1) котла. Ручки верхних воздушных заслонок 2-4 (рис. 2) с обеих сторон котла перевести в положение «открыто» (на рис. 2 все ручки 2-4 изображены в положении «закрыто»). Ручки нижних воздушных заслонок перевести в положение «закрыто».

9.2.5 Включить питание блока автоматики управления выключателем питания «0-1»

.Нажать кнопку . Установить значение параметра «Производительность вентилятора» (см. п. 6.6) в зависимости от типа используемого топлива. Рекомендуемые значения параметра: для дров - 5 ... 25 для угля - 25 ... 50.

Кнопками «+» и «-» установить желаемый уровень температуры.

9.2.6 Поджечь бумагу, уложенную в топку в качестве растопочного материала (см. п. 9.2.1). Когда верхний слой топлива в топке равномерно разгорится, необходимо закрыть загрузочную дверцу и включить вентилятор с помощью кнопки «Старт / Стоп».

Положение ручек воздушных заслонок (поз. 2-4, рис. 2):

- для дров: все ручки в положении «закрыто» (как показано на рис. 2);

- для угля: все ручки в положении «открыто».

Вентилятор будет работать до тех пор, пока вода в котле не достигнет температуры, выставленной на контроллере. Во время розжига, как и во время всего процесса горения, на дисплее отображается текущее значение температуры воды.

9.3 Эксплуатация котла

Для обеспечения безопасных условий эксплуатации котла необходимо соблюдать следующие правила:

- содержать в надлежащем техническом состоянии котел и связанное с ним оборудование, в частности, заботиться о герметичности оборудования системы отопления и плотность закрытия дверей;

- поддерживать порядок в котельной и не накапливать там никаких предметов, не связанных с обслуживанием котла;

- в зимний период нельзя делать перерывов в отоплении, чтобы не допустить замерзания воды в оборудовании или его части;

- запрещается разжигание котла с помощью таких средств, как бензин, керосин, растворители;

- запрещается доливать холодную воду в работающий или разогретый котел или систему отопления;
- все действия, связанные с обслуживанием котла, необходимо проводить в защитных рукавицах;
- все неисправности котла необходимо немедленно устранять.

Для обеспечения надлежащего функционирования котла необходимо поддерживать температуру в обратном трубопроводе не менее 58°C, во избежание образования конденсата в топочных газах. Возможно появление небольшого количества конденсата при пуске котла.

Регулирование мощности осуществляется вентиляторами 2-7 (рис. 2), которые обеспечивают поступление воздуха в топку под колосниковую решетку и через патрубки 1-4 (рис. 1) (регулируется автоматически), и, в случае слишком высокой тяги, шибером, расположенным в борове котла 1-3 (рис. 1).

Если во время работы котла состоится прерывание в подаче электропитания или блокировка циркуляционного насоса, необходимо немедленно прекратить подачу топлива в котел и закрыть шибер на борове котла. Недостаточная передача тепла от котла к радиаторам может вызвать кипение воды в котле. Чтобы избежать подобной ситуации, рекомендуется ввести в систему отопления дополнительный накопитель тепла (бойлер, теплоаккумулятор), способный принять теоретическую минимальную тепловую мощность котла через гравитационную циркуляцию.

ВНИМАНИЕ! Для защиты блока автоматики управления котлом и других электронных частей от перепадов напряжения в сети, рекомендуется использовать стабилизатор напряжения.

После того, как топливо в топке кончится, о чем будет свидетельствовать мигание диода «Работа» (поз. 3, рис. 3) на панели блока автоматики и звуковой сигнал, необходимо отключить вентиляторы, нажав кнопку «Старт / Стоп» (поз. 5, рис. 3). После чего открыть загрузочную дверцу и загрузить необходимое количество топлива. Закрыть дверцу и включить вентиляторы кнопкой «Старт / Стоп». В случае угасания топлива, повторить процедуру розжига (см. П. 9.2.1).

ВНИМАНИЕ! Открывать загрузочные дверцы разрешается только после отключения вентиляторов.

9.4 Обслуживание котла

С целью экономного расхода топлива и получения заявленной мощности и КПД котла необходимо содержать камеру сгорания и жаровые трубы конвекционной части в чистоте. Невыполнение ниже приведенных рекомендаций может вызвать не только большие затраты тепла, но также усложнять циркуляцию продуктов сгорания в котле, что, в свою очередь, может быть причиной «дымления» котла. Систематическое обслуживание котла продлевает срок его эксплуатации.

ВНИМАНИЕ! Все работы по обслуживанию котла необходимо выполнять в защитных перчатках с обязательным соблюдением требований техники безопасности.

Конвекционные жаровые трубы рекомендуется чистить от золы и осадка каждые 3-7 дней (в зависимости от используемого топлива). Чистка жаровых труб должна проводиться при **неработающем котле** через дверцу 2-12 (рис. 2) с помощью щетки. Счищенную золу можно удалять через люки в борове 1-3 (рис. 1).

Камеру сгорания необходимо очищать от смолы и отложений не реже одного раза в месяц через дверцу 2-10 и 2-11 (рис. 2) с помощью скребка.

Очистку колосниковой решетки 1-9 (рис. 1) необходимо проводить по мере их забивания сажей и продуктами неполного сгорания топлива. Для чистки колосниковой решетки необходимо открыть дверцу 2-10 (рис. 2) и провести чистку с помощью скребка. После чего закрыть дверцу. Такая чистка рекомендуется осуществлять каждый раз, как закончится топливо в топке.

ВНИМАНИЕ !!!

Дымоходы и вентиляция подлежат периодической проверке и очистке (по крайней мере, один раз в год) квалифицированным предприятием, обслуживающим дымоходы.

Для правильной и безопасной эксплуатации котла (системы отопления) необходима исправная работа системы вентиляции и дымохода.

После отопительного сезона котел и дымоход должны быть тщательно очищены.

Вентиляторы являются важной составляющей котла. Для продления срока службы, лопасти вентиляторов необходимо поддерживать в чистом состоянии. Периодически необходимо чистить корпуса и роторы вентиляторов с помощью щетки. При этом контроллер обязательно должен быть отключен от электрической сети.

9.5 Перечень возможных неисправностей в работе котла

Перечень возможных неисправностей в работе котла, их причины и способы устранения приведены в таблице 3.

9.6 Прекращение эксплуатации котла

В случае необходимости проведения ремонта котла в течение отопительного сезона, если нет угрозы замерзания воды в системе отопления, воду из всей системы можно не сливать. При этом нужно отключить котел от системы отопления с помощью запорной арматуры и слить из него воду.

Следует избегать частой замены воды в контуре отопления.

9.7 Утилизация котла

Для утилизации котла необходимо изношенное оборудование (котел) сдать в специальной организации по утилизации, согласно действующим нормам.

Таблица 3 - Перечень возможных неисправностей в работе котла

Наименование неисправности	Причина неисправности	Способы устранения
Котел не набирает температуру	Загрязнение каналов конвекционной части	Очистить теплообменник через дверцу конвекционной части.
	Нет притока свежего воздуха в котельную	Проверить состояние приточной вентиляции в котельной, улучшить ее проходимость.
	Сжигание несоответствующего топлива	Применять топливо соответствующего качества (см. п. 7); Отрегулировать установки контроллера согласно с погодными условиями и

Наименование неисправности	Причина неисправности	Способы устранения
		видом топлива.
Котел «дымит»	Недостаточная тяга дымохода	Проверить проходимость дымохода и его параметры, проверить, не ниже ли дымоход, чем самый высокий гребень крыши.
	Загрязнение конвекционных каналов котла	Очистить котел через дверцу конвекционной части
	Износ уплотнителей на дверцах	Заменить уплотнитель на дверцах (это эксплуатационный материал, который необходимо регулярно заменять)
	Неправильное соединение котла с дымоходом	Проверить плотность присоединения котла к дымоходу
	Неправильная позиция шибер тяги (может вызвать появление дыма через приточный вентилятор или дверцу зольника)	Отрегулировать положение шибер
	Неправильный режим эксплуатации котла	Сжигание топлива необходимо совершать, начиная с верхнего слоя, а не с нижнего
	Неправильные настройки автоматики	Провести подбор параметра контроллера «Производительность вентилятора» в зависимости от используемого топлива
Появление конденсата	Результат разницы температур теплоносителя в котле	При запуске котла и после каждого перерыва в работе необходимо «разогреть котел», то есть подогреть его до температуры 70°C и поддерживать эту температуру в котле в течение нескольких часов
	Не прогрет дымоход или используется кирпичный дымоход	Прогреть дымоход. Заменить кирпичный дымоход металлическим
	Использование влажного топлива	Использовать сухое топливо влажностью не более 25%
	Неправильный режим эксплуатации котла	Эксплуатировать котел при температуре воды в обратном трубопроводе не менее чем 58 °С
	Слишком длительный режим «ожидания»	Загружать топливо меньшими порциями. При использовании теплоаккумулирующей емкости в системе отопления запрещается эксплуатация котла до снижения температуры в аккумуляторе до 40 °С. Завышена номинальная мощность при подборе котла. Обратиться к продавцу котла
	Отсутствие узла защиты от низкотемпературной коррозии	Осуществить монтаж котла согласно рекомендованных схем (см. Рис. 4)

10 Транспортирование и хранение котлов

Транспортировка котлов возможно осуществлять всеми видами транспорта в крытых транспортных средствах при соблюдении правил, норм и требований перевозки грузов, действующих на данных видах транспорта, и обеспечивая сохранность котлов.

При транспортировке котлов должна быть исключена возможность их перемещения внутри транспортного средства.

Условия транспортировки котлов в части влияния внешней среды:

- относительно воздействия климатических факторов внешней среды - такие же, как условия хранения по группе 2 (С) по ГОСТ 15150-69;

- относительно действия механических внешних факторов - по группе 3 по ГОСТ 23170-78.

Условия хранения котлов в части воздействия климатических условий - по группе 2 (С) по ГОСТ 15150-69.

Штабелирование котлов при транспортировке и хранении не допускается.

11 Условия гарантии

Производитель предоставляет:

- 3 года гарантии на герметичность теплообменника котла с момента запуска котла (максимально 3 года и 2 месяца от даты покупки котла)
- 1 год гарантии на автоматику котла, вентилятор.

Существует возможность продления гарантии дополнительно на 2 года (после 3-летнего срока эксплуатации) при прохождении процедуры обязательного ежегодного технического сервиса котла специалистами сервисной службы завода-производителя или авторизованного сервисного центра. При этом необходимо обязательно заполнить и направить в адрес завода-изготовителя АКТ прохождения планового технического сервиса (см. Паспорт котла). Плановый технический сервис оплачивается потребителем. Стоимость планового технического сервиса устанавливает организация, которая его осуществляет.

Срок гарантии на каждую часть, указанную выше: автоматику котла, вентилятор и т.д., - не меняется, даже в случае замены неисправной детали другой - **гарантия действует с момента запуска котла.**

Условие постановки котла на гарантию:

- выполнение установки котла в гидравлическую систему и подключение к дымоходу квалифицированной монтажной организацией с подтверждением в Контрольном талоне котла.

ВНИМАНИЕ! Верно заполненный и высланный по адресу производителя **Контрольный талон** (см. **Паспорт котла**) является обязательным требованием для проведения производителем бесплатного гарантийного ремонта. Допустима регистрация на сайте производителя - alter.ua, раздел «Оформить гарантию».

Гарантия не распространяется на:

- Прокладки;
- Уплотнитель дверцы;
- Плиту изоляционную двери вместе с экраном и на отражатель;
- Предохранитель автоматики;
- Керамику и шамотный кирпич;
- Конденсаторы.

ВНИМАНИЕ! Производитель имеет право вносить изменения в конструкцию котла в рамках модернизации изделия. Эти изменения могут быть не отражены в настоящем Руководстве, причем основные характеристики изделия останутся без изменений.

Любая информация о недостатках, связанных с комплектацией или негарантийными материалами, должна быть сообщена не позднее, чем через 7 дней с момента начала эксплуатации котла или не позднее, чем через 2 месяца с момента покупки, всегда в письменной форме (протокол рекламации) дилеру или в сервисный центр по гарантийному обслуживанию.

Производитель котла не несет ответственности за неправильно подобранную мощность котла.

Запрещается проверять герметичность котла с помощью воздуха.

Пользователь обязан возместить расходы сервисной службы в случае:

- необоснованного вызова сервисной службы (не соблюдение правил эксплуатации котла);
- повреждения, вызванного по вине пользователя;
- отсутствия возможности ремонта или запуска по причинам, не зависящим от сервисной службы, например, отсутствия топлива, отсутствия тяги в дымоходе, негерметичности системы отопления.

Потребитель лишается права на гарантийный ремонт котла, а производитель не несет ответственности в случаях:

- отсутствия в Контрольном талоне котла следующих данных: номера котла, даты покупки, печатей и подписей, данных пользователя (имя, фамилия, адрес), номер телефона;
- нарушения правил монтажа, эксплуатации, обслуживания, транспортировки и хранения котла, указанных в данном руководстве;
- эксплуатации котла в условиях, не соответствующих техническим требованиям, в частности, при эксплуатации котла при температуре воды в обратном трубопроводе менее, чем 58°C;
- отсутствия профилактического обслуживания;
- использования котла не по назначению;
- внесения в конструкцию котла изменений и осуществления доработок, а также использования узлов, деталей, комплектующих изделий, не предусмотренных нормативными документами.

Ущерб в результате несоблюдения вышеуказанных условий не может быть предметом для удовлетворения претензий по гарантийным обязательствам.

ВНИМАНИЕ !!!

Гарантия не распространяется на повреждения, вызванные:

- **чрезмерным (выше номинального) давлением теплоносителя**
- **атмосферными явлениями**
- **перепадами напряжения в электрической сети**
- **пожаром**
- **наводнением или затоплением котла**

Если котел работает в соответствии с принципами, изложенными в Руководстве, тогда не требуется особого специального вмешательства компании-производителя.

12 Перевод котла в режим автоматической подачи топлива

Для перевода котла в режим автоматической подачи топлива необходимо выполнить следующие действия:

12.1 Сообщить заводу-изготовителю котла (в письменном виде или позвонив), о намерении перевести котел в режим автоматической подачи топлива. При этом потребителю будет предложена автоматическая пеллетная горелка и комплект дополнительного оборудования к ней (шнековое устройство подачи топлива, бункер желаемой емкости и т.д.). Дверь топки (29, рис. 2) необходимо будет демонтировать из котла.

12.2 После получения от завода-производителя необходимого оборудования для перевода котла в режим автоматической подачи топлива, следует прекратить эксплуатацию котла в штатном режиме.

Провести обслуживание котла согласно рекомендациям п. 9.4 настоящего руководства.

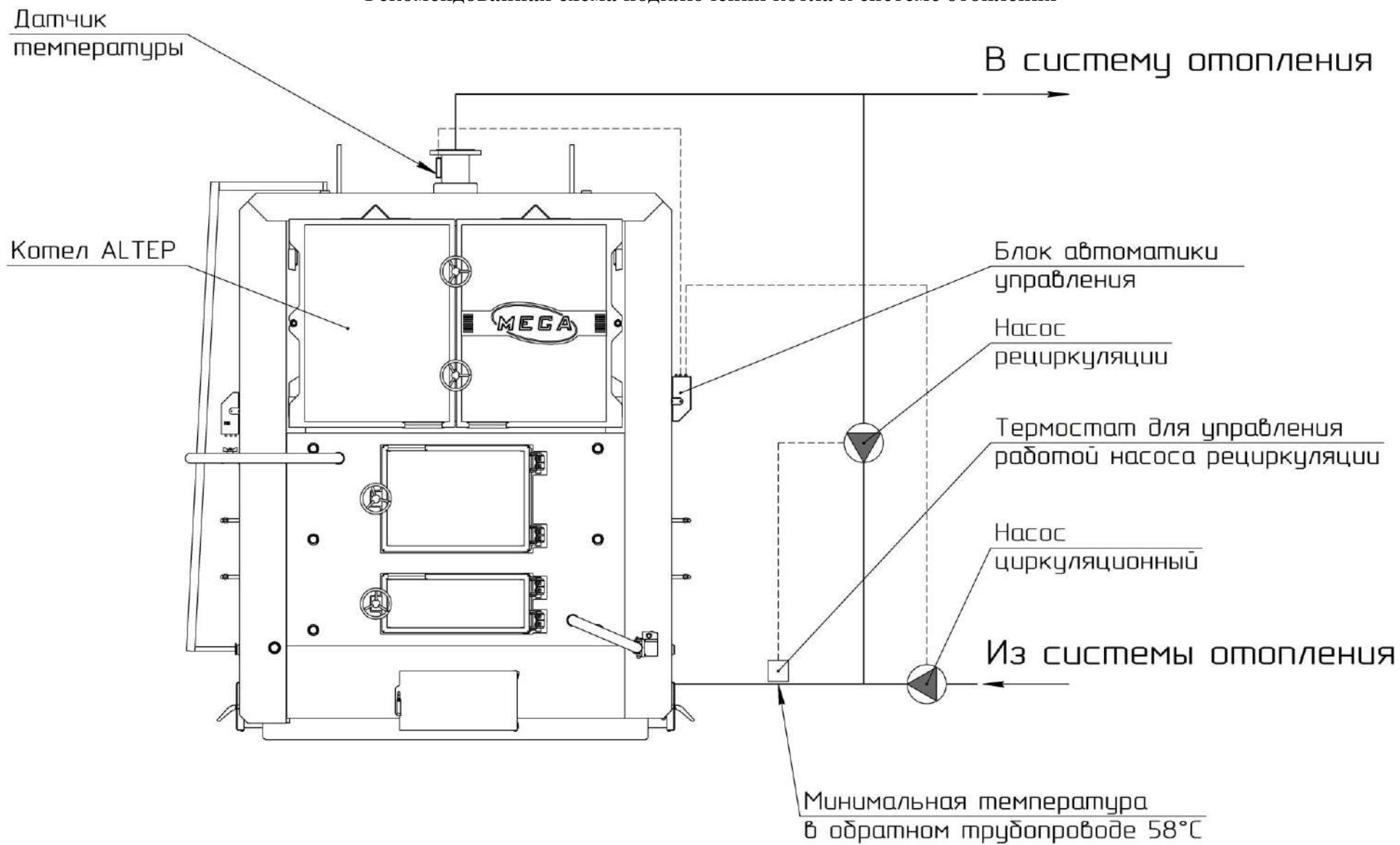
Отсоединить контроллер от электрической сети. Демонтировать контроллер и вентиляторы с котла, установить на место монтажа вентиляторов заглушки.

12.3 Демонтировать дверь топки (29, рис. 2); из топки котла демонтировать чугунные колосники (1-9, рис. 1).

12.4 Установить на место двери топки дверь для горелки.

12.5 Смонтировать горелку на дверь, и провести ее подключение и настройку согласно Руководства, полученного в комплекте с горелкой.

Приложение А
Рекомендованная схема подключения котла к системе отопления



Приложение Б

Рекомендации по сезонному техническому обслуживанию котлов ALTEP

1. Котел, горелка, автоматическая подача

- 1.1 Контроль давления теплоносителя в системе;
- 1.2 Визуальный контроль электросети котельной;
- 1.3 Проверка герметичности всех соединений;
- 1.4 Контроль герметичности дымохода и вентиляции;
- 1.5 Проверка герметичности уплотнений и уплотнительных шнуров;
- 1.6 Контроль элементов теплоизоляции дверей и крышек котла;
- 1.7 Проверка группы безопасности, предохранительных клапанов, STB и др.;
- 1.8 Чистка котла и дымохода;
- 1.9 Проверка прочности закрепления и работы датчиков котла;
- 1.10 * Обзор и чистки горелки (при необходимости горелку можно разобрать), чистка внешнего двигателя и вентилятора сего лопастями;
- 1.11 Проверка работы механизма подачи топлива, функционирования шнека;
- 1.12 * Герметичность и проходимость гофрированной трубы горелки;
- 1.13 Регулировка горелки, параметров управления автоматики.

Необходимо систематически удалять копоть, смолы и зольные отложения из камеры сгорания, трубы дымохода и колосникового вкладыша горелки. Котел необходимо чистить не реже, чем раз в 2 недели в зависимости от степени загрязнения. Зола удаляется в зависимости от степени заполнения камеры сгорания.

2. Электрическая часть

- 2.1 Визуальный осмотр электрических проводов, вилок, электрических соединений;
- 2.2 Контроль подключения и работы автоматики котла;
- 2.3 Проверка работы насоса и смесительного клапана;
- 2.4 Проверка работы другого оборудования, установленного в котельной.

3 *. Бункер

Все обзоры и техническое обслуживание должны осуществляться с пустым бункером для топлива.

- 3.1 Проверить качество и направление вращения шнека относительно бункера
- 3.2 Проверить бункер на жесткость и герметичность конструкции;
- 3.3 Проверить плотность прилегания верхней крышки бункера.

4. Окончательная проверка котла

- 4.1 Загрузить топливо;
- 4.2 Запустить котел;
- 4.3 Проверить правильность работы всей системы отопления;
- 4.4 Осуществить завершающий контроль (анализ горения), и, при необходимости, отрегулировать работу устройства отопления (настройка автоматики, работа горелки и т.п.).

Примечание:

* - работы проводятся только для котлов с автоматической подачей топлива.

тепло-хорошо.рф

8 (800) 222-35-95

info@teplohorosho.ru



Официальный представитель частного предприятия
«Альтеп-Центр.» на территории РФ