

# Технический паспорт и инструкция по эксплуатации

## **AEROCK R-SERIES**

ТЕПЛОВЕНТИЛЯТОРЫ ВОДЯНЫЕ

**тепло-хорошо.рф**

ВВЕДЕНИЕ .....	3
МЕРЫ ПРЕДОСТОРОЖНОСТИ .....	3
ХАРАКТЕРИСТИКИ УСТРОЙСТВА .....	4
КОНСТРУКЦИЯ И ПРИНЦИП РАБОТЫ .....	4
ТЕПЛООБМЕННИК .....	4
ВЕНТИЛЯТОР С МОТОРОМ .....	4
КОРПУС .....	5
НАПРАВЛЯЮЩИЕ ЖАЛЮЗИ .....	5
МОНТАЖНАЯ КОНСОЛЬ .....	5
ОСНОВНЫЕ РАЗМЕРЫ .....	5
ТЕХНИЧЕСКИЕ ПАРАМЕТРЫ ОБОРУДОВАНИЯ .....	6
ТЕПЛОВЫЕ МОЩНОСТИ .....	7
МОЩНОСТИ ОХЛАЖДЕНИЯ .....	10
ДОПОЛНИТЕЛЬНЫЕ ПАРАМЕТРЫ .....	10
МОНТАЖ .....	12
ОБЩИЕ РЕКОМЕНДАЦИИ ПО МОНТАЖУ .....	12
ПОДРОБНЫЕ ИНСТРУКЦИИ ПО МОНТАЖУ .....	14
ПОДКЛЮЧЕНИЕ К ГИДРАВЛИЧЕСКОЙ СИСТЕМЕ .....	16
ПОДКЛЮЧЕНИЕ ЭЛЕКТРОПИТАНИЯ .....	18
АВТОМАТИКА И АКСЕССУАРЫ .....	19
ПЕРВЫЙ ЗАПУСК .....	21
ЭКСПЛУАТАЦИЯ .....	21
КОНСЕРВАЦИЯ .....	21
ДЕЙСТВИЯ В СЛУЧАЕ НЕИСПРАВНОСТЕЙ / СБОЕВ .....	22
СООТВЕТСТВИЕ ДИРЕКТИВЕ 2009/125/ЕС .....	23
ГАРАНТИЯ .....	24
ГАРАНТИЙНЫЙ ТАЛОН .....	26

- Прежде чем приступить к сборке, необходимо тщательно ознакомиться с инструкцией.
- Несоблюдение инструкции может привести к неправильной работе устройства и потере гарантийных прав.
- Следует помнить, что монтажные работы должны выполняться людьми с соответствующей квалификацией.

## ВВЕДЕНИЕ

### НАЗНАЧЕНИЕ

Воздухонагреватели (воздушно-отопительные агрегаты) AEROCK предназначены для обогрева внутреннего пространства промышленных объектов, таких как производственные, торговые и складские помещения, спортивные залы, мастерские, автосервисы, тепличные и животноводческие комплексы и т. п. Устройство может быть установлено под различными углами, в том числе горизонтально и вертикально, на строительных перегородках и перекрытиях. Воздухонагреватели представляют собой модульную систему динамического отопления.

### ОБЩАЯ ИНФОРМАЦИЯ

Агрегат AEROCK поставляется в собранном состоянии в упаковке, защищающей от механических повреждений. Перед извлечением устройства проверьте состояние упаковки на предмет возможных повреждений устройства. Если приобретенное изделие было доставлено в поврежденном состоянии или с какой-либо другой неисправностью - сборка запрещена. В такой ситуации необходимо составить соответствующий протокол перевозчика и уведомить сервисный центр производителя.

В связи с продолжающейся разработкой устройства производитель оставляет за собой право вносить изменения в документацию без предварительного уведомления.

### ПРИМЕЧАНИЯ

Перед установкой прибора необходимо ознакомиться с прилагаемой инструкцией и соблюдать содержащиеся в ней указания и рекомендации. Работа в соответствии с инструкциями гарантирует правильную и безопасную работу устройства. Ущерб, причиненный в результате неправильной установки, участия несанкционированных лиц, неправильной эксплуатации устройства, не соответствующей первоначальному назначению, может привести к потере гарантийных прав.

Если у вас возникли сомнения по поводу инструкции и безопасного использования устройства, обратитесь к производителю. Во время установки, эксплуатации и обслуживания необходимо принять все возможные меры защиты и безопасности.

## МЕРЫ ПРЕДОСТОРОЖНОСТИ

- Максимальная температура теплоносителя зависит от модели устройства и составляет от 95°C до 130°C (см. таблицу с основными параметрами).
- Обратите внимание, что во время работы некоторые части устройства могут нагреваться до высоких температур. Прикосновение к трубчатым элементам может привести к ожогам.
- Ни при каких обстоятельствах не закрывайте устройство и не ставьте на него какие-либо предметы.
- При обнаружении неисправности агрегата немедленно отключите питание нагревателя.
- Если устройство снаружи залито водой, немедленно отключите его от электросети.
- Устройство не должно подвергаться воздействию высоких внешних температур.
- Устройство не имеет противопожарной защиты и защиты от замораживания.
- Запрещается использовать устройство в среде, где находятся взрывоопасные элементы.
- При монтаже и эксплуатации прибора соблюдайте правила и правила техники безопасности и гигиены труда

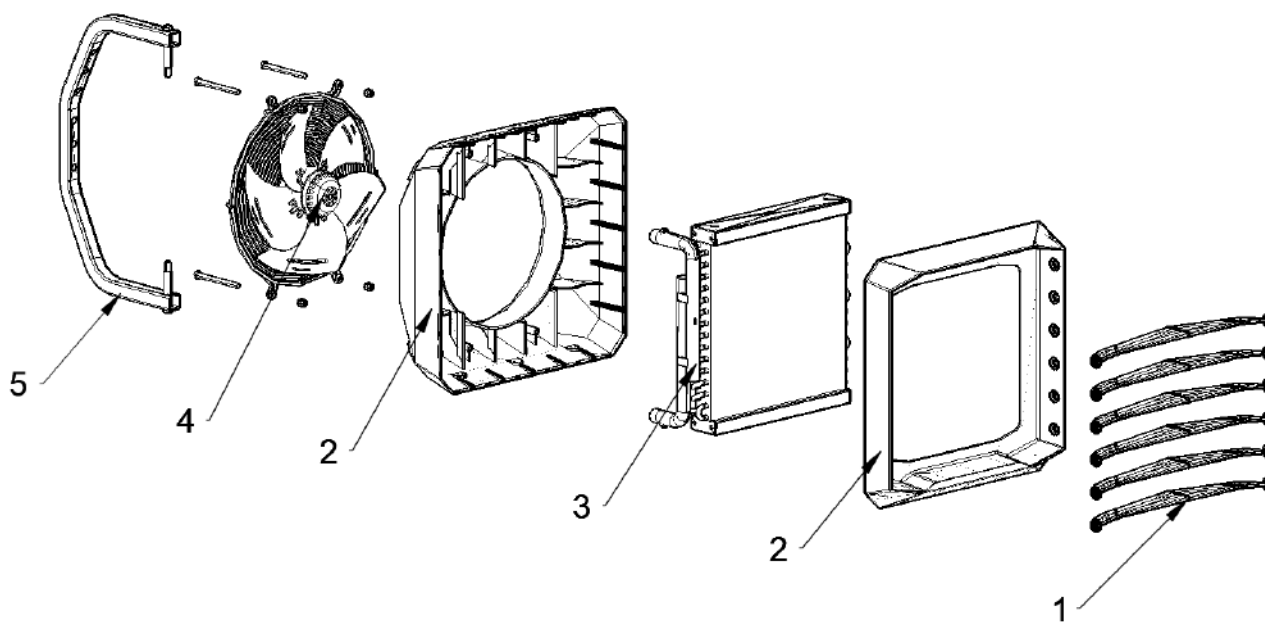
## ХАРАКТЕРИСТИКИ УСТРОЙСТВА

### КОНСТРУКЦИЯ И ПРИНЦИП РАБОТЫ

Воздухонагреватель оснащен теплообменником, который нагревается благодаря теплоносителю, например горячей воде, протекающей через него. Осевой вентилятор прогоняет поток воздуха через нагретую поверхность теплообменника, отводя от него тепло, и распределяя нагретый воздух по помещению.

Дестратификаторы AEROCK RD и Mini RD — это устройства, помогающие распределять тепло в помещениях с высокими потолками. Они направляют теплый воздух, естественно поднимающийся к верхним зонам помещений, вниз, в зоны пребывания людей, обеспечивая максимальную эффективность воздушного отопления и ограничивая потери тепла через крышу. Эти модели не оснащены теплообменниками.

Совместная работа нагревателей вместе с дестратификаторами позволит оптимизировать затраты на отопление объекта.



1 - направляющие жалюзи, 2 - корпус, 3 - теплообменник, 4 - вентилятор с мотором, 5 - консоль монтажная

### ТЕПЛООБМЕННИК

Теплообменник состоит из медных трубок и алюминиевого оребрения, увеличивающего площадь теплообмена. Медные подающие патрубки с наружной резьбой  $\frac{3}{4}$  дюйма расположены в задней части корпуса и оснащены заглушками для спуска воздуха и слива теплоносителя.

Максимальная температура теплоносителя для теплообменника составляет от 95°C до 130°C в зависимости от модели (см. технические параметры оборудования), а максимальное рабочее давление для всех моделей составляет 1,6 МПа.

Теплообменник также может быть запитан водой от холодильной установки, в этом случае устройство будет работать в режиме охлаждения.

### ВЕНТИЛЯТОР С МОТОРОМ

Воздухонагреватели AEROCK доступны с двумя вариантами двигателя - версии AC и EC.

Обе версии двигателей питаются от переменного тока 230 В / 50 Гц, имеют класс защиты IP54 и класс изоляции F. Максимальная рабочая температура обоих двигателей составляет 60°C.

Двигатели версии AC - это двигатели переменного тока, которые могут работать на трёх разных скоростях.

Двигатели версии EC являются электронно-коммутируемыми двигателями, есть возможность плавно управлять их скоростью вращения с помощью сигнала 0-10 В постоянного тока. Двигатели версии EC характеризуются более высокой эффективностью и более тихой работой.

Лопастей вентилятора, соединенного с двигателем, имеют специальную аэродинамическую форму, обеспечивающую равномерное направление воздушного потока на теплообменник, эффективную и бесшумную работу устройства. Вентилятор сзади оснащен защитной сеткой.

## КОРПУС

Корпус устройства изготовлен из высококачественного пластика, отличающегося исключительной механической прочностью и устойчивостью к высоким температурам. Примесь анти-УФ пигментов, содержащихся в материале, предотвращает обесцвечивание цвета корпуса даже после многих лет интенсивной эксплуатации.

Корпус состоит из двух частей - передней, в цвете RAL9016 и задней, в цвете RAL7024.

## НАПРАВЛЯЮЩИЕ ЖАЛЮЗИ

Специальным образом профилированные ламели дают гарантию минимального сопротивления потоку воздуха. Закрепление ламелей жалюзи на вращающемся стержне дает возможность вручную установить ламели и, в результате, получить желаемое направление воздушного потока. Чтобы изменить положение ламели, нужно обеими руками схватить её край и спокойным движением повернуть в нужном направлении. Рулевое колесо должно поворачиваться одновременно на обоих штоках. Доступный цветовой вариант - RAL 7024 Graphite grey.

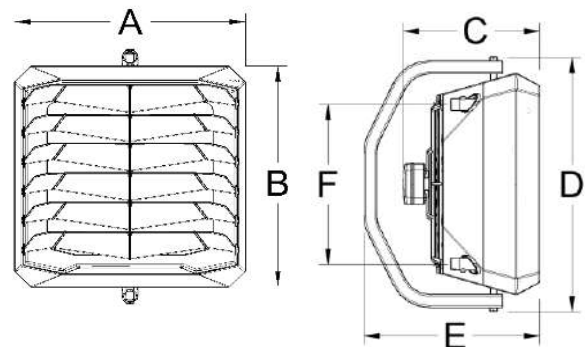
## МОНТАЖНАЯ КОНСОЛЬ

Монтажная консоль позволяет прикрепить устройство к стенам и потолку помещений. Её конструкция позволяет вращать устройство в горизонтальной плоскости на углы  $-60^{\circ} \div +60^{\circ}$ , благодаря чему направляет поток воздуха туда, где он необходим.

## ОСНОВНЫЕ РАЗМЕРЫ

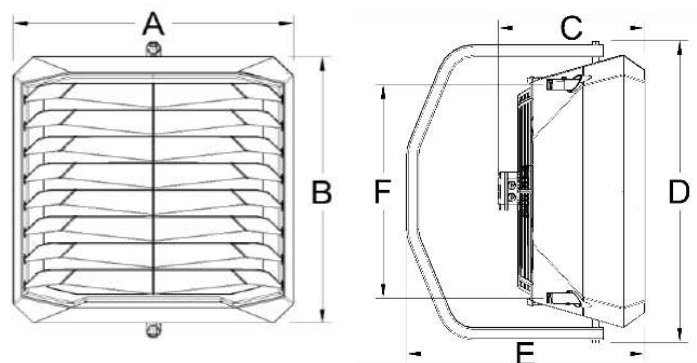
		MINI R2; MINI R3 [мм]	MINI RD [мм]
<b>A</b>		528	528
<b>B</b>		527	527
<b>C*</b>	<b>AC</b>	324	324
	<b>EC</b>	272	272
<b>D</b>		606	606
<b>E</b>		419	419
<b>F</b>		381	-

C\* - вариант двигателя



		R1; R2 [мм]	R3; R4 [мм]	RD [мм]
<b>A</b>		701	701	701
<b>B</b>		701	701	701
<b>C*</b>	<b>AC</b>	376	376	376
	<b>EC</b>	338	353	353
<b>D</b>		777	777	777
<b>E</b>		605	605	605
<b>F</b>		550	550	-

C\* - вариант двигателя



## ТЕХНИЧЕСКИЕ ПАРАМЕТРЫ ОБОРУДОВАНИЯ

Параметр / Двигатель	MINI R2		MINI R3		MINI RD		R1		R2		R3		R4		RD	
	AC	EC	AC	EC	AC	EC	AC	EC	AC	EC	AC	EC	AC	EC	AC	EC
№ артикула AEROCK	1-4-0101	1-4-0104	1-4-0102	1-4-0105	1-4-0103	1-4-0106	1-4-1007	1-4-0112	1-4-0108	1-4-0113	1-4-0109	1-4-0114	1-4-0110	1-4-0115	1-4-0111	1-4-0116
Число рядов теплообменника [шт]	2		3		---		1		2		3		4		---	
Максимальный расход воздуха [м³/ч]	2150		2050		2350		5350		4900		5750		5000		6650	
Диапазон тепловой мощности [кВт]	2-21		2-28		---		2-30		3-51		6-73		8-94		---	
Максимальная температура теплоносителя [°C]	130		110		---		130		110		95		---		---	
Максимальное рабочее давление [МПа]	1,6															
Максимальная длина горизонтальной струи [м]	14		12		16		23		22		25		22		28	
Максимальная длина вертикальной струи [м]	8		7		9		12		11		12		10		15	
Объем воды в теплообменнике [дм³]	1,2		1,7		---		1,3		2,2		3,1		4,2		---	
Диаметр подводящих патрубков [дюйм]	3/4"															
Масса агрегата (без воды) [кг]	11,7	9,7	12,5	10,5	9,9	7,9	19,9	18	20,9	19	24	21,8	25	22,8	17,8	15,6
Напряжение питания [В/Гц]	1 ~ 230/50															
Мощность двигателя [кВт]	0,12	0,09	0,12	0,09	0,12	0,09	0,28	0,22	0,28	0,22	0,42	0,33	0,42	0,33	0,42	0,33
Номинальный ток двигателя 1~230В/50Гц [А]	0,5	0,4	0,5	0,4	0,5	0,4	1,2	0,9	1,2	0,9	1,8	1,2	1,8	1,2	1,8	1,2
Степень защиты двигателя [IP]	54															
Цвет [RAL]	Передняя часть корпуса: RAL9016 Задняя часть корпуса и направляющие жалюзи: RAL7024															

**ТЕПЛОВЫЕ МОЩНОСТИ**

<b>MINI R2 AC / EC</b>																	
Параметры Tz /Tp [°C]																	
Tp1 [°C]	90/70 [°C]					80/60 [°C]					70/50 [°C]				50/30 [°C]		
	Qp [м3/ч]	Pg [кВт]	Tp2 [°C]	Qw [м3/ч]	Δp [кПа]	Pg [кВт]	Tp2 [°C]	Qw [м3/ч]	Δp [кПа]	Pg [кВт]	Tp2 [°C]	Qw [м3/ч]	Δp [кПа]	Pg [кВт]	Tp2 [°C]	Qw [м3/ч]	Δp [кПа]
0	2150	<b>21,5</b>	29,8	0,92	9,4	<b>18,1</b>	25,1	0,8	7,2	<b>14,6</b>	20,3	0,64	5,2	<b>7,3</b>	10,1	0,32	1,7
	1550	<b>17,3</b>	33,2	0,74	6,5	<b>14,54</b>	28	0,64	5	<b>11,77</b>	22,6	0,517	3,6	<b>5,9</b>	11,3	0,26	1,2
	1100	<b>13,7</b>	37	0,61	5,3	<b>11,5</b>	31,2	0,51	3,3	<b>9,3</b>	25,3	0,41	2,4	<b>4,7</b>	12,7	0,2	0,8
5	2150	<b>20</b>	32,8	0,86	8,4	<b>16,59</b>	28	0,73	6,3	<b>13,1</b>	23,2	0,58	4,3	<b>5,7</b>	12,9	0,25	1,1
	1550	<b>16,1</b>	36	0,72	7	<b>13,4</b>	30,7	0,59	4,3	<b>10,6</b>	25,3	0,47	3	<b>4,6</b>	13,9	0,2	0,8
	1100	<b>12,7</b>	39,5	0,57	4,7	<b>10,6</b>	33,7	0,47	2,9	<b>8,4</b>	27,7	0,37	2	<b>3,7</b>	15	0,17	0,5
10	2150	<b>18,6</b>	35,7	0,8	7,3	<b>15,1</b>	31	0,67	5,3	<b>11,6</b>	26,1	0,51	3,5	<b>4,1</b>	15,7	0,18	0,6
	1550	<b>14,9</b>	38,7	0,66	6,2	<b>12,2</b>	33,4	0,54	3,7	<b>9,4</b>	28	0,41	2,4	<b>3,3</b>	16,4	0,15	0,4
	1100	<b>11,8</b>	42	0,53	4,1	<b>9,6</b>	36,1	0,43	2,5	<b>7,4</b>	30,1	0,33	1,6	<b>2,8</b>	17,6	0,12	0,3
15	2150	<b>17,1</b>	38,7	0,73	7,8	<b>13,6</b>	33,9	0,6	4,5	<b>10,1</b>	29	0,44	2,7	<b>2,8</b>	18,9	0,12	0,3
	1550	<b>13,8</b>	41,4	0,61	5,3	<b>11</b>	36,1	0,49	3,1	<b>8,1</b>	30,6	0,36	1,9	<b>2,6</b>	20	0,11	0,3
	1100	<b>10,9</b>	44,5	0,48	3,7	<b>8,7</b>	38,6	0,38	2	<b>6,4</b>	32,5	0,28	1,3	<b>2,4</b>	21,5	0,1	0,3
20	2150	<b>15,6</b>	41,6	0,67	6,6	<b>12,1</b>	36,8	0,53	3,6	<b>8,5</b>	31,8	0,37	2	<b>2,2</b>	23,1	0,1	0,2
	1550	<b>12,6</b>	44,1	0,54	4,6	<b>9,8</b>	38,8	0,43	2,5	<b>6,9</b>	33,2	0,3	1,4	<b>2</b>	23,8	0,1	0,2
	1100	<b>9,9</b>	46,9	0,44	3,1	<b>7,73</b>	40,9	0,34	1,7	<b>5,45</b>	34,8	0,24	1	<b>1,7</b>	24,7	0,1	0,2

<b>MINI R3 AC / EC</b>																	
Параметры Tz /Tp [°C]																	
Tp1 [°C]	90/70 [°C]					80/60 [°C]					70/50 [°C]				50/30 [°C]		
	Qp [м3/ч]	Pg [кВт]	Tp2 [°C]	Qw [м3/ч]	Δp [кПа]	Pg [кВт]	Tp2 [°C]	Qw [м3/ч]	Δp [кПа]	Pg [кВт]	Tp2 [°C]	Qw [м3/ч]	Δp [кПа]	Pg [кВт]	Tp2 [°C]	Qw [м3/ч]	Δp [кПа]
0	2050	<b>28,8</b>	41,8	1,28	10	<b>24,1</b>	35,1	1,07	7,7	<b>19,6</b>	28,6	0,86	5,6	<b>9,9</b>	14,3	0,43	1,8
	1450	<b>22,5</b>	46,2	1,00	6,6	<b>18,8</b>	38,6	0,83	5,0	<b>15,4</b>	31,7	0,68	3,7	<b>7,8</b>	15,9	0,34	1,2
	1050	<b>17,7</b>	50,3	0,79	4,4	<b>14,8</b>	41,9	0,65	3,3	<b>12,2</b>	34,5	0,54	2,5	<b>6,2</b>	17,5	0,27	0,8
5	2050	<b>26,8</b>	44,0	1,19	8,9	<b>22,2</b>	37,2	0,98	6,7	<b>17,7</b>	30,7	0,78	4,7	<b>7,7</b>	16,2	0,34	1,2
	1450	<b>21,0</b>	48,1	0,93	5,8	<b>17,3</b>	40,5	0,76	4,3	<b>13,8</b>	33,5	0,61	3,1	<b>6,1</b>	17,5	0,26	0,8
	1050	<b>16,5</b>	51,9	0,74	3,9	<b>13,6</b>	43,6	0,6	2,9	<b>10,9</b>	36,1	0,48	2,0	<b>4,8</b>	18,7	0,21	0,5
10	2050	<b>24,9</b>	46,2	1,11	7,8	<b>20,2</b>	39,4	0,89	5,7	<b>15,6</b>	32,7	0,69	3,8	<b>5,5</b>	18	0,24	0,7
	1450	<b>19,4</b>	50,0	0,86	5,1	<b>15,7</b>	42,4	0,7	3,7	<b>12,3</b>	35,2	0,54	2,5	<b>4,4</b>	19,1	0,19	0,5
	1050	<b>15,3</b>	53,6	0,68	3,4	<b>12,4</b>	45,2	0,55	2,5	<b>9,7</b>	37,6	0,43	1,7	<b>4,0</b>	21,3	0,17	0,4
15	2050	<b>22,9</b>	48,3	1,02	6,8	<b>18,2</b>	41,5	0,81	4,8	<b>13,6</b>	34,7	0,6	3,0	<b>4,1</b>	20,9	0,18	0,4
	1450	<b>17,9</b>	51,8	0,79	4,4	<b>14,2</b>	44,2	0,63	3,1	<b>10,7</b>	36,9	0,47	2,0	<b>3,7</b>	22,6	0,16	0,3
	1050	<b>14,1</b>	55,1	0,63	3,0	<b>11,2</b>	46,8	0,5	2,1	<b>8,4</b>	39	0,37	1,3	<b>3,3</b>	24,5	0,15	0,3
20	2050	<b>20,9</b>	50,4	0,93	5,8	<b>16,2</b>	43,6	0,72	3,9	<b>11,5</b>	36,7	0,51	2,2	<b>3,2</b>	24,6	0,15	0,3
	1450	<b>16,4</b>	53,6	0,73	3,8	<b>12,6</b>	46	0,56	2,5	<b>9</b>	38,6	0,4	1,5	<b>2,8</b>	25,7	0,15	0,3
	1050	<b>12,9</b>	56,7	0,58	2,5	<b>10</b>	48,3	0,44	1,7	<b>7,2</b>	40,3	0,32	1,0	<b>2,4</b>	26,7	0,15	0,3

Tz – температуры воды на входе (подаче); Tp – температуры воды на выходе (обратке); Tp1 – температура воздуха на входе в агрегат; Tp2 – температура воздуха на выходе из агрегата; Pg – тепловая мощность агрегата; Qw – расход воды; Qp – расход воздуха; Δp – гидравлическое сопротивление теплообменника

R1 AC / EC																	
Параметры Tz /Tr [°C]																	
90/70 [°C]						80/60 [°C]				70/50 [°C]				50/30 [°C]			
Tr1 [°C]	Qp [м3/ч]	Pg [кВт]	Tr2 [°C]	Qw [м3/ч]	Δр [кПа]	Pg [кВт]	Tr2 [°C]	Qw [м3/ч]	Δр [кПа]	Pg [кВт]	Tr2 [°C]	Qw [м3/ч]	Δр [кПа]	Pg [кВт]	Tr2 [°C]	Qw [м3/ч]	Δр [кПа]
0	5350	<b>30,7</b>	16,6	1,3	9,1	<b>25,5</b>	14,2	1,12	6,8	<b>19,7</b>	11,1	0,87	4,5	<b>7,9</b>	4,4	0,35	1
	3750	<b>24,3</b>	19,3	1	6	<b>20,5</b>	16,3	0,9	4,7	<b>16</b>	12,7	0,7	3,2	<b>6,3</b>	5	0,28	0,7
	2650	<b>19,6</b>	22	0,8	4,1	<b>16,4</b>	18,5	0,73	3,2	<b>12,8</b>	14,4	0,56	2,2	<b>5,1</b>	5,7	0,22	0,5
5	5350	<b>28,5</b>	20,4	1,3	7,9	<b>23,2</b>	17,9	1,03	5,8	<b>17,5</b>	14,8	0,77	3,7	<b>5,4</b>	8	0,24	0,5
	3750	<b>22,6</b>	22,9	1	5,3	<b>18,6</b>	19,8	0,82	4	<b>14,1</b>	16,2	0,62	2,5	<b>4,4</b>	8,5	0,19	0,4
	2650	<b>18,1</b>	25,4	0,8	3,7	<b>14,9</b>	21,8	0,66	2,7	<b>11,3</b>	17,7	0,5	1,7	<b>4,1</b>	9,6	0,18	0,3
10	5350	<b>26,2</b>	24,2	1,1	6,9	<b>20,9</b>	21,7	0,93	4,9	<b>15,1</b>	18,5	0,67	2,9	<b>4</b>	12,2	0,17	0,3
	3750	<b>20,8</b>	26,5	0,9	4,6	<b>16,8</b>	23,4	0,74	3,3	<b>12,2</b>	19,7	0,54	2	<b>3,7</b>	13	0,16	0,3
	2650	<b>16,7</b>	28,8	0,7	4,6	<b>13,5</b>	25,2	0,6	2,3	<b>9,8</b>	21	0,43	1,4	<b>3,5</b>	13,9	0,15	0,2
15	5350	<b>23,9</b>	22,4	1,1	5,9	<b>18,6</b>	25,3	0,82	3,9	<b>12,8</b>	22,2	0,56	2,1	<b>3,2</b>	16,8	0,15	0,2
	3750	<b>19</b>	30,1	0,8	4	<b>14,9</b>	26,9	0,66	2,7	<b>10,3</b>	23,2	0,45	1,5	<b>2,9</b>	17,3	0,15	0,2
	2650	<b>15,3</b>	32,2	0,7	3,9	<b>12</b>	28,5	0,53	1,9	<b>8,3</b>	24,3	0,37	1	<b>2,7</b>	18	0,15	0,2
20	5350	<b>21,6</b>	31,7	0,9	5	<b>16,2</b>	29	0,72	3,1	<b>10,4</b>	25,8	0,45	1,5	<b>2,3</b>	21,3	0,15	0,2
	3750	<b>17,2</b>	33,6	0,7	4,8	<b>13</b>	30,4	0,58	2,1	<b>8,4</b>	26,7	0,37	1,04	<b>2,1</b>	21,6	0,15	0,2
	2650	<b>13,8</b>	35,5	0,6	3,3	<b>10,5</b>	31,8	0,46	1,5	<b>6,7</b>	27,6	0,3	0,7	<b>1,8</b>	22,1	0,15	0,2

R2 AC / EC																	
Параметры Tz /Tr [°C]																	
90/70 [°C]						80/60 [°C]				70/50 [°C]				50/30 [°C]			
Tr1 [°C]	Qp [м3/ч]	Pg [кВт]	Tr2 [°C]	Qw [м3/ч]	Δр [кПа]	Pg [кВт]	Tr2 [°C]	Qw [м3/ч]	Δр [кПа]	Pg [кВт]	Tr2 [°C]	Qw [м3/ч]	Δр [кПа]	Pg [кВт]	Tr2 [°C]	Qw [м3/ч]	Δр [кПа]
0	4900	<b>51,3</b>	31,2	2,28	21,4	<b>43,3</b>	26,3	1,92	16,6	<b>35,1</b>	21,4	1,55	12	<b>18</b>	10,9	0,78	4,1
	3550	<b>41,4</b>	34,8	1,84	14,8	<b>34,9</b>	29,4	1,55	11,5	<b>28,4</b>	23,9	1,25	8,3	<b>14,6</b>	12,2	0,64	2,9
	2450	<b>32</b>	39	1,42	9,5	<b>27,1</b>	33	1,2	7,4	<b>22</b>	26,8	0,97	5,4	<b>11,3</b>	13,8	0,49	1,8
5	4900	<b>47,9</b>	34,1	2,12	18,9	<b>39,8</b>	29,2	1,76	14,4	<b>31,6</b>	24,2	1,39	10	<b>14,3</b>	13,7	0,62	2,7
	3550	<b>38,6</b>	37,4	1,71	13,1	<b>32,2</b>	32	1,42	9,9	<b>25,6</b>	26,5	1,12	6,9	<b>11,6</b>	14,7	0,5	1,9
	2450	<b>29,9</b>	41,4	1,33	8,5	<b>24,9</b>	35,3	1,07	6,4	<b>19,8</b>	29,2	0,87	4,5	<b>9</b>	16	0,39	1,2
10	4900	<b>44,4</b>	37	1,98	16,7	<b>36,3</b>	32,1	1,61	12,2	<b>28</b>	27,1	1,23	8,1	<b>10,4</b>	16,3	0,46	1,6
	3550	<b>35,8</b>	40,1	1,6	11,6	<b>29,3</b>	34,6	1,3	8,5	<b>22,7</b>	29,1	1	5,6	<b>8,5</b>	17,1	0,37	1,1
	2450	<b>27,8</b>	43,8	1,23	7,4	<b>22,8</b>	37,7	1,01	5,5	<b>17,6</b>	31,4	0,78	3,7	<b>6,6</b>	18	0,29	0,7
15	4900	<b>40,9</b>	39,9	1,82	14,5	<b>32,8</b>	34,9	1,45	10,3	<b>24,4</b>	29,9	1,07	6,4	<b>6,4</b>	18,9	0,28	0,7
	3550	<b>33</b>	42,7	1,47	10	<b>26,5</b>	37,2	1,17	7,1	<b>19,8</b>	31,6	0,87	4,4	<b>5,1</b>	21,2	0,22	0,5
	2450	<b>25,6</b>	46,1	1,14	6,5	<b>20,5</b>	40	0,91	4,6	<b>15,4</b>	33,7	0,67	2,9	<b>5,1</b>	21,2	0,22	0,5
20	4900	<b>37,4</b>	42,7	1,66	12,4	<b>29,2</b>	37,7	1,29	8,4	<b>20,7</b>	32,6	0,91	4,8	<b>4,7</b>	22,9	0,21	0,4
	3550	<b>30,2</b>	45,3	1,34	8,6	<b>23,6</b>	39,8	1,04	5,8	<b>16,8</b>	34,1	0,74	3,4	<b>4,3</b>	23,6	0,2	0,4
	2450	<b>23,4</b>	48,5	1,04	5,5	<b>18,3</b>	42,3	0,81	3,8	<b>13,1</b>	35,9	0,57	2,2	<b>3,7</b>	24,5	0,2	0,4

Tz – температуры воды на входе (подаче); Tr – температуры воды на выходе (обратке); Tr1 – температура воздуха на входе в агрегат; Tr2 – температура воздуха на выходе из агрегата; Pg – тепловая мощность агрегата; Qw – расход воды; Qp – расход воздуха; Δр – гидравлическое сопротивление теплообменника



**R3 AC / EC**

Параметры Tz /Tp [°C]

Tp1 [°C]	Qp [м3/ч]	90/70 [°C]				80/60 [°C]				70/50 [°C]				50/30 [°C]			
		Pg [кВт]	Tr2 [°C]	Qw [м3/ч]	Δp [кПа]	Pg [кВт]	Tr2 [°C]	Qw [м3/ч]	Δp [кПа]	Pg [кВт]	Tr2 [°C]	Qw [м3/ч]	Δp [кПа]	Pg [кВт]	Tr2 [°C]	Qw [м3/ч]	Δp [кПа]
0	5750	<b>73</b>	37,9	3,24	40,9	<b>62,3</b>	32,3	2,76	32,4	<b>51,5</b>	26,7	2,27	24,2	<b>28,8</b>	14,9	1,26	9,62
	4150	<b>58,4</b>	42	2,6	27,9	<b>49,9</b>	35,9	2,21	22,1	<b>41,3</b>	29,7	1,82	16,5	<b>23,2</b>	16,7	1,01	6,6
	2950	<b>45,9</b>	46,4	2,04	18,3	<b>39,2</b>	39,7	1,73	14,6	<b>32,8</b>	32,8	1,43	10,9	<b>18,3</b>	18,5	0,8	4,38
5	5750	<b>68,3</b>	40,4	3,03	36,5	<b>57,6</b>	34,9	2,55	28,3	<b>46,7</b>	29,2	2,05	20,4	<b>23,7</b>	17,3	1,03	6,85
	4150	<b>54,7</b>	44,3	2,43	24,9	<b>46,1</b>	38,2	2,04	19,2	<b>37,4</b>	31,9	1,65	13,9	<b>19,1</b>	18,7	0,83	4,72
	2950	<b>43</b>	48,4	1,9	16,3	<b>36,3</b>	41,7	1,6	12,7	<b>29,5</b>	34,8	1,3	9,2	<b>15,1</b>	20,3	0,66	3,16
10	5750	<b>63,6</b>	43	2,83	32,3	<b>52,8</b>	37,4	2,33	24,3	<b>41,8</b>	31,7	1,84	16,8	<b>18,5</b>	19,6	0,81	4,48
	4150	<b>50,9</b>	46,6	2,27	22,1	<b>42,3</b>	40,4	1,87	16,6	<b>33,5</b>	34,1	1,48	11,5	<b>14,9</b>	20,7	0,65	3,07
	2950	<b>40</b>	50,4	1,71	14,4	<b>33,3</b>	43,6	1,47	11	<b>26,4</b>	36,7	1,16	7,6	<b>11,8</b>	21,9	0,52	2,06
15	5750	<b>58,8</b>	45,5	2,62	28,3	<b>47,9</b>	39,8	2,12	20,6	<b>36,8</b>	34,1	1,62	13,5	<b>13,1</b>	21,8	0,57	2,45
	4150	<b>47,1</b>	48,8	2,09	19,2	<b>38,4</b>	42,6	1,7	14	<b>29,6</b>	36,2	1,3	9,3	<b>10,5</b>	22,6	0,46	1,7
	2950	<b>37</b>	52,4	1,64	12,6	<b>30,2</b>	45,6	1,33	9,3	<b>23,3</b>	38,5	1,03	6,2	<b>8,4</b>	23,5	0,36	1,13
20	5750	<b>53,9</b>	48	2,4	24,3	<b>43</b>	42,3	1,9	17,1	<b>31,8</b>	36,5	1,37	10,5	<b>7,3</b>	23,8	0,32	0,89
	4150	<b>43,2</b>	51	1,92	16,6	<b>34,5</b>	44,8	1,53	11,7	<b>25,5</b>	38,3	1,13	7,2	<b>6,3</b>	24,5	0,28	0,71
	2950	<b>34</b>	54,3	1,51	10,9	<b>27,1</b>	47,4	1,2	7,7	<b>20,2</b>	40,4	0,88	4,8	<b>5,8</b>	25,8	0,25	0,6

**R4 AC / EC**

Параметры Tz /Tp [°C]

Tp1 [°C]	Qp [м3/ч]	90/70 [°C]				80/60 [°C]				70/50 [°C]				50/30 [°C]			
		Pg [кВт]	Tr2 [°C]	Qw [м3/ч]	Δp [кПа]	Pg [кВт]	Tr2 [°C]	Qw [м3/ч]	Δp [кПа]	Pg [кВт]	Tr2 [°C]	Qw [м3/ч]	Δp [кПа]	Pg [кВт]	Tr2 [°C]	Qw [м3/ч]	Δp [кПа]
0	5000	<b>94,4</b>	56,3	4,2	46,2	<b>80,4</b>	47,9	3,56	36,4	<b>66</b>	39,4	2,9	26,7	<b>35,5</b>	21,2	1,55	10
	3900	<b>78</b>	59,6	3,47	33,2	<b>66,5</b>	50,9	2,94	26,1	<b>54,7</b>	41,8	2,41	19,4	<b>29,5</b>	22,6	1,29	7,2
	2700	<b>58,2</b>	64,3	2,59	20,1	<b>49,7</b>	54,9	2,2	15,8	<b>41</b>	45,3	1,8	11,8	<b>22,3</b>	24,6	0,97	4,5
5	5000	<b>88,2</b>	57,6	3,92	41,1	<b>74,1</b>	49,2	3,28	31,7	<b>59,7</b>	40,6	2,63	22,5	<b>28,6</b>	22,1	1,25	6,9
	3900	<b>72,9</b>	60,8	3,25	29,7	<b>61,3</b>	51,9	2,72	22,8	<b>49,5</b>	42,8	2,18	16,3	<b>23,8</b>	23,3	1,04	5
	2700	<b>54,5</b>	65,2	2,42	19,9	<b>45,9</b>	55,7	2,03	13,8	<b>37,1</b>	46	1,63	9,9	<b>18</b>	24,9	0,78	3,1
10	5000	<b>82</b>	58,9	3,65	36,3	<b>67,8</b>	50,5	2,92	27,1	<b>53,2</b>	41,7	2,34	18,5	<b>21,5</b>	22,8	0,94	4,2
	3900	<b>67,8</b>	61,9	3,01	26	<b>56,2</b>	52,9	2,48	19,5	<b>44,2</b>	43,8	1,94	13,4	<b>17,9</b>	23,7	0,78	3,1
	2700	<b>60,7</b>	66	2,25	15,8	<b>42,1</b>	56,5	1,86	11,9	<b>33,2</b>	46,6	1,46	8,2	<b>13,6</b>	25	0,59	1,9
15	5000	<b>75,8</b>	60,2	3,37	31,6	<b>61,4</b>	51,6	2,72	22,8	<b>46,7</b>	42,8	2,05	14,7	<b>14</b>	23,3	0,61	2
	3900	<b>62,6</b>	62,9	2,79	22,8	<b>50,9</b>	53,9	2,25	16,5	<b>38,8</b>	44,6	1,7	10,7	<b>11,7</b>	23,9	0,51	1,5
	2700	<b>46,9</b>	66,8	2,08	13,7	<b>38,2</b>	57,2	1,68	10	<b>29,2</b>	47,2	1,28	6,5	<b>10</b>	26,1	0,44	1,1
20	5000	<b>69,4</b>	61,4	3,08	27,1	<b>55</b>	52,8	2,43	18,9	<b>40</b>	43,9	1,76	11,3	<b>9,4</b>	25,6	0,41	1
	3900	<b>57,4</b>	63,9	2,55	19,6	<b>45,6</b>	54,9	2,01	13,6	<b>33,3</b>	45,4	1,47	8,2	<b>8,8</b>	26,7	0,38	0,9
	2700	<b>43</b>	67,5	1,91	11,9	<b>34,2</b>	57,8	1,51	8,3	<b>25,1</b>	47,7	1,1	5,1	<b>7,5</b>	28,3	0,37	0,9

Tz – температуры воды на входе (подаче); Tr – температуры воды на выходе (обратке); Tp1 – температура воздуха на входе в агрегат; Tr2 – температура воздуха на выходе из агрегата; Pg – тепловая мощность агрегата; Qw – расход воды; Qp – расход воздуха; Δp – гидравлическое сопротивление теплообменника

## МОЩНОСТИ ОХЛАЖДЕНИЯ

MINI R3			R3				R4								
Параметры Tz /Tp [°C] 7/12 [°C]															
Tr1 [°C]	Qp [м3/ч]	Pg [кВт]	Tr2 [°C]	Qw [м3/ч]	Δр [кПа]	Pg [кВт]	Tr2 [°C]	Qw [м3/ч]	Δр [кПа]	Pg [кВт]	Tr2 [°C]	Qw [м3/ч]	Δр [кПа]	Pg [кВт]	Tr2 [°C]
18	2050	1,8	15,4	0,31	1,3	5750	4,2	15,8	0,73	4,8	5000	4,7	15,2	0,81	4,1
	1450	1,6	14,7	0,27	1,1	4150	3,4	15,6	0,58	3,2	3900	4,5	14,5	0,78	3,8
	1050	1,4	14,1	0,24	0,9	2950	2,9	15,1	0,5	2,5	2700	4,1	13,5	0,71	3,2
20	2050	2	17,2	0,34	1,6	5750	6,6	16,6	1,15	10,6	5000	6,9	15,9	1,18	7,9
	1450	1,9	16,2	0,32	1,4	4150	5,3	16,2	0,91	7	3900	5,8	15,6	1	5,9
	1050	1,8	15	0,3	1,3	2950	4,2	15,8	0,71	4,6	2700	4,8	14,7	0,83	4,2
23	2050	3,3	18,3	0,56	3,8	5750	10,1	17,8	1,72	21,2	5000	11,5	16,1	1,99	19,2
	1450	2,5	17,8	0,43	2,4	4150	8,1	17,2	1,39	14,7	3900	9,5	15,8	1,62	13,5
	1050	2	17,3	0,35	1,7	2950	6,4	16,6	1,1	9,9	2700	7,1	15,2	1,22	8,3
25	2050	4,2	18,9	0,72	5,9	5750	12,6	18,7	2,16	31,3	5000	14,4	16,6	2,5	28,6
	1450	3,3	18,3	0,56	3,8	4150	10,2	18,1	1,76	22,1	3900	12,1	16,1	2,06	20,5
	1050	2,6	17,7	0,44	2,5	2950	8	17,4	1,37	14,3	2700	9,1	15,5	1,55	12,5
30	2050	7,7	21,3	1,32	16,7	5750	23,3	21,6	4	90,9	5000	27,5	18,4	4,76	87,1
	1450	6,1	20,5	1,06	11,4	4150	19,2	20,7	3,3	65,2	3900	23,1	17,8	3,96	63,3
	1050	4,9	19,7	0,85	7,9	2950	15,5	19,7	2,68	45,7	2700	17,7	16,9	3,01	39,4

Tz – температуры воды на входе (подаче); Tr – температуры воды на выходе (обратке); Tr1 – температура воздуха на входе в агрегат; Tr2 – температура воздуха на выходе из агрегата; Pg – мощность охлаждения; Qp – расход воздуха

## ДОПОЛНИТЕЛЬНЫЕ ПАРАМЕТРЫ

		MINI R2						MINI R3					
Скорость вентилятора		III (Max.)		II (Mid.)		I (Min.)		III (Max.)		II (Mid.)		I (Min.)	
Тип двигателя		AC	EC	AC	EC	AC	EC	AC	EC	AC	EC	AC	EC
Расход воздуха	м³/ч	2150	2150	1550	1550	1100	1100	2050	2050	1450	1450	1050	1050
Уровень шума*	дБ(А)	52,7	48,6	44,4	40,9	31,1	29,1	52,7	48,6	44,4	40,9	31,1	29,1
Максимальный ток **	А	0,5	0,4	0,3	0,3	0,3	0,1	0,5	0,4	0,3	0,3	0,3	0,1
Мощность электродвигателя***	Вт	120	90	70	50	55	20	120	90	70	50	55	20
Потребление электроэнергии****	Вт	108	63	66	28	52	12	108	63	66	28	52	12
Длина горизонтальной струи	м	14	14	8	8	5	5	12	12	7	7	4	4
Длина вертикальной струи	м	8	3	5	5	3	3	7	7	4	4	3	3

		R1						R2					
Скорость вентилятора		III (Max.)		II (Mid.)		I (Min.)		III (Max.)		II (Mid.)		I (Min.)	
Тип двигателя		AC	EC	AC	EC	AC	EC	AC	EC	AC	EC	AC	EC
Расход воздуха	м³/ч	5350	5350	3750	3750	2650	2650	4900	4900	3550	3550	2450	2450
Уровень шума*	дБ(А)	60,9	60,8	57,9	57,5	52,3	45,6	60,9	60,8	57,9	57,5	52,3	45,6
Максимальный ток **	А	1,2	0,9	1,0	0,5	0,9	0,2	1,2	0,9	1,0	0,5	0,9	0,2
Мощность электродвигателя***	Вт	280	220	230	150	200	80	280	220	230	150	200	80
Потребление электроэнергии****	Вт	242	185	192	127	183	51	242	185	192	127	183	51
Длина горизонтальной струи	м	23	23	20	20	15	15	22	22	19	19	14	14
Длина вертикальной струи	м	12	12	9	9	7	7	11	11	8	8	6	6

		R3						R4					
Скорость вентилятора		III (Max.)		II (Mid.)		I (Min.)		III (Max.)		II (Mid.)		I (Min.)	
Тип двигателя		AC	EC	AC	EC	AC	EC	AC	EC	AC	EC	AC	EC
Расход воздуха	м³/ч	5750	5750	4150	4150	2950	2950	5000	5000	3900	3900	2700	2700
Уровень шума*	Дб(А)	64,2	60,2	60,6	57,3	52,5	49,7	64,2	60,2	60,6	57,3	52,5	49,7
Ток потребления**	А	1,8	1,2	1,5	0,6	1,2	0,4	1,8	1,2	1,5	0,6	1,2	0,4
Мощность электродвигателя***	Вт	420	330	340	150	280	85	420	330	340	150	280	85
Потребление электроэнергии****	Вт	352	228	277	139	253	76	352	228	277	139	253	76
Длина горизонтальной струи	м	25	25	22	22	16	16	20	20	18	18	11	11
Длина вертикальной струи	м	12	12	9	9	7	7	10	10	8	8	6	6

		MINI RD						RD					
Скорость вентилятора		III (Max.)		II (Mid.)		I (Min.)		III (Max.)		II (Mid.)		I (Min.)	
Тип двигателя		AC	EC	AC	EC	AC	EC	AC	EC	AC	EC	AC	EC
Расход воздуха	м³/ч	2350	2350	1850	1850	1250	1250	6650	6650	5500	5500	4000	4000
Уровень шума*	Дб(А)	54,2	50	45,9	42,3	32,3	30,1	65,9	61,8	62,3	58,9	53,9	50,9
Ток потребления**	А	0,5	0,4	0,3	0,3	0,3	0,1	1,8	1,2	1,5	0,6	1,2	0,4
Мощность электродвигателя***	Вт	120	90	70	50	55	20	420	330	340	150	280	85
Потребление электроэнергии****	Вт	108	63	66	28	52	12	352	228	277	139	253	76
Длина горизонтальной струи	м	16	16	10	10	7	7	28	28	24	24	19	19
Длина вертикальной струи	м	10	10	7	7	5	5	15	15	11	11	9	9

\* условия измерения: объем помещения 1500 м3, измерение производится на расстоянии 5 м

\*\* потребляемый ток при электрическом питании 230 В переменного тока

\*\*\* электрическая мощность двигателя для вышеуказанных характеристик вентилятора

\*\*\*\* измерение в лабораторных условиях

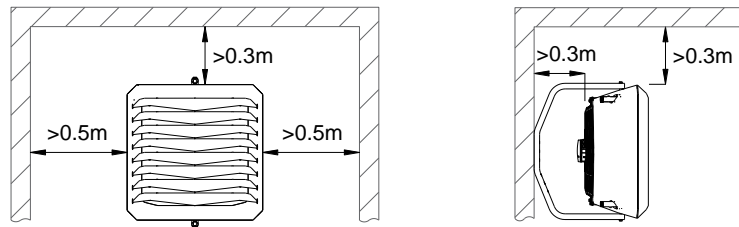
Уровень шума устройства зависит от скорости вентилятора и акустики помещения.

## МОНТАЖ

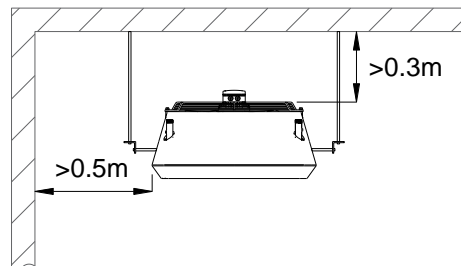
### ОБЩИЕ РЕКОМЕНДАЦИИ ПО МОНТАЖУ

Устройство необходимо устанавливать, соблюдая минимальные расстояния от перегородок и перекрытий, указанные на чертежах. Неправильная установка может привести к плохой работе устройства, повреждению вентилятора или увеличению его шумности.

#### Минимальные расстояния при вертикальном монтаже:



#### Минимальные расстояния при горизонтальном монтаже:

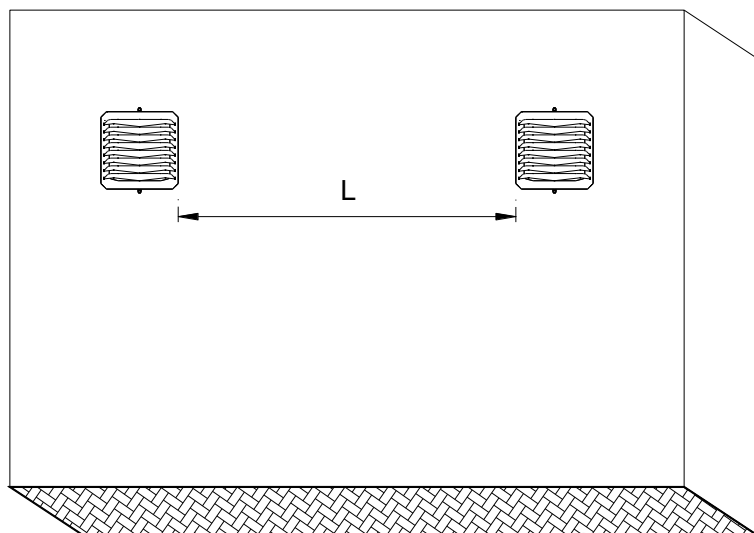


В том месте, где установлены нагреватели, необходимо обеспечить наилучшее распределение воздуха, исключая возможные затруднения для распределения воздушного потока.

В случае повышенной потребности в тепле рекомендуется устанавливать больше приборов в помещении. Следует помнить о соблюдении интервалов между нагревателями.

#### Рекомендуемые расстояния (L) между устройствами:

- 3 – 7 метров для моделей Mini R2, Mini R3, Mini RD,
- 6 – 12 метров для моделей R1, R2, R3, R4, RD.

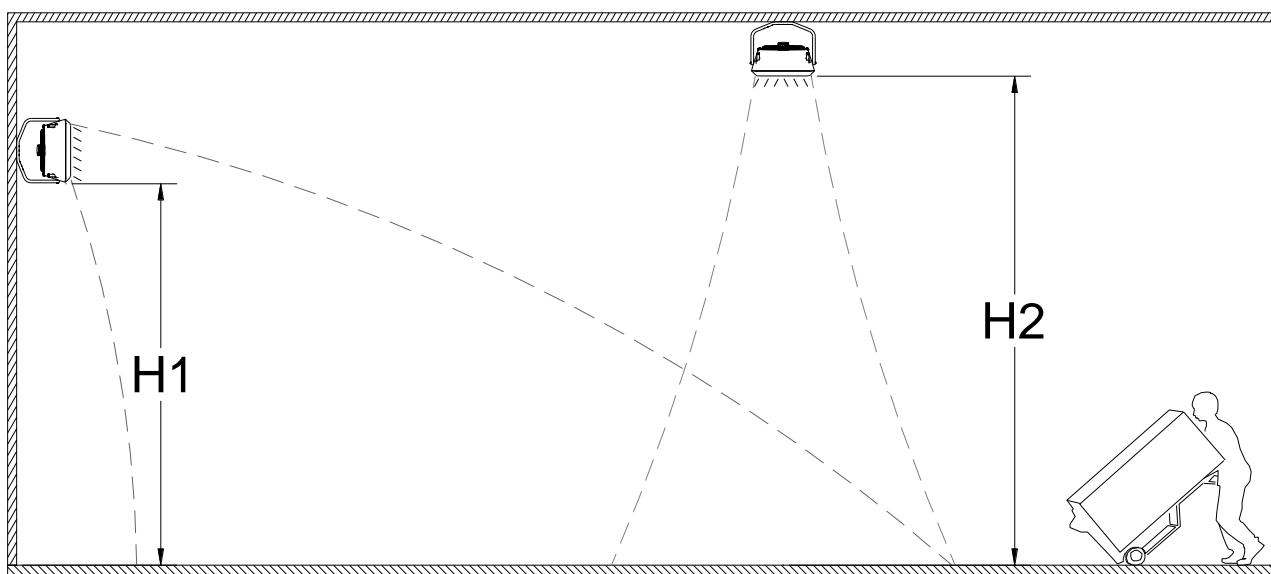


**Рекомендуемая высота установки устройства при вертикальном монтаже (H1) составляет:**

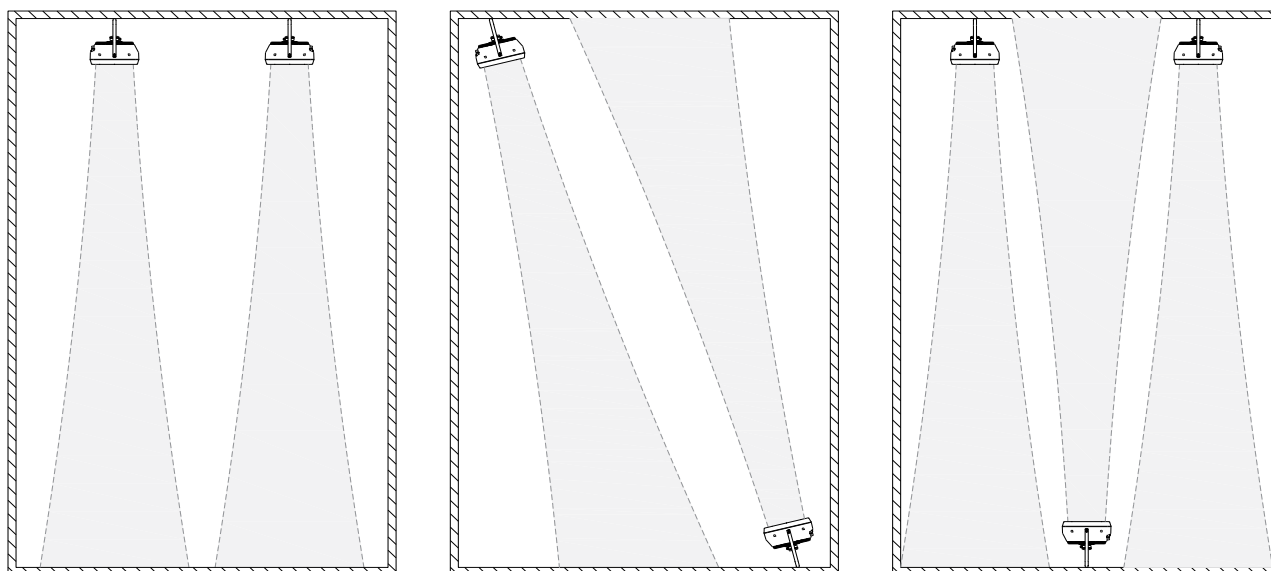
- 2,5 – 5 метров для моделей Mini R2 и Mini R3,
- 2,5 – 8 метров для R1, R2, R3, R4.

**Рекомендуемая высота установки устройства при горизонтальном монтаже (H2) составляет:**

- 3 – 6 метров для моделей Mini R2 и Mini R3, Mini RD
- 3 – 15 метров для R1, R2, R3, R4
- 5 – 16 метров для RD.



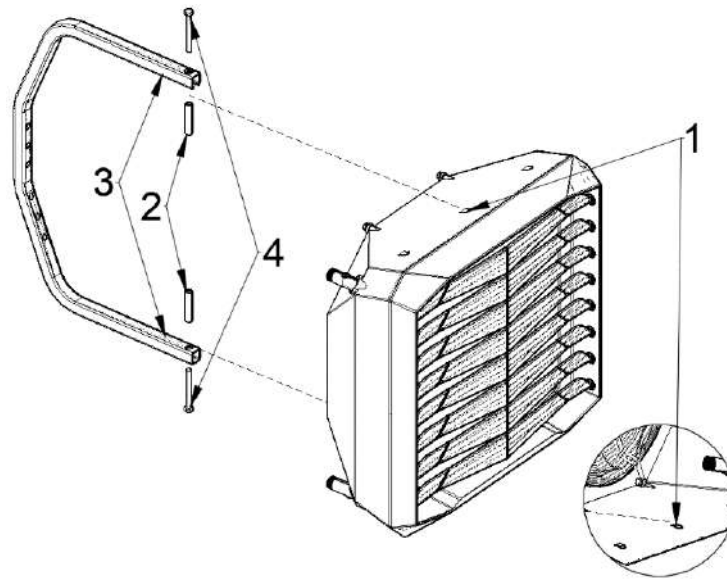
Пример расположения воздухонагревателей для настенного монтажа. Вид сверху.



## ПОДРОБНЫЕ ИНСТРУКЦИИ ПО МОНТАЖУ

### Монтаж на консоли (вертикальное и горизонтальное положение)

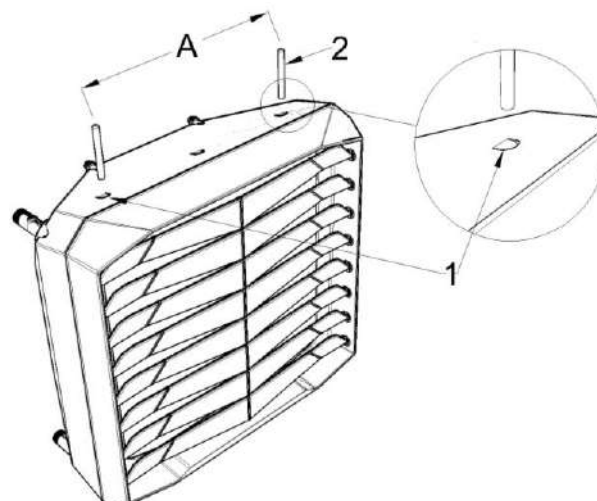
Чтобы прикрепить консоль к устройству, сначала просверлите два отверстия, одно в верхней и одно в нижней части корпуса, в точках, обозначенных на рисунке (1). Для изготовления отверстий рекомендуется использовать корончатое сверло диаметром 16 мм. При выполнении отверстий необходимо соблюдать особую осторожность, чтобы не просверлить теплообменник. На место проделанных отверстий необходимо ввести втулки (2), а затем вставить консоль (3). Консоль позволяет поворачивать устройство вокруг соединительных мест на угол  $60^{\circ} \pm 0 \pm 60^{\circ}$ . После определения ожидаемого положения консоль должна быть привинчена к устройству с помощью прилагаемых винтов М10 с шайбами (4). Для крепления консоли к стене или потолку необходимо использовать четыре винта М10 соответствующей длины.



### Монтаж без консоли в вертикальном положении

Устройство может быть установлено в вертикальном положении под потолком на любой опорной конструкции, которая обеспечит стабильную и свободную от вибрации фиксацию.

Для установки устройства с помощью монтажных штифтов сначала просверлите два отверстия в верхней части корпуса в точках, обозначенных на рисунке (1). Для изготовления отверстий рекомендуется использовать корончатое сверло диаметр  $\varnothing 16\text{mm}$ . При выполнении отверстий следует соблюдать особую осторожность, чтобы не просверлить теплообменник. Затем монтажные штифты М10 (2) необходимо вкрутить в резьбовые отверстия рамы теплообменника на глубину около 15 мм.

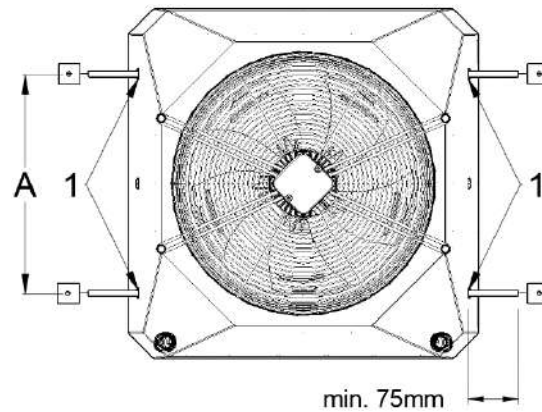


A = 320 мм для Mini R2, Mini R3, Mini RD | A = 440 мм для R1, R2, R3, R4, RD

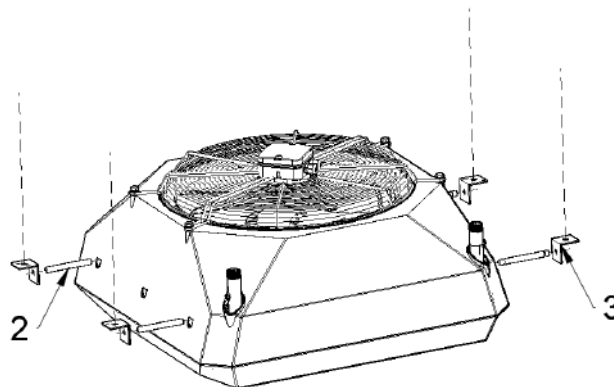
### Монтаж без консоли в горизонтальном положении

Устройство может быть установлено в горизонтальном положении под потолком на любой опорной конструкции, которая обеспечит надежную и свободную от вибрации фиксацию.

Для установки устройства с помощью монтажных штифтов сначала просверлите четыре отверстия, два в верхней и два в нижней части корпуса, в точках, обозначенных на рисунке (1). Для изготовления отверстий рекомендуется использовать корончатое сверло диаметром 16 мм. При выполнении отверстий следует соблюдать особую осторожность, чтобы не просверлить теплообменник. Затем монтажные винты М10 (2) необходимо вкрутить в резьбовые отверстия рамы теплообменника на глубину около 15 мм. После завинчивания винты должны выступать минимум на 75 мм вне корпуса. Винты, выступающие из устройства, могут быть соединены с монтажными штифтами, например, с помощью резьбовых угловых скоб (3).



A = 320 мм для Mini R2, Mini R3, Mini RD | A = 440 мм для R1, R2, R3, R4, RD

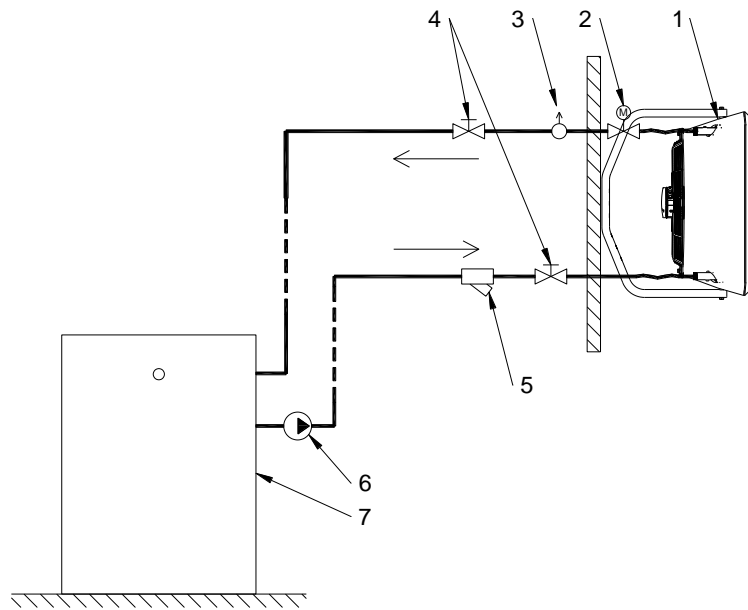


#### При выборе места монтажа необходимо учитывать:

- Простоту доступа для обслуживания
- Доступ к системе водоснабжения и электроснабжения
- Правильное распределение воздуха в помещении

## ПОДКЛЮЧЕНИЕ К ГИДРАВЛИЧЕСКОЙ СИСТЕМЕ

Воздухонагреватель подключается по упрощенной гидравлической схеме, приведенной ниже:

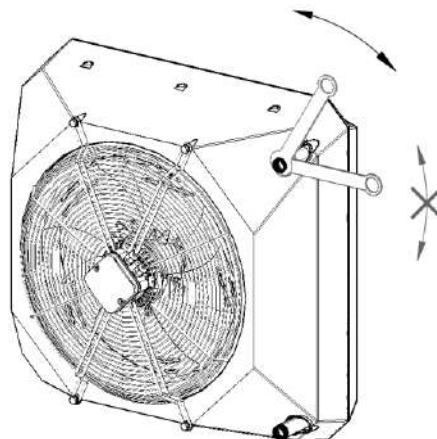


1. Воздухонагреватель; 2. Клапан с приводом; 3. Воздухоотводчик; 4. Шаровой кран; 5. Фильтр; 6. Циркуляционный насос; 7. Котел

Гидравлические соединения должны быть свободны от напряжений и нагрузок. Рекомендуется подключить сантехнику с помощью гибких шлангов - их применение позволит поворачивать нагреватель на монтажной консоли в горизонтальной плоскости.

Трубки теплообменника и патрубки выполнены из меди. Медные элементы не должны иметь прямого контакта с элементами, изготовленными из других металлов, чтобы избежать так называемой электрохимической коррозии.

Помните, что во время подключения воздухонагревателя к трубопроводу, необходимо фиксировать присоединительные патрубки. Примерный рисунок ниже:

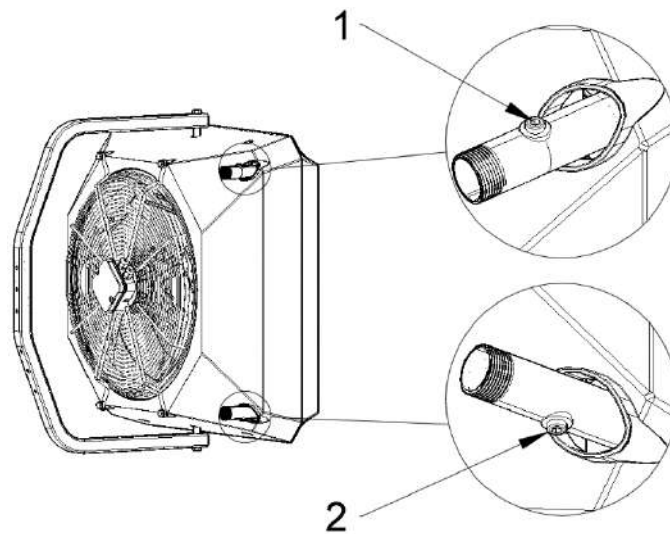


Проверьте герметичность гидравлической системы перед чрезмерным повышением давления. Допустимое давление для бесперебойной работы установки - 1,6 МПа. Перед вводом в эксплуатацию рекомендуется очистить теплообменник, слив несколько литров чистой воды.

При запуске воздухонагревателя в первый раз или после того, как с него ранее был слит теплоноситель, необходимо удалить воздух из теплообменника. Рекомендуется устанавливать воздухоотводчики в самой высокой точке монтажа и шаровые краны перед воздухонагревателем на подаче и обратке.



Подводящие патрубки снабжены заглушками для спуска воздуха и слива теплоносителя.



Стравливание воздуха осуществляется путем ослабления спускного винта (1), в то время как слив теплоносителя осуществляется путем откручивания сливной заглушки (2). Во время слива теплоносителя следите за тем, чтобы вода не попала внутрь устройства.

Устройство предназначено для работы в помещениях с температурой не ниже 0°C. При температуре ниже 0°C существует риск замерзания теплоносителя и, как следствие, повреждения теплообменника. В случае риска замерзания теплоносителя следует использовать раствор гликоля с водой с концентрацией не более 50%. Параметры теплоносителя должны соответствовать требованиям качества, приведенным в таблице ниже:

Требования к качеству теплоносителя	
Параметр	Значение
Нефтепродукты и масла	<1 mg/l
pH при 25°C	8 до 9
Загрязнение	Нет отложений, частиц
Остаточная жесткость воды	$[Ca^{2+}, Mg^{2+}]/[HCO_3^-] > 0.5$
Содержание кислорода	<0.1 mg/l

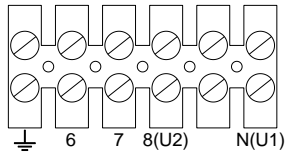
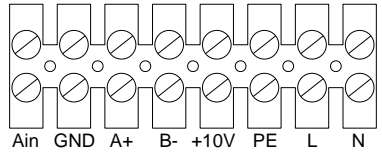
## ПОДКЛЮЧЕНИЕ ЭЛЕКТРОПИТАНИЯ

Подключение должно осуществляться лицами с соответствующими полномочиями на основе электрических схем, прилагаемых к устройству. Электрическая проводка должна быть оснащена соответствующими автоматическими выключателями, позволяющими отсоединить устройство от источника питания, а также защитой от дифференциального тока.

Для защиты оборудования по току рекомендуем использовать защитные устройства со следующими параметрами:

- 1А для Mini R2, Mini R3, Mini RD;
- 2А для R1, R2;
- 4А для R3, R4, RD.

Перед первым запуском агрегата рекомендуется проверить электрическое соединение устройства и автоматики.

Версия двигателя для моделей: Mini R2, Mini R3, Mini RD R1, R2, R3, R4, RD	Минимальное рекомендуемое сечение силовых кабелей:	Внешний вид клеммной колодки:
AC	5 x 1,5 мм <sup>2</sup>	
EC	Питание: 3 x 1,5 мм <sup>2</sup> Управление 0-10V DC: 2 x 0,75 мм <sup>2</sup> LiYCY	

Клеммная колодка рассчитана на максимальный диаметр проводов 2,5 мм<sup>2</sup>.

Устройства, оснащенные двигателями EC со степенью защиты IP54, имеют дополнительный контакт для управления 0-10 В постоянного тока. При установке оборудования на объектах с высокой влажностью воздуха необходимо поместить соединительный терминал в защитную коробку, обеспечивающую соответствующий уровень защиты.

**Подключение к электрической сети должно  
выполняться лицами, имеющими  
соответствующие полномочия.**

## АВТОМАТИКА И АКСЕССУАРЫ

Эскизы элементов автоматизации показывают только визуализацию образцов продукции.

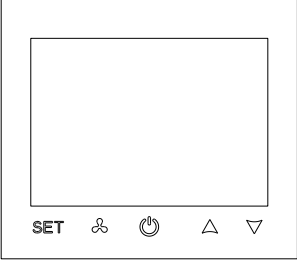
### Настенный контроллер для 3-х скоростного вентилятора АС

	<p><b>Технические характеристики:</b></p> <p>Питание: 1~230В/50Гц Допустимый ток нагрузки: 3А для 230В АС Выходной сигнал: вкл-выкл Режим работы: ручной Диапазон настройки температуры: 10 – 30°C Измерение температуры: встроенный датчик температуры Степень защиты: IP30 Способ монтажа: настенный</p>
<p><b>Примечания:</b></p> <p>Контроллер предназначен для работы с устройствами, оснащенными двигателями АС. Позволяет выбрать одну из 3-х скоростей работы вентилятора и работу в режиме вкл-выкл в зависимости от настроек термостата. Подключение питания должно производиться проводом мин. 5x1,5mm<sup>2</sup></p>	

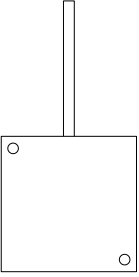
### Термостат настенный вкл/выкл

	<p><b>Технические характеристики:</b></p> <p>Питание: 1~230В/50Гц Допустимый ток нагрузки: 3А для 230В АС Выходной сигнал: вкл-выкл Режим работы: ручной Диапазон настройки температуры: 10 – 30°C Измерение температуры: встроенный датчик температуры Степень защиты: IP30 Способ монтажа: настенный</p>
<p><b>Примечания:</b></p> <p>Контроллер предназначен для работы с устройствами, оснащенными двигателями АС. Позволяет контролировать работу устройства в режиме on-off. Подключение питания должно производиться проводом мин. 3x1,5мм<sup>2</sup>.</p>	

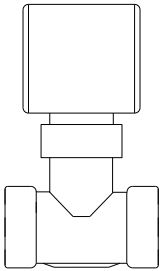
## Настенный контроллер для вентилятора ЕС (0-10V)

	<p><b>Технические характеристики:</b>          Питание: 1~230В/50Гц          Допустимый ток нагрузки: 1А для 230V AC и 0,02А для 0-10V DC          Выходной сигнал: 0-10V DC          Режим работы: ручной / автоматический          Диапазон настройки температуры: 5 – 40°C          Измерение температуры: внутренний датчик температуры NTC 10K          Степень защиты: IP20          Способ монтажа: настенный</p>
<p><b>Примечания:</b>          Контроллер предназначен для работы с устройствами, оснащенными двигателями ЕС. Обеспечивает плавное управление скоростью вращения вентилятора. Контроллер также поставляется в версии WiFi, что позволяет управлять системой через приложение. Существует возможность подключения внешнего датчика температуры NTC.          Подключение питания должно осуществляться проводом мин. 3x1,5мм<sup>2</sup>.          Сигнальное соединение должно быть выполнено экранированным проводом min. 2x0,75мм<sup>2</sup> LiYCY.</p>	

## Датчик температуры NTC для контроллера ЕС

	<p><b>Технические характеристики:</b>          Измерительный элемент: NTC 10K          Диапазон измерения: -20 – +70°C          Параметры рабочей среды: -20 – +70°C          Степень защиты: IP66          Максимальная длина сигнального провода: 100m          Способ монтажа: настенный</p>
<p><b>Примечания:</b>          Датчик температуры NTC работает с контроллером для вентилятора ЕС          Датчик должен быть установлен в месте, где измерение температуры не будет зависеть от внешних факторов, например, от прямого воздействия солнечных лучей. Сигнальное соединение должно быть выполнено экранированным проводом мин. 2x0,5мм<sup>2</sup>.</p>	

## Двухходовой клапан с приводом 3/4"

	<p><b>Технические характеристики:</b>          Внутренний диаметр резьбы: 3/4 дюйма          Питание: 1~230В/50Гц          Макс. рабочее давление: 0,9 Мра          Скорость потока kvs: 4,5m<sup>3</sup>/h          Давление: 16 бар          Параметры рабочей среды: 0-60°C          Степень защиты: IP54          Время открытия / закрытия: 3/3 min          Режим работы: открыт - закрыт</p>
<p><b>Примечания:</b>          Клапан работает с контроллером 3-х скоростного вентилятора AC и с контроллером для вентилятора ЕС. Двухходовой клапан должен быть установлен за нагревателем на возврате гидравлической системы. Подключение питания должно производиться проводом мин. 2x0,75мм<sup>2</sup>.</p>	

## ПЕРВЫЙ ЗАПУСК

### Перед первым запуском устройства убедитесь, что:

- Напряжение в сети соответствует напряжению на паспортной табличке устройства.
- Двигатель вентилятора и автоматика подключены в соответствии с технической документацией.
- Гидравлические соединения не подвержены нагрузкам, а трубы с теплоносителем правильно подключены.
- Гидравлическая система герметична, из нее удален воздух.
- Направляющие жалюзи воздухонагреватели установлены в желаемом направлении потока воздуха.

## ЭКСПЛУАТАЦИЯ

- Устройство предназначено для работы внутри помещения, при температуре от 0°C до 30°C.
- Устройство не оснащено защитой от замерзания. При работе при температурах ниже 0°C в качестве теплоносителя следует использовать раствор гликоля. В противном случае может произойти замерзание теплоносителя и повреждение теплообменника.
- Относительная влажность воздуха в помещении с работающим устройством не должна превышать 70%.
- Устройство не должно подвергаться воздействию прямых ультрафиолетовых лучей и других атмосферных факторов.
- На соединительные патрубки и корпус воздухонагревателя нельзя ставить какие-либо предметы.
- Если устройство не используется в течение длительного периода времени, отключите его от источника питания.
- В случае неправильной работы нагревателя выключите устройство и свяжитесь с производителем.
- Направляющие жалюзи не должны быть направлены на стены, кронштейны, краны, стеллажи и т.п.

## КОНСЕРВАЦИЯ

- Устройство должно регулярно проверяться перед каждым отопительным сезоном.
- Перед выполнением каких-либо сервисных работ прибор необходимо обязательно отключить от питания.
- Рекомендуется периодически очищать поверхность теплообменника от отложений пыли. Для этого теплообменник следует продуть сжатым воздухом вдоль пластин теплообменника. Будьте особенно осторожны при чистке ламелей. Замятые ламели можно выпрямить с помощью подходящего инструмента.
- Корпус устройства не требует обслуживания.
- Отсутствие периодических проверок и технического обслуживания, нерегулярная чистка и самостоятельная модификация устройства могут привести к потере гарантийных прав.

**ДЕЙСТВИЯ В СЛУЧАЕ НЕИСПРАВНОСТЕЙ / СБОЕВ**

MINI R2, MINI R3, MINI RD, R1, R2, R3, R4, RD		
Проблема	Возможная причина	Предложенное решение
Устройство не включается	Нет питания.	Проверьте источник питания и предохранители. Свяжитесь с установщиком.
	Неправильное подключение кабеля.	Отключите питание и проверьте, что все кабельные соединения выполнены в соответствии со схемами.
	Термостат расположен слишком близко к источнику тепла.	Разместите термостат дальше от источника тепла.
Вентилятор работает, но устройство не греет	Прервана подача горячей воды.	Проверьте, не заблокирован ли поток двухходовым клапаном, запорной арматурой и работает ли насос системы.
	Котел не работает или недостаточная температура теплоносителя.	Проверьте настройки котла и при необходимости исправьте их.
	Теплообменник завоздушен.	Удалите воздух из устройства с помощью клапана спуска воздуха.
	Недостаточные параметры источника тепла.	Проверьте тепловую нагрузку на систему отопления.
Утечка воды	Течь соединений	Закройте запорные краны и сообщите об этом установщику.
	Течь теплообменника	
Вентилятор устройства работает слишком громко	Неправильное крепление устройства.	Проверьте, было ли устройство установлено с соблюдением минимальных монтажных расстояний, правильно ли оно выровнено и закреплено на несущей конструкции. Если это не так, вызовите установщика.
	Неправильные электрические соединения.	Отключите питание и проверьте, что все кабельные соединения выполнены в соответствии со схемами.
	Поломка регулятора (когда появляется шум на пониженных передачах)	
Привод не открывает клапан	Неподходящие параметры тока питания.	Проверьте, реагирует ли привод на электрический сигнал.

## СООТВЕТСТВИЕ ДИРЕКТИВЕ 2009/125/ЕС

	MINI R2 / MINI R3 / MINI RD	R1 / R2	R3 / R4 / RD	MINI R2 / MINI R3 / MINI RD	R1 / R2	R3 / R4 / RD
	Двигатель AC			Двигатель EC		
1	27,70%	30,60%	32,30%	30,7% (с VSD= 35,6%)	41,8% (с VSD = 47,4%)	35,3% (с VSD 39,6%)
2	B					
3	Общий					
4	21					
5	VSD-ДА (НЕТ/ОТСУТСТВУЕТ)			VSD-ДА (ПРИВОД ВКЛЮЧЕН)		
6	2023					
7	AEROCK Sp. z o.o. KRS: 0001050151 POLSKA					
8	1-3-2003	1-3-2005	1-3-2007	1-3-2004	1-3-2006	1-3-2008
9	0,31kW, 2560m³/h, 130Pa	0,44kW, 3870mm³/h, 126Pa	0,59kW, 5450m³/h, 126Pa	0,09kW, 1580m³/h, 96Pa	0,22kW, 4240mm³/h, 115Pa	0,33kW, 5050m³/h, 116Pa
10	1430rpm	1375rpm	1378rpm	1430rpm	1375rpm	1378rpm
11	1,0					
12	<p>Демонтаж устройства должен выполняться и/или контролироваться квалифицированным персоналом, имеющим соответствующий объем разрешений, связанных с работой на высоте. По вопросам утилизации обратитесь в сертифицированную организацию по утилизации отходов в вашем регионе или доставьте его производителю, который выполнит переработку использованных компонентов. Следует уточнить, что необходимо сделать с точки зрения качества разборки устройства и защиты комплекующих. Демонтируйте агрегат, используя общие процедуры, обычно используемые в машиностроении и сантехнике.</p> <p><b>ПРЕДУПРЕЖДЕНИЕ</b> Вентиляторный узел состоит из тяжелых элементов. Эти детали могут упасть во время разборки, что может привести к телесным повреждениям, тяжелым травмам и в крайних случаях привести к смерти или материальному ущербу. Пожалуйста, ознакомьтесь с правилами безопасности: 1. Отключите электропитание, включая все сопутствующие системы. 2. Предотвращение случайного повторного подключения. 3. Убедитесь, что оборудование обесточено. 4. Защитите или изолируйте компоненты, находящиеся под напряжением и расположенные поблизости. Для восстановления электропитания системы выполните действия в обратном порядке.</p> <p><b>КОМПОНЕНТЫ</b> Устройство состоит в основном из различных пропорций стали, меди, алюминия и пластика (ротор из металлических лопастей с порошковым покрытием или пластика с пластичной структурой: SAN - стирол, акрилонитрил, конструкционный материал с добавкой 30% стекловолокна) и резины. (неопрен) седла/ступицы подшипников. При переработке компоненты следует сортировать по материалу: железо и сталь, алюминий, медь, цветные металлы, например, обмотки (изоляция обмоток сгорает во время переработки меди), изоляционные материалы, электрические кабели, электронные отходы (конденсаторы и т. д.), пластик. компоненты (ротор вентилятора, крышки обмоток и т. д.). Резиновые элементы (неопрен). То же самое касается тканей и чистящих средств, которые использовались при разборке компонентов. Элементы должны быть разделены в соответствии с местными правилами, специализированной компанией по переработке отходов или возвратом их производителю.</p>					
13	Длительный период безотказной работы зависит от поддержания изделия/устройства/вентилятора в пределах рабочих параметров, заданных программой подбора, и использования его по назначению, указанному в имеющейся технической и эксплуатационной документации на устройство (QR-код, Веб-сайт). Для правильной эксплуатации и эксплуатации устройства просим также ознакомиться с информацией, содержащейся в технической документации в главах: монтаж, пуско-наладка, эксплуатация и обслуживание.					
14	Измерительная камера, система датчиков, демпфирующее оборудование – заслонка или вентилятор, имитирующий повышение давления.					

**Обозначения:**

1. Общий КПД ( $\eta$ ), округленный до одного десятичного знака.
2. Категория измерения, используемая для определения энергоэффективности (a-d).
3. Категория эффективности (статическая или общая).
4. Коэффициент эффективности в точке оптимальной энергоэффективности.
5. Учитывает ли расчет эффективности вентилятора использование системы регулирования скорости, и если да, то система регулирования скорости постоянно подключена к вентилятору или ее необходимо прикрепить к вентилятору?
6. Год производства.
7. Название или товарный знак производителя, номер торгового реестра и место производства.
8. Номер модели продукта;
9. Номинальная потребляемая мощность двигателя (кВт), расход и давление в точке оптимальной энергоэффективности.
10. Число оборотов в минуту при оптимальной энергоэффективности. р16.4.2011 Официальный журнал Европейского Союза | 90/15
11. «Характеристический коэффициент»
12. Информация, необходимая для облегчения демонтажа, переработки или утилизации по окончании срока службы.
13. Информация, относящаяся к минимизации воздействия на окружающую среду и обеспечению оптимального срока службы, касающаяся установки, эксплуатации и технического обслуживания вентилятора.
14. Описание дополнительных компонентов, используемых при определении энергоэффективности вентилятора, например воздухопроводов, не включенных в описание, в пределах категории измерения и не идущих в комплекте с воздухонагревателем.

## ГАРАНТИЯ

### § 1. Условия гарантии на устройства серии AEROCK R

1. По гарантии покупатель имеет право на замену устройства или его элемента на новое изделие, не имеющее дефектов, только в том случае, если устранить дефект невозможно иным способом.
2. Доказательство покупки вместе с правильно заполненным гарантийным талоном является основанием для подачи пользователем претензии на бесплатный гарантийный ремонт.
3. Данная гарантия распространяется на материальные дефекты устройства, препятствующие его правильному использованию. Гарантия не распространяется на монтажные и эксплуатационные работы.
4. Гарантийный срок составляет 36 месяцев с даты доставки устройства Покупателю.
5. Для выполнения гарантийного ремонта пользователь обязан доставить рекламируемое устройство производителю.
6. Гарантия не признается, если в результате монтажа, ввода в эксплуатацию и эксплуатации устройства обнаружен дефект, не соответствующий технической и эксплуатационной документации.
7. Устройства могут запускаться и обслуживаться только лицами, обученными их эксплуатации при наличии соответствующих разрешений. Все действия, связанные с вводом в эксплуатацию, обслуживанием и ремонтом, должны быть записаны в настоящем гарантийном талоне.
8. Условием предоставления гарантии является монтаж и пусконаладка устройства в соответствии с технической и эксплуатационной документацией, осуществленная не позднее 12 месяцев со дня покупки.
9. Условием сохранения гарантии в течение всего гарантийного срока является выполнение сервисных мероприятий, указанных в инструкции к данному устройству в разделе «Техническое обслуживание». Сопутствующие сервисные услуги связанные с обслуживанием устройства, выполняются по желанию и за счет Пользователя.
10. Оказание гарантийного обслуживания не прерывает и не приостанавливает гарантийный срок. Гарантия на замененные или отремонтированные компоненты устройства заканчивается по истечении гарантийного срока на устройство.
11. По решению AEROCK Sp. z o.o., в течение гарантийного срока Производитель может предоставить замену устройства. На поставленное на замену устройство выставляется счет, который будет аннулирован в случае принятия рекламации.
12. Если будет установлено, что дефект возник в результате использования устройства вопреки рекомендациям Производителя или устройство, на которое подана рекламация, оказалось полностью работоспособным, гарантия не будет признана и сообщившая сторона должна будет оплатить замену устройства в соответствии с выставленным счетом.

### § 2. Гарантийные ограничения

1. В гарантию не входят: сборка и установка устройства, работы по техническому обслуживанию, устранение неисправностей, вызванных незнанием правил эксплуатации устройства.
2. Гарантия не распространяется на механические повреждения или повреждения электрических частей, возникшие в результате неправильного использования, транспортировки, скачков напряжения или других причин, не связанных с дефектами продукции. Таким образом, гарантия распространяется только на замену деталей/компонентов, содержащих конструктивный дефект.

3. Гарантия не распространяется на следующие неисправности:
  - повреждение или уничтожение продукта в результате неправильного использования или использования не в соответствии с технической документацией, поставляемой с устройством.
  - дефекты, возникшие в результате физического или электрического воздействия, не соответствующего рекомендациям технической документации, перегрева или влаги, или условий окружающей среды, намокания, коррозии, окисления, повреждения или колебаний электрического напряжения, молнии, пожара или других форс-мажорных обстоятельств, вызвавших разрушение или повреждение изделия.
  - дефекты, возникшие в результате неправильного монтажа устройства, с нарушением рекомендаций технической документации.
  - механическое повреждение или разрушение продукции и вызванные ими дефекты.
  - дефекты, возникшие в результате неправильной транспортировки или упаковки товара. Покупатель обязан проверить товар при получении. При обнаружении дефектов клиент обязан сообщить об этом производителю и подготовить отчет о повреждениях у перевозчика.
  - дефекты, возникающие в результате нормального износа материалов в результате нормального использования.
  - дефекты, возникшие в результате стихийных бедствий, таких как пожар, взрывы и инциденты, которые могут повредить механические, электрические и защитные компоненты продукта.
  - дефекты, возникшие в результате неправильной установки, не адаптированные к низкой внешней температуре окружающей среды и условиям эксплуатации.

### § 3. Исключения ответственности производителя

AEROCK Sp. z o.o не несет ответственности за:

1. Текущие работы по техническому обслуживанию, последующие сервисные проверки, работы по программированию устройства.
2. Повреждения, вызванные остановкой оборудования во время ожидания гарантийного обслуживания.
3. Любой ущерб имуществу Заказчика, кроме оборудования.

### § 4. Процедура подачи рекламация

1. Рекламации, описываемые настоящими Условиями гарантии, должны быть сообщены пользователем непосредственно Производителю.
2. Гарантийный ответ будет предоставлен в течение 14 рабочих дней с даты уведомления. В исключительных случаях этот срок может быть продлен.
3. Пользователь в рамках сервисных мероприятий обязуется:
  - a. Предъявление оригинала гарантийного талона и счет-фактуры, документирующей приобретение устройства.
  - b. Обеспечить возможность начала работ сразу после прибытия представителя сервисного центра (если необходимо выполнить сервисное обслуживание).
  - c. Обеспечение безопасности работ при оказании услуг.
4. Для сообщения о неисправности, покрываемой настоящей гарантией, необходимо отправить на адрес производителя следующие документ:
  - a. Правильно заполненная форма подачи рекламации.
  - b. Копия заполненного гарантийного талона.
  - c. Копия счет-фактуры.



## УСЛОВИЯ ГАРАНТИИ

### Срок гарантии

Гарантия предоставляется сроком на 36 месяцев с момента отгрузки устройства Покупателю. Условием предоставления гарантии является монтаж и пуско-наладка устройства в соответствии с технической и эксплуатационной документацией, произведенные не позднее 12 месяцев со дня покупки..

### Как начать процедуру подачи рекламации?

Клиент подает рекламацию, заполнив форму рекламации и отправив уведомление по следующему адресу: [serwis@aerock.pl](mailto:serwis@aerock.pl) с приложением всех необходимых документов в соответствии с § 4.4, описанным в данной технической документации.

Если у вас есть какие-либо вопросы, пожалуйста, свяжитесь с отделом обслуживания AEROCK Sp. z o.o.

### Последующие этапы рассмотрения рекламации

1. Отдел обслуживания проверяет заявку, уведомляет клиента о получении заявки и присваивает ей номер. Мастер по ремонту AEROCK Sp. z o.o. вносит предложение о дальнейшем разбирательстве по делу, может попросить о возврате товара AEROCK Sp. z o.o.
2. Покупатель возвращает рекламируемый товар через указанную курьерскую компанию. Мастер по обслуживанию AEROCK Sp. z o.o. обязан сообщить клиенту наименование перевозчика.
3. Покупатель обязан вернуть товар в оригинальной упаковке или, при ее отсутствии, в заменяющей упаковке, которая защитит товар от повреждений при транспортировке. Просим приложить к отправлению необходимые документы. Отсутствие или неправильное заполнение документов, без подробного описания дефекта, обратного адреса и номера телефона контактного лица затруднит рассмотрение рекламации. Отправления, содержащие рекламационные протоколы без заполненных полей, позволяющих идентифицировать отправителя, могут быть отклонены в процессе обслуживания. Отправляя посылку в курьерскую компанию, пожалуйста, разборчиво и аккуратно заполняйте накладную и сохраняйте ее копию.
4. Ремонт и замена деталей будут выполнены бесплатно, если представитель авторизованного сервиса AEROCK Sp. z o.o. определяет, что повреждение или неисправность устройства возникли по вине устройства/производителя.
5. В случае необоснованной рекламации с клиента будут взиматься транспортные и расходы, связанные с диагностикой рекламируемого товара.
6. В случае если рекламация не будет принята, рекламируемое Устройство будет возвращено Покупателю.

e-mail: [serwis@aerock.pl](mailto:serwis@aerock.pl)

[www.aerock.pl](http://www.aerock.pl)

## ГАРАНТИЙНЫЙ ТАЛОН

Устройства AEROCK MINI R2, MINI R3, R1, R2, R3, R4 и MINI RD, RD



AEROCK Sp. z o.o.  
ul. Kalinowa 3  
63-100 Psarskie

Название устройства\* .....

Модель / Серийный номер\* .....

<b>Место установки</b>	
Компания/заказчик (полное наименование)*	
Улица*	Номер дома*
Почтовый индекс*	Город*
<b>Дата монтажа</b>	<b>Название, адрес и печать монтажной организации*</b>
<b>Дополнительная информация</b>	

\*обязательная информация

**тепло-хорошо.рф**

**8 (800) 222-35-95**

**office@teplohorosho.ru**