

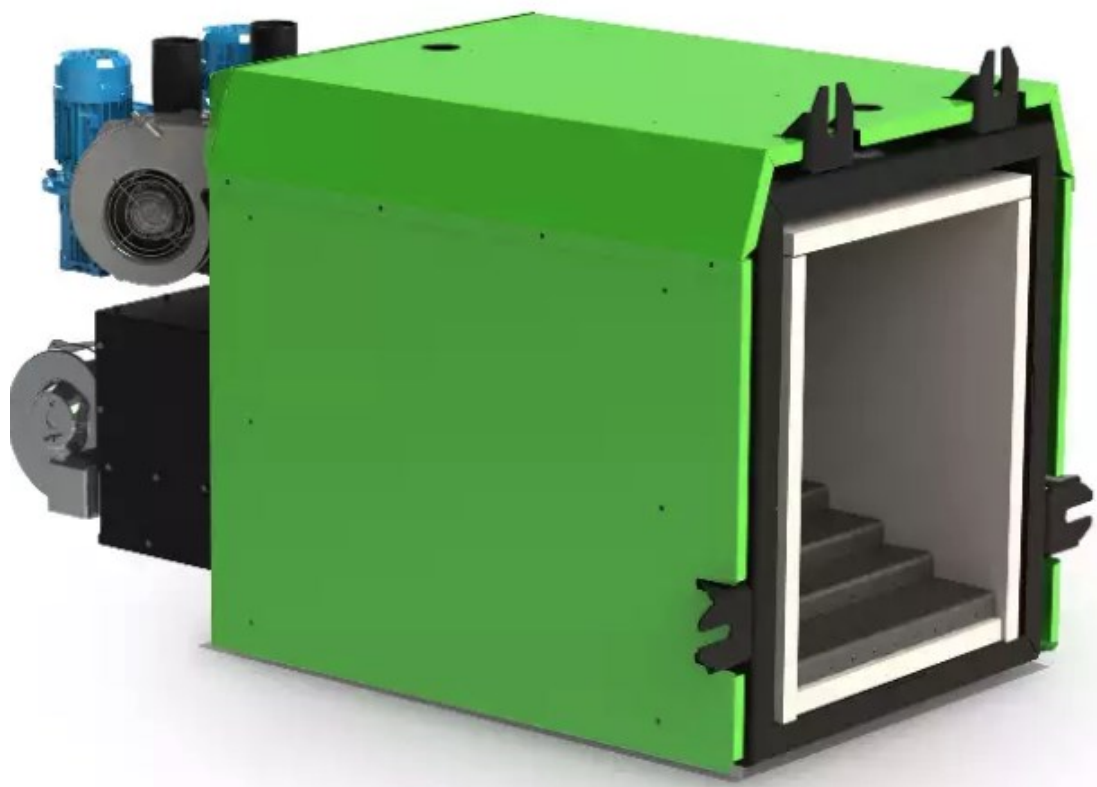


ФАКЕЛЬНАЯ ПЕЛЛЕТНАЯ ГОРЕЛКА

«AIR PELLETT 750 КВТ»

Руководство по монтажу и эксплуатации

БПГП.621559.000РЭ



Содержание

1. Описание и работа горелки	4
1.1. Назначение горелки	4
1.2. Технические данные	5
1.3. Комплектация поставки	6
1.3.1. Шнековый питатель	6
1.4. Устройство и принцип работы	7
1.4.1. Устройство горелки	7
1.4.2. Принцип работы	9
1.4.3. Маркировка и пломбирование	9
1.4.4. Упаковка	10
2. Монтаж	10
3. Эксплуатация горелки	11
3.1. Эксплуатационные ограничения	11
3.2. Подготовка изделия к запуску	11
3.3. Запуск котла вместе с горелкой	11
3.4. Остановка горелки	11
3.5. Действия в аварийных ситуациях	12
4. Техническое обслуживание	12
4.1. Общие указания	12
4.2. Меры безопасности	12
4.3. Порядок обслуживания горелки	14
4.3.1. Текущее обслуживание	14
4.3.2. Периодические технические обслуживания	14
4.4. Проверка работоспособности изделия	15
4.5. Техническое освидетельствование	15
4.6. Консервация	15
5. Текущий ремонт	16
5.1. Общие указания	16
5.2. Меры безопасности	16
5.3. Возможные неисправности и методы их устранения	16
6. Транспортировка и хранение	17
7. Утилизация	18
8. Гарантия	18

Настоящее руководство по эксплуатации содержит общие сведения о технических характеристиках, устройстве, правилах транспортировки, хранения, монтаже, безопасной эксплуатации, техническом обслуживании, текущем ремонте и утилизации пеллетной горелки типа «AIR PELLEТ 750 КВт» (в дальнейшем «горелка»).

В дополнение к настоящему руководству необходимо руководствоваться эксплуатационными документами заводов-изготовителей поставляемого оборудования.

Установка и ввод эксплуатацию горелки должны выполняться квалифицированным специалистом в строгом соответствии с паспортом горелки, инструкцией по монтажу и руководством по эксплуатации.

Лица, допущенные к управлению и уходу за горелкой «AIR PELLEТ 750 КВт», должны руководствоваться настоящим руководством.

В связи с постоянным совершенствованием конструкции серии факельных пеллетных горелок Air Pellet и технологии их изготовления в настоящем руководстве по эксплуатации возможны некоторые расхождения между описанием изделия и изделием, не влияющие на работоспособность, технические характеристики и установочные размеры изделия.

Пеллетная горелка «AIR PELLEТ 750 КВт» изготавливается согласно техническим условиям ТУ У 28.2-3026423276-003:2015 и сертифицирована в системе сертификации УкрСЕПРО на соответствие требованиям ГОСТ 10617-83, ДСТУ 7237:2011, ГОСТ 12.1.004-91, ГОСТ 12.2.003-91, ДСТУ 3075-95(ГОСТ 9817-95), ДСТУ CISPR 14-1:2004, ДСТУ CISPR 14-2:2007.

1. ОПИСАНИЕ И РАБОТА ГОРЕЛКИ

1.1. Назначение горелки

Горелки типа «AIR PELLET 750 кВт» (рис. 1.) предназначены для сжигания древесных топливных гранул (пеллет) в водонагревательных котлах номинальной теплопроизводительностью до 750 кВт.

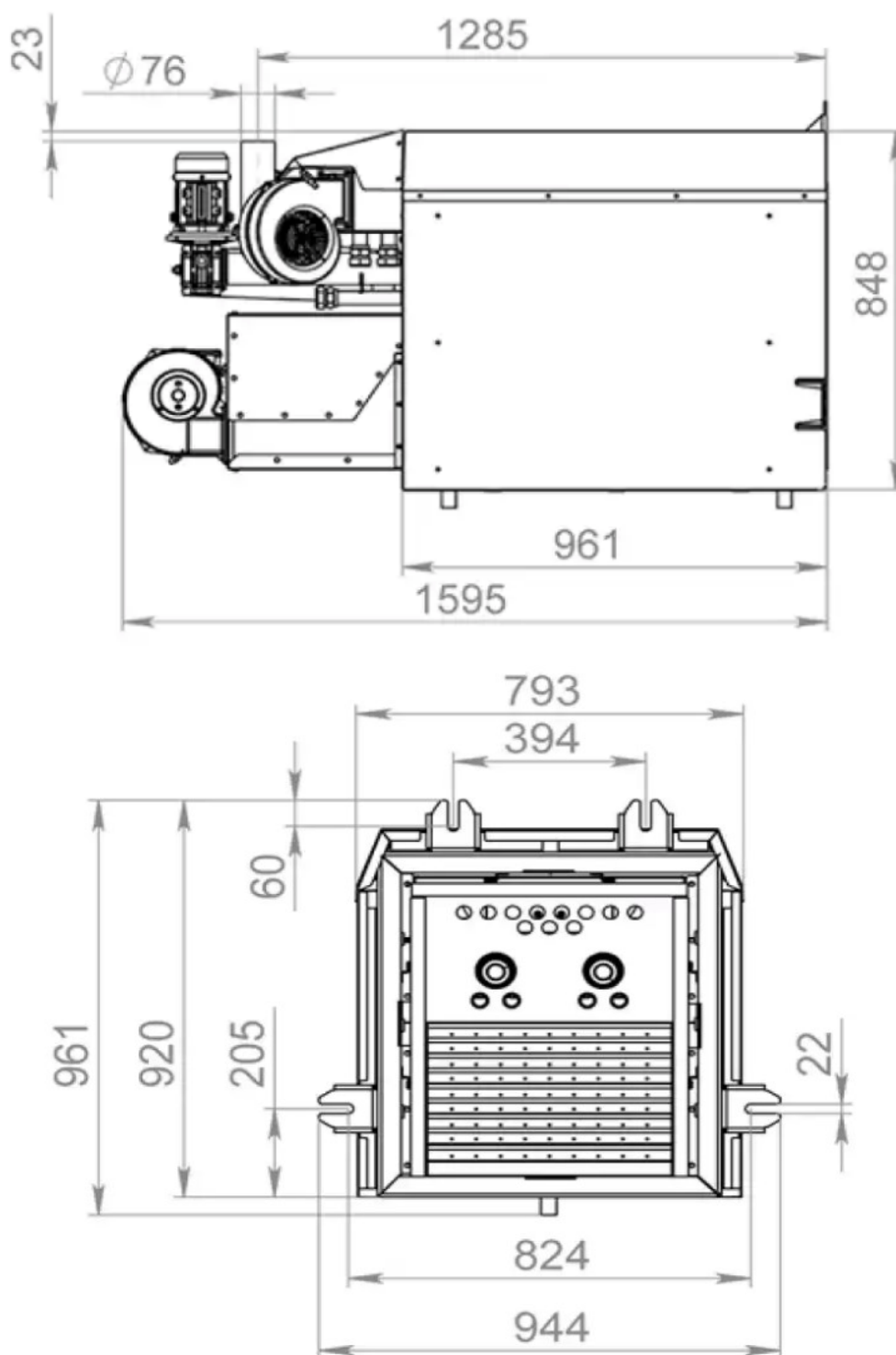


Рис. 1. Габаритные и присоединительные размеры горелки.

Конструкция котла, на который устанавливается горелка, должна отвечать следующим условиям:

- котёл должен быть приспособлен для сжигания биомассы, и его внутренние прочные каналы должны иметь полную способность обмена тепла и отвода выхлопов;
- камера сгорания должна иметь размеры, позволяющие устанавливать и снимать горелку.

- дверь котла должна иметь отверстие размером 620x500 мм, толщина двери котла должна быть не более 100 мм, при необходимости связаться с заводом-производителем котла и проконсультироваться;

- конструкция котла должна обеспечивать открытие двери котла с горелкой для удаления золы и чистки. Если дверь котла слишком узкая для ее открытия вместе с горелкой, то должны быть установлены дополнительные петли;

- если в котле нет достаточного разрежения (менее 5 Па), то необходимо установить вытяжной вентилятор для удаления выхлопных газов;

- котельная, где установлена горелка, должна соответствовать всем действующим местным нормам и правилам.

- котел должен быть расположен таким образом, чтобы было достаточно места для чистки горелки и удаления золы из котла и дымовой трубы. Если температура дымовых газов на выходе из котла меньше 120 °С, существует риск конденсации водяных паров в дымоходе.

ВНИМАНИЕ! Запрещается применять горелки в целях, несогласных с их прямым назначением и производить любые конструктивные изменения горелки без согласования с производителем.

1.2. Технические данные

Основные технические данные горелки приведены в таблице 1

Таблица 1.

Параметр	Значение
Тепловая мощность (регулируемая), МВт	0,3...0,75
Характеристики топлива:	
диаметр, мм	6...8
длина	3...5 диаметра
удельная теплота сгорания, кВт•ч/т	4700...5100
насыпная плотность, кг/м ³	СА 650...670 кг/м ³
содержание воды, %	8...10
содержание золы, %	Са 0,5
Напряжение питания, В	380; 220
Потребляемая электрическая мощность, кВт:	
режим розжига	не более 3,0
рабочий режим	не более 1,5
Габариты горелки ДхШхВ, м	1,6x0,9x1,0
Вес горелки, кг	365

1.3. Комплектация поставки

Стандартная комплектация горелки приведена в таблице 2

Таблица 2.

Горелка в сборе	1 шт.
Блок управления горелкой с комплектом датчиков и соединительных проводов	1 комплект
Гибкие трубопроводы для подключения шнековых питателей	2 шт.
Упаковка горелки	1 шт.
Руководство по монтажу и эксплуатации горелки	1 шт.

1.3.1. Шнековый питатель

Шнековый питатель предназначен для подачи пеллет из бункера в горелку. Состоит из следующих элементов:

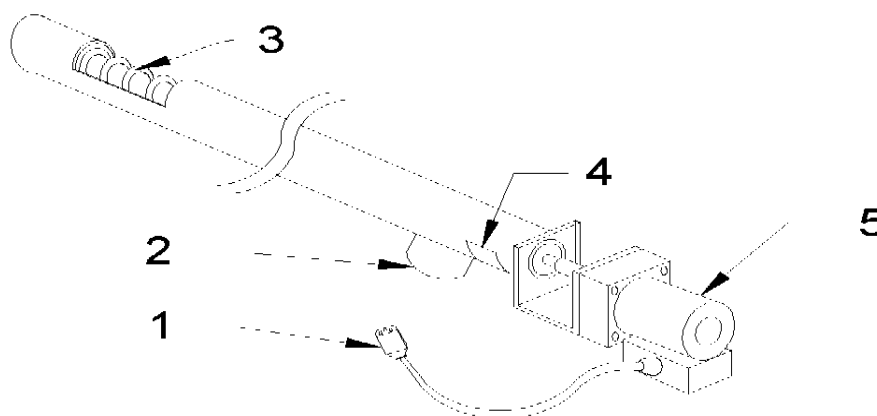


Рис. 2. Шнековый питатель.

1 – шнур питания; 2 – патрубок выхода пеллет; 3 – отверстия забора пеллет;
4 – предохранительный клапан; 5 – мотор редуктор.

Шнековый питатель подключается к горелке специальным гибким трубопроводом, который выполнен из плавкого материала, что служит мерой безопасности от возникновения обратного пламени. Шнековый питатель крепится с помощью крепежного комплекта к стенке, бункеру или потолку в зависимости от условий места установки. На рис. 3 показано правильное расположение шнекового питателя по отношению к горизонтальному уровню и горелке. При установке и эксплуатации следует соблюдать следующие рекомендации:

- отверстие забора пеллет должно располагаться вертикально вверх, при этом ничего не должно его перекрывать;
- патрубок выхода пеллет должен располагаться вертикально вниз;
- шнековый питатель должен находиться относительно горизонта под углом 30-45 градусов;
- горизонтальное расстояние между патрубком выхода пеллет шнекового питателя и патрубка пеллетоприёмника горелки должно быть не менее 200 мм, при этом шланг подключения шнекового питателя и горелки не должен провисать или иметь изгибы более 30 градусов, что обеспечит беспрепятственную подачу пеллет.

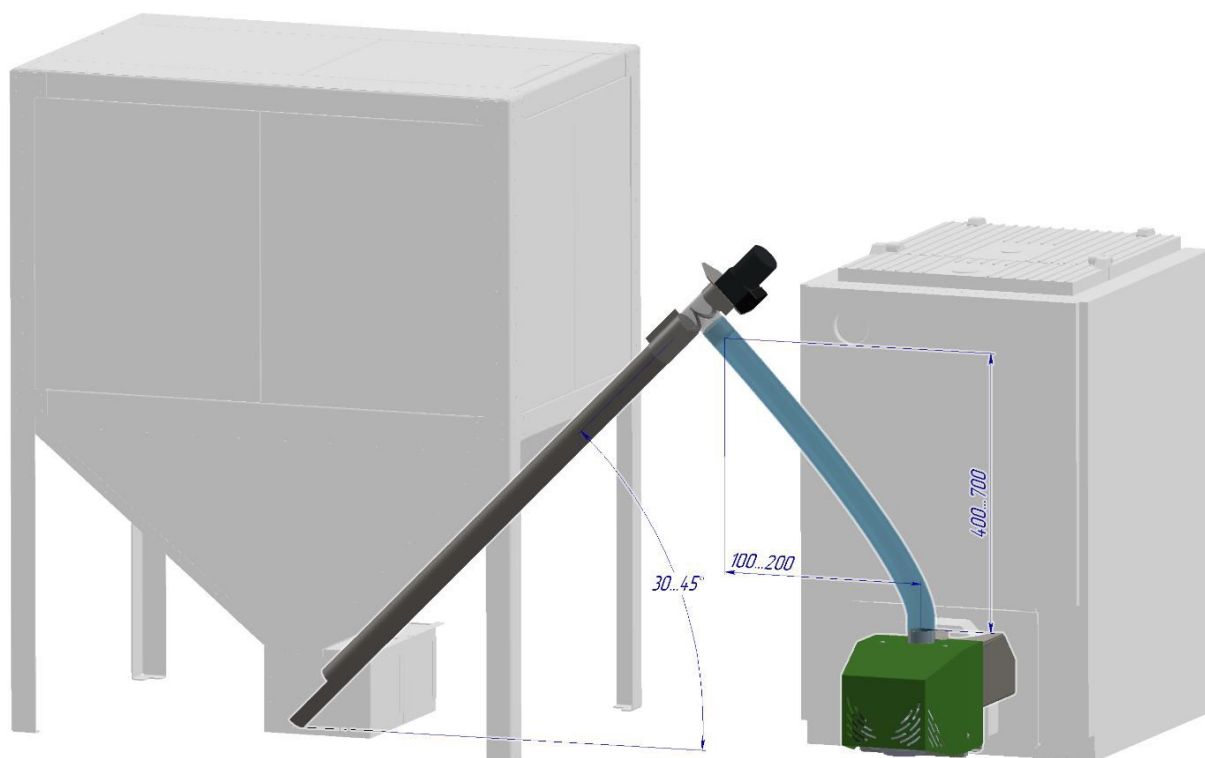


Рис. 3 – Пример установки шнекового питателя

ВНИМАНИЕ! Шланг подключения шнекового питателя и горелки должен соответствовать огнестойкости **UL 94-НВ**.

1.4. Устройство и принцип работы

1.4.1. Устройство горелки

Конструкция горелки состоит из:

- корпуса горелки;
- подвижных колосниковых решеток;
- системы розжига топлива;
- горелки с керамическим эжекторным соплом;
- водяной рубашки;
- системы подачи пеллет с приводами;
- системы привода колосниковых решеток;
- вентиляторов нагнетающих воздух;
- шкафа электрической системы с электронным контроллером.

Корпус горелки является основной единицей, выполняющей также роль основания для установленного внутри оборудования, включая подвижные колосниковые решетки и систему розжига. Камера сгорания имеет внутри отверстия для нагнетания воздуха. Их диаметр подобран таким образом, чтобы открытый поток воздуха делал возможным оптимальную дозировку воздуха в объеме, необходимом к оптимальному сжиганию пеллет. Первичный воздух поступает через нагнетающие отверстия, расположенные в подвижных элементах решетки. Устройство горелки и его основных элементов представлено на рис. 4-5.

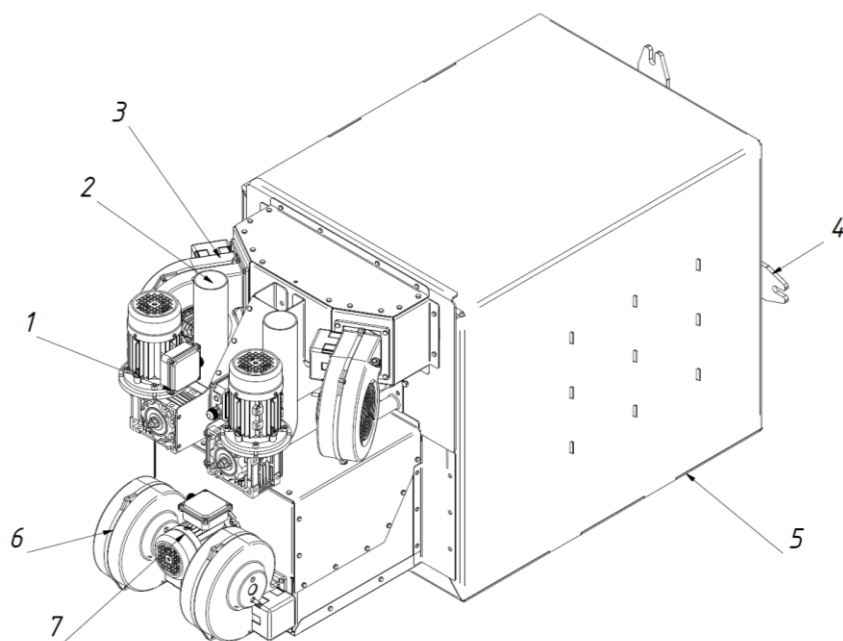


Рис. 4 – Устройство горелки

- 1 – приводы шнековых питателей пеллет; 2 – отверстие для подачи пеллет из бункера;
 3 – блок вентиляторов верхней подачи воздуха; 4 – фланец для крепления горелки;
 5 – рубашка охлаждения камеры сгорания; 6 – блок вентиляторов нижней подачи воздуха;
 7 – система привода подвижных колосников;

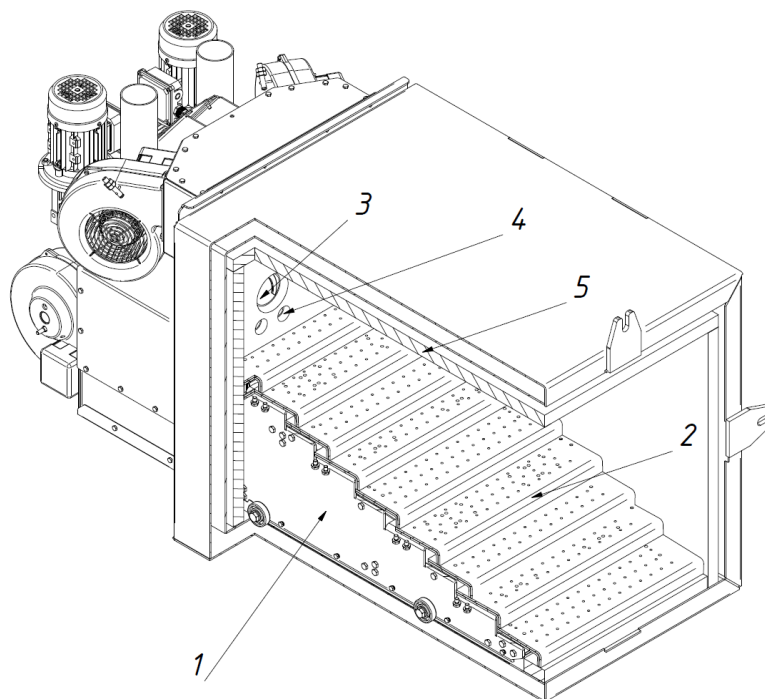


Рис. 5 – Устройство камеры сгорания горелки

- 1 – съемный колосниковый модуль, 2 – подвижные колосники,
 3 – шнековый питатель подачи пеллет, 4 – нагревательные элементы системы розжига,
 5 – огнеупорная футеровка.

ВНИМАНИЕ! *Производитель оставляет за собой право вносить изменения в конструкцию, комплектацию и программное обеспечение горелки. В связи с частой модернизацией изделия, некоторые из представленных ниже примеров могут незначительно отличаться от реальности, что, однако, не влияет на безопасность и правильную работу котла и горелки.*

1.4.2. Принцип работы

Топливо, расположенное в бункере, подается шнековыми питателями к горелке и далее на систему колосников, где воспламеняется в результате контакта с элементами системы розжига. Воздух нагнетаемый вентиляторами идет дальше через эжекторные отверстия решетки непосредственно на подаваемое топливо, в результате чего разгорается пламя, направленное по горизонтали в камеру сгорания котла. Остатки топлива сгорают в керамической трубе в выпускной трубе горелки. Горячий воздух от горелки проходит далее через каналы теплообменника котла, подогревая воду которая является главным теплоносителем. Воздух подается исключительно в количестве, необходимом для чистого сжигания, а его поток управляется контроллером.

За правильным ходом процесса сжигания и подачи топлива следит электронный контроллер. Он управляет рабочим циклом котла: регулирует подачу воздуха, подаваемого к горелке; регулирует скорость подачи топлива шнековыми питателями; контролирует температуру воды и выхлопов в дымоход; управляет работой насосов и поддерживает заданную на котле температуру. Горелка работает на основе измерений поступающих с датчиков: температура газов в дымоходе, а также температура воды в котле. Когда котел достигнет настроенной температуры контроллер автоматически выключит работу горелки. Контроллер выполняет также важную информационную роль, освещая параметры работы котла а также некоторые аварийные ситуации. Обслуживание котла с горелкой вполне механизировано, что, однако, не означает полного освобождения пользователя от контроля за указаниями, которые отображаются на контроллере.

ВНИМАНИЕ! *Горелка может работать только с программным обеспечением автоматики TM AIR. Изменение контроллера на другой, может привести к нарушению работы горелки и котла, а также повлечет потерю гарантии. Способ обслуживания контроллера, его установки и подключения подробно описан в инструкции обслуживания автоматики TM AIR.*

1.4.3. Маркировка и пломбирование

Каждая горелка комплектуется заводской табличкой, которая содержит следующие минимальные сведения:

- полное наименование и местонахождение производителя и, если это необходимо, его уполномоченного представителя;
- назначение машины;
- маркировка национальным знаком соответствия согласно пункту 24 Технического регламента безопасности машин и оборудования;
- обозначение серии или типа;
- серийный номер (при наличии);
- год изготовления, то есть год, в котором производственный процесс завершен.

1.4.4. Упаковка

Изделия поставляются в закрытой упаковке, а сами элементы защищены воздушно-пузырчатой пленкой. Техническая документация горелки всегда находится внутри коробки, а на внешней стороне находится транспортная накладная. Изделия следует транспортировать только в заводской упаковке, таким образом исключается возможность повреждения товара.

2. МОНТАЖ

Горелка монтируется топкой в камеру сгорания и крепится на болты с помощью крепежных отверстий, расположенных на горелке (рис. 6). При необходимости установка может производиться через переходной фланец, а также с использованием негорючих уплотнительных материалов.

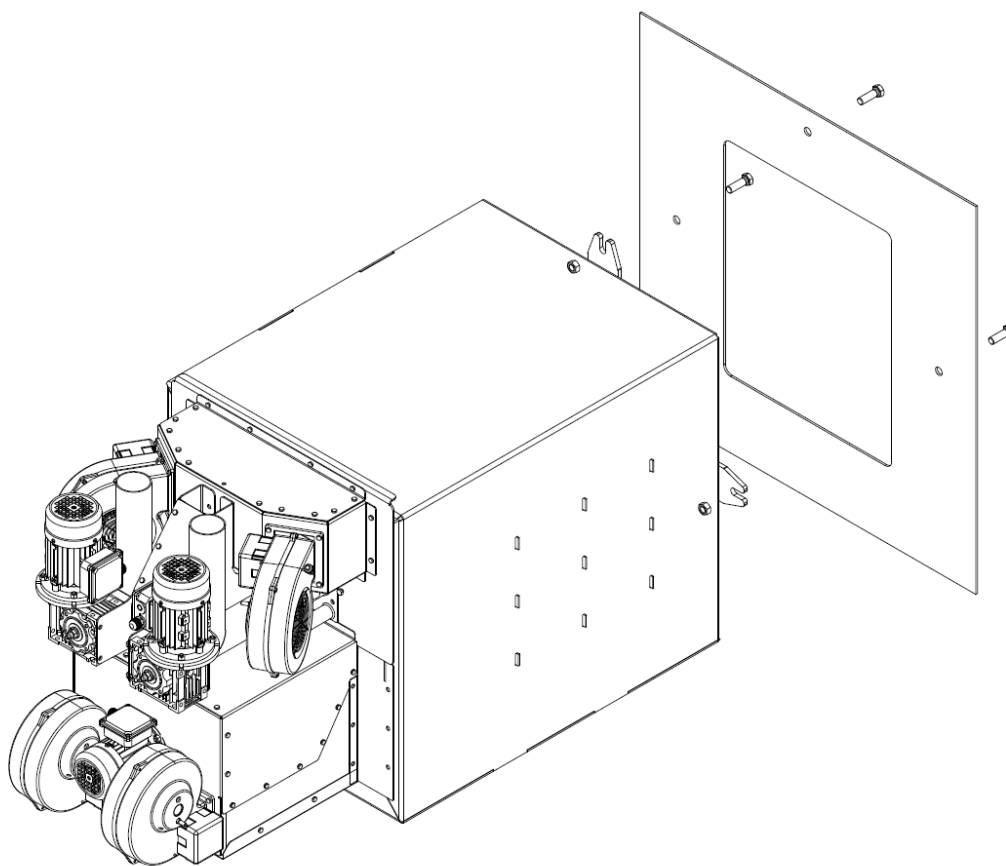


Рис. 6 – Установка горелки

ВНИМАНИЕ! Если есть установочное место, предусмотренное заводом производителем котла, то горелка устанавливается в него согласно документации, поставляемой с оборудованием.

Перед вводом в эксплуатацию необходимо подключить контур рубашки охлаждения камеры сгорания (рис. 4 пункт 5)

3. ЭКСПЛУАТАЦИЯ ГОРЕЛКИ

3.1. Эксплуатационные ограничения

Помещение котельной, в которой установлена горелка, должно быть оборудовано вытяжной вентиляцией, обеспечивающей расход воздуха не менее 5 объемов воздуха в помещении котельной за один час.

3.2. Подготовка изделия к запуску

Перед первым введением в эксплуатацию горелки необходимо:

- проверить правильность установки и закрепления: котла, емкости топлива, шнекового питателя пеллет и горелки;
- проверить точность установки контрольно-измерительных приборов;
- подключить все электрические кабели и датчики к контроллеру, а также подключить контроллер к внутренней электрической сети;
- проверить "вхолостую" действие всех функций контроллера и установленного оборудования;
- наполнить бункер пеллетами;
- проверить работу шнекового питателя топлива.

3.3. Запуск котла вместе с горелкой

Первый пуск котла с установленной горелкой всегда проводит техник в присутствии пользователя. Его присутствие необходимо для ознакомления пользователя с правильным и безопасным обслуживанием котла и установки на котле соответствующих рабочих параметров.

Для запуска котла с установленным горелкой следует поочередно выполнить следующие операции:

- Установить в рабочем положении все клапаны установленные на оборудовании.
- Установить необходимую температуру на клапанах и термостатах радиаторов.
- Закрыть все дверцы котла и крышки емкости топлива.
- Включить питание горелки и контроллера.
- Дальнейшая последовательность запуска зависит от модификации системы управления и подробно изложена в инструкции к системе управления.

ВНИМАНИЕ! Способ программирования контроллера и его обслуживания, описан в инструкции к системе управления.

Если возникнет необходимость изменить установленные на контроллере параметры, следует действовать в соответствии с процедурой, описанной в инструкции к системе управления.

3.4. Остановка горелки

Последовательность остановки горелки зависит от модификации системы управления и подробно изложена в инструкции к системе управления. Отключать питание контроллера не рекомендуется.

3.5. Действия в аварийных ситуациях

В случае аварии горелки необходимо произвести следующие операции:

- отключить электропитание всех агрегатов котла;
- отключить электропитание контроллера на горелке;
- отсоединить эластичную трубу соединяющую горелку с шнековым питателем (если возникнет такая необходимость);
- открутить болты, скрепляющие горелку с котлом, отодвинуть горелку и очистить котел в середине от эксплуатационных загрязнений;
- обозначить котел табличкой "НЕ ИСПРАВЕН – НЕ ВКЛЮЧАТЬ";
- сообщить о неисправности руководству предприятия;
- установить причину поломки;
- если это простая поломка, ее можно устранить собственными силами используя в этих целях технические службы предприятия. В настоящем руководстве указан перечень таких неполадок.

ВНИМАНИЕ! Вмешательство в такие системы как: электрическая, электронная и механическая недопустимо.

– если это серьезная поломка, следует обратиться к авторизованному сервисному центру или воспользоваться рекламационной процедурой у производителя горелки.

4. ТЕХНИЧЕСКОЕ ОБСЛУЖИВАНИЕ

4.1. Общие указания

На протяжении всего эксплуатационного периода котла и горелки пользователь обязан выполнять текущие очистки, а также периодические техосмотры и консервацию всех агрегатов. К ним также относятся периодические ежегодные проверки дымоходов.

4.2. Меры безопасности

Основные принципы и рекомендации по обслуживанию котла с установленной на нём горелкой «AIR PELLETT 750 КВт»:

– К обслуживанию этого комплекса могут быть допущены лица, ознакомившиеся с инструкциями обслуживания котла, горелки и контроллера, а также со всеми возможными угрозами.

ВНИМАНИЕ! Условия подключения и эксплуатации котла, описаны в его технической документации.

– Запрещается пользоваться горелкой с неисправным уплотнением монтажной плиты. В случае появления угарного дыма снаружи котла, следует немедленно выключить горелку и восстановить герметичность уплотнения.

– В случае необходимости проведения работ внутри котла, всегда следует выключить горелку и подождать около 20 минут, чтобы провентилировать и охладить камеру сгорания.

– При выполнении контрольной (визуальной) проверки работы горелки, которая может потребовать даже кратковременного осмотра камеры сгорания, при открытии дверцы необходимо всегда находиться сбоку дверцы, чтобы не получить ожога лица и тела горячим воздухом. Не открывать дверцы топки с установленной горелкой!

– Не касаться горелки во время её работы. Прикосновение к горячим элементам горелки голыми руками грозит ожогом!

– При выполнении работ по очистке, следует всегда применять защитные перчатки. Внимание! Для выполнения этой работы не следует применять инструменты, которые могут повредить оборудование установленное в эжекторной трубе горелки (колосники, систему розжига и т.п.).

ВНИМАНИЕ! Во время работы котла и горелки, категорически запрещается опускать руки в элементы шнекового питателя и бункер с топливом. Это может привести к тяжелым повреждениям рук.

– Запрещается касаться электрических проводов и электрооборудования находящегося под напряжением. В случае возникновения такой необходимости, всегда необходимо выключать питание всего комплекса (котел-горелка-шнековый питатель).

– Электрическая система всего комплекса котла с шнековым питателем топлива и горелкой должна иметь исправную систему защиты ("заземления / ноль"). Розетки всех примененных электрических соединений должны иметь "нулевой" контакт.

– Запрещается складировать в непосредственной близости от работающей горелки легковоспламеняющиеся и взрывчатые материалы и жидкости.

– Всегда следует правильно реагировать на указания контроллера. Особенно при появлении и сигнализации "аварийной ситуации". В таком случае следует немедленно применить процедуру тушения котла (горелки), а выключенный котел необходимо обозначить табличкой "НЕ ИСПРАВЕН – НЕ ВКЛЮЧАТЬ".

ВНИМАНИЕ! Способы поведения в аварийных ситуациях были представлены в отдельном разделе этой инструкции.

– Защитой от попадания пламени в шнековый питатель и бункер является эластичная полиуретановая труба, поставляемая производителем горелки. Перегревшись труба растапливается, что приводит к смещению отверстия и отсечению подачи пеллет в горелку. Это является эффективной формой защиты от возгорания топлива. Запрещается применять заменители вышеупомянутой трубы.

– Категорически запрещается использовать неисправную горелку или горелку с неисправным оборудованием. Повторное введение в эксплуатацию горелки допускается после устранения неполадок.

– На всем комплексе котла с горелкой размещены информационные и предупреждающие указатели. Необходимо соблюдать все требования.

– Во время эксплуатации котла с горелкой, всегда следует применять принцип "ограниченного доверия" и внимательно следить за показаниями установленных контрольно-измерительных приборов.

ВНИМАНИЕ! Важную роль играет информация, которая высвечиваются на контроллере.

– Все технические устройства, входящие в состав комплекса котла и горелки, должны проходить систематический технический осмотр в объеме требований действующих НД. Это условие является гарантией для безопасного использования этих устройств.

– В каждом случае аварийной ситуации, следует немедленно выключить горелку и котел, а также обозначить табличкой "НЕ ИСПРАВЕН – НЕ ВКЛЮЧАТЬ".

О каждой такой ситуации, следует сообщить соответствующим службам предприятия, которые обязаны отреагировать на сложившуюся ситуацию.

4.3. Порядок обслуживания горелки

Обслуживание горелки можно условно разделить на два основных вида:

- текущее обслуживание;
- периодические технические обслуживания.

4.3.1. Текущее обслуживание

Текущее обслуживание содержит комплекс следующих мер и действий:

- содержание комплекса котел – горелка – шнековый питатель – бункер, а также установленное оборудование в надлежащей чистоте;
- текущее удаление загрязнений в сопле горелки;
- текущее устранение мелких эксплуатационных неисправностей всех установленных агрегатов (например, замена предохранителя в контроллере, очистка шнекового питателя топлива, исправления уплотнения "горелка – котел", прочистка отверстий нагнетающих воздух в горелку);
- выполнение всей текущей деятельности, связанной с поддержкой правильной работы горелки;
- текущий контроль работы контроллера и контрольно-измерительных приборов.

4.3.2. Периодические технические обслуживания

Кроме текущей деятельности в обязанности пользователя входит выполнение всех периодических технических осмотров: котла, горелки, шнекового питателя, бункера, установленных агрегатов и дымохода.

Техосмотр котла и установки отвода газов следует выполнять в соответствии с графиком, представленным в технической документации котла.

В рамках периодических техосмотров следует выполнять:

– **Ежемесячное обслуживание.** Очистить камеру выхода горелки от загрязнений и прочистить отверстия нагнетающие воздух. Проконтролировать работу контроллера. Проверить соединение емкости, шнекового питателя и горелки. В случае послаблений, следует их довернуть.

– **Ежеквартальное обслуживание.** Пропылесосить внутренности нагнетающих вентиляторов горелки. Проверить крепление горелки к котлу, а в случае обнаружения ослаблений следует обтянуть соединения. Очистить нагревательные элементы системы розжига. Проверить, очистить и обтянуть соединения датчиков. Проверить крепление шнекового питателя топлива, очистить подающие отверстия и оценить правильность действия этих агрегатов. Проверить систему охлаждения горелки. В случае обнаружения течи на стыках, следует их устранить. Пропылесосить контроллер и проверить действие всех его рабочих функций. Устранить все замеченные эксплуатационные неполадки, а также составить список необходимых запчастей для замены при ежегодном обслуживании.

– **Ежегодное обслуживание** (лучше всего в конце отопительного сезона, когда котел выключен). Выполнить тщательный осмотр всего комплекса горелки, шнекового питателя и емкости топлива. Выполнить тщательный осмотр всех установок управления работой горелки. Снять все датчики и хорошо очистить все стыки. Проверить состояние электрической установки всего комплекса горелки и устранить все выявленные неполадки.

Проверить приводы шнекового питателя и подвижных колосников. При необходимости следует долить масло в редукторы. Очистить и пропылесосить все отверстия нагнетания воздуха в подвижных решетках. Открутить вентиляторы, очистить их внутри и пропылесосить. Проверить механическую работу горелки и подтвердить готовность действия всех элементов управления. В случае необходимости покрасить обшивку комплекса горелки. Защитить все розетки перед действием неблагоприятных факторов, которые могут возникнуть в помещении котельной.

ВНИМАНИЕ! Непосредственно перед началом отопительного сезона следует провести механическую тест-проверку всех агрегатов. Это следует выполнить после выполненного ежегодного обслуживания котла.

4.4. Проверка работоспособности изделия

Работоспособность горелки проверяется следующей последовательностью действий:

– при помощи визуального осмотра убедиться в отсутствии механических повреждений, загрязнений, проверить надежность крепежа и присоединительных проводов;

ВНИМАНИЕ! При необходимости заменить или отправить в ремонт повреждённые детали, удалить пыль, грязь, произвести подтяжку крепежных винтов, а также присоединительных контактов.

– подключить горелку к блоку управления;

– в ручном режиме проверить работу внутреннего шнека, вентилятора, тэна;

– убедиться, что нет посторонних шумов, стуков и пр., внутренний шнек вращается против часовой стрелки, вентилятор управляется по всему диапазону от 1% до 99%;

– если есть несоответствия, то нужно обратиться в сервисную службу или вызвать специалиста.

ВНИМАНИЕ! Тэн необходимо проверять с работающим вентилятором.

4.5. Техническое освидетельствование

Порядок, объём и периодичность технического освидетельствования изделия и его составных частей – согласно действующих НД.

4.6. Консервация

Хранение горелки и её составляющих следует осуществлять в помещении или под навесом, исключая прямое попадание атмосферных осадков. Запасные части должны храниться в закрытом помещении. Горелка отправляется с завода-изготовителя после консервации со сроком действия защитных покрытий 12 месяцев. По истечении срока консервации завода-изготовителя или при длительном хранении (более 6 месяцев) горелка должна быть законсервирована. Все неокрашенные поверхности должны быть покрыты антикоррозионной смазкой. Консервация должна производиться при температуре не ниже +15 °С и относительной влажности не выше 70 %. Узлы, поступающие на консервацию, должны быть без коррозионных поражений металла и без повреждений лакокрасочных покрытий. Поверхности, подлежащие консервации, должны быть очищены, обезжирены и просушены. Смазки, необходимые для консервации, должны соответствовать таковым для указанного срока хранения.

Расконсервация осуществляется смыванием консервирующего покрытия.

5. ТЕКУЩИЙ РЕМОНТ

5.1. Общие указания

Нормальная эксплуатация горелки требует только текущего обслуживания, очистки и реализации необходимых техосмотров. Однако, иногда возникают случаи нарушений в правильной работе котла и горелки. В начальном эксплуатационном периоде это чаще всего вызвано неумением обслуживать контроллер и котел. Но встречаются также неполадки по техническим причинам. Ниже будут описаны неисправности и способы их устранения.

5.2. Меры безопасности

При проведении ремонтных работ следует соблюдать меры предосторожности п. 4.2 настоящего руководства, правила техники безопасности и регламентирующие требования к проведению ремонта котлов, в составе которых работает горелка.

5.3. Возможные неисправности и методы их устранения

В таблице 3 перечислены простые поломки, которые встречаются чаще всего и которые пользователю разрешено исправлять собственными силами

Таблица 3.

Неисправность	Возможная причина	Способ устранения
Горелка не разжигается	Отсутствие топлива	Наполнить бункер и шнековый питатель топливной гранулой. Удалить ошибку на контроллере, нажав кнопку «Стоп». Повторить процесс розжига, нажав кнопку «Старт».
	Неисправен воспламенитель (ТЭН)	Связаться с производителем или сервисной организацией.
	Большое количество шлака в топке горелки	Обесточить горелку. Дать остыть до безопасной температуры (ниже 45°C). Аккуратно очистить топку, для восстановления проходимости воздушных каналов.
	Не работает внутренний шнек	Проверить наличие стабильного питания в сети. Проверить крепление внутреннего шнека с редуктором. Проверить электрические контакты на редукторе и разъёме горелки.
Перегрев котла (горит индикатор перегрева на панели контроллера)	Превышение максимальной температуры нагрева теплоносителя в контуре ЦО	Нажать кнопку «Стоп» на контроллере. Дать остыть котлу. Определить причину перегрева и принять меры к ее устранению.
Повреждение датчиков температуры	Повреждение в цепи датчика температуры теплоносителя	Если информация об ошибке не отменяется после нажатия кнопки «Стоп» необходимо связаться с сервисом производителя. Заменить датчик

Неисправность	Возможная причина	Способ устранения
	Повреждение в цепи датчика температуры уходящих газов	Если информация об ошибке не отменяется после нажатия кнопки «Стоп» необходимо связаться с сервисом производителя.
Горелка дымит, об-разуетса сажа	Излишнее количество топлива по сравнению с воздухом. За-грязнена топка горелки шла-ком	Дать остыть горелке, очистить топку горелки и прочистить воздушные каналы Отрегулировать количество топлива и количе-ство оборотов вентилятора
Топка горелки слиш-ком часто забивает-ся шлаком	Применяется топливо несоответствующего качества	Изменить режим работы механизма очистки. (Смотри инструкцию к блоку управления) Сменить поставщика топлива

Представленные выше примеры не исключают и других причин, которые могут привести к нарушению правильной работы горелки и работающих вместе с ней агрегатов. Это только примеры, которые могут быть полезны пользователю при решении возникающих проблем.

6. ТРАНСПОРТИРОВКА И ХРАНЕНИЕ

Горелка и оборудование всегда поставляются пользователю на поддонах, в оригинальной заводской упаковке сохраняющей изделия от возможности их повреждения во время транспортировки.

Всегда следует руководствоваться информационными обозначениями расположенными на коробках, некоторые элементы могут быть хрупкими и чувствительными к ударам, а также к влиянию неблагоприятных атмосферных условий. Бросать, резко передвигать и придавливать коробки тяжелыми элементами запрещено.

В случае если будут обнаружены повреждения доставленных коробок, следует открыть их в присутствии поставщика, а изделия, находящиеся внутри, проверить. При наличии существенных повреждений изделий (вмятины, трещины, повреждения шкафа управления и т.п.) необходимо безотлагательно составить рекламацию поставщику и сообщить об этом факте производителю.

ВНИМАНИЕ! Все пересылки следует всегда проверять в момент получения и в присутствии поставщика.

Горелки не предназначены для складирования, а также их хранения в местах не приспособленных для этого в течение срока превышающего 12 месяцев. Их место хранения должно отвечать условиям:

- на стеллажах, только в оригинальных, фабричных и промаркированных коробках;
- только в сухих, закрытых и вентилируемых помещениях;
- в помещениях при температуре 5...40 °С и влажности не превышающей 50%
- в помещениях, где нет агрессивных материалов или химических веществ.

ВНИМАНИЕ! Хранить или складировать изделия на свежем воздухе запрещено. Коррозия или повреждения, вызванные несвойственным хранением, не подлежат рекламации. В случае хранения горелок дольше 12 месяцев, они должны быть проверены техниками производителя, которые обязаны подтвердить выполнение этой деятельности в гарантийном письме изделия (касается исключительно изделий, хранящихся на складах или пунктах продажи).

7. УТИЛИЗАЦИЯ

Горелки типа «AIR PELLET 750 кВт» безопасны для окружающей среды и выполняют все требования норм, по чистоте выхлопов а также их эмиссии в атмосферу. Картонные упаковки доставленных агрегатов можно применить при разжигании или сдать в макулатуру. Стальная конструкция и корпус горелки не представляют никакой угрозы для окружающей среды. Как и корпус шнекового питателя топлива и емкость. После эксплуатации они сдаются вторсырьем на переработку металлолома. Все используемые элементы электрооборудования и элементы выполнены из пластика (например, защитные элементы, рукоятка, трубы, и т.п.), подлежат обязательной сортировке и сдаются на утилизацию или переработку.

8. ГАРАНТИЯ

Объектом гарантии в этом контексте является пеллетная горелка типа «AIR PELLET 750 кВт». Производитель предоставляет 12 месяцев со дня сдачи изделия в эксплуатацию, но не более 24 месяцев со дня выпуска при правильной эксплуатации и своевременном техническом обслуживании.

Гарантия на тэны устанавливается 1 год. 2-летняя гарантия на горелку действует только в том случае, когда топка горелки очищается с достаточной периодичностью от золы и негорючих остатков с целью недопущения деформации и разрушения камеры сгорания.

Гарантия действительна:

- только в стране, где была приобретена горелка;
- если пользователь не вносил изменения в конструкцию и настройки горелки;
- если проведенные работы по вводу в эксплуатацию и настройку параметров работы горелки были проведены уполномоченным представителем завода производителя.

Гарантия Не Распространяется на дефекты:

- вызванные неправильной сборкой горелки и (или) котла;
- вызванные нарушением правил эксплуатации, прописанных в инструкциях на горелку и (или) котел;
- вызванные отсутствием разумной осмотрительности;
- потерей комплектации пеллетной горелки;
- при умышленной порче;
- после ремонта (или попытки ремонта) не уполномоченным лицом;
- вызванные перебоями в сетях электропитания;
- при использовании низкокачественного топлива;
- на горелки, монтаж и наладку которых выполняла организация либо частное лицо, не уполномоченное заводом изготовителем;
- вызванные в результате стихийных бедствий (удара молнии, пожара, наводнения, затопления и пр.).

ВНИМАНИЕ! Деформация и прогорание камеры сгорания, и очищающей ворошилки, вызванные несвоевременным обслуживанием, не являются производственным дефектом и не покрываются гарантийными обязательствами.

Перечень уполномоченных представителей завода производителя указан на сайте ООО «Компании Биопром Харьков» bioprom.ua.

Адрес компании-изготовителя: Украина г. Харьков, ул. Плехановская, 126/1, индекс 61037

ГАРАНТИЙНЫЙ ТАЛОН

Модель горелки	_____
Номер изделия	_____
Дата продажи	_____
Название фирмы-продавца	_____
Дата установки/начало эксплуатации	_____
Контакты владельца	Имя и подпись установщика
Имя _____	_____
Тел _____	_____
Нас. Пункт. _____	_____
Улица/Дом. _____	_____
№ _____	

По всем вопросам гарантийного и послегарантийного обслуживания обращаться по адресу: Украина г. Харьков, ул. Плехановская 126/1, индекс 61037, тел.(095)654-67-19; (098)232-52-15

<http://bioprom.ua/>

E-mail – no12service@bioprom.com.ua.

Отметка о гарантийном ремонте

Описание дефекта: _____

Причина выхода оборудования из строя: _____

Произведенная работа по ремонту: _____

Название ремонтной организации: _____

№ лицензии _____ Мастер _____ Дата ремонта _____

М.П.

Отметка о гарантийном ремонте

Описание дефекта: _____

Причина выхода оборудования из строя: _____

Произведенная работа по ремонту: _____

Название ремонтной организации: _____

№ лицензии _____ Мастер _____ Дата ремонта _____

М.П.

Отметка о гарантийном ремонте

Описание дефекта: _____

Причина выхода оборудования из строя: _____

Произведенная работа по ремонту: _____

Название ремонтной организации: _____

№ лицензии _____ Мастер _____ Дата ремонта _____

М.П.

Отметка о гарантийном ремонте

Описание дефекта: _____

Причина выхода оборудования из строя: _____

Произведенная работа по ремонту: _____

Название ремонтной организации: _____

№ лицензии _____ Мастер _____ Дата ремонта _____

М.П.

ОТМЕТКИ О ПРОВЕДЕНИИ ТЕХНИЧЕСКОГО ОБСЛУЖИВАНИЯ

Дата	Мастер/ Сервисный центр	Проведенные работы	Подпись/ Печать	Примечание		

ТАЛОН ВВОДА В ЭКСПЛУАТАЦИЮ

Модель горелки

Инд. №

Дата покупки

Дата установки

Реквизиты потребителя

(ФИО, тел., e-mail)

Реквизиты компании, производившей монтаж

ДЛЯ ЗАМЕТОК



ООО «Компания Биопром Харьков»
Украина, Харьковская обл.
г. Харьков
ул. Плехановская 126/1
тел. +380 57 757-68-33
Email: info@bioprom.com.ua

www.bioprom.ua
www.bioprom.com.ua
www.bioprom.kh.ua