

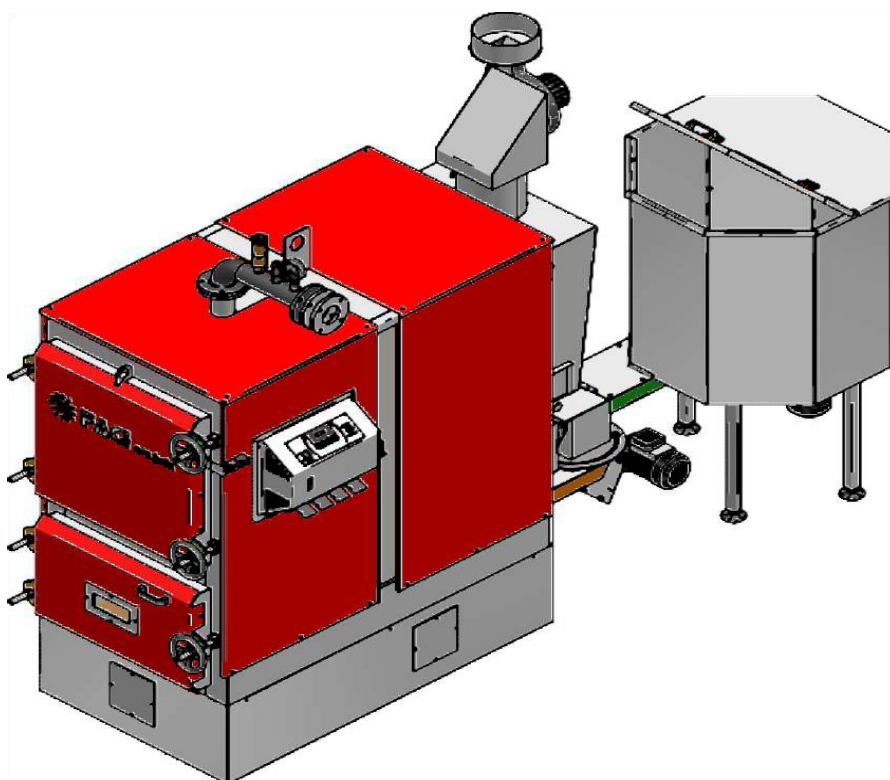


FAСi
ВЫГОДНОЕ ТЕПЛО



ТЕХНИЧЕСКИЙ ПАСПОРТ

АВТОМАТИЧЕСКИЕ КОТЛЫ НА ЩЕПЕ И
ИЗМЕЛЬЧЕННОМ БИОТПОЛИВЕ
FAСi FSS



1. Введение.

- 1.1. Используемые обозначения. Технические характеристики.
- 1.2. Маркировка и обозначения на шильде котла.
- 1.3. Используемое топливо.

2. Сборка котла. Монтажные работы.

- 2.1. Комплектующие котла.
- 2.2. Сборка котла.
- 2.3. Сборка бункера.
- 2.4. Монтаж котла в котельной.
- 2.5. Подключение дымохода.
- 2.6. Гидравлическая обвязка котла и подключение к тепловой сети.
- 2.7. Подключение устройств.
- 2.8. Питание блока управления.

3. Эксплуатация котла.

- 3.1. Подготовка к работе котла, пуск и наладка.
- 3.2. Порядок пуска котла в режиме работы на размельчённом топливе.
- 3.3. Порядок пуска котла в режиме работы на дровах.

4. Инструкция по эксплуатации и настройке цифрового блока управления котлами на измельчённом топливе

- 4.1. Введение.
- 4.2. Лицевая панель блока управления.
- 4.3. Клавиши.
- 4.4. Световая индикация.
- 4.5. Дисплей и символьная индикация.
- 4.6. Меню.
- 4.7. Редактируемые параметры пользовательского меню.

5. Текущее обслуживание котла.

- 5.1. Еженедельное.
- 5.2. Ежемесячное.
- 5.3. Ежегодное или по окончании отопительного сезона.

6. Остановка котла.

7. Электропитание котла.

8. Габаритные характеристики котлов.

9. Возможные неисправности и методы их устранения.

10. Примеры расчетов.

- 10.1. Расхода топлива.
- 10.2. Мощности насосов.
- 10.3. Площади отапливаемого помещения.

11. Условия гарантии.

12. ПРИЛОЖЕНИЯ.

13. Список сервисных центров и компаний.

14. Адрес и контактные реквизиты завода ООО «ФАЧИ-РУС».

1. Введение.

Поздравляем Вас с удачной покупкой!

С 60-х годов прошлого века, компания FАСI производит многотопливные котлы для отопления, в соответствии с принципами, которые должна иметь компания-лидер в своей области.

Котёл FАСI позволяет экономично отапливать помещения, различными видами кускового размельчённого топлива.

Основным видом топлива для котлов являются пеллеты из различного органического сырья. Все нормируемые показатели для котлов, а также технико-экономические показатели, приводимые в настоящей инструкции даны для котлов, работающих на пеллетах с низшей удельной теплотой сгорания не менее 17 МДж/кг. При использовании другого топлива технико-экономические показатели могут отличаться как в большую, так и в меньшую сторону.

Для котлов с индексом «С» в обозначении марки основным топливом является мелкофракционный уголь с максимальным диаметром куска не более 25 мм.

В качестве резервного топлива на котлах мощностью более 22 кВт, также могут использоваться дрова.






Котлы FАСI изготовлены в соответствии со Стандартом EN 303-5: 1999.

Технические характеристики:

- Топливо: щепа.
- Номинальная теплопроизводительность: от 115 кВт до 386 кВт
- Температура уходящих газов при номинальной и минимальной теплопроизводительности: 300*С – 100 *С
- Требуемое разрежение за котлом: 20 Па
- КПД : 75%
- Максимальное рабочее давление воды 2.5 Атм.
- Максимальная температура воды : 85*С
- Минимальная температура воды на входе в котел: 60*С
- Присоединительные размеры по водяному тракту и патрубка уходящих газов:
- Объем воды: на шильде котла.
- Род и напряжение эл.питания: □220 В
- Установленная мощность токоприемников в пределах котла: 2кВт.
- Срок службы: до 20 лет.


1.1. Используемые обозначения.

ТАБЛИЦА 1

	Горячая поверхность. При выполнении работ, требующих контакта с данной поверхностью необходимо соблюдать меры предосторожности. Использовать защитные перчатки.
	Движущиеся элементы. Не приближаться на опасное расстояние и не прикасаться при работающем котле.
	Общая опасность! Будьте внимательны!
	Электрическое напряжение! Не выполнять работы при включенном электропитании котла.
Значок применяется в настоящей инструкции.	
	Внимание! Важная информация!

1.2. Маркировка и обозначения на шильде котла.

На каждом котле сбоку корпуса котла или сзади корпуса котла присутствует шильдик вида, как на рисунке. (пример шильдика приведен для котла FACI-258, мощностью 258 кВт с основным топливом – пеллеты).

 <p> Via Padre Ugo Frasca - Chieti Scalo (CH) ITALY FACI sas www.facicaldaie.com CE НАЗВАНИЕ FACI 258 РЕГИСТР. НОМЕР XXXXR ГОД ВЫПУСКА 2015 ДАВЛЕНИЕ ТЕСТ (Бар) 4 ДАВЛЕНИЕ (Бар) 2.5 СОДЕРЖ. ВОДЫ (л) 530 ТЕМПЕРАТУРА (°C) мин. 65 ТЕМПЕРАТУРА (°C) макс. 90 МОЩНОСТЬ ТОПКИ МАКС (кВт) 258 МОЩНОСТЬ ТОПКИ МИН (кВт) 127.6 ЭЛЕКТРИЧЕСКОЕ НАПРЯЖЕНИЕ (В/Гц) 230/50 ПОТРЕБЛЕНИЕ ЭЛЕКТРОЭНЕРГИИ (Вт) 700 </p>	<p>Название котла состоит из надписи FACI xxx XXX – цифровое обозначение условной мощности котла.</p> <p>Регистр. номер – xxxxR состоит из четырёхзначного числа с буквой R на конце. При оформлении гарантийного листа и работой с сервисными службами необходимо называть регистрационный номер котла. Данное число представляет серийный номер котла, присвоенный на заводе. Буква R на конце обозначает то, что котёл сделан на территории России.</p> <p>Если в значении регистрационного номера присутствует символ C, это означает, что данный котёл предназначен для работы на пеллетах и угле.</p> <p>Например, FACI 8064RC – Котёл предназначен для работы на пеллетах и угле.</p> <p>Давление тестовое (бар) – Давление, при котором производилось гидравлическое испытание данного котла на заводе изготовителе.</p>
<p>Давление (бар) – Максимальное рабочее давление воды в котле, при работе рекомендуется использовать давление не более указанного. Также не рекомендуется работать на предельном давлении, поскольку при работе котла возможны колебания давления в большую сторону. Рекомендуемое рабочее давление составляет не более 1,5 бар.</p> <p>Содержание воды, л. – содержание воды в проточной части котла.</p> <p>Температура мин. – Минимальная температура теплоносителя, устанавливаемая для котла с помощью блока управления.</p> <p>Температура макс. – максимально допустимая температура теплоносителя в котле.</p> <p>Мощность топки макс. (кВт.) – максимальная мощность топки.</p> <p>Мощность топки мин. (кВт) – минимальная мощность топки. Минимальная мощность с которой может работать котёл при нормируемых показателях эффективности, при условии, что теплообменник котла не загрязнён.</p> <p>Электрическое напряжение (В/Гц) – напряжение и частота напряжения питания.</p> <p>Потребление электроэнергии – Максимальная установленная потребляемая электрическая мощность котла. Поскольку котёл и его отдельные элементы, такие как электродвигатель топливоподачи и вентилятор работают в периодическом режиме средняя потребляемая мощность существенно ниже, установленной и зависит от конкретных условий работы котла.</p>	

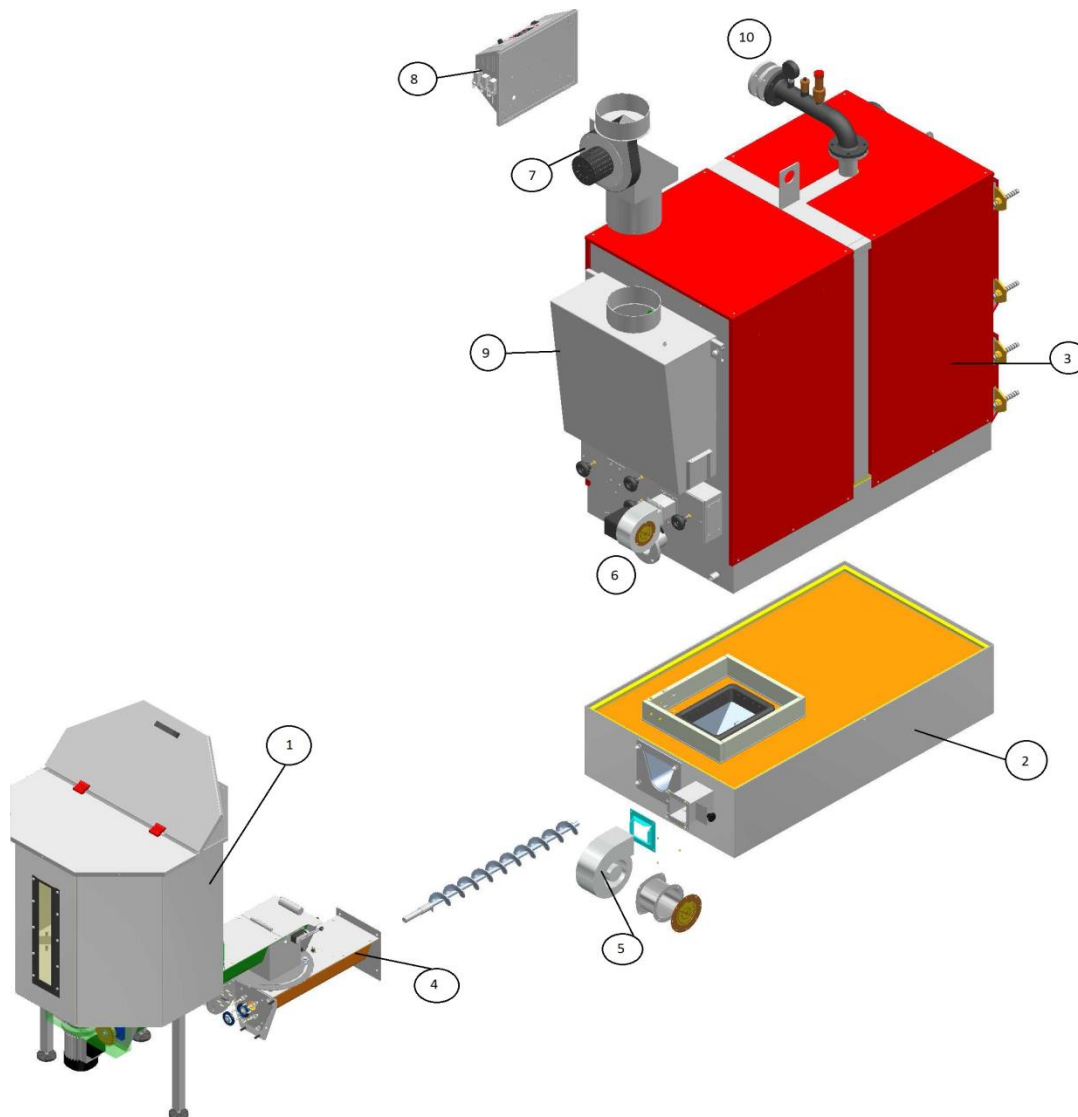
1.3. Используемое топливо.

Основным топливом для котлов марки «FACI FSS» является щепа древесная размером не превышающим 60x30x10 мм. (ГОСТ 15815-83 Ц-2; Ц-3; ГП-1; ГП-2; ГП-3; ПВ) Количество опилок в топливе не должно превышать 10%. Следует использовать просушенное топливо, низкой влажности. Влажность топлива имеет существенное влияние на мощность котла.

2. Сборка котла. Монтажные работы.

2.1. Комплектующие котла

Котёл состоит из следующих компонентов (рис. 2):



Обратите внимание! Сверху на корпусе котла присутствует монтажная петля. Подъём котла при монтаже осуществляется грузоподъёмным механизмом путём захвата котла за монтажную петлю.

1.	Бункер FSS оперативный
2.	Основание
3.	Тело котла
4.	Топливоподача
5.	Первичный вентилятор
6.	Вторичный вентилятор
7.	Аспирационный вентилятор
8.	Панель управления
9.	Дымовой боров
10.	Группа безопасности котла

ТАБЛИЦА 2

Котёл поставляется в сборе с основанием и боровом. В отдельной упаковке с котлом поставляется топливоподача и бункер в разобранном виде (рис. 2).

Дополнительные опции при комплектации котла.

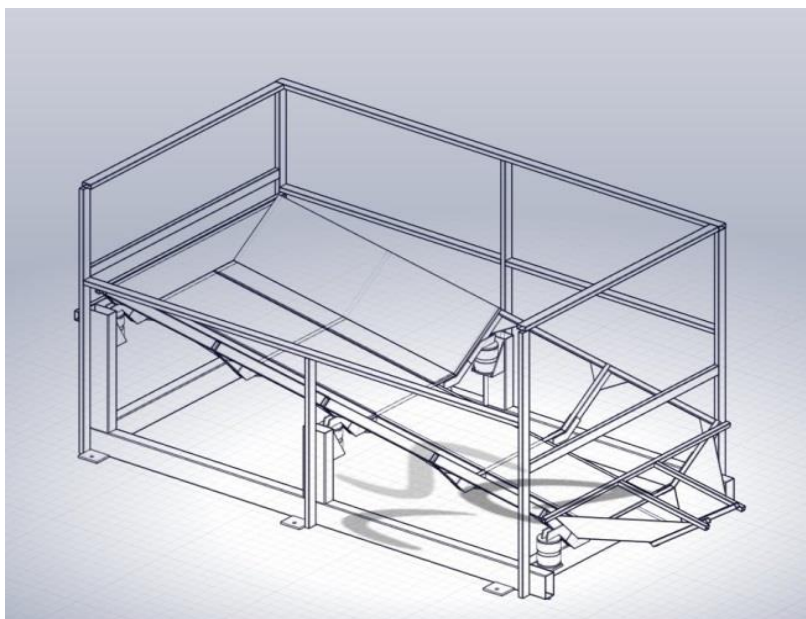
В дополнение к основным узлам и устройствам, котел может комплектоваться функционалом не входящим в основную комплектацию. В том числе:

- а) Вибробункер.
- б) Автоочистка теплообменника.
- в) Автоматическое золоудаление.
- г) Турболизаторы.
- д) Авторозжиг
- е) GSM модуль.

Подключение вибробункера.

Котлы Faci FSS рекомендуется оснащать вибробункером для подачи щепы в оперативный бункер.(рис 3).

Рис.3



Вибробункер имеет свою панель управления, поставляемую в комплекте поставки котла.(рис 4).

Рис.4

Панель управления вибробункером, работает в согласовании с панелью управления котлом. Согласованная работа устройств позволяет значительно упростить процесс работы оператора, обеспечивает поставку топлива в оперативный бункер по запросу управляющих узлов, не допускает зависание основной массы топлива, позволяет длительное время(в зависимости от мощности котла и размеров бункера) не беспокоиться о своевременной загрузке топлива в оперативный бункер.



Оперативный бункер оснащается емкостными датчиками уровня (рис.5),

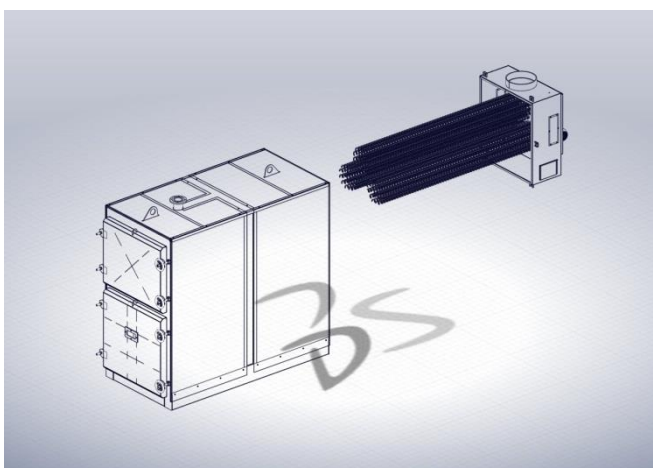
позволяющими контролировать наличие и уровень топлива в оперативном бункере, посредством регулируемой подачи щепы из удаленного вибробункера.



Вибробункер конструктивно выполнен таким образом, что позволяет выполнять механизированную загрузку топлива(автопогрузчиком). Электропитание вибробункера 380В\50Гц

Рис.5

Автоочистка теплообменника.



Автоочистка теплообменника позволяет автоматически очищать дымогарные трубы теплообменника от золы, сажи и смоляных отложений. Значительно уменьшает трудозатраты на обслуживание котла и позволяет не терять время и тепловую мощность на проведение регулярных чисток.



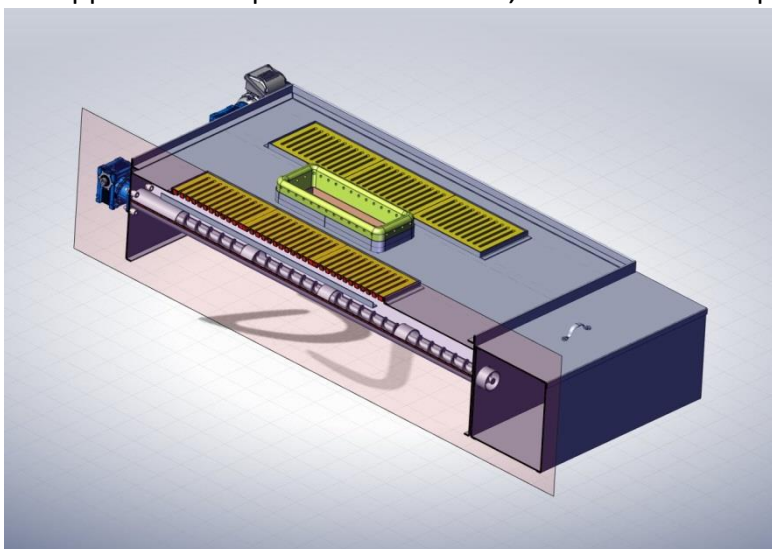
без

включения и паузы программируются на заводе, в зависимости от мощности котла и предполагаемого к использованию топлива.

Автоочистка работает по заранее настроенному протоколу работы, в котором время включения механизма жестко привязано к времени работы котла в режиме активного нагрева (RUN MODE). Включению автоочистки происходит самостоятельно, вмешательства оператора, параметры

Автоматическое золоудаление.

Автоматическое золоудаление (рис.6) это дополнительная опция, дающая возможность максимально эффективно использовать время работы котла. При комплектации котла автоматическим золоудалением – конструкция котла значительно изменяется, а именно: увеличивается высота основания и как следствие общая высота котла, навешивается дополнительное



электрооборудование и устанавливается зольный ящик. Включение автоматического золоудаления происходит самостоятельно, без вмешательства оператора, параметры включения и паузы программируются на заводе, в зависимости от мощности котла и предполагаемого к использованию топлива.

Рис.6

Турболизаторы.

Турболизаторы (рис.7) являются дополнительной опцией призванной повысить эффективность работы котла. Использование турболизаторов дает прирост мощности котла до 7%, увеличивает КПД и позволяет снизить расход топлива за счет более

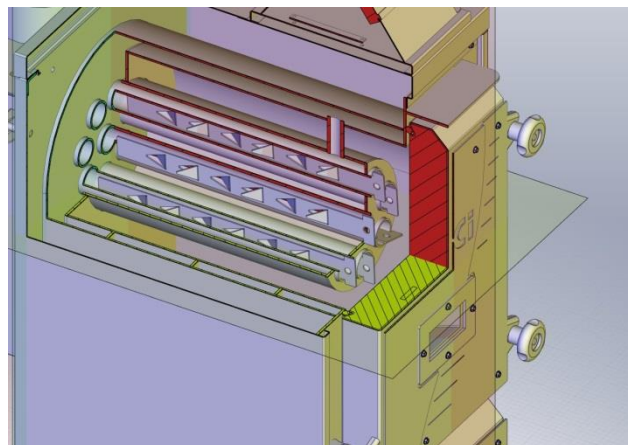
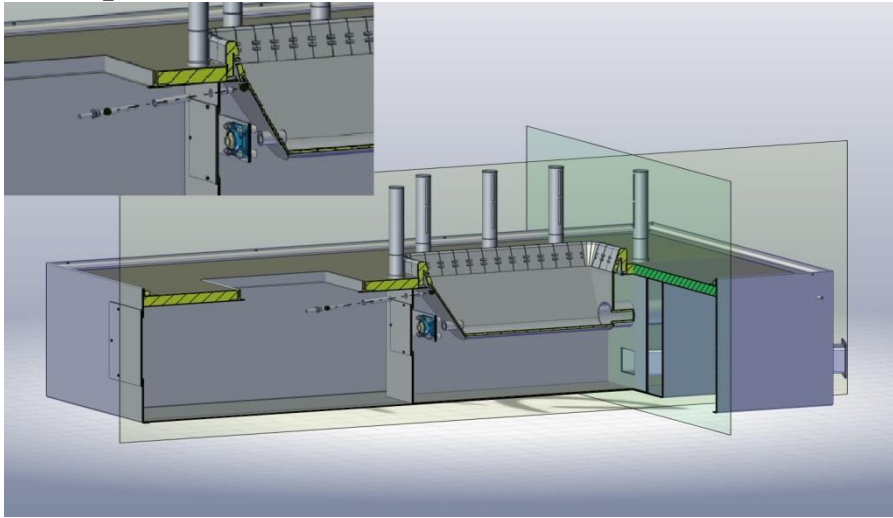


Рис.7

эффективного усваивания выделяемого тепла теплоносителем.

Авторозжиг.



Авторозжиг является дополнительной опцией осуществляющей функцию розжига топлива. Позволяет котлу самостоятельно осуществлять розжиг котла

- при запуске,
- в соответствии с заданным графиком,
- в случае прекращения горения.

Авторозжиг является крайне удобной функцией, позволяющей более гибко настроить работу котла, что повлечет за собой экономию Ваших средств как в части расхода топлива, так и расхода электроэнергии (за счет настройки графика работы котла).



Для штатного функционирования функции авторозжига, влажность щепы не должна превышать 10.2%

GSM модуль.



Является дополнительной опцией позволяющей контролировать состояние котла и отопительной системы, запускать и останавливать котел удаленно, оповещает о нештатных ситуациях при работе котла. Повышает пожаробезопасность котельной, т.к. сразу информирует Вас о любых нарушениях в работе.

УПРАВЛЕНИЕ КОТЛОМ ЧЕРЕЗ МОДЕМ RB800

1. Для управления котлом пеллетным дистанционно с помощью SMS сообщений применяются 5 команд. Команды вводятся на английском языке заглавными или прописными буквами.

2. Команда LEARN информирует систему управления котла SY400 на какой телефонный номер отправлять SMS сообщения в случае возникновения ошибки в работе котла. Система управления SY400 через модем посылает ответное сообщение на телефон ОК.

3. Команда START запускает систему управления котлом в работу, если она не была активирована. Система управления SY400 через модем посылает ответное сообщение на

телефон, с номера которого была получена команда. В сообщении указывается режим CHECK UP (режим контроля котла) и температура теплоносителя. Либо информация об ошибке, если она произошла (номер ошибки). Эта команда применяется только в режиме работы «Пеллеты».

5. Команда STOP. В зависимости от режима, в котором находится котёл на момент приёма команды, переход системы управления котлом в состояние OFF происходит через режим Extinguishing (пожаротушение). Если котёл был обесточен на время более 20 минут (соответственно и система управления) применять команду STOP можно только после перехода котла в режим RUN MOD.

6. Команда STATUS запрашивает у системы управления SY400 состояние котла. Система управления SY400 через модем посылает ответное сообщение на телефон, с номера которого была получена команда. В сообщении указывается состояние котла, температура теплоносителя и возможно произошедшей ошибке в работе котла.

7. Команда RESET осуществляет сброс ошибок котла в системе управления и разблокировку системы, если она находится в состоянии блокировки. Система управления котлом посылает сообщение на номер, с которого получена команда, о состоянии системы и, возможно не сброшенной ошибке.

8. При температуре теплоносителя t более 92 градусов по Цельсию система переходит в состояние BLOCK и посылает сообщение EXTINGISH t 92 градуса, er 04.

9. При срабатывании капиллярного датчика защиты (t теплоносителя более 94 градусов по Цельсию) система управления котлом посылает сообщение об ошибке er 01. Разблокировка системы выполняется на пульте управления котлом путём восстановления состояния защиты датчика.

Код ошибки	Описание
01	Сработал капиллярный датчик защиты, t теплоносителя более 94 градусов по Цельсию
03	Датчик t охлаждающих газов показывает менее 34 градусов по Цельсию, состояние котла отлично от IGNITION и STANDBY
04	Датчик температуры теплоносителя показывает t более 92 градусов по Цельсию
05	Датчик температуры отходящих газов показывает t более 245 градусов по Цельсию

Условия эксплуатации RB800:

Условия эксплуатации терминала RB800 приведены в таблице ниже. Внимание!

Несоблюдение условий эксплуатации может привести к неисправности модуля.

Внимание!

Несоблюдение условий эксплуатации может привести к неисправности модуля

Параметр	Условия	Минимум	Максимум	Ед. изм.
Рабочая температура		-20	60	°C
Температура хранения		-40	85	°C
Электростатическая защита	Разъем антенны Контакт Воздух Внешний интерфейс		± 6 ± 15 ± 1	кВ
Влажность		5	85	%



С устройством необходимо обращаться осторожно, избегая контакта с выводами, поскольку электростатические разряды могут привести к порче устройства. Такую же осторожность следует соблюдать при работе с SIM-картой, внимательно ознакомьтесь с инструкцией по ее использованию. Не вставляйте и не извлекайте SIM-карту, пока устройство находится в режиме энергосбережения.

2.2. Сборка котла.



Внимание! Во избежание недоразумений при получении (доставке Вам) котла освободите его от упаковки и внимательно осмотрите на предмет отсутствия механических повреждений и комплектности. Только после начального осмотра подписывай документы о приёмке котла. В противном случае, поставщик и изготовитель могут не принять претензии к качеству котла.

Типовой комплект поставки котлов FACI FSS 115...FACI FSS 386 содержит:

Таблица 3

Наименование	Модель котла	Количество, шт.
Корпус котла в сборе с основанием.	FACI FSS 115- FACI FSS 386	1
Корпус котла без основания в комплекте.	FACI FSS 115- FACI FSS 386	1
Узел топливоподачи в сборе.	FACI FSS 115- FACI FSS 386	1
Бункер в разобранном виде.	FACI FSS 115- FACI FSS 386	1
Группа безопасности.	FACI FSS 115- FACI FSS 386	1
Шомпол для очистки дымогарных труб.	FACI FSS 115- FACI FSS 386	1
Электронный блок управления котла в сборе с корпусом котла.	FACI FSS 115- FACI FSS 386	1
Комплект метизов для сборки бункера.	FACI FSS 115- FACI FSS 386	1
Болт крепления топливоподачи	FACI FSS 115- FACI FSS 386	3
Шнек топливоподачи	FACI FSS 115- FACI FSS 386	1
Прокладка резиновая топливоподачи	FACI FSS 115- FACI FSS 386	1
Прокладка бункера резиновая 1шт.	FACI FSS 115- FACI FSS 386	1
Сапун	FACI FSS 115- FACI FSS 386	1
Технический паспорт Faci FSS	FACI FSS 115- FACI FSS 386	1
Гарантийная и сервисная книжка	FACI FSS 115- FACI FSS 386	1

	Внимание! В заводской комплектации группа безопасности поставляется только с котлами FACI 115 и более. При установке на все котлы без исключений необходимо устанавливать группу безопасности, состоящую из предохранительного клапана по превышению давления, настроенного на 2,5 бар, манометра и термометра.
--	--

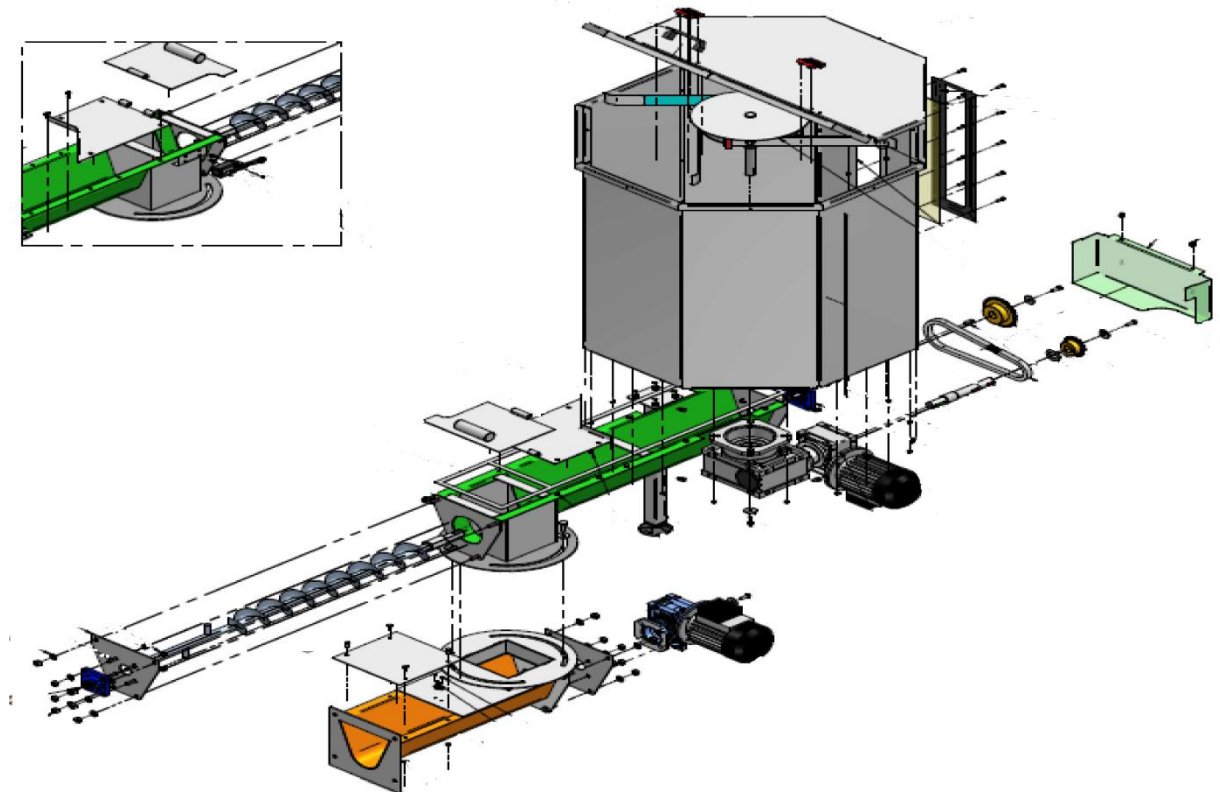
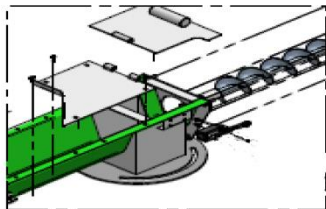
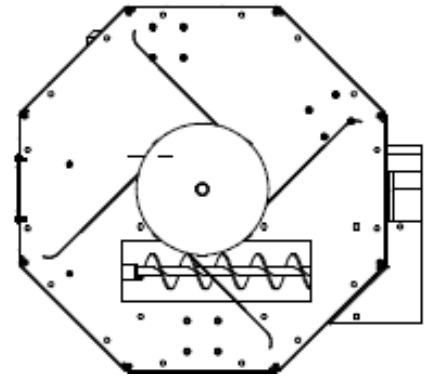
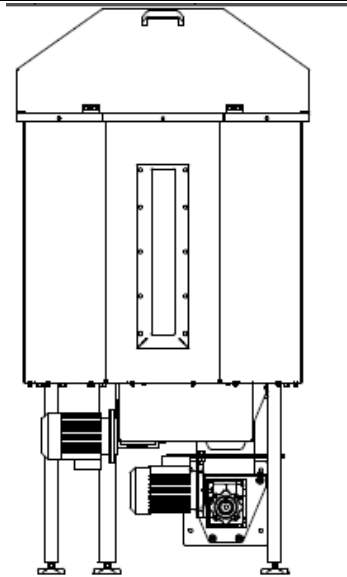
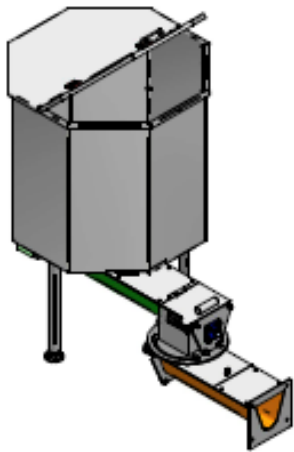
Установите шнек топливоподачи в механизм топливоподачи путём вкручивания его во втулку шнека. На шнеке и втулке левая резьба.

Установите топливоподачу к основанию котла строго перпендикулярно, при установке пользуйтесь строительным уровнем. Зафиксируйте топливоподачу тремя болтами входящими в комплект.

Между топливоподачей и основанием котла установите резиновую прокладку, входящую в комплект.

2.3. Сборка бункера.

<p>Прикрепить уплотнитель клеей стороной к загнутой части стенки бункера, выровнивая его снаружи.</p>	<p>Повторить процедуру также и для другой панели с загнутым боком. Собрать все панели бункера.</p>	<p>Скрепить болтами панели и установить угловые крепежи (в случае их отсутствия, собрать без них) в углах бункера. Соединить соответствующими винтами.</p>
---	--	--



2.4. Монтаж котла в котельной.



Помещение котельной, основное и вспомогательное оборудование котельной должно удовлетворят Правилам Технической Эксплуатации Тепловых Энергоустановок. В противном случае, поставщик и производитель котлов не несёт ответственности за качество работы котла и возможные аварийные ситуации.

Отдельные требования к помещению котельной и размерам технологических проходов.

Помещение котельной должно иметь приточную вентиляцию или окно для притока воздуха для подачи на горение. Помещение котельной должно иметь освещение и электрическую розетку для подключения переносного светильника для проведения работ по ремонту и обслуживанию котла. Дверные проёмы помещения котельной должны быть достаточного размера для вноса-выноса отдельных компонентов котла на случай ремонта.

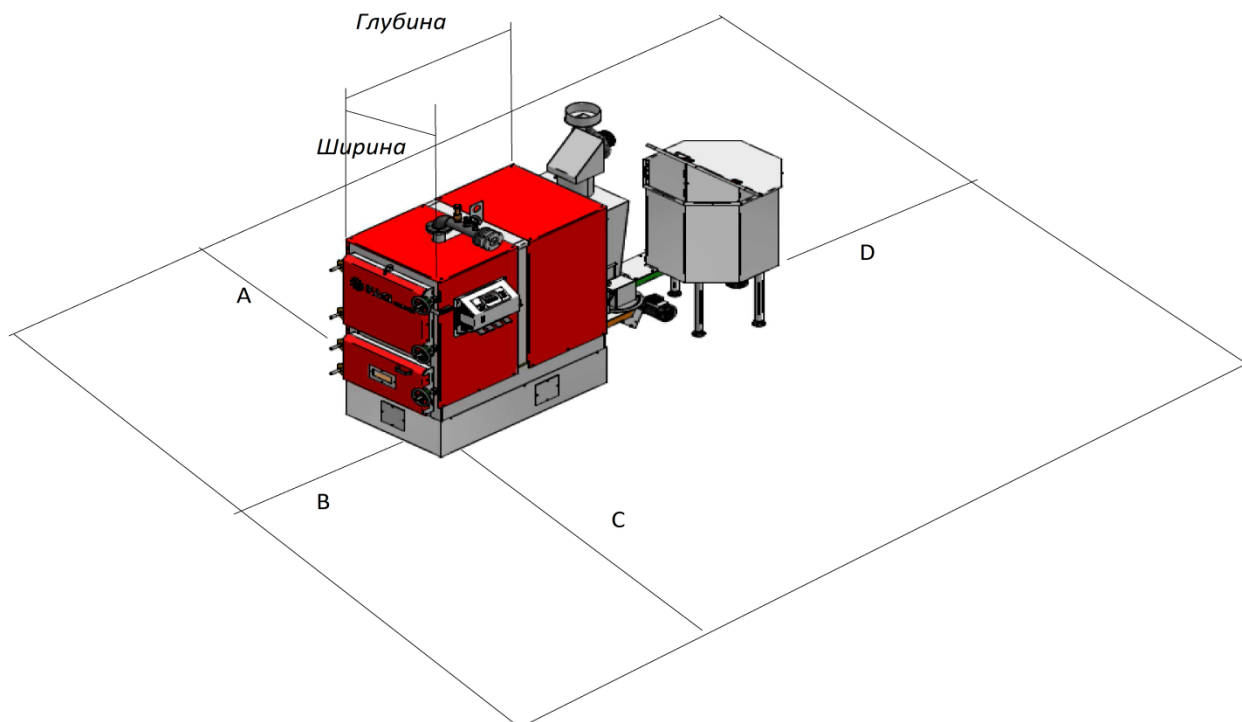
При установке котла в котельной необходимо соблюдать требования выдерживания свободных расстояний до ближайших препятствий (рис. 8). В указанных размерах свободных расстояний не должно находиться никаких предметов, ни трубопроводов, ни других элементов котельной. Указанные технологические проходы должны быть свободны для доступа в любое время и ничем не загромождены.



ПРИ НЕСОБЛЮДЕНИИ УКАЗАННЫХ ТРЕБОВАНИЙ СТОИМОСТЬ РАБОТ ПО РЕМОНТУ И ОБСЛУЖИВАНИЮ МОЖЕТ МНОГОКРАТНО УВЕЛИЧИТЬСЯ ЛИБО РЕМОНТ И ОБСЛУЖИВАНИЕ МОГУТ ОКАЗАТЬСЯ НЕВОЗМОЖНЫМИ! ТАКЖЕ НЕСОБЛЮДЕНИЕ ДАННЫХ ТРЕБОВАНИЙ МОЖЕТ ПРИВЕСТИ К ОТКАЗАМ ОБОРУДОВАНИЯ И НЕСЧАСТНЫМ СЛУЧАЯМ!

Обозначение на рис. 6	Требуемое значение размера.
A	Не менее 400 мм.
B	Не менее глубины котла.
C	Не менее ширины котла.
D	Не менее половины от глубины котла.

Рис.8



2.5. Подключение дымохода.

Дымоход подключается к борovu котла, находящемуся в задней части котла. Обязательные требования к дымоходу:

- 1) Дымоход должен иметь тепловую изоляцию по всей длине.
- 2) Диаметр дымохода не должен быть меньше диаметра выходного отверстия для подключения дымохода к борovu котла. Уменьшение внутреннего диаметра дымохода крайне нежелательно. В случае вынужденного уменьшения диаметра необходимо провести специальный расчёт требуемой высоты дымохода.
- 3) Расчётная тяга дымохода должна быть не менее 20 Па (Паскаль).
- 4) Дымоход должен содержать как можно меньше горизонтальных участков т.к. в таких участках всегда скапливается сажа и иные загрязнения, особенно важно учитывать данное обстоятельство при работе котла на угле.
- 5) Дымоход должен иметь ревизионные окошки для чистки дымохода. Окошки должны быть расположены в таком количестве и такой конфигурации, чтобы при необходимости можно было осуществить чистку дымохода по всей длине.
- 6) В нижней точке дымохода помимо ревизионного люка должно быть

дренажное отверстие для сброса конденсата.

7) Дымоход должен быть укомплектован ручным шибером или заслонкой для регулирования тяги (изменения рабочего сечения дымохода).

Для определения высоты дымохода в зависимости диаметра и от мощности котла обратитесь к специалистам, либо проведите расчеты самостоятельно. Обратите внимание, что в любом случае, дымоход должен быть на 500 мм. выше уровня конька крыши (или наивысшей точки).



ДЫМОХОД ЯВЛЯЕТСЯ ДОСТАТОЧНО СЛОЖНОЙ И ОТВЕТСТВЕННОЙ КОНСТРУКЦИЕЙ, ВЛИЯЮЩЕЙ НА РАБОТУ КОТЛА И БЕЗОПАСНОСТЬ ЛЮДЕЙ. ДЛЯ УСТАНОВКИ ДЫМОХОДА РЕКОМЕНДУЕМ ВАМ ВОСПОЛЬЗОВАТЬСЯ УСЛУГАМИ СПЕЦИАЛИЗИРОВАННОЙ ОРГАНИЗАЦИИ.

2.6. Гидравлическая обвязка котла и подключение к тепловой сети.



Для определения диаметров трубопроводов, мощностей насосов и других параметров обвязки котельной необходим специальный теплотехнический расчёт. Для проведения такого расчёта рекомендуется обращаться в специализированные организации. В данном параграфе приведены наиболее общие принципиальные схемы подключения котла. Схемы носят ознакомительный характер, копирование данных схем без проведения специального теплотехнического расчёта может привести к непредсказуемым последствиям, отказам оборудования и травмам персонала.

Основные требования к режиму котла:

1) Котёл работает в режиме котла с постоянной температурой и регулируется в диапазоне температур в подающем трубопроводе от 65 до 85 град. С.

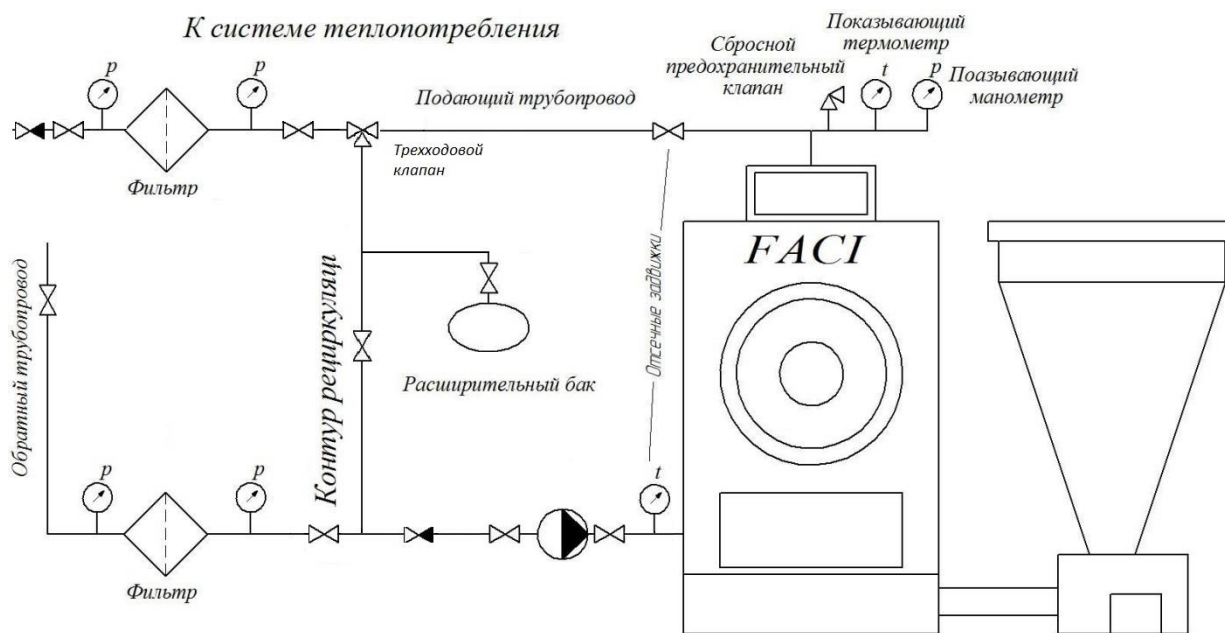
2) Во избежание низкотемпературной коррозии поверхностей теплообмена топки котла, минимальная температура теплоносителя на входе в котёл должна быть не менее 55 град С. Для поддержания температуры теплоносителя на входе в котёл на уровне не менее 55 град. С необходимо использовать рециркуляцию теплоносителя.

3) При первом пуске котла рекомендуется сначала прогреть сам котёл (теплоноситель в котле), используя линию рециркуляции, а затем подавать теплоноситель в тепловую сеть постепенно выполняя её прогрев.

Ниже для ознакомления приведены варианты общих схем подключения

котла. На (рис. 9) приведена схема гидравлической обвязки с использованием трёхходового клапана рециркуляции.

Рис.9

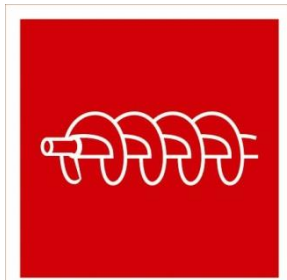


В системе отопления должен быть установлен расширительный бак, в открытых системах атмосферного типа, в закрытых мембранного типа.



Данная обвязка является рекомендованной заводом для эффективной работы котла, исключает возможность образования конденсата теплообменника и поддерживает высокую температуру обратки. Схема не учитывает особенностей гидравлической системы потребителя. Для разработки схемы теплоснабжения именно вашего объекта, рекомендуем обратиться к специализированным организациям.

2.7. Подключение устройств.



Подключение шнека.



Подключение вентилятора подачи воздуха на горение.



Подключение вентилятора подачи воздуха на горение № 2



Подключение аспирационного вентилятора



Подключение сетевого насоса.



Подключение датчика температуры канала топливоподачи.



Подключение датчика комнатной температуры (комнатного термостата) Если не используется – провод замкнут и заизолирован.

POWER

Подключение общего питания котла. Подключение GSM модуля (если наклеен на розетку)

2.8. Питание блока управления.

Котлы FSS, изготовленные в стандартной комплектации, и имеют электропитание 220В 50 Гц.

Котёл необходимо подключать к розетке с контактом заземления. Электрический контур котла необходимо собрать и соединить с электрическим контуром котельной.



ВНИМАНИЕ! ОТКЛЮЧЕНИЕ ЭЛЕКТРОПИТАНИЯ ВО ВРЕМЯ РАБОТЫ КОТЛА МОЖЕТ ПРИВЕСТИ К АВАРИЙНЫМ СИТУАЦИЯМ, ТАКИМ КАК ВОЗГОРАНИЕ ТОПЛИВА В БУНКЕРЕ, ОТКАЗАМ ОБОРУДОВАНИЯ И ВЫХОДУ ИЗ СТРОЯ ОТДЕЛЬНЫХ ЭЛЕМЕНТОВ КОТЛА.

При электрическом подключении котла рекомендуется использовать источник бесперебойного питания с генератором.

Для питания котла необходимо использовать стабилизатор напряжения.

3. Подготовка к работе котла, пуск и наладка.



Внимание! Когда котёл смонтирован в котельной необходимо установить на редуктора топливоподачи котла сапун, входящий в комплект поставки.



Рис. 11



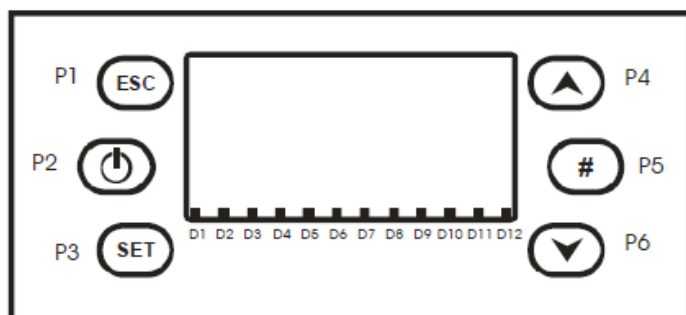
Рис.10

Для установки сапуна необходимо выкрутить из редуктора топливоподачи заглушку (рис. 11) и на её место вкрутить входящий в комплект поставки сапун (рис. 10).

3.1. Пуск котла.

Для включения котла подведите питание к котлу или включите его в розетку, согласно параметрам питания (см. таблицу 4).

Рисунок 1



Включите питание блока управления тумблером 1 (см. рис. 1). На дисплее панели управления появится индикация текущего режима работы котла. Для ручной подачи измельчённого топлива (пеллет) необходимо, чтобы

текущий режим котла был «off».

Подача измельчённого топлива в горелку в ручном режиме.

Если котёл находится в другом режиме, переведите его в режим «off», выключением автоматического режима, для этого нажмите и удерживайте в течение 4 сек. клавишу P2 (см. рис. 1).

Для ручной подачи измельчённого топлива зайдите в главное меню нажатием клавиши P3 (см. рис. 1.). В появившемся меню выберете пункт «Manual load» (см. таблица 7.) Далее выберете пункт «ON» при этом заработает шнековая подача и вентилятор.



Внимание! При трёхфазном подключении котла, если шнек вращается в неверном направлении необходимо поменять местами два любых фазных провода на подключении питания к котлу. Направление вращения шнека можно увидеть через пустой открытый топливный бункер или лючок в топливоподаче. Шнек должен подавать топливо в направлении котла.

Для отключения подачи измельчённого топлива (пеллет) в ручном режиме выберете пункт «OFF».

Выбор топлива.

Для выбора топлива войдите в главное пользовательское меню нажатием клавиши P3 (см. рис. 1; таблицу 7). Выберете пункт «combustion management» (см. таблицу 7), затем выберете пункт «Functioning» нажатием клавиш P4 и P6 выберете необходимы режим:

Wood	Дрова
Pellet	Измельчённое топливо (Щепа)

затем подтвердите настройки клавишей P5. Далее выйдете в главное меню нажатием клавиши P1 (Esc) (рис. 1).

Включение котла в автоматическом режиме.

Чтобы включить котёл в автоматический режим нажмите и удерживайте в течение 4 сек. клавишу P2 (см. рис. 1). Выключение котла производится также нажатием и удержанием клавиши P2.

3.2. Порядок пуска котла в режиме работы на размельчённом топливе:

- 1) Настроить все пользовательские параметры блока управления котлом.
- 2) Убедиться в наличии циркуляции теплоносителя в гидравлическом контуре котла. Убедиться, что шибер (или иной запорный орган) дымохода полностью открыт.
- 3) Подать топливо в горелку котла до уровня отверстий подачи воздуха в горелке см. (рис. 12).



Рисунок 12

- 4) Вручную разжечь измельчённое топливо
- 5) Плотно закрыть все дверцы котла.
- 6) Включить котёл в работу в автоматическом режиме на измельчённом топливе.



Внимание! При работе котла крышка топливного бункера должна быть герметично закрыта, во избежание самопроизвольного возгорания топлива в бункере, вследствие обратной тяги через канал топливоподачи. Крышку бункера допускается открывать на короткое время для загрузки топлива в бункер, в присутствии эксплуатирующего персонала(за исключением работы на щепе с использование вибробункера.)

4. Инструкция по эксплуатации и настройке цифрового блока управления котлами на измельчённом топливе

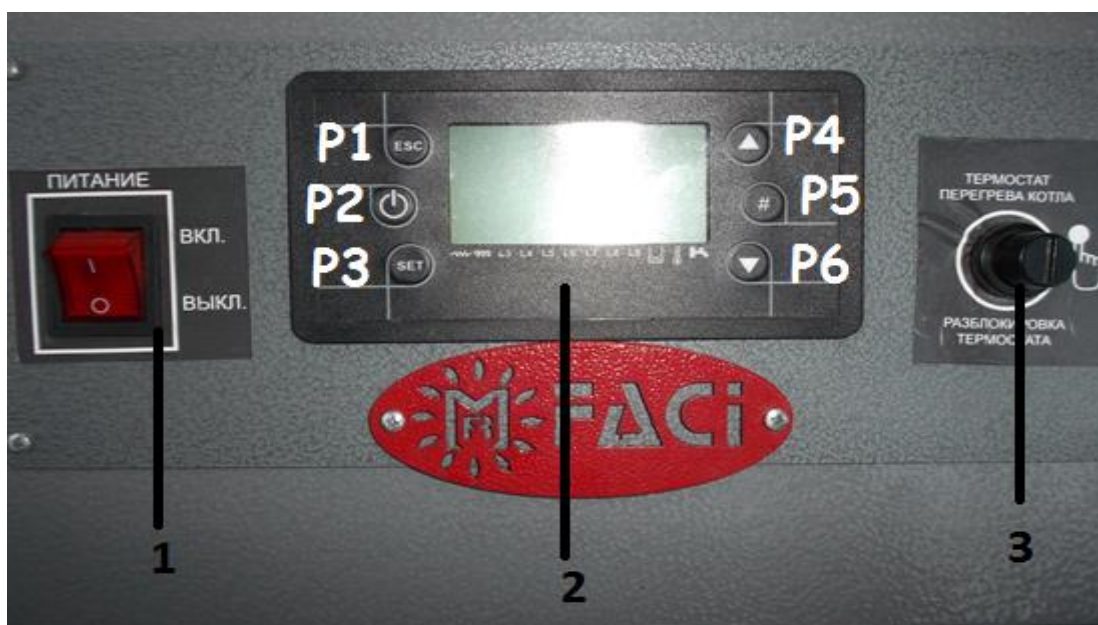
4.1 Введение.

Пульт управления цифровой (ЦПУ) предназначен для управления котлом на биомассе и регулировки задаваемых параметров. ЦПУ состоит из панели с клавиатурой и секции с электрическими разъёмами для подключения исполнительных механизмов и датчиков.

Для управления котлом используется панель управления на основе платы SY-400, являющейся многофункциональной платой управления идеально подходящей для управления пеллетными котлами FACI. Панель управления, обладает огромными возможностями детальной настройки и регулировки котла, с учетом всех особенностей расположения котельной, климатических зон и видов используемого топлива.

Для SY-400 нет ничего невозможного!

4.2 Лицевая панель блока управления.

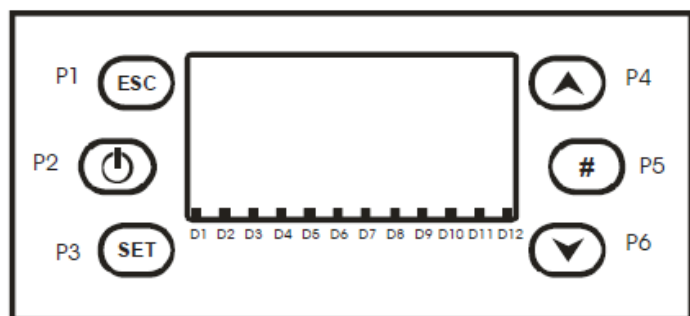


На лицевой панели блока управления котлом размещены (слева направо):

1. Тумблер включения/выключения питания котла.
2. Панель управления с жидкокристаллическим дисплеем.
3. Предохранительный термостат перегрева котла (под колпачком). При перегреве теплоносителя в котле до температуры более 95 град. Цельсия аварийный термостат выключается и блокирует работу котла. При этом на жидкокристаллическом дисплее высвечивается индикация ошибки «Er01» «Перегрев котла». Для дальнейшей работы котла необходимо: отключить котёл нажатием и

удержанием, в течение 4 сек, клавиши «P2», устранить причину перегрева котла, дождаться остывания теплоносителя в котле до температуры 50 град. Цельсия, открутить колпачок предохранительного термостата (3), вдавить кнопку термостата до щелчка, закрутить колпачок, включить котёл нажатием и удержанием клавиши «P2», в течение 4 сек.

4.3 Клавиши.



ЖИДКОКРИСТАЛЛИЧЕСКИЙ ДИСПЛЕЙ.

Таблица 4

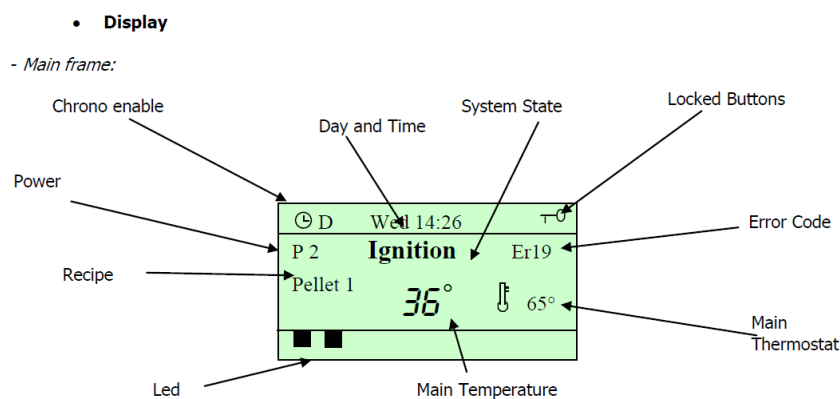
Функция	Описание	Клавиша
Вкл./Выкл.	Функции: розжиг, выключение нажатием клавиши и удержанием в течение 3 секунд до звукового сигнала.	P2
Разблокировка	Функции: разблокировка. Когда система заблокирована, для разблокировки нажмите и удерживайте в течение 3 секунд.	
Изменение значений меню.	В режиме редактирования изменяет значения установок	P4 P6
Выбор пунктов меню и подменю	Переход на более низкие уровни меню	
Визуализация	Выбор отображаемых параметров	
Выход	Выход. Выход в верхнее подменю. Выход из меню «тест насоса»	
Меню	Вход в меню и подменю.	P3
Подтверждение изменений, вход в режим изменений.	Вход в режим изменения параметра.	
Установка.	Сохранение изменений.	
Функция редактирования (для локального меню)	В выключенном состоянии позволяет изменить режим работы.	P5

4.4 Световая индикация.

ТАБЛИЦА 5

Функция	Описание	Индикация
ТЭН	ТЭН электроподжига включен.	D1
Шнек	Шнек включен	D2
Насос	Насос включен	D3
Клапан	Клапан включен	D4
Выход 1	Выход 1 включен	D5
Выход 2	Выход 2 включен	D6
Выход 3	Выход 3 включен	D7
Выход 4	Выход 4 включен	D8
Уровень пеллет	Мало пеллет	D10
Хронометр или термостат	Хронометр или термостат включен.	D11
Датчик потока	Санитарная горячая вода используется.	D12

4.5 Дисплей и символьная индикация.



Вид	Значение
Chrono enable	Включено расписание
Day and time	Дата и время
System state	Состояние системы
Locked buttons	Блок кнопок
Error code	Код ошибки
Main thermostat	Установленная температура котла
Main temperature	Текущая температура
Led	Индикация устройств
Recipe	«Рецепт» выбор сорта топлива
Power	Режим по мощности.

4.6 Меню.

Для входа в главное меню из любого режима нажмите кратковременно клавишу «P2». На дисплее появится меню:

Главное пользовательское меню.

Таблица 6

Combustion management	Управление горением
Heating management	Управление отоплением
Chrono	Расписание работы котла
Manual load	Ручная загрузка размельчённого топлива.
Reset service	Сброс сообщения о техническом обслуживании.

Структура подменю «combustion management» (управление горением).

ТАБЛИЦА 7

Functioning	Функционирование, выбор вида топлива (пеллеты\щепа, дрова).
Pellet power	Выбор режима для пеллет (следует выбирать pot1).
Wood power	Выбор режима для дров.
Auger calibration	Настройка времени работы шнека в режиме «run mode»
Fan Calibration	Настройка мощности работы вентилятора в режиме «run mode»

Структура подменю «Heating management»

Таблица 8

Boiler thermostat	Установка температуры воды в котле.
Summer-Winter	Режим «зима/лето»

Структура подменю «Chrono»

Таблица 9

Modality	Режим
Chrono	График

Для активации режима Chrono необходимо в пользовательском меню:

- Активировать режим Chrono путем нажатия клавиши «P2», надпись сверху сменится с «Disable»(деактивировано) на «Enable»(активировано).
- выбрать расписание “Modality” Daily(на каждый день отдельно), Weekly(на всю неделю одинаково для каждого дня) и Week-end(для будней свой график, для выходных – свой). Подтвердить выбор клавишей «P3»(SET).
- настроить время работы, вам дано три интервала включения\отключения котла, в зависимости от выбранного расписания, установите временные рамки под свои потребности. Подтвердите выбор клавишей «P5»(#). В строке с настроенным временным интервалом должна появиться галочка принятия настроек к исполнению «v».
- Выйти из режима настроек многократным нажатием клавиши «P1»(ESC), до выхода на главный экран.



Настройку параметров режима «Chrono» следует производить предварительно переведя режим работы котла в состояние «OFF» нажатием клавиши «P2) и удержанием ее в течении 5 сек.

Редактируемые параметры пользовательского меню.

При пусконаладочных работах котла и последующей его эксплуатации настройке подлежат следующие параметры:

ТАБЛИЦА 10

1	Температура теплоносителя в котле.
2	Время работы шнека в режиме «run mod»
3	Мощность вентилятора в режиме «run mod»

Настройки режима работы котла.

Настройка температуры теплоносителя в котле.

Войдите в главное пользовательское меню нажатием клавиши P3 (см. рис. 1; таблицу 7). Выберите пункт «Heating management», далее подменю «Boiler thermostat» задайте необходимую вам температуру нажатием клавиш P4 и P6, затем подтвердите настройки клавишей P5. Далее выйдете в главное меню нажатием клавиши P1 (Esc) (рис. 1).

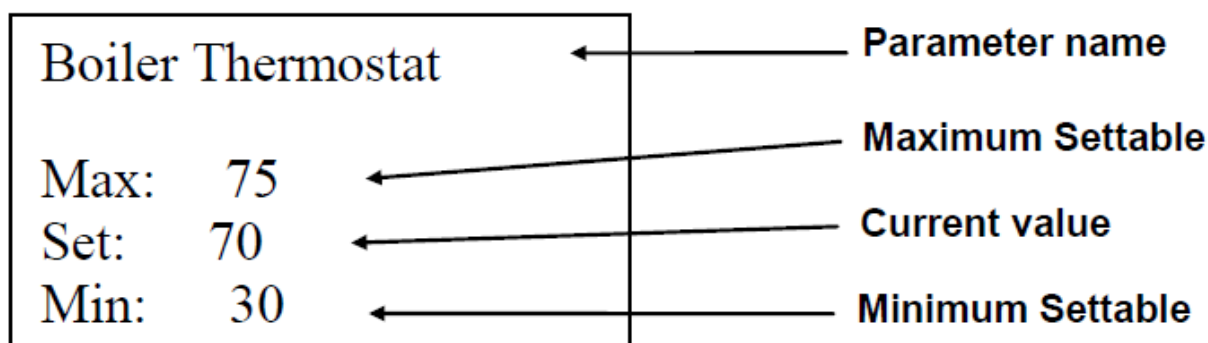


РИСУНОК 13

Настройка времени работы шнека

При работе котла шнек работает автоматически с заданной периодичностью, Цикл работы и паузы шнека равен 60 сек.. Время работы шнека в режиме «Run mode» регулируется наладчиком или пользователем.

Для регулирования времени подачи топлива в режиме «Run mode» войдите в главное пользовательское меню нажатием клавиши P3 (см. рис. 1; таблицу 7). Выберите пункт «combustion management» (см. таблицу 7), затем выберите пункт «Auger calibration». Вы увидите диапазон изменения настроек времени подачи от - 5 до + 5. Каждый шаг в большую или меньшую сторону изменяет длительность подачи на 10 %, от установленной изготовителем. Завод изготовитель устанавливает усреднённое значение для данной модели котла, пользователю необходимо настраивать длительность подачи шнека для определённого сорта топлива и системы теплоснабжения. После установки подтвердите настройки клавишей P5. Далее выйдете в главное меню нажатием клавиши P1 (Esc) (рис. 1).

Настройка мощности вентилятора.

Для регулирования мощности вентилятора в режиме «Run mode» войдите в главное пользовательское меню нажатием клавиши P3 (см. рис. 1; таблицу 7). Выберите пункт «combustion management» (см. таблицу 7), затем выберите пункт «Fan calibration». Вы увидите диапазон изменения настроек мощности вентилятора от - 5 до + 5. Каждый шаг в большую или меньшую сторону изменяет мощность вентилятора на 10 %, от установленной изготовителем. Завод изготовитель устанавливает усреднённое значение для данной модели котла, пользователю необходимо настраивать мощность вентилятора для определённого сорта топлива и системы теплоснабжения. После установки подтвердите настройки клавишей P5. Далее выйдете в главное меню нажатием клавиши P1 (Esc) (рис. 1).

Установка даты и времени.

Для установки даты и времени в меню настроек служебных параметров, для этого нажмите и удерживайте в течение 4 сек. клавишу P3 (см. рис. 1). На дисплее появится меню настроек служебных параметров:

Таблица 11

Keyboard Settings	Настройки клавиатуры
Keyboard Menu	Меню клавиатуры
System Menu	Системное меню (защищено паролем).

Для настройки даты и времени выберете «Keyboard Settings», затем выберете пункт «Time and Date», После установки подтвердите настройки клавишей P5. Далее выйдете в главное меню нажатием клавиши P1 (Esc) (рис. 1).

5. Текущее обслуживание котла.

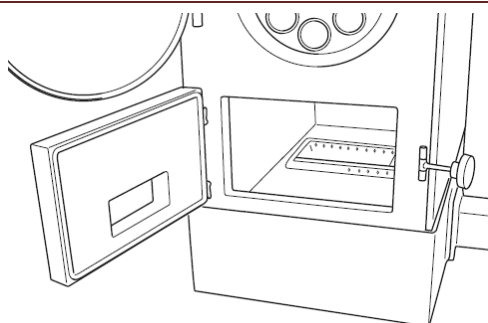
Для качественной и долгосрочной работы котла необходимо регулярно проводить его техническое обслуживание. Существует несколько видов обязательного технического обслуживания: некоторые процедуры рекомендуется проводить пользователю котла или эксплуатационному персоналу, а некоторые могут проводить только специализированные организации, имеющие соответствующие сертификаты.

ПОЛЬЗОВАТЕЛЬ ПРОВОДИТ САМОСТОЯТЕЛЬНО:

ПРИ ВКЛЮЧЕНИИ КОТЛА

Проверить и отрегулировать количества воздуха и топлива, требуемые для горения данного вида топлива..

5.1. ЕЖЕНЕДЕЛЬНОЕ



удалить из горелки спёкшиеся комки золы (рис. 14).

Рисунок 14

Опустошить ящик сбора золы (если присутствует).
Очистить дымогарные трубы теплообменного барабана банником (рис. 15).

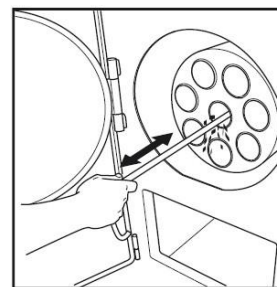
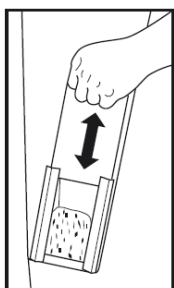


Рис.15

Очистить отверстия чугунного тигля горелки от возможного закупоривания спёкшейся золой.

Очистить трубу автоматического электроподжига (если присутствует).

5.2. Ежемесячное



Очистить дымовой бор от золы, используя специальные лючки (рис. 16).

Рисунок 16

Очистить дымоход от возможных скоплений золы и сажи, используя специальные лючки.

Провести полную очистку камеры сгорания.



После первого месяца эксплуатации котла, необходимо проверить натяжении цепи в механизме цепной передачи топливоподдачи. В случае необходимости произвести натяжение цепи, путем удаления одного или нескольких звеньев, таким образом, чтобы при нажатии на плечо цепи с любой стороны,

свободный ход не превышал 10 – 15 мм.

5.3. ЕЖЕГОДНОЕ ИЛИ ПО ОКОНЧАНИЮ ОТОПИТЕЛЬНОГО СЕЗОНА ПРОВОДИТСЯ СПЕЦИАЛИЗИРОВАННЫМИ ОРГАНИЗАЦИЯМИ:

Снять бункер с топливоподдачи, Отсоединить топливоподачу от основания,

Выкрутить шнек топливоподдачи, прочистить канал топливоподдачи.

Открыть заднюю крышку топливоподдачи, очистить шестерни и цепь от возможных загрязнений, смазать шестерни и цепь литолом или аналогичной смазкой.

Удалить нагар со стенок чаши горелки (предварительно опустошить чашу горелки).

Почистить канал дымохода.

Отвинтить крышку, расположенную на основании в противоположной части от входа топливоподдачи и аккуратно почистить от остатков топлива, которые внутри, проверить состояние подшипника, при необходимости смазать его.

Другие процедуры, в зависимости от модели котла.



Чистку дымогарных труб теплообменника котла, удаление шлака из чаши горелки и чистку бетонного основания и колосниковых решёток можно проводить без отключения питания котла. Для выполнения данных процедур необходимо отключить подачу воздуха и топлива нажатием и удержанием клавиши P2 на блоке управления котлом

6. Остановка котла.

Порядок остановки котла при работе в автоматическом режиме на измельчённом топливе:

1) Отключить котёл нажатием и удержанием клавиши P2 на блоке управления котлом см. «Инструкцию по эксплуатации и настройке цифрового блока управления котлами на измельчённом топливе» (прилагается к комплекту документации на котёл).

2) Выгрести горящее топливо из горелки на бетонное основание котла или на колосниковые решётки в топке.

3) Подать топливо в горелку, удержанием соответствующей клавиши на блоке управления котлом. Не поджигая топливо полностью выгрести его на бетонное основание горелки или колосниковые решётки в топке котла. Возможно, топливо, при вытаскивании будет снова возгораться.

4) Повторять предыдущий пункт до полного погасания топлива и отсутствия самовозгорания топлива при подаче.

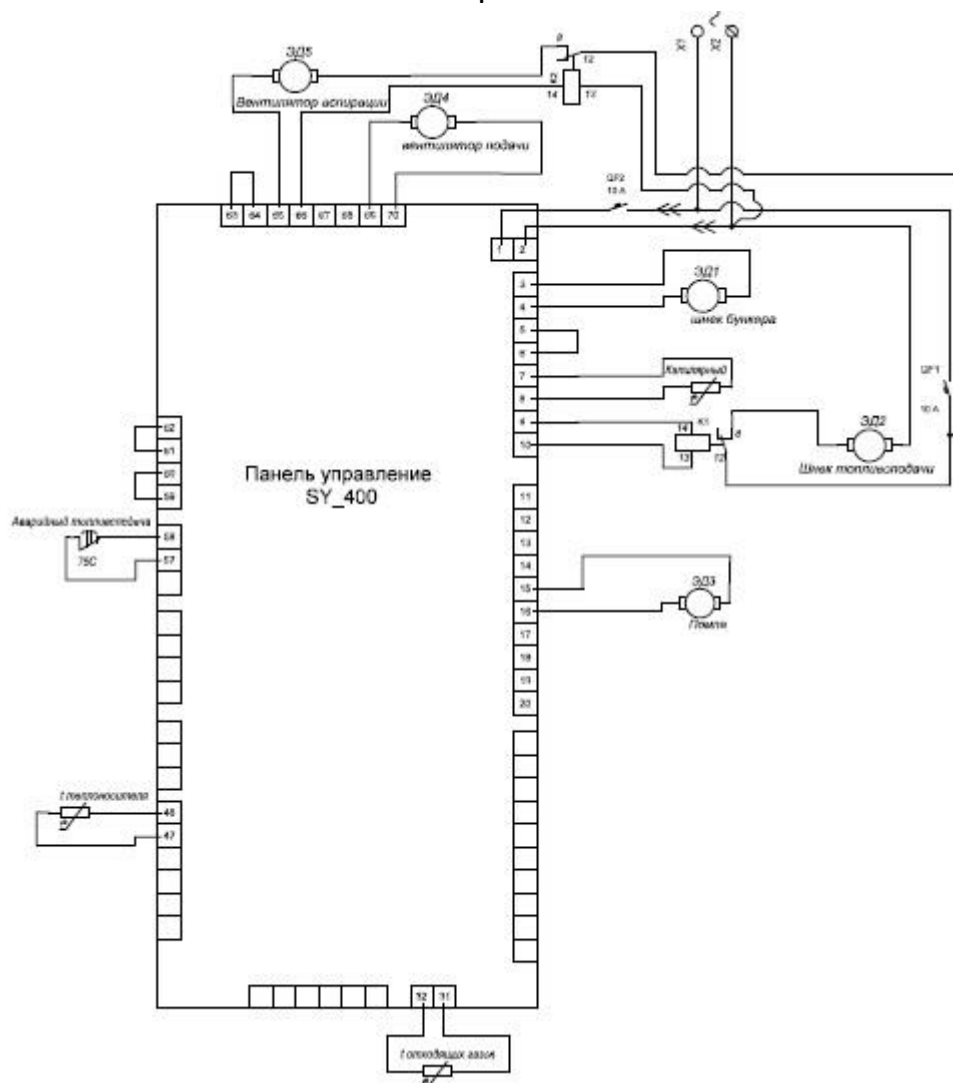
5) Отключить питание котла тумблером на блоке управления.

7. Электропитание котла

Котлы, изготовленные в стандартной комплектации, и имеют следующие параметры электропитания:

FACI FSS 115	220 В. 50 Гц. 3фазы.
FACI FSS 208	220 В. 50 Гц. 3фазы.
FACI FSS 258	220 В. 50 Гц. 3фазы.
FACI FSS 386	220 В. 50 Гц. 3фазы.

Электромонтажная схема.

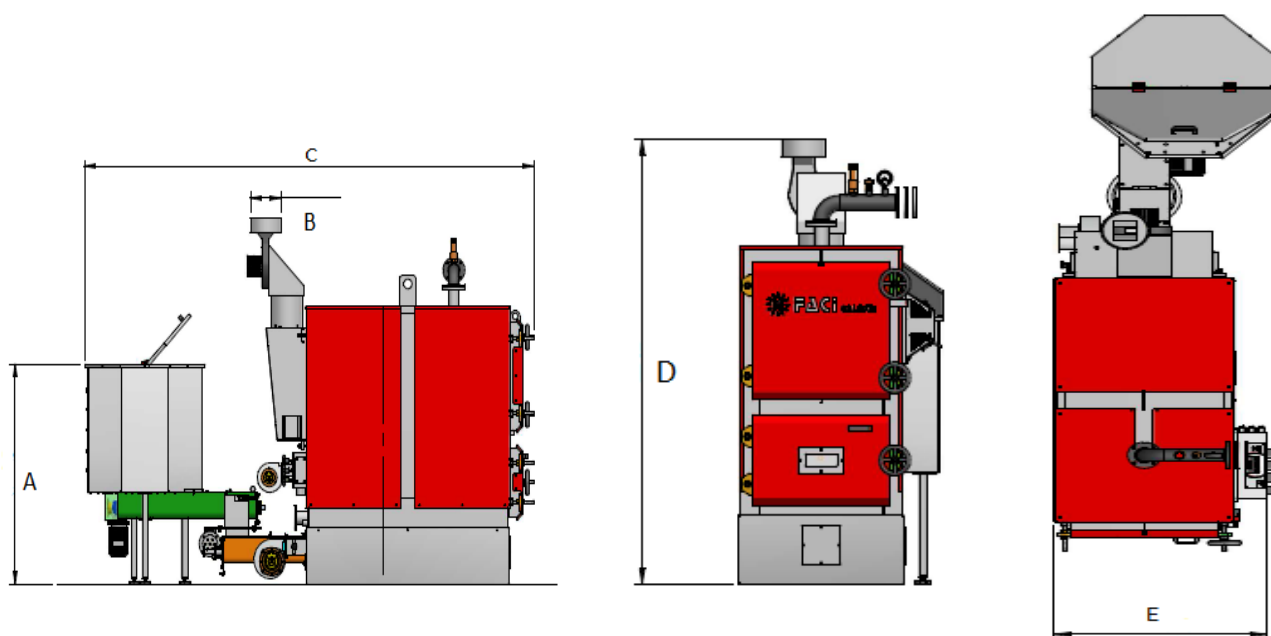


Котёл необходимо подключать к розетке с контактом заземления. Электрический контур котла необходимо собрать и соединить с электрическим контуром котельной.



Внимание! Отключение электропитания во время работы котла может привести к аварийным ситуациям, таким как возгорание топлива в бункере, отказам оборудования и выходу из строя отдельных элементов котла. При электрическом подключении котла рекомендуется использовать источник бесперебойного питания с генератором. Для питания котла необходимо использовать стабилизатор напряжения.

8. ГАБАРИТНЫЕ ХАРАКТЕРИСТИКИ КОТЛОВ



Модель	Максимальная мощность котла, кВт.	Ёмкость, л	A, мм	B, мм	C, мм	Выходные диаметры	D, мм	D(без аспирации), мм	E, мм
115	115,5	345	1355	219	2950	Фланец 76 мм.	2078	1942	1000
208	208	383	1355	219	3267	Фланец 76 мм.	2282	2146	1002
258	258	575	1355	300		Фланец 89 мм.			
386	386		1355	300		Фланец 89 мм.			

9. ВОЗМОЖНЫЕ НЕИСПРАВНОСТИ И МЕТОДЫ ИХ УСТРАНЕНИЯ.

НЕИСПРАВНОСТИ	ПРИЧИНЫ	МЕРЫ
ТОПЛИВОПОДАЧА НЕ РАБОТАЕТ:	Плавкий предохранитель сгорел	Заменить плавкий предохранитель, расположенный на штекере подключения 220V
	Сработал защитный термостат с ручным включением	Дождаться снижения температуры воды в котле, открыть колпачок защитного термостата, нажать кнопку до упора
	Попадание инородного предмета в канал топливоподачи..	Снять топливоподачу с котла, очистить внутренний канал топливоподачи и проверить вращение шнека. Если причина неработоспособности привода не найдена, обратиться в центр обслуживания котлов Фачи.
ВЕНТИЛЯТОР НЕ РАБОТАЕТ:	Достигнута максимальная установленная температура воды в котле.	-
	Двигатель вентилятора сгорел.	Заменить вентилятор.
	Кабель питания не обеспечивает контакт.	Проверить электрические провода и контакты разъёмных соединений.
ПАНЕЛЬ УПРАВЛЕНИЯ НЕ ВКЛЮЧАЕТСЯ:	Плавкий предохранитель сгорел	Заменить плавкий предохранитель , расположенный на розетке подключения питания 220В
	Внутренний плавкий предохранитель сгорел	Заменить плавкий предохранитель на плате панели управления.
РАДИАТОРЫ НЕ НАГРЕВАЮТСЯ ДО РАБОЧЕЙ ТЕМПЕРАТУРЫ:	Не развивается номинальная мощность котла	Изменить параметры для увеличения температуры котла, увеличить объём сгораемого топлива.
	Низкокалорийное топливо для горения.	Заменить материал.
	Потребление тепла превышает его выработку в котле.	Мощность котла подобрана неверно. Необходим котёл большей мощности.

Код	Описание	Решение
Er01	Термостат безопасности №1 высокое напряжение	Принять меры для снижения температуры воды в котле, открыть колпачок защитного термостата, нажать кнопку до щелчка. (ВНИМАНИЕ!!! ЭТА ОШИБКА ВОЗНИКАЕТ ПРИ ЗАКИПАНИИ ТЕПЛОНОСИТЕЛЯ! ОТКЛЮЧАЮТСЯ ВСЕ УСТРОЙСТВА И УЗЛЫ, ДЛЯ ПРЕДОТВРАЩЕНИЯ РАЗРЫВА ТЕЛА КОТЛА.)
Er02	Термостат безопасности №2 высокое напряжение	Не используется, проверить перемычку на плате между 63 и 64 пином. Сбой программы, отключить панель управления от питания, подождать 5 минут, включить.
Er03	Затухание, низкая температура уходящих газов	Разожгите котел снова. Котел будет считать себя потухшим при температуре отходящих газов ниже 38*С
Er04	Перегрев котла	Срабатывает при температуре теплоносителя выше 92*С. Если температура продолжает повышаться - проверьте разбор тепла, работоспособность помпы. Отключите из розетки вентилятор, после этого откройте дверцы и разгребите огонь из горелки до затухания. Выясните причину перегрева котла.

Er05	Высокая температура уходящих газов	Срабатывает при температуре отходящих газов выше 250*С . Проверьте глубину посадки датчика отходящих газов, расположенного рядом с трубой дымохода, на задней стороне котла. Он должен выступать над верхней гранью бора на 4-4.5см.
Er06	Срабатывание термостата топливоподачи	Опускание горения в топливоподачу, срабатывание протокола безопасности от возгорания в топливоподаче. Отрегулировать параметры котла уменьшить мощность вентилятора, увеличить время подачи шнека.
Er07	Ошибка энкодера. Отсутствует сигнал энкодера	Не используется. Возможно появление этой ошибки при неверно выставленной дате. Проверьте дату и время.
Er08	Ошибка энкодера. Неверное вращение или прочие ошибки.	Не используется. Возможно появление этой ошибки при неверно выставленной дате. Проверьте дату и время.
Er09	Низкое давление воды	Не используется. Сбой программы, отключить панель управления от питания, подождать 5 минут, включить.
Er10	Высокое давление воды	Не используется. Сбой программы, отключить панель управления от питания, подождать 5 минут, включить.

Er11	Ошибка времени. Ошибка внутренних часов.	Сбросить ошибку. Установить дату и время. Выключить питание котла. Включить питание котла, если ошибка сразу повторилась, неисправна плата или села батарейка. Батарейку не извлекать, сбиваются все параметры. Обратиться в СЦ.
Er12	Неудавшийся розжиг.	Температура отходящих газов ниже 60*С, на протяжении 50 минут после включения котла. Проверить целостность и правильность установки датчика отходящих газов. Разжечь топливо в горелке.
Er14	Ошибка датчика давления в аэродинамическом тракте. Может возникнуть, если включен хотя бы один вентилятор.	Не используется. Сбой программы, отключить панель управления от питания, подождать 5 минут, включить.
Er15	Выключение из-за более 50 мин. нехватки питания.	Восстановить питание, сбросить ошибку.
Er16	Ошибка связи по протоколу RS485	Не используется, возможно при неисправности платы управления.
Er18	Закончилось топливо	Не используется. Появляется при установленных датчиках уровня пеллет в бункере.
Er20	Ошибка датчика сетки (для режима пеллет)	Не устанавливается.
Er22	Ошибка лямбда зонда	Сбросить ошибку, проверить связь с лямбда зондом.
Er23	Датчик температуры в обратном трубопроводе. Датчик потока, датчик буферного бака	Ошибка работы клапана. Сбросить.
Er25	Система очистки горелки неисправна	Не используется
Er26	Двигатель очистки №1 неисправен	Не используется
Er27	Двигатель очистки №2 неисправен	Не используется
Er34	Отсутствует вакуум (ниже допустимого)	Не используется
Er35	Вакуум выше допустимого.	Не используется

10. Примеры расчетов.

10.1 РАСХОД ТОПЛИВА.

СРЕДНИЙ РАСХОД ТОПЛИВА МОЖНО РАССЧИТАТЬ ИМЕЯ ДАННЫЕ О ТЕПЛОТВОРНОЙ СПОСОБНОСТИ ВАШЕГО ВИДА ТОПЛИВА, ЕГО ВЛАЖНОСТИ И ЗОЛЬНОСТИ. НА РАСХОД ТОПЛИВА ИМЕЕТ ОГРОМНОЕ ВЛИЯНИЕ СТЕПЕНЬ ТЕПЛОИЗОЛЯЦИИ ЗДАНИЯ, ПОСЕЩАЕМОСТЬ (ОНА ЖЕ ПРОХОДИМОСТЬ) ПОМЕЩЕНИЙ, Т.К. ЧЕМ ЧАЩЕ ОТКРЫВАЮТСЯ ДВЕРИ, ТЕМ БОЛЬШЕ ТЕПЛА ВАМ НУЖНО, А СЛЕДОВАТЕЛЬНО И БОЛЬШЕЕ КОЛИЧЕСТВО ТОПЛИВА ДЛЯ ВЫРАБОТКИ ЭТОГО ТЕПЛА.

Прежде чем говорить о том, сколько топлива будет потреблять Ваш котел, определитесь с Вашей потребностью в тепле. Принято считать, что для отопления 10 кв.м. площади, при высоте потолка 3 м. и степенью тепловой защиты не ниже категории «В» по СНиП 23-02-2003, требуется 1 кВт тепловой мощности в час.

По приведенному выше соотношению потребление дома 150 кв.м. требует 15 кВт\час тепловой мощности.

Теплотворная способность пеллет хорошего качества составляет 4 100 ккал\кг, при влажности не более 6% и зольности 0.3%. (эти характеристики топлива можно узнать из сертификата, либо проведя исследование в специализированных лабораториях)

1000 ккал = 1.163 кВт, следовательно, в одном килограмме хорошего пеллетного топлива содержится 4.8 кВт тепловой мощности. Это то количество тепловой мощности, которое в принципе способен выделить 1 кг. пеллет хорошего качества, без учета КПД котла и КПД системы отопления.

Произведем расчет расхода топлива для отопления 150 кв. м. соответствующих всем вышеперечисленным параметрам:

$$q = 15/4.8/0.85/0.86$$

где: q – расход топлива, кг.

15 – требуемая тепловая мощность, кВт.

0.85 – КПД котла, %.

0.86 – средний коэффициент тепловой защиты(зависит от Вашего региона).



Данный расчет приведен в ознакомительных целях, и результат может значительно меняться в зависимости от приведенных выше параметров, а так же от устройства и теплоизоляции системы отопления, количества потребителей тепловой энергии и других условий, не относящихся к работе котла.

10.2 ПРОИЗВОДИТЕЛЬНОСТЬ НАСОСОВ.

МОЩНОСТЬ НАСОСОВ СИСТЕМЫ ОТОПЛЕНИЯ ТРЕБУЕТ СПЕЦИАЛЬНОГО РАСЧЕТА И РАБОТЫ СПЕЦИАЛИСТОВ, СПОСОБНЫХ УЧЕСТЬ ВСЕ ОСОБЕННОСТИ ВАШЕЙ СИСТЕМЫ ОТОПЛЕНИЯ.

РАСЧЕТ ПРОИЗВОДИТЕЛЬНОСТИ НАСОСА:

$$Q=0,86R/TF-TR,$$

ГДЕ: Q — ОБЪЕМНЫЙ РАСХОД, КУБ. М./Ч;

R — НЕОБХОДИМАЯ ТЕПЛОВАЯ МОЩНОСТЬ ДЛЯ ПОМЕЩЕНИЯ, КВТ;

TF — ТЕМПЕРАТУРА НА ПОДАЧЕ В СИСТЕМУ, ГРАДУСОВ ЦЕЛЬСИЯ;

TR — ТЕМПЕРАТУРА НА ВЫХОДЕ ИЗ СИСТЕМЫ, ГРАДУСОВ ЦЕЛЬСИЯ.

Панель управления предусматривает подключение лишь одного циркуляционного насоса в соответствующий разъем, подаваемое напряжение 220В. Однако вы можете подключить любое количество насосов, используя данный сигнал как управляющий, но не как силовой.



Данный расчет приведен в ознакомительных целях, его результаты значительно зависят от устройства и гидросопротивления системы отопления, высоты здания, количества регистров и других условий, не относящихся к работе котла. Обратитесь к специалистам.

10.3. ПЛОЩАДЬ ОТАПЛИВАЕМОГО ПОМЕЩЕНИЯ.

ДЛЯ РАСЧЕТА ПЛОЩАДИ ОТАПЛИВАЕМОГО ПОМЕЩЕНИЯ СЛЕДУЕТ УЧИТЫВАТЬ НЕ ТОЛЬКО ДЛИНУ И ШИРИНУ ЗДАНИЯ, НО И ВЫСОТУ ПОТОЛКОВ, КОЭФФИЦИЕНТ ТЕПЛОВОЙ ЗАЩИТЫ, ПРОХОДИМОСТЬ. РАСЧЕТ ОТАПЛИВАЕМОЙ ПЛОЩАДИ ОСНОВОПОЛАГАЮЩИЙ ПАРАМЕТР ПРИ ВЫБОРЕ КОТЛА И РАСЧЕТА ТЕПЛОВОЙ НАГРУЗКИ. ДЛЯ УПРОЩЕНИЯ МЫ ПРИНИМАЕМ СРЕДНЮЮ ВЫСОТУ ПОТОЛКОВ 3МЕТРА, В ЭТОМ СЛУЧАЕ НЕ ПРИМЕНЯЮТСЯ ПОВЫШАЮЩИЕ КОЭФФИЦИЕНТЫ, НО ЕСЛИ ВЫСОТА ВАШЕГО ПОТОЛКА ВЫШЕ ХОТЯ БЫ НА 5-10 СМ., ТРЕБУЕТСЯ ДЕЛАТЬ ПЕРЕРАСЧЕТ ОТАПЛИВАЕМОЙ ПЛОЩАДИ ПО КУБАТУРЕ ПОМЕЩЕНИЯ.

$$S = H*A*V/3$$

ГДЕ: В – ШИРИНА ПОМЕЩЕНИЯ.

Н – ВЫСОТА ПОМЕЩЕНИЯ.

А – ДЛИНА ПОМЕЩЕНИЯ.



ДАННЫЙ РАСЧЕТ ПРИВЕДЕН В ОЗНАКОМИТЕЛЬНЫХ ЦЕЛЯХ, ЕГО РЕЗУЛЬТАТЫ ЗНАЧИТЕЛЬНО ЗАВИСЯТ ОТ АРХИТЕКТУРЫ ЗДАНИЯ, ИСПОЛЬЗУЕМЫХ РЕШЕНИЙ, ВЫБРАННЫХ МАТЕРИАЛОВ И ДРУГИХ УСЛОВИЙ, НЕ ОТНОСЯЩИХСЯ К РАБОТЕ КОТЛА. ОБРАТИТЕСЬ К СПЕЦИАЛИСТАМ.

11 Условия гарантии.

НА КОТЁЛ И ОТДЕЛЬНЫЕ ЕГО ЭЛЕМЕНТЫ ДЕЙСТВУЕТ ГАРАНТИЯ ИЗГОТОВИТЕЛЯ ДО 60 МЕСЯЦЕВ С МОМЕНТА ОТГРУЗКИ КОТЛА ПОКУПАТЕЛЮ, А ИМЕННО:

НА ПРОТОЧНУЮ ЧАСТЬ КОТЛА ГАРАНТИЯ СОСТАВЛЯЕТ 60 МЕСЯЦЕВ.

НА МЕХАНИЧЕСКИЕ И ЭЛЕКТРОМЕХАНИЧЕСКИЕ ПОДВИЖНЫЕ ЧАСТИ КОТЛА, ОСНОВАНИЕ КОТЛА, ЧУГУННЫЕ ЭЛЕМЕНТЫ ГОРЕЛКИ КОТЛА, ЭЛЕМЕНТЫ ЗАЩИТНОЙ ОБШИВКИ КОТЛА, ЭЛЕМЕНТЫ АЭРОДИНАМИЧЕСКОГО ТРАКТА КОТЛА И ЭЛЕКТРОННЫЕ КОМПОНЕНТЫ ГАРАНТИЯ СОСТАВЛЯЕТ 12 МЕСЯЦЕВ.



Гарантийный срок продлевается на период, в течение которого котел находился в гарантийном ремонте.

ДЛЯ ПОЛУЧЕНИЯ ГАРАНТИИ НА КОТЁЛ ПОЛЬЗОВАТЕЛЬ ВЫПОЛНЯЕТ ПУСКОНАЛАДОЧНЫЕ РАБОТЫ И ВВОД КОТЛА В ЭКСПЛУАТАЦИЮ СИЛАМИ СПЕЦИАЛИЗИРОВАННОЙ ОРГАНИЗАЦИИ, ИМЕЮЩЕЙ АТТЕСТАЦИЮ ПО РАБОТАМ С ТЕПЛОВЫМИ ЭНЕРГОУСТАНОВКАМИ И АККРЕДИТОВАННОЙ ПРОИЗВОДИТЕЛЕМ ОБОРУДОВАНИЯ ООО «ФАЧИ-РУС».

ТАКЖЕ, ДЛЯ ПРОДЛЕНИЯ ГАРАНТИИ ПОЛЬЗОВАТЕЛЬ РЕГУЛЯРНО ВЫПОЛНЯЕТ ТЕХНИЧЕСКОЕ ОБСЛУЖИВАНИЕ СИЛАМИ СПЕЦИАЛИЗИРОВАННОЙ ОРГАНИЗАЦИИ, ИМЕЮЩЕЙ АТТЕСТАЦИЮ ПО РАБОТАМ С ТЕПЛОВЫМИ ЭНЕРГОУСТАНОВКАМИ И АККРЕДИТОВАННОЙ ПРОИЗВОДИТЕЛЕМ ОБОРУДОВАНИЯ ООО «ФАЧИ РУС».



Для получения гарантии и внесения единицы оборудования в базу гарантийного учёта пользователь высылает производителю котлов ООО «Фачи-Рус» отсканированный гарантийный талон и отсканированные сервисные талоны на адреса, указанные в сервисной книжке.

ПО ВСЕМ ВОПРОСАМ, СВЯЗАННЫМ С ГАРАНТИЙНЫМИ ОБЯЗАТЕЛЬСТВАМИ ПОЛЬЗОВАТЕЛЬ КОТЛА ОБРАЩАЕТСЯ К ОРГАНИЗАЦИИ, НЕПОСРЕДСТВЕННО ОСУЩЕСТВИВШЕЙ ЕМУ ПРОДАЖУ КОТЛА.

Официальный дистрибьютор продукции ООО «Фачи Рус» на территории РФ и производственное предприятие ООО «Фачи Рус» рассматривает обращения по вопросам, связанным с предоставлением гарантии, при выполнении пользователем котла следующих требований:

КОТЁЛ УСТАНОВЛЕН В ПОМЕЩЕНИИ КОТЕЛЬНОЙ В СТРОГОМ СООТВЕТСТВИИ С ТРЕБОВАНИЯМИ ИНСТРУКЦИИ ПО ЭКСПЛУАТАЦИИ КОТЛА.

ПОМЕЩЕНИЕ КОТЕЛЬНОЙ СООТВЕТСТВУЕТ ТРЕБОВАНИЕМ, УКАЗАННЫМ В ИНСТРУКЦИИ ПО ЭКСПЛУАТАЦИИ КОТЛА.

НА КОРПУСЕ КОТЛА, ТОПЛИВОПОДАЧИ И ОСНОВАНИЯ ОТСУТСТВУЮТ МЕХАНИЧЕСКИЕ ПОВРЕЖДЕНИЯ.

МОНТАЖ КОТЛА, ТРУБНОЙ ОБВЯЗКИ КОТЛА, ЗАПОРНО-РЕГУЛИРУЮЩЕЙ АРМАТУРЫ КОТЛА, ДЫМОХОДА И ПРОЧЕГО ОБОРУДОВАНИЯ КОТЕЛЬНОЙ ВЫПОЛНЕН В СООТВЕТСТВИИ С ДЕЙСТВУЮЩИМИ НА ТЕРРИТОРИИ РФ ПРАВИЛАМИ ТЕХНИЧЕСКОЙ ЭКСПЛУАТАЦИИ ТЕПЛОВЫХ ЭНЕРГОУСТАНОВОК.

СОБЛЮДЕНЫ ТРЕБОВАНИЯ РАССТОЯНИЯ ЭЛЕМЕНТОВ КОТЛА ДО НЕПОДВИЖНЫХ ЭЛЕМЕНТОВ ПОМЕЩЕНИЯ КОТЕЛЬНОЙ. РАССТОЯНИЕ ОТ КРАЯ ТОПЛИВОПОДАЧИ СО СТОРОНЫ БУНКЕРА ДО НЕПОДВИЖНОЙ ПЕРЕГОРОДКИ ПОМЕЩЕНИЯ КОТЕЛЬНОЙ ПОЗВОЛЯЕТ БЕСПРЕПЯТСТВЕННО ИЗВЛЕКАТЬ ТОПЛИВОПОДАЧУ И НИЖНИЙ ШНЕК ИЗ ОСНОВАНИЯ КОТЛА.

ДЛЯ ПИТАНИЯ КОТЛА УСТАНОВЛЕН ИСТОЧНИК БЕСПЕРЕБОЙНОГО ПИТАНИЯ ИЛИ ГЕНЕРАТОР. ОТКЛЮЧЕНИЕ ЭЛЕКТРОЭНЕРГИИ БОЛЕЕ ЧЕМ НА ОДИН ЧАС МОЖЕТ СТАТЬ ОСНОВАНИЕМ ДЛЯ ОТКАЗА ОТ ГАРАНТИЙНЫХ ОБЯЗАТЕЛЬСТВ ПО НЕКОТОРЫМ КОМПОНЕНТАМ КОТЛА. ТАКЖЕ, ПЕРЕПАДЫ НАПРЯЖЕНИЯ СПОСОБНЫ ВЫВЕСТИ ИЗ СТРОЯ ЭЛЕКТРОННУЮ СИСТЕМУ УПРАВЛЕНИЯ КОТЛОМ, НА ДАННЫЕ СЛУЧАИ ГАРАНТИЯ ТАКЖЕ НЕ РАСПРОСТРАНЯЕТСЯ.

В КАЧЕСТВЕ ТОПЛИВА ИСПОЛЬЗУЕТСЯ ТОЛЬКО ТОПЛИВО, УКАЗАННОЕ В ИНСТРУКЦИИ НА КОТЁЛ.

В ИЗМЕЛЬЧЁННОМ ТОПЛИВЕ ОТСУТСТВУЮТ ПОСТОРОННИЕ ПРЕДМЕТЫ. ПОПАДАНИЕ ПОСТОРОННЕГО ПРЕДМЕТА В ТОПЛИВНЫЙ БУНКЕР МОЖЕТ СТАТЬ ПРИЧИНОЙ ОТКАЗА ОТ ГАРАНТИЙНЫХ ОБЯЗАТЕЛЬСТВ ПО НЕКОТОРЫМ КОМПОНЕНТАМ.



Длительное использование дров или иного кускового топлива без присмотра оператора котла может стать причиной отказа от гарантии по некоторым компонентам. В качестве основного топлива в автоматическом режиме может использоваться только измельчённое топливо, дозировано подаваемое системой автоматической топливоподачи.

ПУСКОНАЛАДОЧНЫЕ РАБОТЫ И ВВОД КОТЛА В ЭКСПЛУАТАЦИЮ ВЫПОЛНЯЮТ КВАЛИФИЦИРОВАННЫЕ СПЕЦИАЛИСТЫ, ИМЕЮЩИЕ АТТЕСТАЦИЮ ПО РАБОТАМ С ТЕПЛОВЫМИ ЭНЕРГОУСТАНОВКАМИ И ПРОШЕДШИЕ ОБУЧЕНИЕ У ПРОИЗВОДИТЕЛЯ ООО «ФАЧИ РУС»

ПОЛЬЗОВАТЕЛЬ ВЫСЫЛАЕТ ПО УКАЗАННЫМ ЭЛЕКТРОННЫМ АДРЕСАМ ИНФОРМАЦИЮ, УКАЗАННУЮ В ГАРАНТИЙНОМ ТАЛОНЕ.

КОТЁЛ ПРОХОДИТ РЕГУЛЯРНОЕ ТЕХНИЧЕСКОЕ ОБСЛУЖИВАНИЕ.

ОБСЛУЖИВАНИЕ ВЫПОЛНЯЮТ СПЕЦИАЛИСТЫ, ИМЕЮЩИЕ АТТЕСТАЦИЮ ПО РАБОТАМ В ТЕПЛОВЫМИ ЭНЕРГОУСТАНОВКАМИ И ПРОШЕДШИЕ ОБУЧЕНИЕ В ООО «ФАЧИ РУС».

ПОЛЬЗОВАТЕЛЬ ВЫСЫЛАЕТ СЕРВИСНЫЕ ЛИСТЫ НА УКАЗАННЫЕ В СЕРВИСНОЙ КНИЖКЕ ЭЛЕКТРОННЫЕ АДРЕСА.

Гарантия не распространяется на:

ВСПОМОГАТЕЛЬНОЕ ОБОРУДОВАНИЕ КОТЛА (КЛАПАНЫ, АРМАТУРУ, НАСОСЫ, ТЕПЛООБМЕННИКИ, НАХОДЯЩИЕСЯ ВНЕ КОТЛА), ГАРАНТИЯ НЕ РАСПРОСТРАНЯЕТСЯ НА ЭЛЕМЕНТЫ, КОТОРЫЕ ПОВРЕЖДЕНЫ ПО ВИНЕ ПОЛЬЗОВАТЕЛЯ.

ГАРАНТИЯ НЕ РАСПРОСТРАНЯЕТСЯ НА ШНЕК И ЭЛЕМЕНТЫ ТОПЛИВОПОДАЧИ, КОТОРЫЕ МОГУТ БЫТЬ ПОВРЕЖДЕНЫ В СЛУЧАЕ ИСПОЛЬЗОВАНИЯ НЕКАЧЕСТВЕННОГО ТОПЛИВА.

ГАРАНТИЯ НЕ РАСПРОСТРАНЯЕТСЯ НА УПЛОТНИТЕЛЬНЫЕ МАТЕРИАЛЫ.

ГАРАНТИЯ НЕ РАСПРОСТРАНЯЕТСЯ НА ЛЮБЫЕ ЭЛЕКТРОННЫЕ И ПРОЧИЕ УСТРОЙСТВА, ПОСТАВЛЯЕМЫ ОТДЕЛЬНО ОТ КОТЛА.

ЛЮБЫЕ ДЕФЕКТЫ КОТЛА, ВОЗНИКШИЕ ПО ВИНЕ ПОЛЬЗОВАТЕЛЯ, ВСЛЕДСТВИЕ НЕПРАВИЛЬНОЙ ТРАНСПОРТИРОВКИ КОТЛА, НЕПРАВИЛЬНОГО ХРАНЕНИЯ, НЕПРАВИЛЬНОГО МОНТАЖА ИЛИ ПОДКЛЮЧЕНИЯ КОТЛА, ПРИВОДЯТ К ОТМЕНЕ ГАРАНТИИ.



Ремонт котла лицами, не имеющими соответствующих сертификатов производителя, в т.ч. самостоятельный ремонт котла пользователем полностью освобождают производителя и продавца от предоставления гарантии на котёл и вспомогательное оборудование.

12 ПРИЛОЖЕНИЯ.

Пуско-наладочные работы

Общая информация

Дата	
Город	
Исполнитель	
Зав.№ котла	

Информация об объекте

Адрес объекта	
Расстояние от центра города до объекта	
Имя Юр. Лица клиента.	
Имя ответственного физ. лица	
Контактный телефон клиента.	
Описание работ, которые необходимо выполнить.	
Необходимые дата и время выполнения работ	
Общая стоимость работ без транспортных расходов	
Транспортные расходы	

Замечания по работе котла:

Выполненные работы

Фактически выполненные работы	
Исполнитель работы выполнил	
ФИО исполнителя работ	

Подпись исполнителя _____ (расшифровка) _____

МП

Клиент:

Наименование юр. лица	
ФИО Ответственного лица.	
Подтверждаю, все указанные работы выполнены в полном объёме.	Подпись клиента МП

ГАРАНТИЙНЫЙ ТАЛОН.

<p>Информация о производителе/ Produttore</p> <p>Общество с ограниченной ответственностью «ФАЧИ-РУС» ИНН 7460014365 КПП 746001001 Адрес: 454038, г. Челябинск, ул. Строительная, д. 25 Телефон: +7 (351) 220-22-19; 247-28-95 e-mail: sale@facirus.ru</p> <hr/> <p>Информация об оборудовании/ Informazioni sul prodotto</p> <p>Модель котла _____ Серийный номер котла _____ Мощность котла (кВт) _____ Дата передачи оборудования: _____</p> <p>Комплектность оборудования проверена. Нарушения товарного вида отсутствуют. Комиссия ОТК: _____ _____ _____</p> <p>Директор _____ Решетников В.Г. (подпись)</p> <p>М.п. _____</p>	<p>Информация о Владельце/ Informazioni proprietario (заполняется Владельцем):</p> <hr/> <p>(ФИО/Наименование)..... ИНН (для юридических лиц) Контактный телефон..... Адрес эл. почты..... Адрес установки котла: Область..... Город..... Улица..... Строение..... </p> <p>Владелец _____ М.П. _____ (подпись с расшифровкой)</p>
--	--

!!!ВНИМАНИЕ!!!

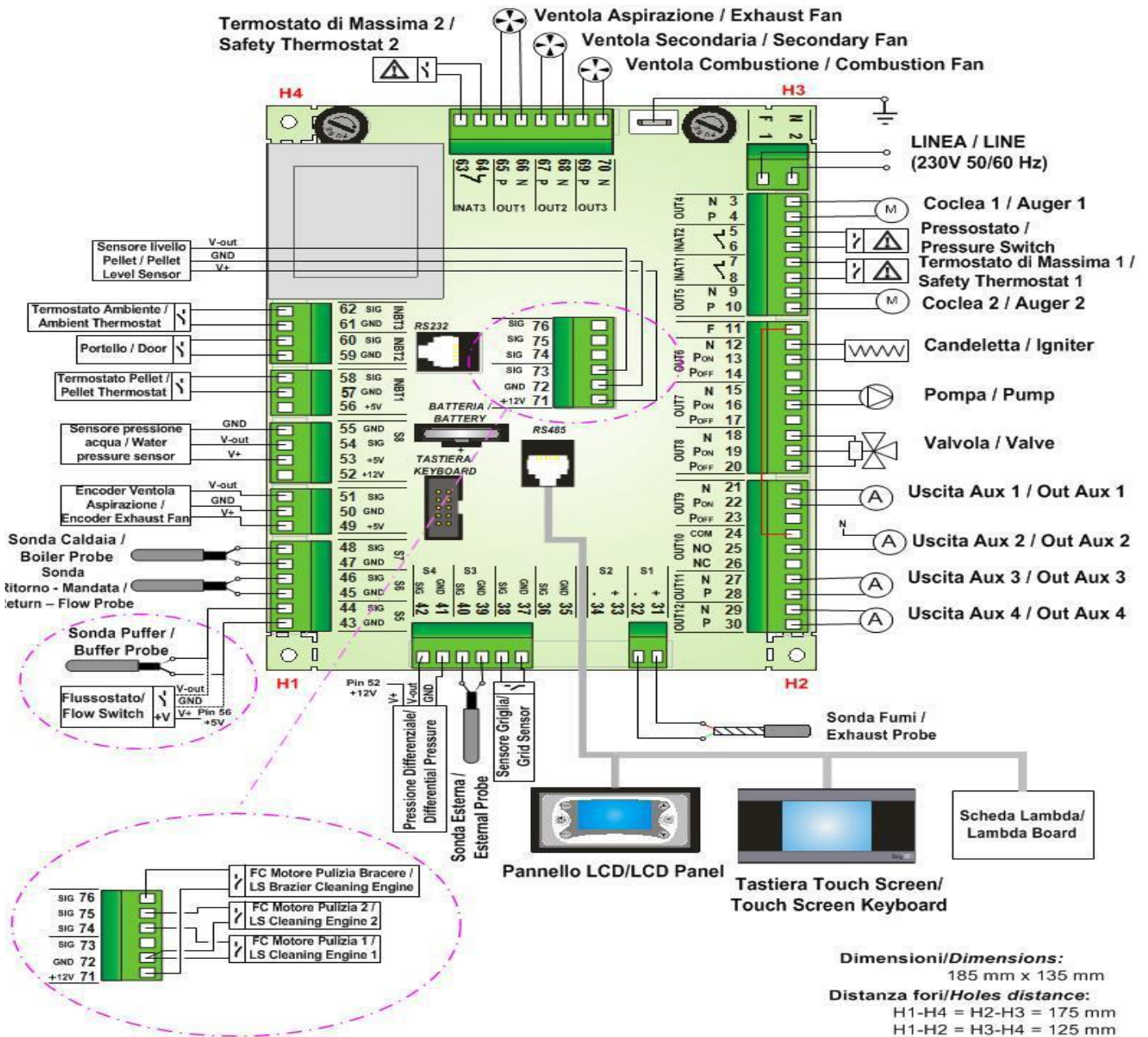


Для предоставления гарантии Вам необходимо отправить заполненный гарантийный талон по адресу: 454038 г. Челябинск, улица Строительная, 25/5, получатель ООО «ФАЧИ-РУС» либо выслать его сканированную копию на электронный адрес: engineer@facirus.ru

Отметки о проведении сервисных и ремонтных работ.

<i>Перечень работ</i>	<i>Дата</i>	<i>Зав. № котла</i>	<i>Адрес работ</i>	<i>ФИО/подпись исполнителя</i>

SY400



СЕРВИСНЫЕ ЦЕНТРЫ ФАЧИ-РУС (FACI-RUS)	
Город	Телефон
Архангельск	8 921-720-95-97
Вологда	8-921-722-05-51, 8(8172) 75-71-88
Екатеринбург	8-922-292-40-40
Киров	8-922-668-61-45
Москва	8-906-066-66-51
Нижний Новгород	8-910-896-01-41
Новосибирск	8-952-902-06-10, 8-960-795-95-55
Самара	8-927-260-72-76
Санкт-Петербург	8-(812)-996-54-95
Саратов	8 (903) 328-95-03, 8 (962) 622-42-91
Симферополь	8(978) 810-58-50
Томск	8 (3822) 517-307, 517-308, 517-308

9. Адрес и контактные реквизиты завода ООО «ФАЧИ-РУС»:

- a) Юридический адрес и почтовый адрес завода: 454038, Челябинская обл., г. Челябинск, ул. Строительная, д.25
- b) Общий телефон компании: +7-351-247-28-93/94/95
- c) E-mail: office@facirus.ru
- d) Телефон отделов продажи котлов и пеллет 8-800-550-2004
 - для переписки с отделом котлов E-mail: kotli@facirus.ru, sale@facirus.ru
 - для переписки с отделом пеллет E-mail: granuli@facirus.ru
- e) Телефон отдела сервисного обслуживания и гарантийных случаев +7-351-247-28-93/94; +7-922-721-95-04
 - E-mail: Engineer@facirus.ru

