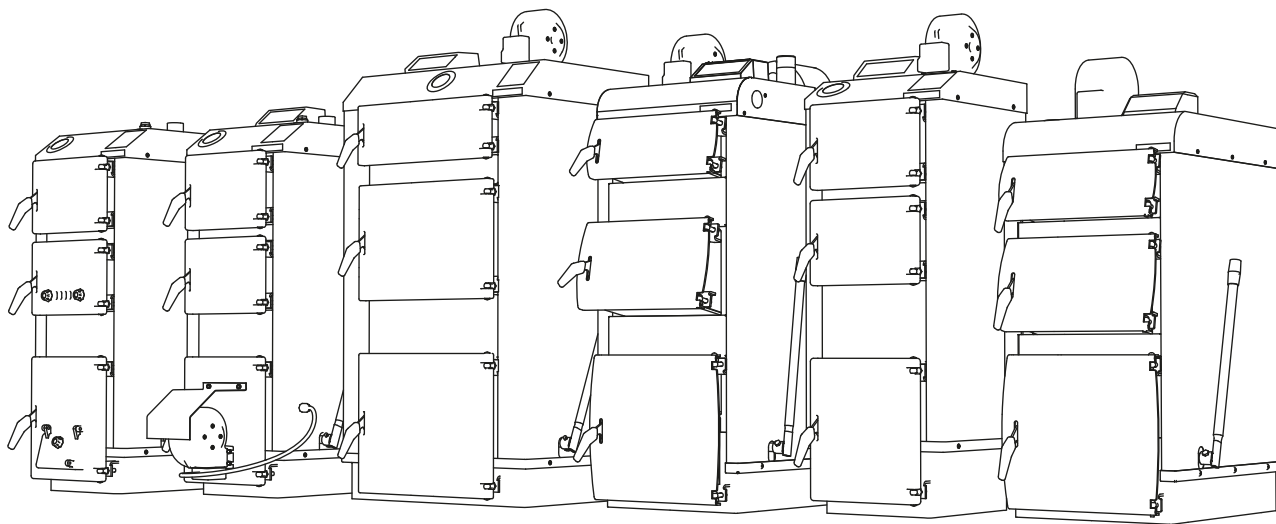


PEREKO®

Руководство по эксплуатации

засыпных котлов серии: KSW, KSW Plus, KSW Prima, KSW Master, KSX, KSD



Благодарим Вас за выбор котла PEREKO. Эта документация касается обслуживания засыпных котлов серии CS, KSW PLUS PRIMA CS, KSX, KSD, KSW MASTER и содержит всю необходимую информацию и рекомендации по их использованию.

Просим внимательно прочитать нижеизложенное перед запуском котла. Соблюдение инструкций, содержащихся в данном Руководстве обезопасит вас, защитит от неправильной эксплуатации и сбоев в работе.

К комплекту документов котла, оснащенного электроникой, прилагается инструкция контроллера, с которой также необходимо ознакомиться. Документация и инструкции должны храниться так, чтобы ими можно было воспользоваться в процессе эксплуатации оборудования.

СОДЕРЖАНИЕ

1. Введение	3	3.4. Подсоединение котла к электрической сети	16
1.1. Обязанности пользователя и указания по технике безопасности	3	3.5. Заполнение водой	16
1.2. Правильный подбор мощности котла	3	4. ИНСТРУКЦИЯ ПО ОБСЛУЖИВАНИЮ	17
2. ОПИСАНИЕ ЗАСЫПНЫХ КОТЛОВ	4	4.1. Проверка системы	17
2.1. Назначение	4	4.2. Первый розжиг котла	18
2.2. Описание конструкции	4	4.3. Сгорание в котле	19
2.3. Схема строения засыпного котла	6	4.4. Остановка работы котла	21
2.4. Технические параметры	7	4.5. Аварийная остановка работы котла	21
2.5. Топливо	10	4.6. Гашение котла по окончании отопительного сезона	22
2.6. Оборудование котла	12	4.7. Очистка и консервация	22
3. ПЕРЕД ЗАПУСКОМ	13	4.8. Условия безопасной эксплуатации	22
3.1. Установка котла	13	5. Проблемы в работе котла – прежде чем обращаться в сервис	23
3.2. Подсоединение к дымоходу	14	6. УСЛОВИЯ ГАРАНТИИ	24
3.3. Подключение системы центрального отопления и горячего водоснабжения	14		

1. ВВЕДЕНИЕ

1.1. Обязанности пользователя и указания по технике безопасности

Для обеспечения безопасности, а также для поддержания оптимальной работы оборудования следует:

- прочитать и следовать инструкциям в Руководстве котла и контроллера (касается котлов с контроллером),
- хранить это Руководство в безопасном месте в котельной, чтобы можно было им воспользоваться в любой момент обслуживания котла,
- не допускать к обслуживанию детей, взрослых лиц, чья инвалидность затрудняет безопасное использование, а также тех, кто не знаком с содержанием Руководства,
- произвести установку в соответствии с обязательными предписаниями, а также согласно положений и рекомендаций, содержащихся в Руководстве,

- перед тем, как приступить к установке и подключению котла, проверить, все ли компоненты исправны и у котла имеются все необходимые приспособления для его чистки и обслуживания,
- чистить котел регулярно, не реже 1 раза в неделю, полностью удалять слои образовавшейся сажи и пепла, которые снижают эффективность работы котла,
- обеспечить постоянный доступ к устройству,
- максимальная температура воды в котле не может превышать 95°C,
- рабочее давление не может быть выше, чем 0,15 бар.

ВНИМАНИЕ! Установку котла в соответствии с действующими нормами и предписаниями, а также ввод в эксплуатацию должен выполнить квалифицированный специалист.

1.2. Правильный подбор мощности котла

Номинальная мощность приобретенного котла (то есть, максимальная тепловая эффективность, которая может быть достигнута во время продолжительного использования при сохранении указанной изготовителем производительности) должна быть подобрана в соответствии с реальной потребностью в тепле, даже при очень низких температурах.

Не следует покупать котел с мощностью большей, чем заложено в проекте. Подбор котла с избыточной мощностью приведет больший расход топлива, а также недостаточный

контроль над процессом сжигания, тем самым увеличивая эксплуатационные расходы; в то же время слишком малый котел не обеспечит необходимой для обогрева дома мощности.

Приблизительную мощность котла можно рассчитать с помощью *калькулятора мощности котла* на нашей интернет-странице www.per-eko.ru. Кроме того, следует также учесть: толщину стен и утеплителя, теплопроводность стоярных изделий (в т.ч. герметичность окон и дверей, вид использованных стекол), а также климатическую зону, в которой находится здание.

2. ОПИСАНИЕ ЗАСЫПНЫХ КОТЛОВ

2.1. Назначение

Стальные нагревательные котлы серии KSW, KSW PLUS, KSW PRIMA, KSW MASTER, KSD и KSX предназначены для центрального водяного отопления коттеджей, гаражей, хозяйственных помещений и т.п.

Эти котлы относятся к группе водяных низкотемпературных котлов, не подлежащих регистрации в районном Отделе технического надзора. Они предназначены для работы

в самотечных системах водоснабжения или с принудительной циркуляцией в открытых системах, безопасных в соответствии с требованиями PN-91/B-02413, касающимися безопасности для систем открытого водоснабжения, с учетом распоряжения Министра инфраструктуры Dz.U. 2009. № 56. п. 461.

2.2. Описание конструкции

2.2.1. Водяная рубашка

Котлы серий KSW и KSW PLUS, KSW PRIMA, KSW MASTER, KSX, KSD изготовлены из листовой стали P265GH, предназначенной для работы при повышенных температурах. Со стороны пламени толщина корпусной стали составляет 5 мм и 6 мм, а с внешней стороны (водяная рубашка) – 4 мм. Листы теплообменника приварены с обеих сторон, а листы корпуса усилены опорами. Конвекционные каналы расположены так, что их очистка производится через верхние очистные дверки. Конструктивное решение, используемое в котлах серии NSS, KSW PLUS, KSX, MASTER и PRIMA, обеспечивает эффективное отбор тепла посредством использования оборачиваемости газов и трехходовой конструкции камеры сгорания, в то время как в котле KSD мы достигаем высокой эффективности за счет нижнего сгорания и использования симметричного потока газа.

2.2.2. Дверки

Котлы имеют верхние очистные дверки, засыпные дверки и общие дверки для нижней части топки и зольника. Все дверки имеют вольфрамовую плиту с термостойким матом, которые обеспечивают защиту наружной поверхности двери от перегрева.

2.2.3. Верхние очистные дверки

Верхние очистные дверки предназначены для очистки верхней камеры котла и конвекционных каналов (после предварительного удаления завихрителя газов), через которые проходят горячие газы, поступающие из печи. В котлах также имеются задние очистные отверстия, которые служат для очистки конвекционной группы.

2.2.4. Засыпные дверки

Засыпные дверки предназначены для засыпки топлива в топку котла, а также чистки нагревательных поверхностей топки. В котлах серии KSW дверки имеют регулируемые заслонки вторичного воздуха.

2.2.5. Дверки зольника

Дверки зольника являются общими для зольника и нижней части топки. Открыв их, получаем одновременный доступ к обоим камерам. Эти дверки служат для выемки золы, обработанной в процессе сжигания. В дверках серии KSW имеется дополнительная заслонка для контроля подачи воздуха.

2.2.6. Дымоход

Котел имеет приваренный боров, который является элементом, отводящим газы из котла в направлении канала дымоотвода. Боров имеет дымовую заслонку, служащую для регулировки тяги дыма.

2.2.7. Изоляционные панели

Изоляционные панели, установленные на поверхности водяной рубашки, полностью устраняют потери тепла. Панели изготовлены в виде эстетичных оцинкованных пластин, покрытых порошковой краской с высокой антикоррозийной устойчивостью. Изнутри панели выложены минеральной ватой, которая выполняет изоляционные функции.

2.2.8. Электронный контроллер

Все засыпные котлы оборудованы контроллером (за исключением котла KSW). Благодаря ему можно запрограммировать температуру либо изменение работы котла в любое время. Контроллер установлен сверху в передней части котла, что обеспечивает удобный доступ. Кроме того, к нему подключен датчик контроля работы и аварийного отключения котла, когда температура превышает 90°C. Если температура котла превысит допустимый уровень – произойдет автоматическое прекращение работы и отключение устройства, одновременно включится насос ЦО. Котел включится снова, когда температура упадет до указанного производителем значения (см. инструкцию контроллера).

2.2.9. Наддувный вентилятор

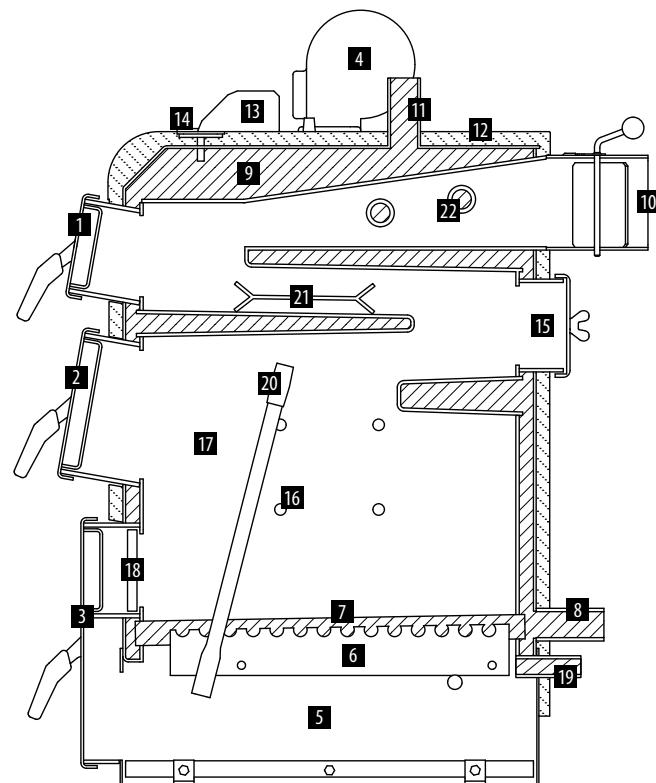
Наддувный вентилятор (находящийся во всех котлах с контроллером) предназначен для точной или циклической подачи нужного количества воздуха в топку. Количество подаваемого воздуха изменяется во времени благодаря микропроцессорной регулировке. Работа вентилятора регулируется контроллером, который автоматически подбирает скорость оборотов вентилятора в зависимости от потребности дома в тепле. Это обеспечивает стабильную и эффективную работу котла, а также продлевает время его постоянного горения (работы на одной загрузке).

2.2.10. Подвижная решетка

Подвижная решетка (имеющаяся во всех сериях кроме KSX), состоящая из стальных гребней, служит для удаления золы и измельчения спекшихся шлаков на водонаполненных колосниках с помощью рычага решетки.

2.3. Схема строения засыпного котла

	KSW	KSW Plus	KSW Prima	KSW Master	KSX	KSD
1. Очистные дверки	✓	✓	✓	✓	✓	✓
2. Засыпные дверки	✓	✓	✓	✓	✓	✓
3. Дверки решетки и зольника	✓	✓	✓	✓	✓	✓
4. Наддувный вентилятор	—	✓	✓	✓	✓	✓
5. Зольник	✓	✓	✓	✓	✓	✓
6. Подвижная решетка	✓	✓	✓	✓	—	✓
7. Водонаполненные колосники	✓	✓	✓	✓	—	✓
8. Патрубок для возвратной воды	✓	✓	✓	✓	✓	✓
9. Водяная рубашка	✓	✓	✓	✓	✓	✓
10. Боров с заслонкой для газов	✓	✓	✓	✓	✓	✓
11. Патрубок для горячей воды	✓	✓	✓	✓	✓	✓
12. Рубашка термоизоляции	✓	✓	✓	✓	✓	✓
13. Контроллер	—	✓	✓	✓	✓	✓
14. Биметаллический термометр	✓	✓	✓	✓	✓	✓
15. Щетка	от 18 кВт	от 18 кВт	✓	от 20 кВт	✓	✓
16. Наддувные отверстия	—	—	✓	✓	✓	—
17. Камера сгорания	✓	✓	✓	✓	✓	✓
18. Дверка топki	✓	✓	✓	✓	✓	✓
19. Сливной кран	✓	✓	✓	✓	✓	✓
20. Рычаг решетки	✓	✓	✓	✓	—	✓
21. Завихритель газов	✓	✓	✓	✓	✓	✓
22. Водяные трубы	только в модели 30 кВт	только в моделях 30, 50, 80, 100 кВт	✓	только в модели 12 кВт	только в моделях 21, 26 кВт	✓



2.4. Технические параметры

Параметр	Ед.	KSW и KSW Plus												
		5	9	12	16	18	20	24	30	35	40	50	80	100
Высота	[мм]	850	990	1010	1100	1100	1100	1180	1210	1350	1550	1600	1800	1800
Ширина	[мм]	360	360	400	400	400	450	450	550	550	550	660	1000	1000
Глубина + Боров	[мм]	400+150		430+150	500+150	520+150			670+150			750+150	900+300	1200+300
Высота до оси Борова	[мм]	670	890	890	960	960	980	1050	1050	1150	1350	1400	1530	1530
Сечение борова	[мм]	120×120			140×140							160×200	200×300	
Площадь обогреваемых помещений ¹	[м ²]	50	90	120	150	180	200	240	290	350	400	500	800	1000
Кубатура обогреваемых помещений ¹	[м ³]	150	225	300	375	450	500	600	725	875	1000	1500	2000	2500
Тепловая мощность	[кВт]	5	9	12	16	18	20	24	30	35	40	50	80	100
Эффективность	[%]	~80												
Диапазон регулирования мощности	[%]	±2												
Объем камеры сгорания	[дм ³]	20	20	27	33	35.5	45	53	80	110	150	210	360	400
Объем воды котла	[дм ³]	20	28	38	52	55	70	70	96	100	105	125	180	200
Материал теплообменника	—	Сталь P265GH [PN-EN 10028]; толщина 5 мм												
Максимальное рабочее давление	[бар]	1,5												
Мин. требуемая тяга котла ²	[Па]	20		23			25			28		35	45	
Температура воды мин./макс.	[°C]	57/95												
Питание/Мощность	[V/Вт]	230/85												
Масса котла без воды	[кг]	124	137	178	193	206	233	244	299	335	364	495	1100	1320
Диаметр патрубка для воды	[дюйм]	G 1 ½												

¹ при потребности в тепле q=100 W/m² для дома, утепленного пенопластом толщ. 5 см; ² PN-EN 12809, PN-EN 303-5:2002;

Параметр	Ед.	KSW Master					
		12	16	18	20	24	30
Высота	[мм]	1170	1270	1270	1270	1360	1390
Ширина	[мм]	400	400	400	450	450	550
Глубина + Боров	[мм]	430	500	520	520	520	670
Высота до оси Борова	[мм]	1035	1120	1120	1120	1210	1250
Диаметр борова	[мм]	148	158	158	158	158	177
Площадь обогреваемых помещений ¹	[м ²]	120	150	180	200	240	290
Кубатура обогреваемых помещений ¹	[м ³]	300	375	450	500	600	725
Тепловая мощность	[кВт]	12	16	18	20	24	30
Эффективность	[%]	~80-85					
Диапазон регулирования мощности	[%]	±2					
Объем камеры сгорания	[дм ³]	32	37	42	50	60	90
Объем воды котла	[дм ³]	40	54	57	72	80	105
Материал теплообменника	—	Сталь P265GH [PN-EN 10028]; толщина 6 мм					
Максимальное рабочее давление	[бар]	1,5					
Мин. требуемая тяга котла ²	[Па]	23	25				
Температура воды мин./макс.	[°C]	57/95					
Питание/Мощность	[V/Вт]	230/85					
Масса котла без воды	[кг]	210	230	245	275	290	350
Диаметр патрубка для воды	[дюйм]	G 1 ½					

¹ при потребности в тепле q=100 W/m² для дома, утепленного пенопластом толщ. 5 см; ² PN-EN 12809, PN-EN 303-5:2002;

Параметр	Ед.	KSX			KSD	KSW Prima			
		13	21	26	22/28	15	20	25	
Высота	[мм]	1300	1400	1500	1350	1100	1150	1150	
Ширина	[мм]	400	450	450	660	450	450	510	
Глубина + Боров	[мм]	450+150	550+150	650+150	600+150	650+150	750+150	770+150	
Высота до оси Борова	[мм]	1000	1100	1200	980	800	850	850	
Сечение борова	[мм]	120x120	160x200	160x200	160x200	140x140			
Площадь обогреваемых помещений ¹	[м ²]	110	190	240	220/280	130-170	180-200	230-250	
Кубатура обогреваемых помещений ¹	[м ³]	275	475	600	550/700	325-375	450-500	575-625	
Тепловая мощность	[кВт]	13	21	26	22/28 ²	15	20	25	
Эффективность	[%]	~80							
Диапазон регулирования мощности	[%]	±2				±10			
Объем камеры сгорания	[дм ³]	~35	~60	~75	~70	~50	~60	~70	
Объем воды котла	[дм ³]	40	55	80	80	45	55	65	
Материал теплообменника	—	Сталь P265GH [PN-EN 10028]; толщина 5 мм				Сталь P265GH [PN-EN 10028]; толщина 5 и 6 мм			
Максимальное рабочее давление	[бар]	1,5							
Мин. требуемая тяга котла ²	[Па]	20	23	25	25	23	25		
Температура воды мин./макс.	[°C]	57/95							
Питание/Мощность	[V/Вт]	230/85							
Масса котла без воды	[кг]	190	269	319	352	190	245	280	
Диаметр патрубка для воды	[дюйм]	G 1½							

¹ при потребности в тепле q=100 W/m² для дома, утепленного пенопластом толщ. 5 см; ² в зависимости от используемого топлива (дерево/уголь); ³ PN-EN 12809, PN-EN 303-5:2002;

2.5. Топливо

Топливо, используемое для сжигания в засыпных котлах, должно быть сухим, а также иметь соответственно и самую высокую теплотворность. Использование влажного или

низкокачественного топлива с недостаточными физико-химическими параметрами может вызвать неполное сжигание топлива и увеличить его потребление.

ОСНОВНОЕ ТОПЛИВО – его использование гарантирует объявленную мощность котла и его исправность

KSW и KSW PLUS	каменный уголь	сорт орех 0II с размером зерна от 20 до 40 мм или орех 0I с размером зерна от 40 до 60 мм с теплотворной способностью Wd ~ 26 МДж/кг
KSW MASTER (снизу)	каменный уголь	сорт орех 0I/0II с теплотворной способностью Wd ~ 26 МДж/кг, тип 31-2 PN- 82/G-97001-3
KSW PRIMA (снизу)	каменный уголь	сорт орех 0I/0II с теплотворной способностью Wd ~ 26 МДж/кг, тип 31-2 PN- 82/G-97001-3
	высушенная древесина	теплотворная способность min. Wd ~ 18-19 МДж/кг
KSX (верхний розжиг)	каменный уголь	сорт угольная мелочь класса M1/11, тип 31-2 соотв. PN-82/G-97001-3 (~ 30 % влажность);
	смесь каменного угля	сорт орех 01/1 (60-40%) и сорт угольная мелочь M1/11 (40-60%)
KSD	высушенная древесина	теплотворная способность min. 15 MJ/kg
	каменный уголь	Сорт орех 01/11, тип 31-2, PN-82/G-97001-3; теплотворная способность 25-28 МДж/кг

ЗАМЕЩАЮЩЕЕ ТОПЛИВО – применяется как заменитель основного топлива, может уменьшать мощность и работоспособность котла

KSW и KSW PLUS	смесь топливного кокса и каменного угля типа 32.1 сорта орех OI/OII класс в соотв. PN-82/C-97001-3	в пропорции масс обоих видов топлива 1:1 или 2:1
	смесь каменного угля сорта орех (70%) и угля сорта мелочь (30%)	—
	долго горящее топливо	(т.е. брикеты из каменного и бурого угля, брикеты из биомассы и бурый уголь)
KSW MASTER (верхний розжиг)	смесь коксующегося и каменного угля	тип 31-2 сорта орех OI/OII, PN-82/C-97001-3 в соотношении масс обоих видов топлива 1:1 или 2:1
	смесь каменного угля	сорта орех OI/OII (60%), а также угля сорта мелочь MI/MII (40%)
	долго сгорающее топливо	(т.е. брикеты из каменного и бурого угля, брикеты из биомассы и бурый уголь)
KSW PRIMA (верхний розжиг)	смесь коксующегося и каменного угля	тип 31-2 сорта орех OI/OII, PN-82/C-97001-3 в соотношении масс обоих видов топлива 1:1 или 2:1
	смесь каменного угля	сорта орех OI/OII (60%), а также угля сорта мелочь MI/MII (40%)
	долго сгорающее топливо	(т.е. брикеты из каменного и бурого угля, брикеты из биомассы и бурый уголь)
KSX (снизу)	каменный уголь сорта орех OI/OII с теплотворностью Wd ~ 26 МДж/кг, тип 31-2 в соотв. PN- 82/G-97001-3	—
	долго сгорающее топливо	(т.е. брикеты из каменного и бурого угля, брикеты из биомассы и бурый уголь)
KSD	каменный уголь	Сорт мелочь MI/II, тип 31-2 в соотв. PN- 82/G-97001-3 - теплотворная способность 20 - 24 МДж/кг
	долго сгорающее топливо	(т.е. брикеты из каменного и бурого угля, брикеты из биомассы и бурый уголь)

2.6. Оборудование котла

Котел поставляется в собранном виде, готовом к использованию.

Перед тем, как его установить, следует проверить наличие дополнительного снаряжения и работы устройств, поставляемых с котлом

	KSW	KSW PLUS	KSW PRIMA	KSW MASTER	KSD	KSX
Контроллер	—	✓	✓	✓	✓	✓
Вентилятор	—	✓	✓	✓	✓	✓
Биметаллический термометр	✓	✓	✓	✓	✓	✓
Щетка	✓	✓	✓	✓	✓	✓
Скребок	—	—	✓	✓	✓	✓
Кочерга	✓	✓	✓	✓	✓	✓
Совок для золы	✓	✓	✓	✓	✓	✓
Сливной кран G1/2"	✓	✓	✓	✓	✓	✓
Инструкция по эксплуатации контроллера	—	✓	✓	✓	✓	✓
Инструкция по эксплуатации вентилятора	—	✓	✓	✓	✓	✓
Завихритель газов*	✓	✓	✓	✓	—	✓

* устанавливается в конвекционных каналах. Доступ через очистные дверки. Задачей завихрителя является направление потока стораемых газов к водяной рубашке, что значительно увеличивает производительность и эффективность работы котла и предотвращает нагревание дымоотводов. **ВНИМАНИЕ!** В случае плохой тяги в дымовой трубе может потребоваться полное или частичное устранение завихрителя.

3. ПЕРЕД ЗАПУСКОМ

3.1. Установка котла

3.1.1. Котельная

- Должна занимать отдельное помещение высотой не менее 2,2 м в новом доме (в уже существующих домах допускается высота 1,9 м).
- Должна иметь установленное искусственное освещение и по мере возможности иметь естественное освещение.
- Должна иметь хорошую естественную вентиляцию, в т.ч.:
 1. канал приточного воздуха на наружной стене сечением не менее 50% от площади поперечного сечения дымохода на высоте максимум 1 м от пола и не менее 200 см² для котлов до 25 кВт или 400 см² для котлов свыше 25 кВт,
 2. отдельный выпускной канал на внутренней части стены сечением не менее 140 ~ 140 мм с выходом под потолком возле дымохода.

ВНИМАНИЕ! В помещении, где установлен котел, нельзя использовать механическую вытяжную вентиляцию.

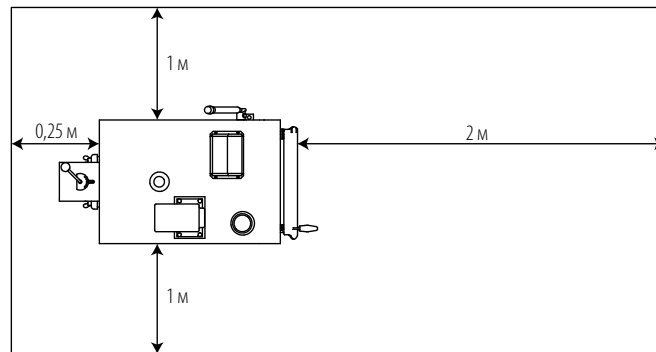
- В центральной части помещения следует предусмотреть сточную решетку и пол с уклоном 1% в направлении стока.
- Пол и стены во всем помещении должны быть выполнены из негорючих материалов.
- Дверь в котельную должны открываться наружу.

ВНИМАНИЕ! Во время установки котла нельзя снимать уголки при основании зольника (для серии KSW, KSW Plus, KSW Prima, KSW Master, KSD).

3.1.2. Наглядный способ установки котла

Котел не требует фундамента, но допускается его установка на основании, выступающем на 5 см над полом. Стандартный способ установки котла должен обеспечивать свободный доступ к устройству, позволяющий его чистить и обслуживать. Поэтому при установке котла нужно предусмотреть минимальные расстояния от стен:

- Расстояние от фасада котла до противоположной стены должно быть не менее 2 м.
- Расстояние от бока котла до стены котельной не может быть менее 1 м.
- Расстояние от тыльной части котла до стены котельной должна быть равна по крайней мере длине приспособлений, или около 0,25 м.



3.2. Подсоединение к дымоходу

1. Следует установить самодельный плотный дымоотводный канал, через который будут выводиться газы из котла.
2. Выводим дымоход не менее чем 1,5 м над коньком для того, чтобы избежать создания обратной тяги. Сечение дымохода должно быть подобрано соразмерно мощности котла и высоте дымохода. Приблизительные расчеты высоты и сечения дымохода можно выполнить с помощью калькулятора сечения дымохода на интернет-странице www.pereko.pl.

Независимо от результатов расчетов минимальное сечение кирпичного дымохода не может быть менее чем 14 на 14 см!

3. Перед подсоединением котла к дымоходу следует проверить техническое состояние дымохода (лучше всего, если это сделает печник) а также проверить, свободен ли дымоход от иных подключений нагревательных приборов.

4. Котел должен быть присоединен к дымоходу с помощью переходника. Не рекомендуются соединения под прямым углом, поскольку это уменьшает тягу в дымоходе. Боров присоединяем к дымоходу с помощью соединения из стального листа толщиной 3 мм (можно купить у продавца). Надеваем ее на выход из борова, вставляем в дымоход и уплотняем высокотемпературным силиконом. Соединение должно слегка подниматься вверх под углом 5°-20°. Если выпуск газов на котле будет иметь длину более 400 мм, рекомендует-ся выполнить его теплоизоляцию.

ВНИМАНИЕ! Засыпные котлы должны устанавливаться в соответствии с действующим постановлением министра инфраструктуры. Кроме того, мы рекомендуем использовать вкладыш в дымоход, стойкий к коррозии, химикатам, изъязвлениям, межкристаллитным и поверхностным разрушениям.

3.3. Подключение системы центрального отопления и горячего водоснабжения

3.3.1. Системы водоснабжения открытого типа

Котлы серий KSW, KSW PLUS, KSW PRIMA, KSW MASTER, KSX и KSD предназначены для питания водных систем центрального отопления открытого типа с естественной или принудительной циркуляцией воды. Система, в которой будет работать котел, должна соответствовать требованиям национальных норм.

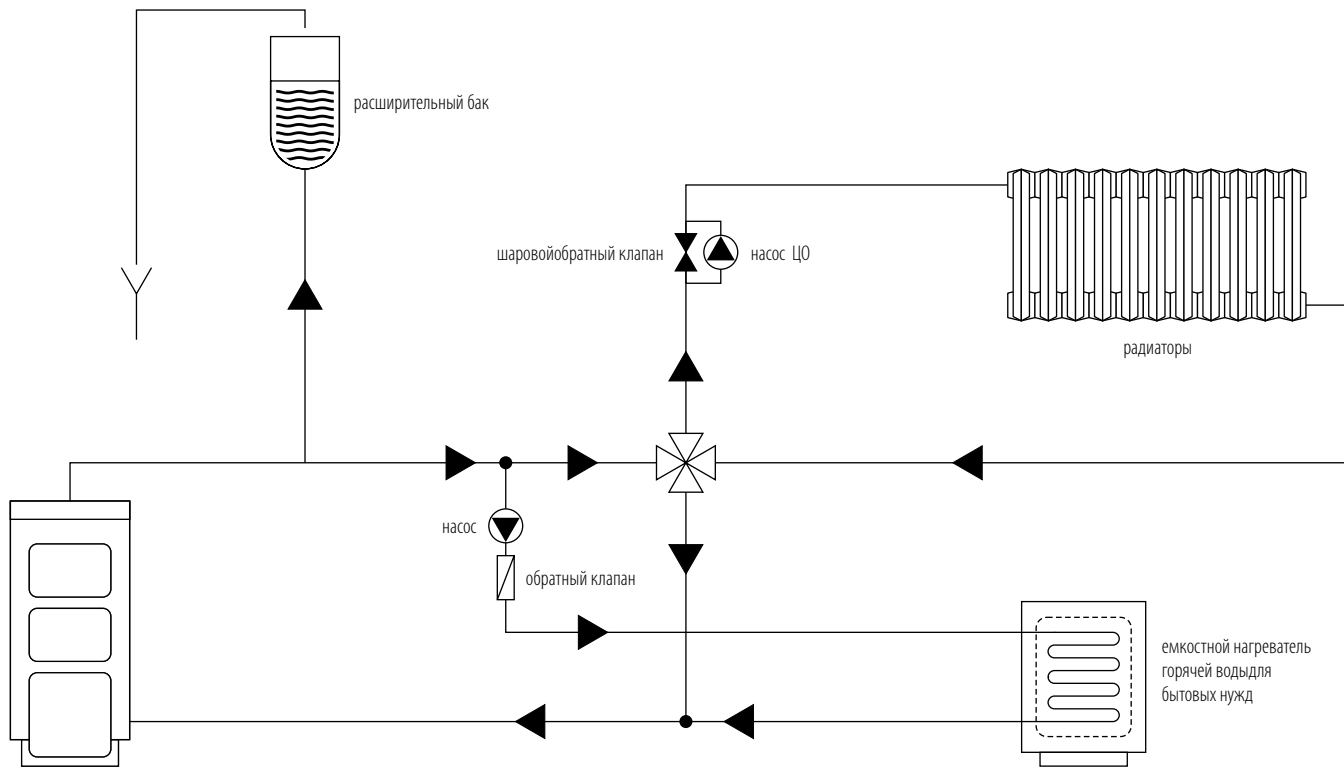
Засыпные котлы марки PEREKO на постоянном топливе с номинальной мощностью до 300 кВт можно использовать в системах водоснабжения закрытого типа при условии, что:

1. установка оснащена расширительным бачком; 2. установлено оборудование для отвода

избыточного тепла, т.е. комбинированный охлаждающий клапан REGULUS DBV – 1; 3. установлен предохранительный клапан 1,5 бар.

ВНИМАНИЕ! Правильный выбор безопасных элементов, а также соответствующего расширительного бака имеет влияние на уровень безопасности установки, а также самого котла. Эти устройства нужно строго контролировать по крайней мере два раза в год. Первая проверка должна осуществляться во время сезонных запусков котла совместно с системой водоснабжения.

Примерная схема установки ЦО открытого типа с четырехходовым клапаном и бойлером ГВС



3.3.2. Четырехходовой клапан

Проект системы отопления должен учитывать защиту котла от возврата слишком холодной воды из системы. Рекомендуется использовать четырехходовой смесительный клапан, что позволяет повысить температуру возвратной воды, а также понизить температуру воды для дома.

Четырехходовой клапан смешивает подаваемую теплую воду с более холодной возвратной водой из отопительного контура, и тем самым:

- защищает котел от низкотемпературной коррозии и преждевременного выхода из строя,
- увеличивает эффективность нагрева воды для бытовых нужд в бойлере ГВС,

3.4. Подсоединение котла к электрической сети

Помещение котельной должно быть оснащено электропроводкой с номинальным напряжением сети 230/50Hz в соответствии с действующими нормами.

3.5. Заполнение водой

3.5.1. Заполнение котла водой перед первым запуском

1. Прежде чем заполнить котел водой следует промыть систему отопления и котел для удаления загрязнений.
2. Заполнить систему водой через сливной кран с помощью гибкого шланга. Вода, предназначенная для питания котла, должна соответствовать нормам. Качество воды для заполнения системы отопления влияет на ее долговечность, поэтому вода должна быть чистой, лишенная загрязнений, масел и агрессивных химических соединений. Твердость воды

- обеспечивает плавную регулировку нагрева воды для системы отопления,
- повышает эффективность всей системы.

Проектирование соответствующей для данного дома типа системы и ее монтаж следует поручить лицу с соответствующей квалификацией. Системы ЦО могут различаться, поэтому следует придерживаться указаний, содержащихся в проекте. Ниже представлена примерная схема подключения котла к системе ЦО и ГВС открытого типа с четырехходовым клапаном и бойлером ГВС.

Электропроводка должна иметь розетку, оборудованную заземлением, для предотвращения поражения электрическим током.

- не должна превышать 2°tn (0,71 mval/l). Слишком твердая вода вызывает отложение осадка в котле и системе обогрева, что снижает КПД котла и может привести к его аварии.
3. Вы должны прекратить подачу воды, когда система уже заполнена, то есть если вода переливается из сигнальной трубы расширительного бачка, расположенной в самой высокой точке системы, или если барометр показывает примерно 0,8-1,2 бар. Добавление должно быть сделано через несколько секунд, чтобы убедиться, что вода вытекает из сосуда.
4. После заполнения системы следует закрыть сливной кран котла и отсоединить от котла гибкий шланг.

3.5.2. Добавление воды в систему

Система отопления с открытым бачком позволяет напрямую контактировать воде с воздухом, что вызывает испарение и необходимость ее восполнения.

ВНИМАНИЕ! Запрещено доливать холодную воду в горячую систему. Добавление воды в горячие элементы котла угрожает его повреждению и влечет за собой потерю гарантии.

Систему можно доливать водой только и исключительно тогда, когда котел холодный. Если необходимо срочное добавление воды в систему, следует убрать топливо из топки, охладить котел до температуры 30°C и лишь тогда добавить недостающую воду. После заполнения системы нужно снова начать розжиг.

4. ИНСТРУКЦИЯ ПО ОБСЛУЖИВАНИЮ

4.1. Проверка системы

Перед первым пуском котла следует:

1. Проверить правильность установки и подключения к электросети: а) сервопривода четырехходового клапана (если имеется), б) насоса ЦО, насоса ГВС и теплого пола (если имеются), в) датчика в бойлере, д) вентилятора (если имеется) и е) контроллера (если имеется).
2. Проверить систему отопления: а) ее герметичность, нет ли утечки воды из котла или системы, б) не замерзает ли вода в трубах и расширительном бачке, в) является ли уровень

3.5.3. Слив воды из системы

Не рекомендуется слив из системы после окончания отопительного сезона, так как это увеличивает риск коррозии и образования накипи. Исключением является ситуация, когда требуется выполнение необходимых ремонтных работ во время длительного простоя котла в сильный мороз. В последнем случае рекомендуется слить воду из системы во избежание ее замерзания (и, тем самым, ее повреждения), а также заполнить систему после ослабления мороза.

- воды и давление нормальными и достаточными (манометр, в зависимости от высоты здания должен показывать от 0,8 до 1,2 бар). Если давление слишком низкое, надо добавить воду, доливая ее исключительно в холодный котел.
3. Проверить герметичность выпуска на задней стенке котла.
4. Проверить правильность подключения котла к дымоходу.
5. Произвести замер тяги дымохода.

4.2. Первый розжиг котла

4.2.1. Нижний розжиг на водокосниках

ВНИМАНИЕ! Запрещается использовать для розжига котла легковоспламеняющиеся жидкости, такие как бензин. Розжиг должен быть поэтапно сначала древесиной, а затем тонким слоем угля.

Нижний розжиг на водокосниках в котле без контроллера (серия KSW)

1. Заслонка на борове котла а также заслонка на нижних дверках должны быть отрегулированы так, чтобы они находились в открытом положении, а рычаг подвижной решетки в крайнем положении в направлении задней части котла.
2. Открываем нижние дверки, а потом находящуюся за ними топочные дверки.
3. На водокосниках равномерно раскладываем бумагу, небольшие кусочки сухого дерева и поджигаем. После розжига тяга дымохода должна втянуть сгораемые газы в конвекционные каналы котла.
4. Во время розжига нужно прикрыть засыпные дверки и закрыть заслонку вторичного воздуха.
5. Когда огонь разгорится, закройте нижние дверки и откройте засыпные дверки. Затем добавьте тонкий слой угля или дерева, так чтобы не погасить огонь и максимально добавьте в топку уголь или дерево на высоту нижнего края топочной дверки. Подождите, пока все не разгорится. В случае необходимости дымовую тягу можно регулировать заслонкой на выходе газов из котла или заслонкой в нижних дверках в зависимости от желаемой

температуры в котле. Степень открытия заслонки в нижних дверках зависит от вида топлива. Чем хуже топливо, тем больше открытие заслонки вторичного воздуха.

Нижний розжиг на водокосниках в котле с контроллером (серии KSW PLUS, KSD, KSX, KSW PRIMA и KSW MASTER)

1. Повторяем шаги 1-3 из предыдущего пункта, заметив, что в топке достаточно огня, который не погаснет после засыпки дополнительной порции топлива.
2. После заполнения котла и последующего розжига топлива, нажав кнопку Пуск на контроллере, система автоматики переключается на режим розжига. Контроллер включает вентилятор, который постепенно увеличивает обороты, пока не достигнет заданных параметров работы (как определено в Руководстве к контроллеру). Температура на котле установлена изготовителем на 57°C.
3. Когда котел достигнет установленных параметров, контроллер выключит вентилятор или изменит его обороты (например в случае контроллера марки LOGIC).
4. В дальнейшем следует отрегулировать обороты вентилятора и действовать в соответствии с инструкцией для контроллера.
5. Чтобы остановить работу контроллера нажмите кнопку СТОП.
В случае плохой тяги в дымовой трубе должны быть удалены завихрители газов для улучшения условий горения (KSW PRIMA).

4.2.2. Верхний розжиг

Для котлов серии KSW верхний розжиг является основным способом. В то же время для котлов серии KSW Master и KSW PRIMA верхний розжиг является опциональным.

1. Заслонку на борове котла следует отрегулировать таким образом, чтобы она находилась в открытом положении (крылья по оси котла).
2. Открыть засыпные дверки и засыпать камеру сгорания смесью угольной мелочи марки MI/III с влажностью ~ 30% или каменным углем сорта орех 01/011. Топливо нужно засыпать до уровня на 2-3 см ниже верхних надувных отверстий, которые расположены симметрично по обеим сторонам внутри топки.
3. Раскладываем бумагу, сухие щепки и поджигаем.
4. Закрываем дверки и включаем контроллер. Воздух из автоматически включаемого вентилятора дойдет до зольника и направится в верхнюю камеру сгорания, где расположен жар.

4.3. Сгорание в котле

Эксплуатация свыше 57°C

Во время эксплуатации котла при температуре до 57°C сгораемые газы конденсируются на стенках котла и дымоходных каналах котла. В процессе длительной эксплуатации это приводит к засмолению, меньшей эффективности оборудования и ускоренной точечной и поверхностной коррозии, что значительно сокращает срок службы котла. По этой причине котел должен эксплуатироваться при температуре выше 57°C. Этого можно достичь за счет:

5. Закрываем дверку и через несколько минут проверяем, горит ли огонь и равномерно ли он размещен в топке. Если нет – то нужно кочергой выровнять жар по всей поверхности для равномерного сжигания топлива.
6. В случае необходимости дымовую тягу можно регулировать заслонкой выпуска газов на котле.

ВНИМАНИЕ! При верхнем розжиге в котлах серии KSW Master и KSW PRIMA может происходить неполное сгорание топлива. В случае длительного перерыва в подаче электричества или поломки контроллера нужно обеспечить циркуляцию воды в системе (особенно это важно при использовании насоса).

Если топливо сгорит полностью – чистим топку и начинаем розжиг с начала, или снова засыпаем топливо (верхнее сжигание снизу). Во втором случае время сгорания увеличивается до 48 часов. Розжиг сверху приводит к лучшему дожиганию газов, большей эффективности, меньшим потерям в дымоходах и в результате к большей эффективности топлива.

1. правильного подбора котла для площади обогреваемых помещений, 2. использование трех- или четырехходовых клапанов для выхода и входа воды из/в котел.

Эффект «запотевания» котла

Во время сжигания в котле первый раз или при запуске котла зимой может появиться эффект «запотевания» котла, производящий впечатление протечки. В этом случае нужно

быстро разогреть котел до температуры ок. 80°C для того чтобы высушить котел и конвекционные каналы. Так же следует поступать 1 раз в неделю при длительном пребывании котла при низких температурах.

Завершение процесса горения

ВНИМАНИЕ! Перед завершением процесса горения в топке нужно выключить контроллер/вентилятор и подождать 5-10 сек. Во время завершения нужно держаться на безопасном расстоянии от засыпной дверки, чтобы не обжечься.

удаление золы и чистка

Слабое освещение зольника от жара топки свидетельствует о засоренности золой решетки топки, что связано с понижением температуры воды в котле. Удаление золы во время работы котла осуществляется путем механического перемещения рычага решетки вперед-назад (несколько раз), оставляя затем рычаг в крайнем заднем положении. В процессе сгорания каменного угля образуются побочные продукты: гарь, шлак, зола, которые должны быть удалены с помощью инструмента перед последующим розжигом котла.

Длительность горения котла

В зависимости от способа розжига в котле длительность горения (или время работы оборудования при одной загрузке топлива) вместе с мощностью является величиной переменной. Указанное ниже время горения касается исключительно работы котла при использовании топлива нужного качества. Длительность горения зависит от многих факторов, в т.ч. от

калорийности и вида топлива, утепления дома, устройств, забирающих тепло (батареи, бойлер, теплый пол). При работе котла с меньшей тепловой мощностью длительность горения увеличивается на несколько часов.

4.3.1. KSW и KSW PLUS

Топливо необходимо периодически досыпать, заполняя всю топку. Запаса топлива в котле хватает приблизительно на 4-12 часов (в зависимости от качества топлива), при работе на номинальной мощности. Когда котел работает не на полную мощность, этот период соответственно увеличивается. Сгорание в котле типа KSW можно регулировать вручную, меняя положение заслонки в нижних дверках посредством регулировочного винта или автоматически с помощью автоматического регулятора сгорания. Открытие заслонки зольных дверок увеличивает тепловой КПД котла. При использовании регулятора сгорания регулировочный винт в заслонке нужно отрегулировать так, чтобы заслонка под собственным весом могла закрыть отверстие. Сгорание в котле типа KSW PLUS управляется регулятором температуры.

4.3.2. KSD

Котел KSD относится к котлам с нижним процессом горения. В зависимости от вида топлива (дерево, уголь) длительность горения и мощность котла – величины переменные. Во время сгорания дерева разовой загрузки хватает на прикл. 4-6 часов работы. В то же время в процессе сжигания угля длительность горения значительно увеличивается: для угля O I/II до прикл. 10-12 час., а для угля M I/II – 14 часов работы и более.

4.3.3. KSX

При основном розжиге сверху невозможно добавления топлива и разовой загрузки хватает на прибл. 24 часа. Указанное время касается работы исключительно при использовании надлежащего топлива. Сгорание в котле типа KSX управляется регулятором температуры.

При обычном розжиге снизу в котле KSX разовой загрузки топлива хватает на прибл. 8 часов работы. При этом способе горения есть возможность добавлять топливо в топку.

4.3.4. KSW Prima i KSW Master

Сжигание в котле управляется контроллером и вентилятором. В зависимости от способа

4.4. Остановка работы котла

1. Выключаем вентилятор и контроллер (если имеется), нажав на кнопку СТОП.
2. Плотно закрываем все дверки, заслонку на борове, чтобы огонь погас.

4.5. Аварийная остановка работы котла

Работающий котел нужно непременно останавливать, если произойдет: 1. утечка воды из котла, 2. рост температуры выше 90°C или 3. существует необходимость пополнения испарившейся воды в системе и радиаторах. Для остановки работы котла нужно выполнить положения пп. «Остановка работы котла». При необходимости скорейшей остановки работы котла нужно выгнать жар и топливо из котла с помощью металлического совка в металлическую емкость, вынести жар из дома и там потушить его водой.

розжига длительность горения и мощность являются величинами переменными. При обычном розжиге на водокосниках (т.н. нижнем) разовой загрузки топлива хватает на прибл. 6-8 часов работы. При верхнем розжиге (опционально) разовой засыпки хватает на прибл. 8-14 часов. Указанное время справедливо лишь для работы котла при использовании высококалорийного топлива, такого как каменный уголь, например. При использовании топлива с низкой калорийностью (высушенное дерево, брикеты из биомассы и т.п.) время горения (работы на одной загрузке) пропорционально меньше. Во время горения есть возможность добавления топлива в топку с соблюдением осторожности.

3. Через несколько минут проверяем, не воспламенилось ли вновь топливо.
4. Если жар погас, удаляем остатки угля и пепла из котла.

ВНИМАНИЕ! Нельзя гасить горящее топливо водой в помещении котельной!

4.6. Гашение котла по окончании отопительного сезона

Чтобы подготовить котел к завершению отопительного сезона нужно повторить шаги из пп. «Остановка работы котла», а затем нужно: 1. очистить весь котел изнутри и дымоход, 2. на время простоя котла оставить дверь открытой, чтобы высушить внутреннюю часть котла и обеспечить постоянный приток воздуха, и 3. произвести осмотр технического состояния котла.

4.7. Очистка и консервация

Поддержка чистоты котла есть необходимым условием его эффективной, безаварийной работы. Даже небольшой слой налета уменьшает теплоотдачу от газов и, следовательно, уменьшает КПД котла. Это может также явиться причиной его поломки. Поэтому котел нужно тщательно чистить по крайней мере 1 раз в неделю. После того, как котел погаснет и остынет, нужно 1. убрать золу из топки и зольника, 2. почистить топку от сажи с помощью металлической щетки, 3. почистить щеткой горелки и дымоотводы, после чего убрать сажу из дымоотводов, 4. почистить внешнюю поверхность котла от осевшего пепла, сажи, пыли и остатков топлива. Периодически нужно контролировать герметичность водной системы,

4.8. Условия безопасной эксплуатации

- Правильно установить систему отопления в соответствии с существующими в этой области стандартами.
- Правильно заполнить систему водой. Не добавлять в систему холодную воду во время работы разогретого котла.
- Не эксплуатировать котел при падении уровня воды в системе ниже уровня, указанного в инструкции эксплуатации системы ЦО.
- Никогда не использовать для розжига легковоспламеняющиеся вещества, например, бензин.

ВНИМАНИЕ! Нельзя сливать воду из котла и системы после окончания отопительного сезона или во время перерыва в отоплении (более чем требуется для ремонта). Это защитит котел от ускоренной коррозии. Однако необходимо слить воду из системы в ситуации, когда перерыв в работе котла наступает во время морозов. Это позволит избежать замерзания воды и повреждения системы.

а также плотность прилегания дверок котла, борава и дымохода. В случае необходимости нужно подтянуть завесы или заменить уплотнители дверок. Периодические осмотры котла нужно делать раз 1 в год во время простоя котла. Для осмотра котла и определения объема возможного ремонта котел нужно тщательно очистить от остатков после сжигания топлива. Более серьезный ремонт котла, вызванный неправильной эксплуатацией или механическими повреждениями, должен быть выполнен сервисной службой как можно скорее после их обнаружения. Нужно также следить за порядком в котельной, где не должны складироваться никакие другие предметы кроме тех, что нужны для обслуживания котла.

- Никогда не гасить огонь в топке водой
- При обслуживании котла использовать соответствующее снаряжение и защитную одежду (рукавицы, очки, головные уборы, обувь), проявлять большую осторожность при обслуживании неизолированных частей (напр. дверок), которые могут нагреваться до высоких температур, что может вызвать ожоги.
- При открывании дверок стоять сбоку от котла и опасаться выброса пламени.

- Следить за чистотой в котельной, обеспечить в ней нужную вентиляцию и убрать подальше от нее коррозионные и легковоспламеняющиеся материалы.
- Котел чистить лишь во время перерывов в его работе.
- При работе по обслуживанию котла использовать переносные лампы напряжением не более 24 В.
- Следить за нормальным техническим состоянием котла и гидросистемы.
- Следить за чистотой котла.

5. ПРОБЛЕМЫ В РАБОТЕ КОТЛА – ПРЕЖДЕ ЧЕМ ОБРАЩАТЬСЯ В СЕРВИС

В случае бесхозяйственного вызова службы сервиса транспортные и рабочие затраты сервисных работников оплачивает клиент. Поэтому прежде чем позвонить в сервис, ознакомьтесь с типовыми проблемами в работе котла и путями их решения.

Симптом	Причина	Способ устранения
Дымит снаружи	Недостаточная тяга дымохода	Устранить негерметичность дымохода, борова или дверок котла
	Недостаточная высота дымохода	Поднять дымоход на высоту не менее 1,5 м над коньком
	Слишком узкое сечение дымохода	Отрегулировать заслонку борова, уменьшить силу наддува
	Слишком низкое атмосферное давление	Использовать вентилятор, усиливающий тягу дымохода
	Загрязнение дымоходных каналов	Очистить каналы

Симптом	Причина	Способ устранения
Низкий КПД котла	Сжигание низкокалорийного топлива	Поменять топливо на высококалорийное
	Слабый приток воздуха в котельную	Обеспечить нормальный приток воздуха через окно или вентиляционный канал
	Поломка наддувного вентилятора или контроллера	Заново выставить параметры в соответствии с Руководством по эксплуатации или поменять на новый - исправный
	Загрязнение дымоотводных каналов в камере сгорания	Очистить каналы, отрегулировать заслонки
Налет смолы и сырости внутри котла (симптомы, похожие на протечку)	Применение дерева как основного топлива при отоплении	Использовать топливо в соответствии с инструкцией по обслуживанию
	В котле поддерживается низкая температура	Эксплуатировать котел при темп. мин. 57°C
Протечка	оценивается производителем	Ремонт в сервисной службе PEREKO
Чрезмерная тяга дымохода	—	Отрегулировать тягу дымохода заслонкой в борове котла
Чрезмерный расход топлива	Плохо установленные параметры	Помощь сервисной службы
	Низкое качество топлива	Сменить топливо
Топливо не полностью сгорает	Плохое качество топлива	Сменить топливо

6. УСЛОВИЯ ГАРАНТИИ

1. Производителем котлов марки PEREKO является фирма Envo sp. z o.o. с офисом в г.Староховице, ул. Радомска 76 (Польша).
2. Гарантийный талон недействителен без даты, печати и подписей производителя, пункта продажи или продавца.
3. В случае потери гарантийного талона дубликаты не выдаются.
4. Гарантийный талон или товарный чек – единственные документы, позволяющие потребителю бесплатно получать гарантийный сервис.
5. Производитель гарантирует исправную работу теплообменника котла ЦО в течение 60 месяцев с даты производства, и в течение 24 месяцев на его узлы.
6. Производитель гарантирует герметичность сварных соединений в течение 10 лет с даты производства.

7. Гарантия на сварные соединения не то же самое, что гарантия на герметичность всего котла и применима в случае протечки только на сварных соединениях.
8. Производитель оставляет за собой право внесения технических изменений без предварительного уведомления.
9. Гарантия продлевается на период с даты начала ремонта и до даты его окончания. Выполнение ремонта подтверждается в гарантийной карте и акте устранения неисправности.
10. Производитель во время гарантийного периода бесплатно устраняет поломки, произошедшие по вине производителя, в течение 21 дней с даты объявления об аварии.
11. В течение гарантийного срока возможна замена котла на новый, если это согласовано с производителем - на основании экспертного заключения о невозможности выполнения ремонта.
12. Рекламации по качеству котла должны быть заявлены в точке продажи или непосредственно производителю по адресу, указанному в гарантийном талоне.
13. Гарантия не распространяется на соединения котла, зажимы держателей, топочных дверок, уплотнительного шнура, расположенного по внешнему краю дверок, а также инструментов для обслуживания и очистки.
14. Гарантия на электронный контроллер температуры, вентилятор и систему автоматической подачи дает их производитель, и она прилагается к комплекту документов котла.
15. В случае ошибочной рекламации и необоснованного вызова сервисной службы расходы на проезд и работу сотрудника сервиса несет потребитель.
16. Настоящее Руководство по эксплуатации засыпных котлов является собственностью фирмы Envo sp. z o.o. Оно не может быть скопировано и использовано любым другим

хозяйствующим субъектом или физическим лицом без письменного согласия владельца. Все права защищены.

ПРИМЕЧАНИЕ! Содержание данного Руководства не является основанием для претензий к фирме Envo sp. z o.o. Фирма не несет ответственности за последствия неправильного использования, не соответствующего Руководству. Изготовитель не несет ответственности за последствия неправильной установки и использования котла, несоблюдение инструкций в Руководстве или неправильного обслуживания. Гарантия прекращает свое действие в случае:

17. Применение гарантий противоречит PN-91/B-02413.
18. Неправильного соединения в замкнутой системе в соотв. Dz.U. 2009. nr 56 poz. 461.
19. Неправильной транспортировки и хранения котла.
20. Запуска котла без достаточного количества воды.
21. Повреждений, возникших в результате перегрева котла.
22. Ремонта в течение гарантийного срока неавторизованным производителем лицом и организацией.
23. Повреждений, возникших по причине несоблюдения предписаний, изложенных в Руководстве.
24. Превышения допустимого рабочего давления 1,5 бар.
25. Механических повреждений или вмешательства посторонних лиц в конструкцию котла.
26. Коррозии стальных элементов по причине поддержания слишком низкой температуры обратной воды ниже 57°C с одновременным использованием ненормального влажного топлива.

СЕРВИСНАЯ СЛУЖБА

Дата	Комментарии	Подпись

ГАРАНТИЙНАЯ КАРТА

на водяной котел центрального отопления

Заводской №

Тип

Дата производства

Знак ОТК

Предоставляется гарантия на герметичность сварных соединений водяного корпуса котла в течение 10 лет с даты изготовления; на герметичность теплообменника – в течение 60 месяцев с даты изготовления для котлов серии KSX, KSD, KSW Prima и KSW Master и в течение 72 месяцев с даты изготовления для котлов серии KSW и KSW Plus; на остальные элементы гарантия составляет 24 месяца.

.....
Подпись и печать производителя

.....
Дата розничной продажи

.....
Подпись продавца и печать точки продажи

Производитель:

Envo sp. z o.o., 27-200 Starachowice, ul. Radomska 76, Польша

www.grupaenvo.pl

Техническая помощь

tel. +48 (41) 274 53 53, fax +48 (41) 274 53 26

e-mail: serwis@pereko.pl,

tel. kom. +48 602 315 512, 604 953 459, 660 726 577

www.pereko.pl