

## Технический паспорт и инструкция по эксплуатации Logano S121-2

## Предисловие

Уважаемые покупатели!

Уже более 275 лет тепло - наша стихия. С самого начала мы вкладываем все наши знания и опыт в разработку проекта с тем, чтобы создать комфортную атмосферу с учётом ваших пожеланий.

Безразлично, идёт ли речь о тепле, горячей воде или вентиляции – с оборудованием фирмы Buderus вы получите высокоэффективную отопительную технику отличного качества Buderus, которая долго и надёжно будет обеспечивать ваш комфорт.

Наше оборудование выпускается по новейшим технологиям, и мы следим за тем, чтобы все наши изделия были идеально согласованы между собой. При этом на первом плане всегда стоят экономичность и охрана окружающей среды.

Благодарим вас за выбор нашей техники, которая позволит экономично использовать энергию без ущерба комфорту. Чтобы так продолжалось многие годы, выполняйте рекомендации этой инструкции по эксплуатации. Если у вас всё же возникнут вопросы, то обращайтесь к специалистам отопительной фирмы. Они всегда помогут решить возникшие проблемы.

Мы желаем вам долго наслаждаться комфортом с вашим новым оборудованием фирмы Buderus!

Сотрудники Buderus

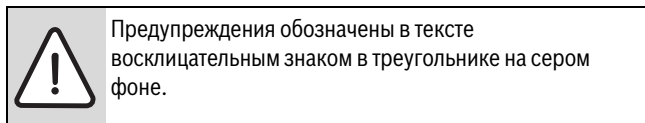
## Оглавление

<b>1</b>	<b>Пояснения условных обозначений и правила техники безопасности</b> .....	<b>3</b>
1.1	Расшифровка символов .....	3
1.2	Указания по безопасности .....	3
<b>2</b>	<b>Информация об оборудовании</b> .....	<b>5</b>
2.1	Применение по назначению .....	5
2.2	Нормы, инструкции и правила .....	5
2.3	Описание оборудования .....	5
2.3.1	Шамотные камни .....	6
2.3.2	Технические характеристики .....	7
<b>3</b>	<b>Пуск в эксплуатацию</b> .....	<b>8</b>
3.1	Перед пуском в эксплуатацию .....	8
3.2	Приточный воздух .....	8
3.3	Применяемое топливо .....	8
3.4	Правильная сушка и хранение топлива .....	9
<b>4</b>	<b>Управление отопительной системой</b> .....	<b>10</b>
4.1	Рекомендации по эксплуатации .....	10
4.2	Принцип горения .....	10
4.3	Подача воздуха .....	10
4.4	Растопочная заслонка .....	11
4.5	Тракт дымовых газов .....	11
4.6	Загрузочная и топочная камеры .....	12
4.7	Вытяжной вентилятор дымовых газов .....	12
4.8	Устройство термической защиты .....	12
4.9	Система управления Logamatic 2112 .....	13
4.10	Розжиг котла .....	13
4.11	Энергопотребление .....	15
4.12	Дозагрузка топлива .....	15
4.13	Завершение работы котла .....	15
4.13.1	Временное прекращение работы котла .....	15
4.13.2	Прекращение эксплуатации котла на длительный срок .....	15
4.13.3	Прекращение работы котла при аварии .....	15
<b>5</b>	<b>Техническое обслуживание и чистка оборудования</b> ....	<b>16</b>
5.1	Чистка котла .....	16
5.1.1	Ежедневная чистка .....	17
5.1.2	Еженедельная чистка .....	17
5.1.3	Ежемесячная чистка .....	18
5.1.4	Чистка раз в полгода .....	18
5.2	Удаление отложений смолы .....	20
5.3	Положение шамотных камней .....	20
5.4	Проверка рабочего давления .....	21
5.5	Техническое обслуживание котла .....	21
<b>6</b>	<b>Охрана окружающей среды/утилизация</b> .....	<b>22</b>
<b>7</b>	<b>Неисправности и их устранение</b> .....	<b>23</b>
	<b>Алфавитный указатель</b> .....	<b>25</b>

## 1 Пояснения условных обозначений и правила техники безопасности

### 1.1 Расшифровка символов

#### Предупреждения



Выделенные слова в начале предупреждения обозначают вид и степень тяжести последствий, наступающих в случае непринятия мер безопасности.

- **УВЕДОМЛЕНИЕ** означает, что возможно повреждение оборудования.
- **ВНИМАНИЕ** означает, что возможны травмы лёгкой и средней тяжести.
- **ОСТОРОЖНО** означает, что возможны тяжёлые травмы.
- **ОПАСНО** означает, что возможны травмы, опасные для жизни.

#### Важная информация



Важная информация без каких-либо опасностей для человека и оборудования обозначается приведенным здесь знаком. Она выделяется горизонтальными линиями над текстом и под ним.

#### Другие знаки

Знак	Описание
▶	Действие
→	Ссылка на другое место в инструкции или на другую документацию
•	Перечисление/список
–	Перечисление/список (2-ой уровень)

Таб. 1

### 1.2 Указания по безопасности

#### Общие правила техники безопасности

Несоблюдение правил безопасной эксплуатации может привести к тяжёлым травмам вплоть до смертельного исхода, а также к повреждению оборудования и загрязнению окружающей среды.

- ▶ Монтаж, подсоединение к дымовой трубе, первый пуск в эксплуатацию, техническое обслуживание и ремонт должны выполнять только сотрудники специализированного предприятия.
- ▶ Котёл должны принять местные органы надзора.
- ▶ Проводите чистку в зависимости от интенсивности использования. Соблюдайте периодичность чистки, приведённую в главе "Чистка". Сразу же устраняйте выявленные недостатки.
- ▶ Проводите техническое обслуживание не реже одного раза в год. При этом необходимо проверить исправную работу всей отопительной системы. Сразу же устраняйте выявленные недостатки.
- ▶ Внимательно прочитайте правила техники безопасности перед пуском котла в эксплуатацию.

#### Возможны тяжёлые последствия при несоблюдении правил собственной безопасности в аварийных случаях, например, во время пожара

- ▶ Никогда не подвергайте свою жизнь опасности. Собственная безопасность - прежде всего.

#### Повреждения из-за ошибок в управлении

Ошибки в управлении могут привести к травмам персонала и/или к повреждению оборудования.

- ▶ Обеспечьте доступ к котлу только тех лиц, которые умеют им правильно пользоваться.
- ▶ Монтаж, пуск в эксплуатацию, техническое обслуживание и ремонт должны выполнять только сотрудники специализированного предприятия.

#### Монтаж, эксплуатация

- ▶ Монтаж оборудования должно производить только уполномоченное специализированное предприятие.
- ▶ Не допускается изменять элементы системы отвода дымовых газов.
- ▶ Не эксплуатируйте котёл без достаточного количества воды.
- ▶ Во время работы отопительной системы держите закрытыми все отверстия котла (двери, ревизионные люки, загрузочные отверстия).
- ▶ Используйте только разрешённое топливо, указанное на заводской табличке.
- ▶ Не закрывайте и не уменьшайте отверстия приточной и вытяжной вентиляции в дверях, окнах и стенах.

#### Угроза для жизни из-за удара электрическим током

- ▶ Подключение к электросети должны выполнять только специалисты-электрики. Соблюдайте схему соединений.
- ▶ Перед монтажом отключите подачу напряжения на всех фазах. Обеспечьте защиту от случайного включения.
- ▶ Этот котёл нельзя устанавливать во влажных помещениях.

#### Контрольные осмотры/техническое обслуживание

- ▶ Рекомендация для потребителя: заключите договор о проведении технического обслуживания и контрольных осмотров с уполномоченным специализированным предприятием и ежегодно проводите техническое обслуживание котла.
- ▶ Потребитель несёт ответственность за экологическую безопасность отопительной системы (федеральный закон об охране окружающей среды).
- ▶ Выполняйте правила техники безопасности, приведённые в главе "Техническое обслуживание и чистка".

#### Оригинальные запчасти

Изготовитель не несёт ответственности за повреждения, возникшие в результате применения запасных частей, поставленных не изготовителем.

- ▶ Применяйте только оригинальные запчасти и дополнительное оборудование от изготовителя.

#### Опасность отравления

- ▶ Недостаточный приток свежего воздуха в помещение может привести к опасным отравлениям дымовыми газами.
- ▶ Следите за тем, чтобы вентиляционные отверстия для притока и вытяжки воздуха не были уменьшены в сечении или перекрыты.
- ▶ Запрещается эксплуатировать котёл, если неисправность не устранена.
- ▶ При выходе дымовых газов в помещение, где установлено оборудование, проветрите его, покиньте помещение и при необходимости вызовите пожарную команду.
- ▶ Сообщите в письменном виде в эксплуатационную службу о недостатке и об опасности.

**Опасность ожога/ошпаривания**

Горячие поверхности котла, системы отвода дымовых газов и трубопроводов, выходящие топочные и дымовые газы, а также горячая вода, вытекающая из предохранительных устройств могут стать причиной ожогов и ошпаривания.

- ▶ Дотрагивайтесь до горячих поверхностей только в защитных перчатках.
- ▶ Осторожно открывайте двери котла.
- ▶ Перед выполнением любых работ с котлом дайте котлу остыть.
- ▶ Не оставляйте детей без присмотра вблизи от горячего котла.

**Опасность повреждения оборудования из-за отклонений минимального напора дымовой трубы**

При высоком напоре возрастают выбросы вредных веществ, из-за чего возрастает нагрузка на котёл, и возможно его повреждение.

- ▶ Подключение к системе отвода дымовых газов и дымовая труба должны соответствовать действующим нормам и правилам.
- ▶ Обеспечьте поддержание в дымовой трубе необходимого напора дымовых газов.
- ▶ Поручите специалистам проверить наличие необходимого напора дымовых газов.

**Взрывоопасные и легковоспламеняющиеся материалы**

- ▶ Запрещается хранить легковоспламеняющиеся материалы или жидкости вблизи котла.
- ▶ Соблюдайте минимальные расстояния до горючих материалов.

**Воздух для горения / воздух в помещении**

- ▶ Воздух для горения не должен содержать агрессивные вещества (например, галогеносодержащие углеводороды, соединения хлора или фтора). Это позволит предотвратить коррозию.

**Опасность повреждения оборудования высоким давлением**

Во избежание повреждений от высокого давления из предохранительного клапана отопительного контура и контура ГВС может сбрасываться вода.

- ▶ Никогда не перекрывайте предохранительные клапаны.
- ▶ Никогда не перекрывайте отопительный контур.
- ▶ Никогда не перекрывайте контур охлаждающей воды.

## 2 Информация об оборудовании

Эта инструкция содержит важную информацию о правильной и безопасной эксплуатации котла.

### 2.1 Применение по назначению

Твердотопливный котёл является отопительным котлом, нагрев которого происходит от сжигания древесного топлива (дров). Он может применяться в коттеджах и многоквартирных домах. Далее для краткости он будет называться котёл.

Для правильного применения котла учитывайте его параметры, приведённые на заводской табличке и в технических характеристиках. Установка котла в жилых помещениях и прихожих не разрешается. Котёл может работать только с системой управления R2112.

Котёл должен применяться только для нагрева воды в системе отопления и горячего водоснабжения.

Котёл должен работать с минимальной температурой обратной линии 65 °С. Проверьте, чтобы эта температурная граница поддерживалась соответствующими устройствами. Кроме того, требуется регулятор подачи дополнительного воздуха.

Дальнейшие сведения о правильном применении → глава 2.3, стр. 5.

### 2.2 Нормы, инструкции и правила



Соблюдайте национальные нормы и правила при эксплуатации котла!

### 2.3 Описание оборудования

Твердотопливный котёл является котлом, работающим по принципу пиролиза натуральной штучной древесины согласно EN 303-5 (→ глава 3.3, стр. 8).

Система управления R2112 [1] регулирует работу вентилятора дымовых газов и циркуляционного насоса в зависимости от температуры котловой воды. На термостате системы управления можно задать максимальную температуру котловой воды. Фактическая температура котловой воды показана на термометре.

За верхней дверью находится загрузочная камера, которая через фурменный кирпич соединяется с топочной камерой.

За нижней дверцей находится топочная камера, облицованная шамотным камнем. Боковые воздушные заслонки регулируют подачу воздуха.

Котёл имеет теплоизоляцию. Изоляция снижает теплопотери. Одновременно она служит защитой от шума и обеспечивает бесшумную работу котла.



Котёл всасывает воздух, необходимый для горения, из окружающей среды. Котёл можно устанавливать и эксплуатировать только в помещениях с постоянным проветриванием.

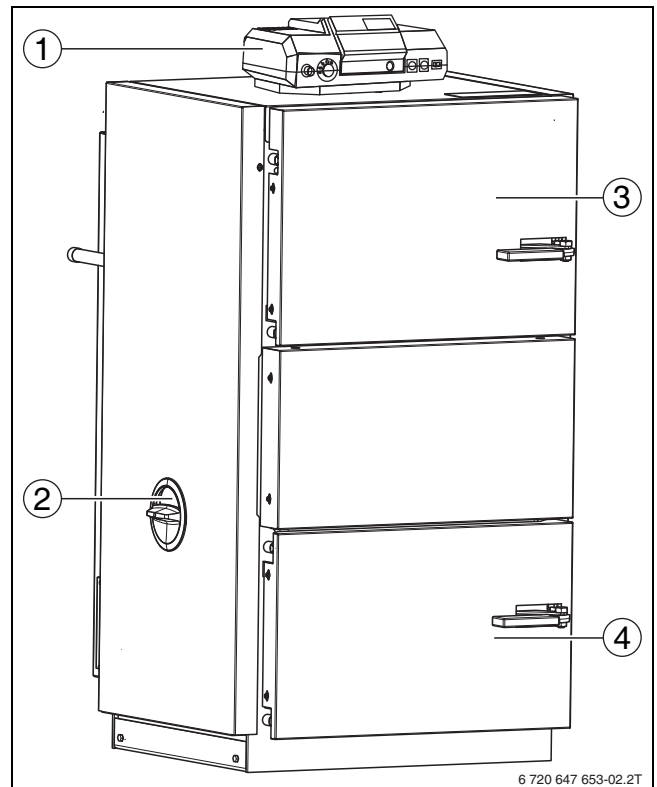


Рис. 1 Элементы управления котла

- [1] Система управления
- [2] Заслонка первичного воздуха для горения
- [3] Дверь загрузочной камеры
- [4] Дверь топки

### 2.3.1 Шамотные камни

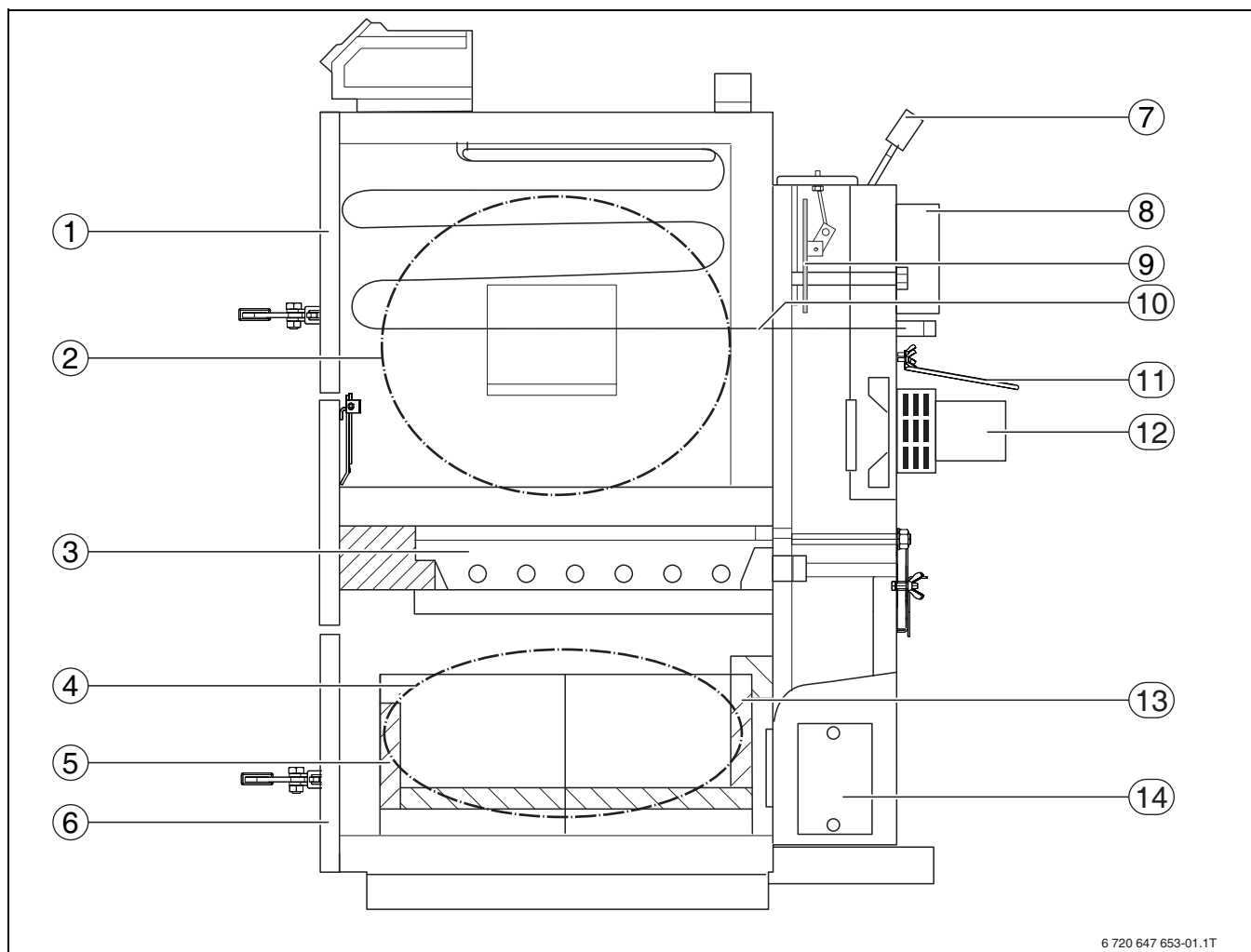
Внутреннее пространство котла облицовано шамотным камнем.

Шамотные камни выполняют важные функции в процессе горения, теплопередачи и подачи воздуха для горения внутрь котла (→ глава 5.3, стр. 20).



Все шамотные камни должны устанавливаться без зазоров и всегда находиться в правильном положении.

► Укладывайте правильно шамотные камни после чистки котла (→ глава 5.3, стр. 20)



6 720 647 653-01.1T

Рис. 2 Функциональные элементы котла

- [1] Дверь загрузочной камеры
- [2] Загрузочная камера
- [3] Фурма
- [4] Топочная камера
- [5] Золоудерживающий камень
- [6] Дверь топки
- [7] Рычаг растопочной заслонки
- [8] Патрубок дымовых газов
- [9] Растопочная заслонка
- [10] Предохранительный теплообменник
- [11] Защитный козырёк
- [12] Вытяжной вентилятор дымовых газов
- [13] Шамотные камни
- [14] Смотровой люк

## 2.3.2 Технические характеристики

	Ед.изм.	Тип котла			
		21	26	32	38
Типоразмер котла/номинальная теплопроизводительность	кВт	21	26	32	38
Класс эмиссий по DIN 303-5	–	3			
Коэффициент полезного действия	%	78			
Вес	кг	310	350	375	410
Количество воды	л	74	89	87	102
Размеры загрузочной дверцы, ширина x высота (полукруг)	мм	430 x 240		520 x 280	
Объём загрузочной камеры	л	66	86	114	138
Максимальная длина поленьев (Ø 100 мм)	мм	400	510	450	550
Продолжительность горения при номинальной мощности <sup>1)</sup> примерно	Н	2			
Расход дров при номинальной мощности котла, влажность древесины < 25 % и 13 МДж/кг (бук)	кг/ч	6,7	8	10	11,5
Допустимое рабочее давление	бар	3			
Необходимый напор	Па	20	22	25	30
Максимальное испытательное давление	бар	4,5			
Максимальная температура котла	°С	90			
Рабочая температура	°С	70 – 90			
Минимальная температура обратной линии	°С	65			
Минимальное давление для предохранительного теплообменника	бар	2			
Минимальный расход для предохранительного теплообменника	л/мин	11			
Степень электрической защиты	IP	21			
Электрическая потребляемая мощность (без внешних потребителей)	Вт	80			
Температура дымовых газов (в дымовой трубе), примерно <sup>2)3)</sup>	°С	200 - 240			

Таб. 2 Технические характеристики

- 1) Номинальный период сгорания
- 2) Температура дымовых газов может быть выше, что зависит от условий окружающей среды и степени чистоты котла.
- 3) При открытой растопочной заслонке температура дымовых газов значительно выше.

### 3 Пуск в эксплуатацию

#### 3.1 Перед пуском в эксплуатацию



**ОПАСНО:** опасность получения травм открытой дверью котла!

- ▶ Держите закрытой дверь загрузочной камеры во время работы котла.



**ОПАСНО:** угроза получения травм из-за высокой температуры коллектора дымовых газов!

- ▶ Не дотрагивайтесь до коллектора дымовых газов во время работы котла.



**ОСТОРОЖНО:** возможно повреждение оборудования!

Пуска без достаточного количества воды или без шамотных камней разрушает котёл.

- ▶ Эксплуатируйте котёл всегда с достаточным количеством воды.
- ▶ Эксплуатируйте котёл только со всеми шамотными камнями.

Перед пуском выполняйте следующие правила личной безопасности:

- При сбое в подаче электроэнергии или при выключенном вытяжном вентиляторе открывайте дверь загрузочной камеры с большой осторожностью.
- Бесконтрольная работа котла с открытой дверью не разрешается.
- Запрещается использование дополнительных средств для розжига.

#### 3.2 Приточный воздух



**ОПАСНО:** угроза для жизни из-за недостатка кислорода в помещении, где установлен камин!

- ▶ Обеспечьте достаточное поступление свежего воздуха через отверстия в наружной стене.
- ▶ Отверстия для притока свежего воздуха должны всегда оставаться открытыми.



**ОСТОРОЖНО:** возможно повреждение оборудования агрессивными веществами в приточном воздухе!

Присутствие в воздухе галогеносодержащих углеводородов, соединений хлора и фтора ведёт при сгорании к интенсивной коррозии котла.

- ▶ Не допускайте эксплуатацию с приточным воздухом, содержащим агрессивные вещества.



Котёл всасывает воздух, необходимый для горения, из окружающей среды. Котёл можно устанавливать и эксплуатировать только в помещениях с постоянным проветриванием.

#### 3.3 Применяемое топливо



**ОПАСНО:** возможно причинение вреда здоровью и/или повреждение оборудования из-за использования непригодного топлива!

При использовании неподходящего топлива могут выделяться вещества, вредные для здоровья и/или для отопительной системы.

- ▶ Не используйте в качестве топлива пластмассы, бытовые отходы, химически обработанную древесину, макулатуру, древесную щепу, хворост, отходы коры и ДСП.

Рекомендуемое топливо - это расколотые сухие поленья с длиной кромок 5 – 10 см влажностью древесины 10 – 25 %. Оптимальная влажность древесины около 15 %.

Тип котла	Максимальная длина (Ø 100 мм)
21 кВт	400 мм
26 кВт	510 мм
32 кВт	450 мм
38 кВт	550 мм

Таб. 3 Длина поленьев

Применяйте только сухие, натуральные дрова. При влажности древесины 25 % (влажность 20%) и более снижается мощность котла. Кроме того, высокая влажность дров способствует повышенному смолообразованию и снижает срок службы котла. Приведённые значения мощности, а также неограниченные функции котла могут гарантироваться только при влажности древесины ниже 25 % (влажности 20%).



Содержание воды в дровах указывается по двум методам измерений - как влажность древесины и как влагосодержание. 25% влажности древесины ( $w$ ) соответствует 20% влагосодержания ( $w$ ). Чтобы ваши дрова были достаточно сухими, проверьте, по какому методу измерений показывает влажность ваш измерительный прибор.

При использовании твёрдой древесины продолжительность горения составляет около 2 часов.

Вид дерева	Теплота сгорания (при влажности древесины 25 %)	
	кВтч/скл.м3	
Бук	1890	
Дуб	1930	
Сосна	1520	
Ель	1330	

Таб. 4 Энергетические характеристики различных видов деревьев

Также можно применять прессованное топливо и брикеты, если они состоят только из древесины.



При использовании прессованной древесины или брикетов котёл можно заполнять только до половины.



### Использование мягкой древесины (ели, пихты)

Приведённые выше характеристики касаются только твёрдой древесины. При использовании мягкой древесины снижается как отдаваемая мощность, так и продолжительность горения (частично до 30%). Мягкая древесина имеет меньшую плотность (вес/объём), поэтому сжигаемая масса меньше. Кроме того, это может привести к временному снижению мощности из-за нарушения горения (местного выгорания) и связанному с этим увеличенному выбросу вредных веществ. Поэтому нужно периодически контролировать горение и ворошить угли.



Мы рекомендуем применять бук. Не смешивайте различные виды древесины. Применение одного вида древесины способствует равномерному сгоранию и уменьшает нарушения процесса горения.

### 3.4 Правильная сушка и хранение топлива

Содержащаяся в древесине вода испаряется при горении дров. Используемая для этого энергия теряется для отопления. Свежая древесина содержит много влаги и поэтому обладает примерно на половину меньшей теплотворной способностью, чем сухое дерево.

- ▶ Для достижения ровного и чистого горения используйте только сухую натуральную древесину.



Федеральный закон об охране окружающей среды от вредных выбросов требует содержание влажности древесины не более 25%. Это достигается хранением дров около двух лет приведённым далее способом.

#### Хранение в здании

Хранение свежих дров в закрытых помещениях (подвале, гараже) или укрытыми плёнкой без достаточного воздухообмена препятствует сушке и ведёт к загниванию и плесневению дерева.

- ▶ Храните дрова по возможности на сухих и хорошо проветриваемых площадках.

#### Хранение вне зданий

- ▶ Складывайте дрова на южной стороне здания, защищёнными от осадков, в хорошо проветриваемом месте.
- ▶ Укладывайте дрова свободно у стены и подприте поленицу минимум с одной стороны.
- ▶ Оставляйте зазоры между отдельными стопками. Продуваемый воздух будет лучше удалять влагу, выступающую на поверхности дров.

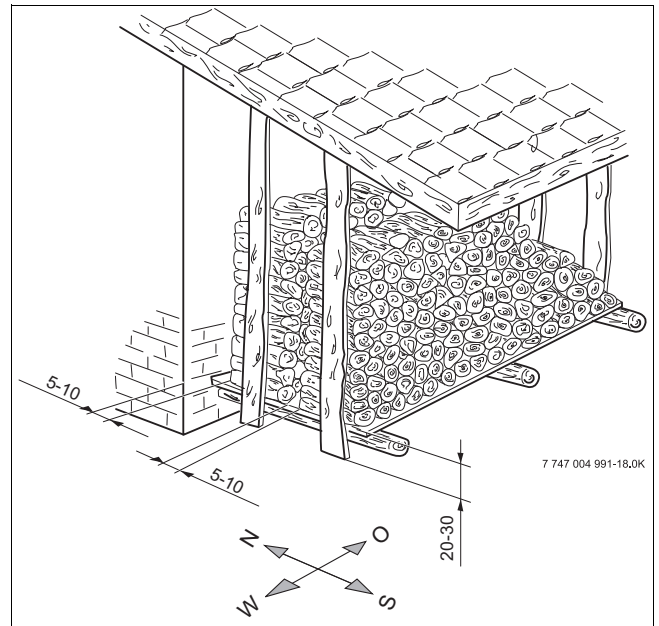


Рис. 3 Хранение дров вне зданий

#### Продолжительность хранения

Основное правило:

- мягкая древесина - минимум один год,
- твёрдая древесина - минимум два года.

Мы рекомендуем сушку от двух до трёх лет. Фактическую влажность дерева показывают измерительные приборы - влагомеры.

#### Горение

Древесина состоит в основном из целлюлозы, лигнина, смол, жиров и масел. Поэтому не происходит непосредственного горения. Составные части древесины становятся газообразными и сгорают при различных температурах в присутствии и смеси с достаточным количеством кислорода. Если не достигаются температуры, необходимые для образования газов и чистого горения, то процесс горения нарушается. Нарушение процесса горения означает, что оставшееся топливо не будет использовано. Не сгоревшие остатки древесины загрязняют окружающую среду и осаждаются как отложения (сажа, смола) в котле и в дымовой трубе. Следовательно, потребуются дополнительные расходы на чистку и возможны повреждения котла. Поэтому для хорошего, быстрого горения требуется оптимальное образование газов. Выделение газов происходит только на "повреждённых" местах древесины, поэтому дрова нужно колоть.


## 4 Управление отопительной системой

### 4.1 Рекомендации по эксплуатации

#### Указания по безопасности

- ▶ Котёл должны обслуживать только специалисты, которые прошли инструктаж и ознакомились с работой оборудования.
- ▶ Следите за тем, чтобы поблизости от работающего котла не находились без присмотра дети.
- ▶ Не используйте горючие жидкости для розжига и повышения мощности котла.
- ▶ Не кладите горючие предметы вблизи от загрузочной и топочной камер, а также на расстоянии ближе 200 мм вокруг котла.
- ▶ Не кладите горючие предметы на котёл.
- ▶ Не храните горючие материалы в помещении, где установлен котёл (бензин, масло и др.).
- ▶ Собирайте золу в несгораемую ёмкость с крышкой.
- ▶ Эксплуатируйте котёл с температурой не более 90 °С.
- ▶ Эксплуатируйте котёл с минимальной температурой обратной линии 65 °С. Проверьте, чтобы эта температурная граница поддерживалась соответствующими устройствами.
- ▶ Нельзя эксплуатировать котёл без шамотных камней и без достаточного количества воды.
- ▶ Шамотные камни должны прилегать друг к другу без зазора.
- ▶ Нельзя открывать дверь загрузочной камеры во время работы котла.
- ▶ Потребитель должен всегда руководствоваться инструкцией по эксплуатации.
- ▶ Лицам, эксплуатирующим котёл, разрешается только включать его, регулировать температуру на системе управления, выключать и чистить. Любые другие работы должны выполнять только специалисты уполномоченного сервисного предприятия.
- ▶ Специалисты, монтирующие котёл, должны проинструктировать потребителя по управлению и правильной, безопасной эксплуатации котла.
- ▶ Запрещается открывать систему управления котла. Это может представлять угрозу жизни и здоровью обслуживающего персонала и других людей.
- ▶ Котёл не должен работать при опасности взрыва, пожара, выделения горючих газов или паров (например, при наклеивании линолеума, PVC и др.)
- ▶ Учитывайте горючесть строительных материалов.

#### Конденсация и смолообразование



**ОСТОРОЖНО:** возможно повреждение оборудования из-за неправильного обслуживания! Неправильное обслуживание котла ведёт к чрезмерному образованию конденсата и смол. Из-за этого возможно повреждение котла и системы отвода дымовых газов.

- ▶ Выполняйте инструкции по эксплуатации котла.
- ▶ Эксплуатируйте котёл с рекомендуемыми температурами.
- ▶ Топите котёл только рекомендуемым топливом (→ глава 3.3, стр. 8).

При первом нагреве холодного котла в нём конденсируется вода, которая стекает по внутренним стенкам. Из-за этого может сложиться впечатление, что котёл течёт. Образование конденсата заканчивается, когда котёл достигает рабочей температуры.

При эксплуатации котла с температурой ниже 65 °С или при топке дровами с высокой влажностью также происходит конденсация на поверхностях нагрева. Здесь конденсат также стекает вниз.

Топка с низкой температурой ведёт к образованию смол и может вызвать преждевременный выход из строя системы отвода дымовых газов из-за отложений сажи.


- ▶ Отложения смолы удаляйте входящим в комплект поставки скребком на тёплом котле (→ глава 5.2, стр. 20).

### 4.2 Принцип горения

Твердотопливный котёл работает по принципу пиролиза древесины.

Первичный воздух подаётся сверху. Вторичный воздух подводится в фурменный кирпич. Пламя всасывается в топочную камеру и дрова горят снизу. Дрова в процессе горения сползают вниз.

### 4.3 Подача воздуха



**ВНИМАНИЕ:** возможно повреждение оборудования из-за неправильного обслуживания! Неправильно отрегулированная подача первичного и вторичного воздуха может привести к перегреву и повреждению котла.

- ▶ Отрегулируйте заслонку первичного и вторичного воздуха на номинальную мощность котла.

Подача воздуха в котёл разделена на две независимые области: первичного и вторичного воздуха.

Первичный воздух [2] непосредственно связан с мощностью котла. Он подаётся через боковые заслонки. Качество горения зависит от правильной регулировки воздушных заслонок.

Вторичный воздух [3] нагревается в коллекторе дымовых газов и попадает через воздушный канал непосредственно в фурму.

- ▶ Отрегулируйте заслонки первичного и вторичного воздуха по мощности котла.

#### Регулировка заслонки первичного воздуха

Заслонку первичного воздуха [5] нужно отрегулировать (открыть) в соответствии с мощностью котла:

Мощность котла	Угол открытия первичной заслонки <sup>1)</sup>
21 кВт	48 мм
26 кВт	46,5 мм
32 кВт	полностью открыта
38 кВт	полностью открыта

Таб. 5 Регулировка заслонки первичного воздуха по мощности котла

- 1) Установите этот угол открытия

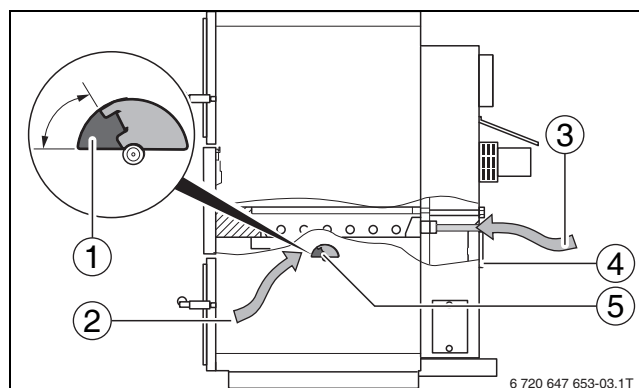


Рис. 4 Подача воздуха для горения

- [1] Угол открытия
- [2] Первичный воздух
- [3] Вторичный воздух
- [4] Заслонка вторичного воздуха
- [5] Заслонка первичного воздуха

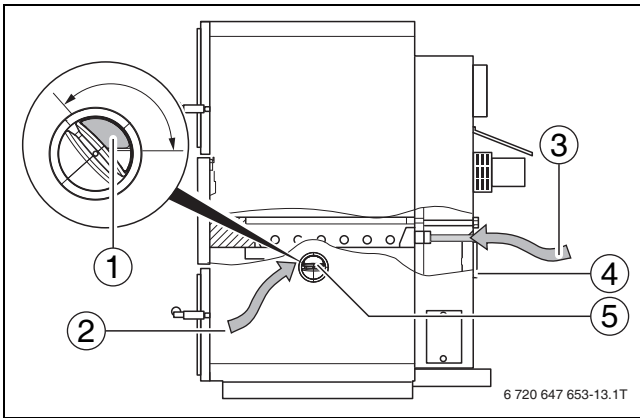


Рис. 5 Подача воздуха для горения

- [1] Угол открытия
- [2] Первичный воздух
- [3] Вторичный воздух
- [4] Заслонка вторичного воздуха
- [5] Заслонка первичного воздуха



Заслонки первичного воздуха могут быть различными в зависимости от исполнения котла.

#### Регулировка заслонки вторичного воздуха

Заслонку вторичного воздуха (→ рис. 4, [4]) нужно отрегулировать в соответствии с мощностью котла.

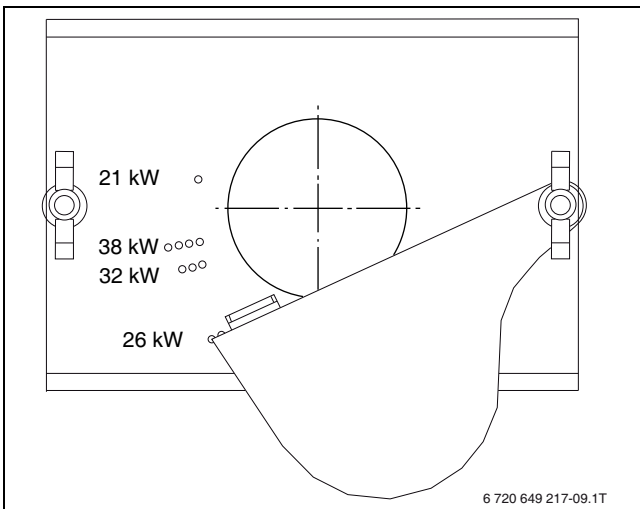


Рис. 6 Регулировка заслонки вторичного воздуха по мощности котла

#### 4.4 Растопочная заслонка

Растопочная заслонка открывается для дозагрузки топлива. Так горячие дымовые газы быстрее выходят в дымовую трубу (→ глава 4.12, стр. 15).

Чтобы открыть растопочную заслонку:

- ▶ Потяните рычаг [1] вперёд.

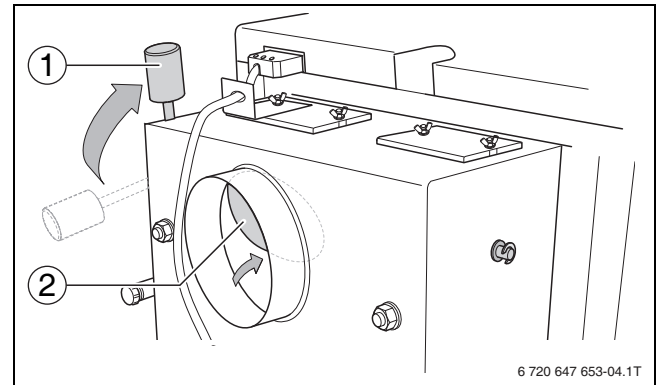


Рис. 7 Открытие растопочной заслонки

- [1] Рычаг
- [2] Растопочная заслонка

В нормальном режиме растопочная заслонка закрыта.

Чтобы закрыть растопочную заслонку:

- ▶ Поверните рычаг [1] назад.

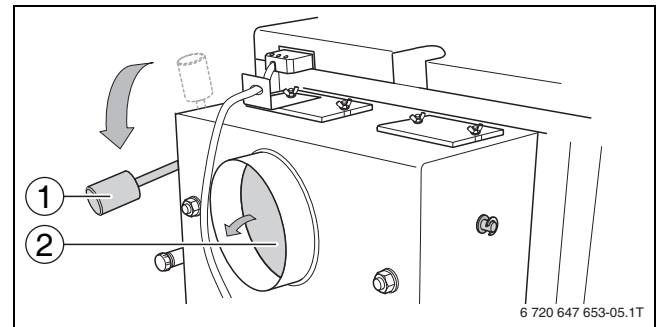


Рис. 8 Закрывание растопочной заслонки

- [1] Рычаг
- [2] Закрытая растопочная заслонка

#### 4.5 Тракт дымовых газов



Неудалённые остатки продуктов горения снижают работоспособность котла.

- ▶ Регулярно проводите чистку котла (→ глава 5.1, стр. 16).

Газообразные продукты горения отводятся через тракт дымовых газов из топочной камеры. При прохождении по тракту дымовые газы отдают тепловую энергию котловой воде.

#### 4.6 Загрузочная и топочная камеры

Загрузочная камера [1] находится за верхней дверью котла. Топочная камера [2] находится за нижней дверью котла.

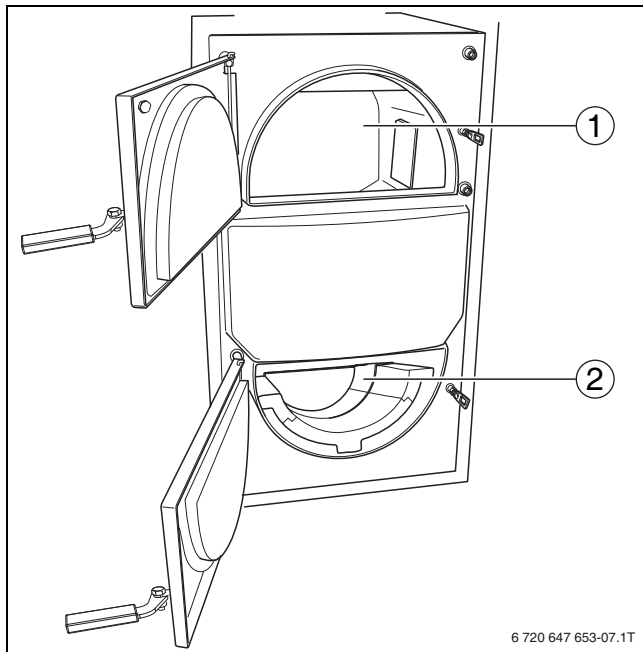


Рис. 9 Загрузочная и топочная камеры

- [1] Загрузочная камера
- [2] Топочная камера

#### 4.7 Вытяжной вентилятор дымовых газов



**ОСТОРОЖНО:** возможно повреждение оборудования из-за недостатка воздуха для горения.

- ▶ Проверьте, чтобы вентилятор постоянно работал.
- ▶ Убедитесь, что воздух для горения поступает в достаточном количестве.

Котёл оснащён вытяжным вентилятором дымовых газов (→ рис. 2, [12], стр. 6). Вытяжной вентилятор дымовых газов предназначен для поддержки горения и постоянно работает во время сжигания дров. **Он выключается только в целях безопасности.**

#### 4.8 Устройство термической защиты



**ОПАСНО:** возможно повреждение оборудования из-за перегрева котла!

Нельзя перекрывать подачу воды к термической защите/охлаждающему змеевику.

- ▶ Обеспечьте подачу воды в достаточном количестве.
- ▶ Не эксплуатируйте котёл без достаточного давления в водопроводной сети (закрыт главный кран, техническое обслуживание и др.).



**ОПАСНО:** возможно ошпаривание горячей водой!

- ▶ Обеспечьте свободный слив горячей охлаждающей воды.



Термическая защита является предохранительным устройством и служит для аварийного охлаждения.

Котёл оборудован предохранительным теплообменником (охлаждающим контуром).

Устройство термической защиты с охлаждающим контуром обеспечивает надёжную работу оборудования, когда отопительная система не может вывести тепло из котла.

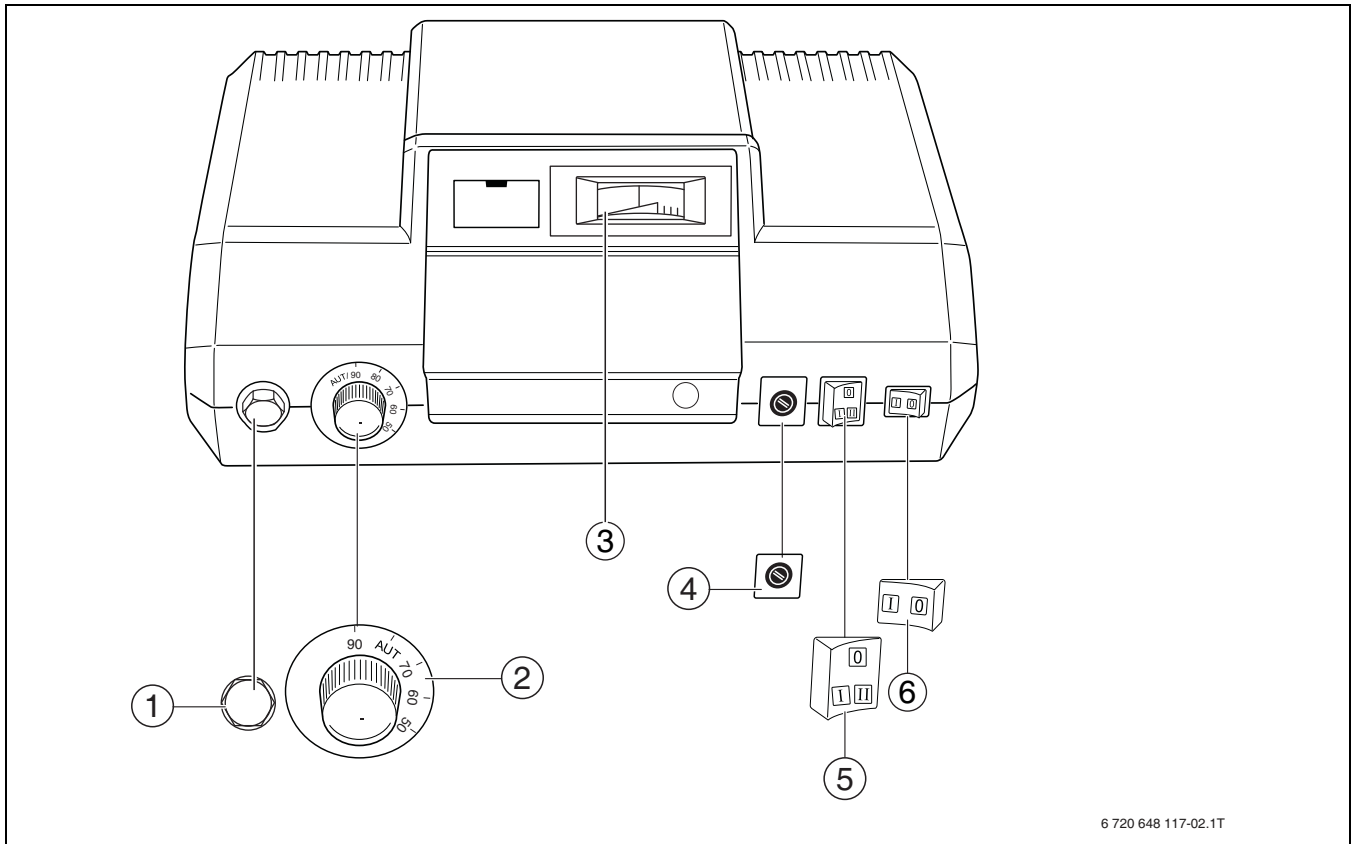
Термическая защита должна быть подключена к водопроводной сети. Минимальное давление охлаждающей воды на термической защите должно составлять 2,0 бар (максимальное 6,0 бар). Расход воды должен быть не менее 11 л/мин. На подаче и сливе охлаждающей воды нельзя устанавливать запорную арматуру. Слив холодной воды должен быть хорошо виден.

#### 4.9 Система управления Logamatic 2112

- ▶ Перед разогревом котла включите систему управления Logamatic 2112 пусковым выключателем [6].



Информация по обслуживанию приведена в инструкции по эксплуатации системы управления.



6 720 648 117-02.1T

Рис. 10 Элементы управления

- [1] Предохранительный ограничитель температуры
- [2] Регулятор температуры котловой воды
- [3] Термометр котловой воды
- [4] Предохранитель (10 Ампер)
- [5] Выключатель вентилятора
- [6] Пусковой выключатель

#### Настройки системы управления



**ОСТОРОЖНО:** возможно повреждение оборудования из-за неправильной эксплуатации!

- ▶ Температуру реле контроля температуры дымовых газов и реле контроля температуры котловой воды можно изменять только в том случае, если это действительно необходимо.



Не выключайте систему управления и вентилятор во время работы котла в нормальном режиме отопления.

- ▶ Установите регулятор температуры котловой воды [2] на Auto (80 °C).

#### 4.10 Розжиг котла



**ОПАСНО:** опасность получения травм открытой дверью котла!

- ▶ Держите закрытой дверь загрузочной камеры во время работы котла.



**ОСТОРОЖНО:** возможно повреждение оборудования из-за неквалифицированного технического обслуживания!

Неправильное положение или отсутствие шамотных камней внутри котла может привести к его повреждению или разрушению.

- ▶ Перед розжигом котла проверьте положение шамотных камней (→ глава 5.3, стр. 20, → рис. 2, [13], стр. 6).



**ОСТОРОЖНО:** возможно повреждение оборудования из-за неправильного обслуживания! Избыточное количество дров или неправильно отрегулированная подача первичного и вторичного воздуха могут привести к перегреву и повреждению котла.

- ▶ Согласовывайте количество топлива с энергопотреблением отопительной системы (→ глава 4.11, стр. 15).
- ▶ Отрегулируйте заслонки первичного и вторичного воздуха на номинальную мощность котла. (→ глава 4.3, стр. 10).



Решающим условием для чистого горения является правильное управление котлом, а также достаточный напор в системе отвода дымовых газов.

Далее будет описан один из вариантов розжига котла. В зависимости от условий эксплуатации (напора, отвода дымовых газов, дров и др.) другие варианты розжига могут быть лучше.

Ознакомьтесь с котлом и найдите для себя лучший вариант работы с ним. Найдите для вашей отопительной системы лучший вариант розжига котла.

#### Используйте функции системы управления, такие как время разогрева, работа вентилятора и др.

Всегда соблюдайте правила техники безопасности!

- ▶ Держите растопочную заслонку закрытой (→ рис. 7, стр. 11).
- ▶ Включите пусковой выключатель на системе управления.
- ▶ Установите выключатель вентилятора на **I** (ручной) (положение 0 только для сервисных работ).
- ▶ Откройте дверь загрузочной камеры.
- ▶ Очистите загрузочную камеру (→ глава 5.1, стр. 16). Зола и остатки древесины высотой до 2 см могут оставаться в загрузочной камере.
- ▶ Разрыхлите оставшуюся золу и древесину.
- ▶ Положите шесть смятых двойных газетных страниц на дно загрузочной камеры.
- ▶ Положите в продольном направлении в загрузочную камеру на слой бумаги 3,5 – 12 кг мелких дров для розжига (окружность 5 – 8 см) (по возможности, мягкую древесину, например, ель). Необходимое количество дров зависит от мощности котла. Не кладите толстые поленья.

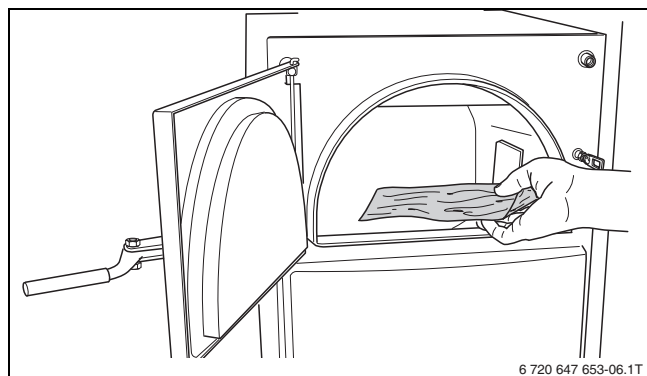


Рис. 11 Заполнение котла топливом

- ▶ Положите ещё один слой бумаги.
- ▶ Положите вспомогательные средства для розжига на бумагу.

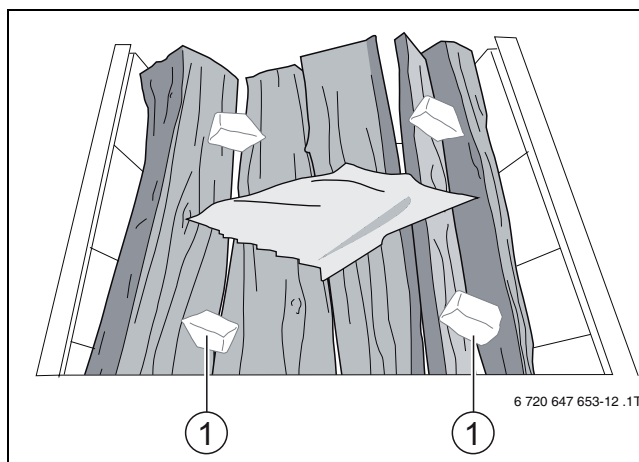


Рис. 12 Поленья с бумагой и средством для розжига

[1] Кубик для розжига

- ▶ Подожгите средство для розжига внутри котла.
- ▶ Дайте дровам загореться при слегка открытой загрузочной двери.
- ▶ Через 10 - 20 минут (в зависимости от топлива) проверьте, образовался ли достаточный горящий слой.



Горящий слой состоит из раскалённых углей высотой 8 – 10 см. Горящий слой не имеет высокого пламени и несгоревшей древесины. Горящий слой зависит от сжигаемой древесины.

Если слой недостаточно большой, то значит он придавлен подложенными дровами. Если слой слишком большой, то значит дрова подкладывались неравномерно. В этом случае образуется слишком много горячих газов, что ведёт к пульсированию.

В обоих случаях процесс замедляется или подавляется до тех пор, пока котёл не будет работать постоянно и правильно.

- ▶ Ворошите угли шуровкой.
- ▶ Уложите друг на друга в загрузочную камеру необходимое количество дров.



Следите за тем, чтобы между верхним поленом и верхней кромкой загрузочной камеры осталось минимум 5 см (→ рис. 13, стр. 14).

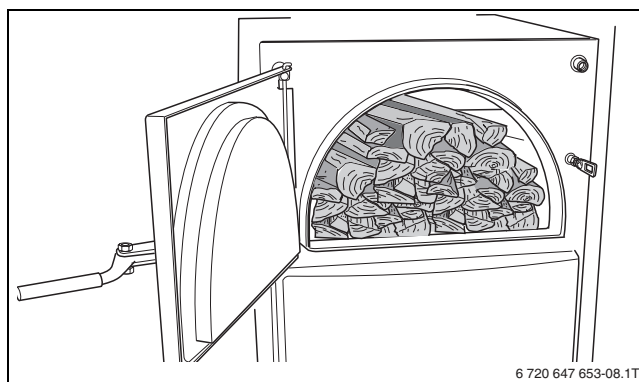


Рис. 13 Заполненная загрузочная камера

- ▶ Закройте дверь загрузочной камеры.
- ▶ Затем через 10 – 20 минут установите выключатель горелки на **II** (автоматика).

Котёл работает по принципу пиролиза древесины (→ глава 4.2, стр. 10).



Время разогрева может меняться в зависимости от степени чистоты котла, местных условий, используемого топлива и погодных условий (разрежение в системе отвода дымовых газов).



Из-за коротких и толстых поленьев горение проходит неравномерно.

- ▶ Используйте рекомендованные дрова (→ глава 3.3, стр. 8).

#### 4.11 Энергопотребление

Энергопотребление отопительной системы (в основном состоящей из котла и бака-накопителя) зависит от температуры воды в баке и его объёма. Для экономичной эксплуатации отопительной системы используемое количество топлива должно соответствовать её энергопотреблению. Это позволяет избежать перегрева котла и снизить выбросы вредных веществ.

#### 4.12 Дозагрузка топлива



**ВНИМАНИЕ:** опасность получения травм из-за вспышки.

- ▶ Не применяйте жидкое топливо (бензин, нефть или аналогичное).
- ▶ Никогда не разбрызгивайте и не поливайте огонь или угли горючими жидкостями.

В зависимости от вида и качества древесины продолжительность горения одной загрузки топлива при номинальной мощности котла составляет примерно 2 – 2,5 часа. После того как дрова в котле прогорят, можно закладывать новую партию дров.



Открытие загрузочной двери между загрузками дров мешает горению. Это может привести к плохому сгоранию дров и к выходу большого количества горячих газов.

- ▶ Каждая загрузка дров должна по возможности сгорать полностью.

Для загрузки дров или для проверки уровня загрузки:

- ▶ Откройте растопочную заслонку (→ рис. 7, стр. 11).
- ▶ Немного приоткройте загрузочную дверь и подождите 10 секунд, чтобы уменьшить количество горячих газов в загрузочной камере. Когда количество горячих газов уменьшится, откройте дверь полностью.
- ▶ Поворачивайте угли шуровкой и положите необходимое количество дров.



Быстрое покрытие углей поленьями снижает выход горячих газов из загрузочной камеры.

Кладите столько дров, чтобы между верхним поленом и верхней кромкой загрузочной камеры оставалось минимум 5 см (→ рис. 13, стр. 14).

- ▶ Полностью закройте дверь загрузочной камеры.
- ▶ Закройте растопочную заслонку.



Проверьте, растопочная заслонка должна быть чистой и полностью закрытой. Только так может быть обеспечена правильная работа котла.

#### 4.13 Завершение работы котла



**ОСТОРОЖНО:** возможно повреждение оборудования при отрицательных температурах!  
Неработающая отопительная система может замёрзнуть при отрицательной температуре.

- ▶ Защитите отопительную систему от замерзания.
- ▶ При опасности замерзания и не работающем котле слейте воду из отопительной системы.



Перед выключением котла дайте топливу полностью сгореть, не ускоряя процесс горения.

##### 4.13.1 Временное прекращение работы котла

Для временного прекращения работы котла:

- ▶ Очистите опорные поверхности загрузочной двери и загрузочной камеры.
- ▶ Удалите золу.
- ▶ Очистите топочную камеру.
- ▶ Закройте двери топочной и загрузочной камер.

##### 4.13.2 Прекращение эксплуатации котла на длительный срок

Для прекращения эксплуатации котла на длительный срок:

- ▶ Тщательно очистите отопительную систему при прекращении эксплуатации на длительный срок (например, в конце отопительного периода) (→ глава 5.1, стр. 16), так как отложения золы впитывают влагу. Влага образует с содержащимися в золе солями кислоту, которая разрушает котёл.

##### 4.13.3 Прекращение работы котла при аварии

**Действия в аварийной ситуации:**

- ▶ Никогда не подвергайте свою жизнь опасности. Собственная безопасность - прежде всего.
- ▶ Перекройте подачу газа главным запорным краном.
- ▶ Обесточьте отопительную установку аварийным выключателем системы отопления или отключите соответствующий предохранительный автомат в здании.
- ▶ Не открывайте дверь загрузочной камеры.
- ▶ Если возможно, закройте отверстия притока воздуха для горения.
- ▶ Не тушите огонь водой.
- ▶ Дайте котлу прогореть.
- ▶ Не подкладывайте топливо.
- ▶ Вызовите пожарную команду.
- ▶ Поручите проверку печного оборудования специализированной фирме, имеющей разрешение на выполнение таких работ.

## 5 Техническое обслуживание и чистка оборудования



**ОСТОРОЖНО:** возможно повреждение оборудования из-за неквалифицированного технического обслуживания!

Недостаточное или неквалифицированное техническое обслуживание может привести к повреждению или разрушению котла и к лишению гарантии.

- ▶ Обеспечьте регулярное, всеобъемлющее и квалифицированное техническое обслуживание отопительной системы.
- ▶ После чистки проверьте положение шамотных камней.
- ▶ Регулярно удаляйте золу из котла.



**ОСТОРОЖНО:** возможно повреждение оборудования из-за некачественно проведенных чистки и технического обслуживания!

Большое количество золы в загрузочной камере может привести к перегреву и повреждению котла.

- ▶ Регулярно удаляйте золу из котла.
- ▶ Проводите чистку котла минимум один раз в неделю.



**ОСТОРОЖНО:** угроза здоровью из-за неправильного обслуживания и чистки!

Открытие двери топочной камеры во время топки ведёт к неконтролируемому выходу дымовых газов.

- ▶ Открывайте дверь топочной камеры только на потухшем и остывшем котле.
- ▶ Надевайте защитные перчатки при техническом обслуживании и чистке.



Регулярное квалифицированное техобслуживание отопительной системы позволяет поддерживать коэффициента полезного действия и гарантирует высокую эксплуатационную безопасность и экологически безвредное сжигание топлива.

### 5.1 Чистка котла



**ВНИМАНИЕ:** возможно повреждение оборудования из-за неправильного обслуживания!

- ▶ Не допускайте повреждения камней.
- ▶ Шамотные камни нельзя чистить проволочной щёткой.



Чистка отопительной системы зависит от качества дров и условий окружающей среды.



Проводите чистку котла поставляемыми изготовителем чистящими средствами.

Отложения сажи и золы на внутренних стенках котла и шамотных камнях снижают теплопередачу. При работе котла, работающего по принципу пиролиза древесины, образуется меньше золы, чем при работе обычного котла. Но при недостаточной чистке такого котла повышается расход топлива и возможно загрязнение окружающей среды. Регулярная чистка гарантирует мощность котла.

Инструменты, необходимые для чистки котла, входят в комплект поставки:

- скребок [1]
- шуровка [2]
- совок для золы [3].

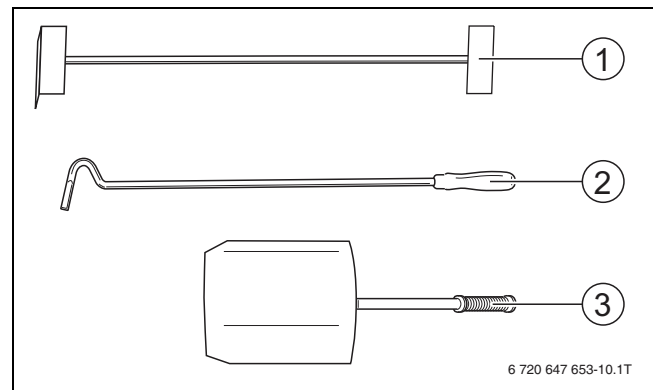


Рис. 14 Инструменты для чистки котла

	Периодичность чистки котла <sup>1)</sup>			
	ежедневно	еженедельно	ежемесячно	каждые полгода
Фурма	X			
Топочная камера	X			
Внутренние стенки загрузочной камеры		X		
Поверхности нагрева топочной камеры		X		
Коллектор дымовых газов			X	
Вентилятор дымовых газов				X

Таб. 6 Периодичность чистки котла

1) Периодичность чистки следует согласовать с местными особенностями (древесина, продолжительность эксплуатации) и условиями эксплуатации котла.

Образующаяся при сжигании дров зола откладывается большей частью на шамотных камнях в загрузочной камере. Хотя при пиролитическом горении образуется значительно меньше золы, и она более мелкая, но, тем не менее, загрузочную и топочную камеры нужно регулярно чистить через каждые 1 - 3 дня.



Выполняйте чистку всегда перед началом топки и только при остывшей топочной камере.





Неплотные двери и люки для чистки оказывают значительное влияние на горение и мощность котла из-за подсоса лишнего воздуха. При чистке обязательно следите за уплотнением дверей и люков. Регулярно проверяйте наличие повреждений уплотнений дверей и их эластичность.

### 5.1.1 Ежедневная чистка

Ежедневно удаляйте остатки продуктов горения из топочной камеры. Остатки продуктов горения высотой более 2 см должны быть удалены из загрузочной камеры.

- ▶ Откройте дверь загрузочной камеры.
- ▶ Проверьте загрязнение загрузочной камеры.
- ▶ Очистите шуровкой или шпателем отверстия между камерой сгорания и облицовочным листом.
- ▶ Проверьте загрязнение отверстий защитных листов слева и справа вверху в загрузочной камере и при необходимости очистите их.

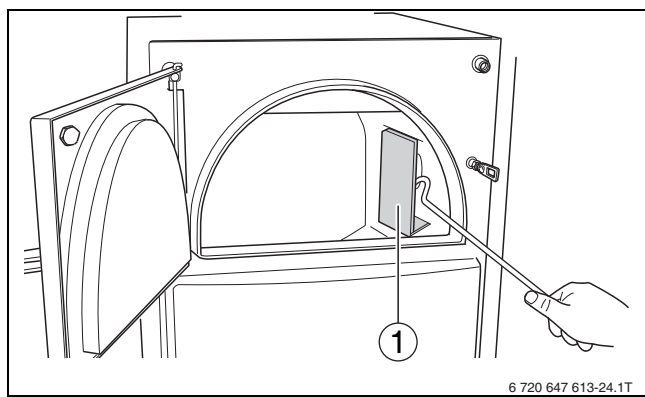


Рис. 15 Проверка отверстий защитных листов

[1] Защитный козырёк

- ▶ Сметите остатки продуктов горения через фурму в топочную камеру.

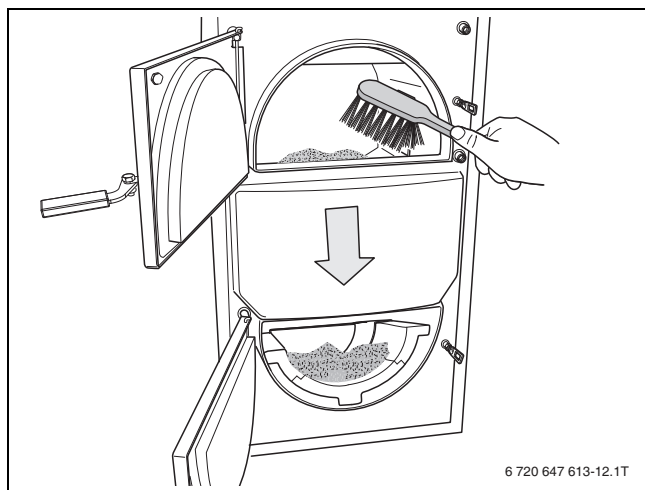


Рис. 16 Чистка загрузочной камеры



Не высыпайте горячую золу в пластмассовые ёмкости и контейнеры с мусором.

- ▶ Откройте дверцу топки.
- ▶ Выньте золоудерживающий камень (→ рис. 26, [4], стр. 20).
- ▶ Удалите совком остатки продуктов горения из топки.

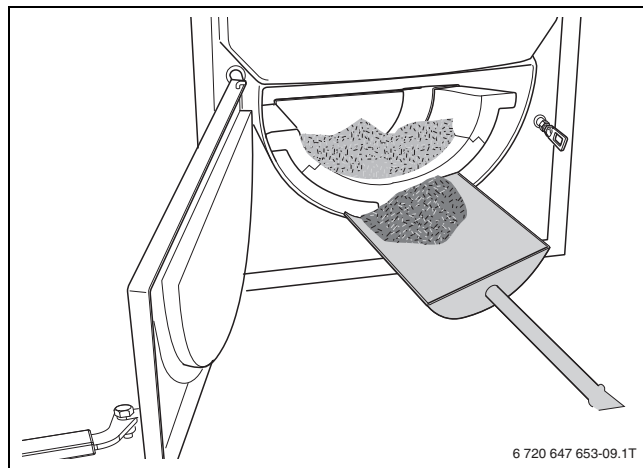


Рис. 17 Удаление золы

- ▶ Очистите внутренние стенки топки.
- ▶ Вставьте золоудерживающий камень.

### 5.1.2 Ежедневная чистка

Еженедельно нужно чистить стенки загрузочной камеры и пол топки.

- ▶ Выполните чистку загрузочной и топочной камер.
- ▶ Удалите отложения на стенках камер.

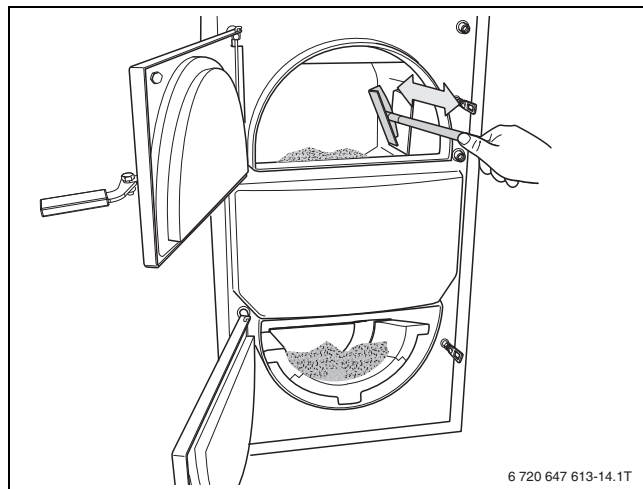


Рис. 18 Удаление отложений

Если под шамотными камнями находится много золы:

- ▶ Выньте шамотные камни со дна топки. Камни на потолке топки только очистите щёткой, но не вынимайте!

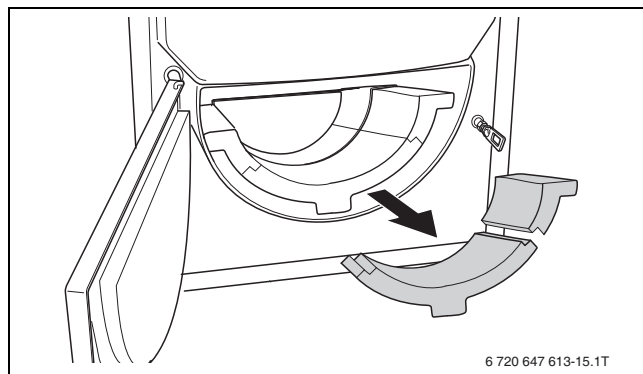


Рис. 19 Выемка шамотных камней

- ▶ Очистите топочную камеру щёткой.
- ▶ Уложите шамотные камни на место (→ рис. 26, стр. 20).
- ▶ Проверьте, чтобы все шамотные камни лежали без зазора.

### 5.1.3 Ежемесячная чистка

Ежемесячно проверяйте коллектор дымовых газов и чистите при необходимости. Недостаточная чистка может привести к повреждению котла и к лишению гарантии.

Коллектор дымовых газов имеет четыре люка для чистки - два сверху (→ рис. 20, [1]) и два сбоку (→ рис. 20, [2]).

- ▶ Отверните барашковые гайки на коллекторе дымовых газов и снимите крышки.

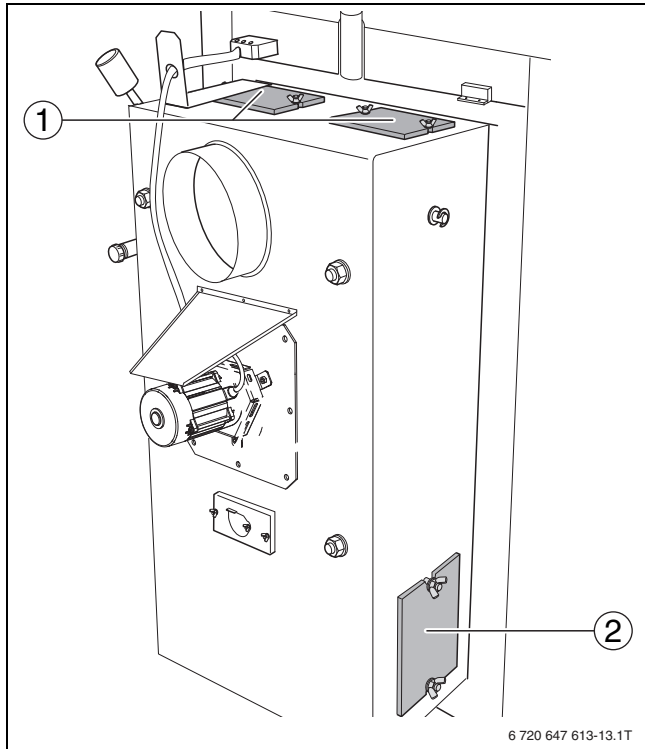


Рис. 20 Люки для чистки коллектора дымовых газов

- [1] Верхние люки для чистки  
[2] Боковой люк для чистки

- ▶ Очистите скребком через верхние люки заднюю стенку корпуса котла от золы и сажи.
- ▶ Удалите скребком сажу и золу из коллектора дымовых газов.
- ▶ Очистите растопочную заслонку шпателем через верхние и боковые люки, а также через загрузочную камеру от золы и сажи.

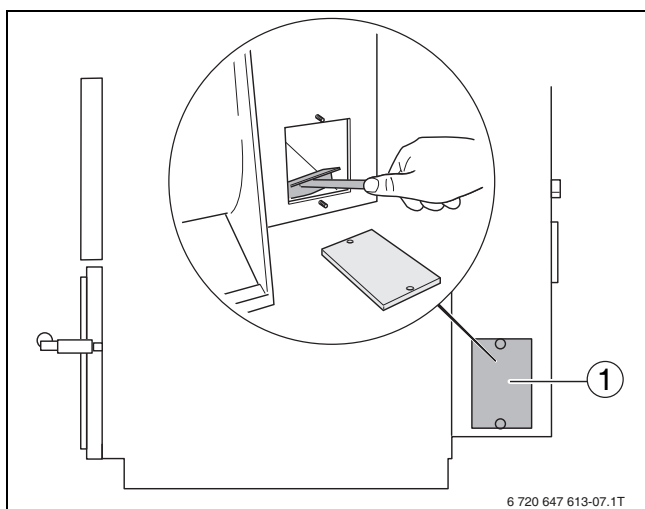


Рис. 21 Боковой люк для чистки на коллекторе дымовых газов

- [1] Крышка бокового люка для чистки

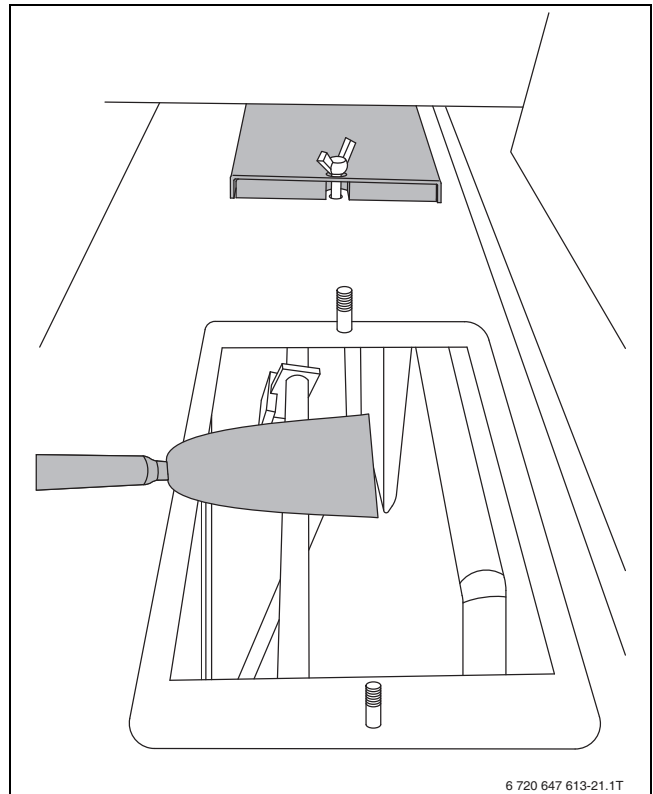


Рис. 22 Чистка растопочной заслонки

- ▶ Установите крышки после чистки так, чтобы люки были плотно закрыты.
- ▶ Уплотнения должны прилегать со всех сторон плотно и прочно.



Если крышки закрыты неправильно, то возможно уменьшение разрежения в топочной камере. Это может ухудшить процесс горения так, что будет невозможно достичь рабочую температуру котла.

### 5.1.4 Чистка раз в полгода



**ОПАСНО:** опасность получения травм из-за неквалифицированного технического обслуживания!

Случайное включение вытяжного вентилятора дымовых газов во время технического обслуживания может привести к тяжёлым травмам.

- ▶ Перед техническим обслуживанием вытяжного вентилятора отключите котёл от электросети.
- ▶ Защитите котёл от случайного включения в сеть.



**ОСТОРОЖНО:** возможно повреждение оборудования из-за некачественно проведённых чистки и технического обслуживания!

- ▶ Регулярно выполняйте чистку вытяжного вентилятора и коллектора дымовых газов.



**ВНИМАНИЕ:** возможно повреждение оборудования из-за неквалифицированного технического обслуживания!

Растягивание, защемление, переламывание соединительных проводов может привести к нарушениям работы двигателя вентилятора.

- ▶ Не допускайте растягивание, защемление, переламывание соединительных проводов.
- ▶ Не подвешивайте двигатель вентилятора на соединительном проводе.
- ▶ Положите двигатель на подготовленную основу так, чтобы не нагружать провод.

Вентилятор следует чистить раз в полгода. Для этого его нужно демонтировать с задней стенки котла.



Выдуваемые вентилятором остатки продуктов горения собираются в задней части коллектора дымовых газов и прилипают к крыльчатке. Их нужно регулярно удалять.

Вытяжной вентилятор (→ рис. 23, [6], стр. 19) находится сзади котла на задней стенке коллектора дымовых газов (→ рис. 23, [5], стр. 19). Он закреплён барашковыми гайками (→ рис. 23, [7], стр. 19).

- ▶ Выньте штекер подключения вентилятора (→ рис. 23, [2], стр. 19) из розетки (→ рис. 23, [1], стр. 19). Отсоедините держатель провода (→ рис. 23, [8]) на смотровом люке. Отверните барашковые гайки (→ рис. 23, [7]) и снимите защитный козырёк (→ рис. 23, [4]). Выньте вентилятор из корпуса.

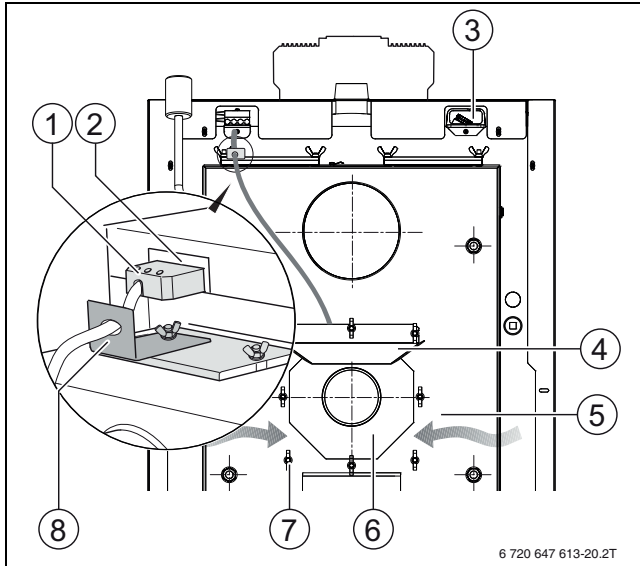


Рис. 23 Монтаж вытяжного вентилятора

- [1] Розетка (4-контактная)
- [2] Штекер провода вентилятора
- [3] Держатель провода внешних подключений
- [4] Защитный козырёк
- [5] Коллектор дымовых газов
- [6] Вытяжной вентилятор дымовых газов
- [7] Барашковая гайка
- [8] Держатель провода вентилятора

- ▶ Осторожно очистите мягкой проволочной щёткой крыльчатку вентилятора (→ рис. 24, [1]) от золы и нагара.

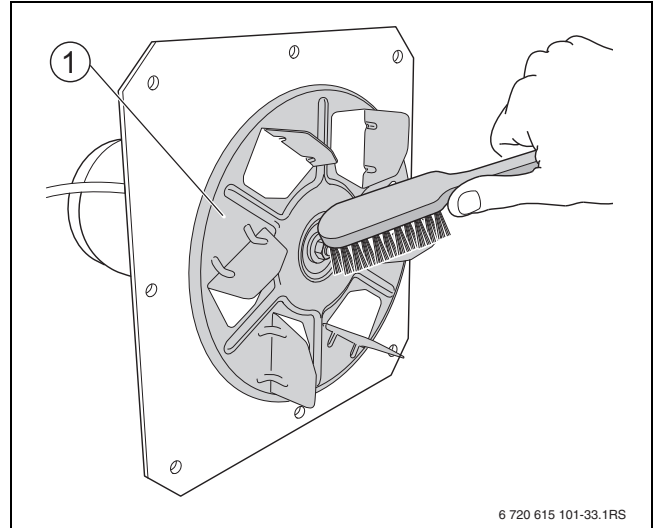


Рис. 24 Чистка крыльчатки вентилятора

[1] Крыльчатка

- ▶ Проверьте повреждения уплотнительного шнура вентилятора. Повреждённое уплотнение нужно заменить.
- ▶ Проверьте повреждения крыльчатки вентилятора. Замените повреждённую или погнутую крыльчатку.
- ▶ Проверьте посадку крыльчатки (→ рис. 25, [2]) и при необходимости подтяните центральную гайку (→ рис. 25, [1]) 10-миллиметровым гаечным ключом (**левая резьба**). Центральная гайка затягивается вращением влево.

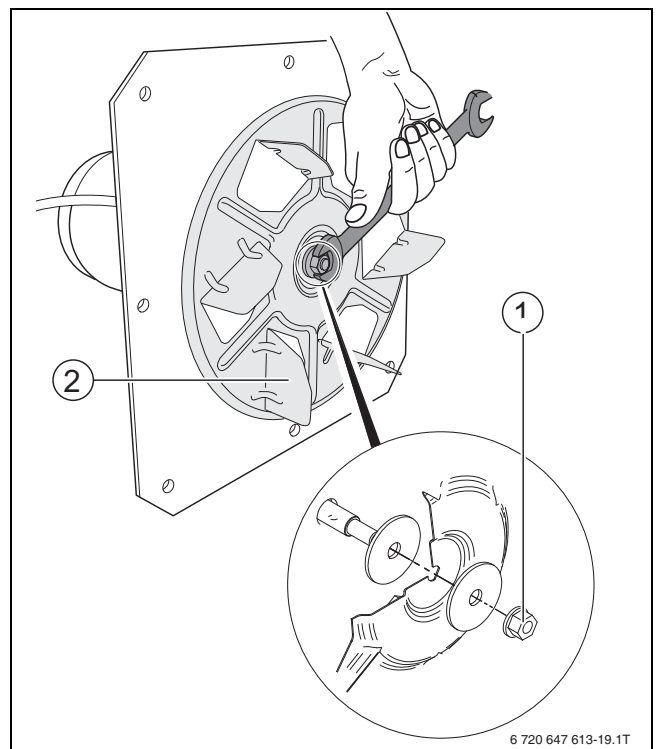


Рис. 25 Проверка посадки крыльчатки вентилятора

[1] Центральная гайка (**левая резьба**)  
[2] Крыльчатка

- ▶ Смонтируйте вентилятор и защитный козырёк на задней стенке коллектора дымовых газов.
- ▶ Затяните барашковые гайки.
- ▶ Вставьте штекер и закрепите держатель провода.

## 5.2 Удаление отложений смолы



**ОПАСНО:** угроза получения травм из-за высокой температуры котла!

- ▶ Дайте котлу остыть.
- ▶ Удалите отложения смолы со стенок, заслонок, воздухопроводов и др.

Лёгкие отложения в загрузочной камере не оказывают влияние на мощность котла. Здесь не происходит теплопередача (нет огня). Отложения смолы в топочной камере, коллекторе дымовых газов и на растопочной заслонке нужно удалять насколько возможно.

## 5.3 Положение шамотных камней



**ОСТОРОЖНО:** возможно повреждение оборудования из-за неквалифицированного технического обслуживания!

Неправильное положение или отсутствие шамотных камней внутри котла может привести к его повреждению или разрушению.

- ▶ При каждом осмотре котла проверяйте положение шамотных камней внутри котла.



**ОСТОРОЖНО:** возможно повреждение оборудования из-за неквалифицированного ремонта!

- ▶ Замену фурмы должны выполнять только высококвалифицированные специалисты.

## Шамотные детали

Встраиваемые детали и облицовка из шамота, керамики или бетона предназначены для изоляции и/или отвода горячих газов. Эти детали называются шамотными камнями. На них могут появляться трещины. Шамотные камни содержат определённое количество влаги, что обусловлено физическими свойствами и условиями производства. При нагреве влага испаряется, и образуются усадочные трещины.

Трещины могут также появляться в т.ч. из-за высокой разницы температур. Поверхностные трещины не ухудшают горение в котле и представляют собой нормальное явление.

При наличии выпавших кусков и широких трещин, идущих до конструкции котла, шамотные камни нужно заменить. Они могут отрицательно влиять на выбросы с дымовыми газами. Поверхностные трещины не ухудшают горение в котле и представляют собой нормальное явление.

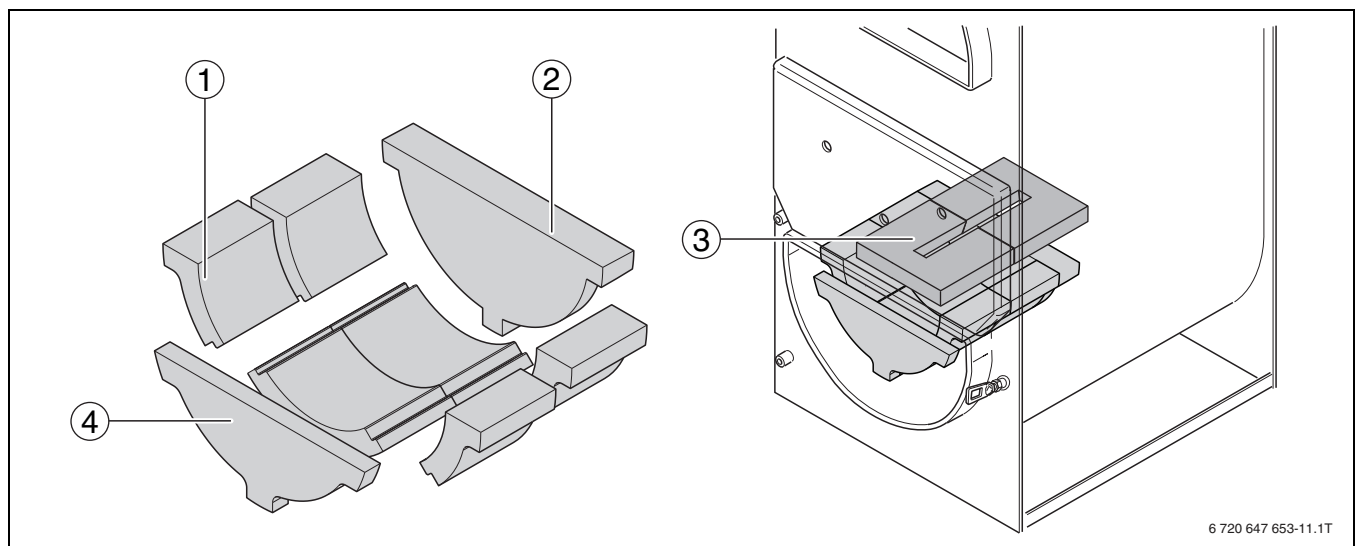


Задние шамотные камни должны с выступом заподлицо прилегать к задней стенке котла и лежать на полукруглых камнях. Между камнями не должно быть зазоров.

Шамотные камни [1 – 3] находятся в топке под выходом фурмы. Фурма доступна из загрузочной камеры.

Шамотные камни [3] находятся на потолке топки. Они должны быть без зазора придвинуты друг к другу. Маленькие трещины на камнях не влияют на их работоспособность.

- ▶ После каждой чистки укладывайте шамотные камни [1 – 2]. При этом следите за правильным расположением камней.
- ▶ Камни на потолке топки [3] только очищайте щёткой, но не вынимайте.
- ▶ Проверьте, чтобы все шамотные камни в топке плотно прилегали друг к другу [1-2; 4].



6 720 647 653-11.1T

Рис. 26 Положение шамотных камней в топке

- [1 – 2] Шамотные камни
- [3] Шамотные камни на потолке топки
- [4] Золуудерживающий камень

#### 5.4 Проверка рабочего давления



**ОПАСНО:** Угроза здоровью вследствие загрязнения питьевой воды!

- ▶ Соблюдайте национальные нормы и правила для предотвращения загрязнения питьевой воды (например, водой из отопительных систем).
- ▶ Выполняйте нормы EN 1717.



**ОСТОРОЖНО:** возможно повреждение оборудования из-за частого добавления воды!

При частом добавлении воды отопительная система может выйти из строя в результате коррозии и образования накипи.

- ▶ Проверьте отсутствие протечек в отопительной системе и работоспособность расширительного бака.



**УВЕДОМЛЕНИЕ:** возможно повреждение установки из-за температурных напряжений!

При заполнении котла в тёплом состоянии температурные напряжения могут вызвать появление трещин. Котёл станет негерметичным.

- ▶ Заполняйте котёл только в холодном состоянии (температура котла не должна превышать 40 °C).
- ▶ Во время эксплуатации котла нельзя заливать воду через кран для наполнения и слива котла, а только через кран для наполнения на обратной линии отопительной системы.
- ▶ Выполняйте требования к воде для отопительной системы.

Проверка отопительной установки приведена на примере закрытой отопительной системы. Для открытой отопительной системы действуйте в соответствии с местными нормами и правилами.



Создайте в зависимости от высоты над уровнем моря рабочее давление не менее 1 бар (→ таб. 7)!

- ▶ Проверьте рабочее давление. Если давление в системе опускается ниже значения, указанного в таблице 7, то нужно долить воду.
- ▶ Долейте воду.
- ▶ Удаление воздуха из отопительной системы.
- ▶ Ещё раз проверьте рабочее давление.

Рабочее давление/качество воды	
Минимальное рабочее давление (долить воду, если меньше)	_____ бар
Заданное рабочее давление (оптимальное значение)	_____ бар
Максимально рабочее давление отопительной системы (давление срабатывания предохранительного клапана)	_____ бар
Требуется приготовление подпиточной воды	да/нет

Таб. 7 Рабочее давление (заполняется сервисной фирмой)

#### 5.5 Техническое обслуживание котла



**ОСТОРОЖНО:** возможно повреждение оборудования из-за неквалифицированного технического обслуживания!

- ▶ Поручите техническое обслуживание печного оборудования специализированной фирме, имеющей разрешение на выполнение таких работ.
- ▶ Повреждённые детали должны заменять только специалисты.



Мы рекомендуем заключить договор на ежегодное техническое обслуживание и контрольные осмотры.

Наряду с регулярной чисткой, мы рекомендуем проводить тщательное техническое обслуживание котла один раз в год по окончании отопительного периода.

Периодичность проведения технического обслуживания зависит от интенсивности использования, особенностей отопления и качества топлива.

В дополнение к чистке техническое обслуживание включает следующее:

- ▶ Проверка работы всей отопительной системы, включая элементы водяного контура.
- ▶ Чистка всех узлов котла от сажи и грязи.
- ▶ Чистка соединительного участка дымохода (до дымовой трубы).
- ▶ Проверка состояния дверей и люков для чистки и их замена при необходимости.
- ▶ Проверка каналов приточного, циркуляционного воздуха и воздуха для горения и их чистка при необходимости.
- ▶ Проверка термической защиты.

## **6 Охрана окружающей среды/утилизация**

Защита окружающей среды - это основной принцип деятельности предприятий группы Бош. Качество продукции, экономичность и охрана окружающей среды - это для нас равнозначные цели. Мы строго выполняем законы и правила охраны окружающей среды. Для защиты окружающей среды мы с учётом экономических аспектов применяем наилучшую технику и материалы.

### **Упаковка**

При изготовлении упаковки мы соблюдаем национальные правила утилизации отходов, которые гарантируют оптимальные возможности для переработки материалов. Все используемые упаковочные материалы экологичны и подлежат вторичной переработке.

### **Приборы, отслужившие свой срок**

Приборы, отслужившие свой срок, содержат материалы, которые должны направляться на вторичную переработку. Узлы легко снимаются, а пластмасса имеет маркировку. Поэтому можно отсортировать различные конструктивные узлы и отправить их на повторное использование или утилизацию.

## 7 Неисправности и их устранение



Лицам, эксплуатирующим котёл, разрешается проводить только простую замену деталей, шамотных камней и уплотнений. Устранение неисправностей системы управления, отвода дымовых газов и гидравлики должны выполнять специалисты отопительной фирмы.

Неисправность	Причина	Устранение
Низкая мощность котла	Низкая теплотворная способность используемого топлива. Влажность топлива выше 25 %.	▶ Используйте рекомендуемое топливо с предписанной влажностью.
	Крыльчатка вентилятора засорена или деформирована.	▶ Очистите или замените крыльчатку вентилятора.
	Растопочная заслонка открыта или загрязнена.	▶ Полностью закройте растопочную заслонку. ▶ Очистите растопочную заслонку.
	Не соблюдались условия эксплуатации.	▶ Проверьте напор дымовых газов. ▶ Проверьте температуру обратной линии.
	Большой или маленький напор.	▶ Вызовите специалистов сервисной службы.
	Неплотности в коллекторе дымовых газов или в системе отвода дымовых газов.	▶ Проверьте люки для чистки и подключение к дымовой трубе, при необходимости устраните неплотности.
	Низкая температура котловой воды.	▶ Обеспечьте минимальную температуру обратной линии 65 °С регулировкой смесительного клапана. ▶ Проверьте минимальную температуру котловой воды на системе управления и при необходимости увеличьте её.
	Мощность котла мала для этой отопительной системы.	▶ Вызовите специалистов сервисной службы.
	Дрова короткие. Возникает местное прогорание.	▶ Используйте рекомендованное топливо ▶ Ворошите угли.
	Отсутствует приток воздуха.	▶ Обеспечьте достаточный приток свежего воздуха. ▶ Установите заслонку вторичного воздуха в правильное положение.
	Повреждены уплотнения двери.	▶ Вызовите специалистов сервисной службы.
	Неправильно отрегулирован приток вторичного воздуха.	▶ Установите заслонку вторичного воздуха в правильное положение.
	Засорены отверстия первичного воздуха.	▶ Удалите загрязнения.
	Коллектор дымовых газов и топочная камера загрязнены до такой степени, что почти отсутствует теплопередача.	▶ Прочистите котёл.
В загрузочной камере котла образуется чрезмерное количество конденсата, из загрузочной двери или отверстий первичного воздуха вытекает чёрная жидкость	Подсос воздуха через неплотности.	▶ Проверьте плотность закрытия люков для чистки и дверей котла. ▶ При наличии неплотностей замените уплотнения.
	Низкая температура котловой воды.	▶ Обеспечьте минимальную температуру обратной линии 65 °С регулировкой смесительного клапана. ▶ Проверьте минимальную температуру котловой воды на системе управления и при необходимости увеличьте её.
	Неподходящее или влажное топливо.	▶ Используйте рекомендованное топливо
	Чрезмерная мощность котла при малом отборе тепла.	▶ Кладите меньше дров. ▶ Недостаточный отбор тепла отопительной системой.
	Неправильно заданы температуры.	▶ Вызовите специалистов сервисной службы.

Таб. 8 Обзор неисправностей

Неисправность	Причина	Устранение
Вытяжной вентилятор дымовых газов не вращается или работает слишком громко <b>Внимание!</b> При неработающем вентиляторе происходит неполное сгорание топлива и повышенное отложение смол	Только при неработающем вентиляторе: достигнута максимальная температура котла или дымовых газов.	Это не является неисправностью! Котёл работает правильно. Вытяжной вентилятор включается при открытии загрузочной двери. Много топлива
	Неисправен двигатель вентилятора.	▶ Вызовите специалистов сервисной службы.
	Залипла крыльчатка вентилятора.	▶ Очистите крыльчатку от смолы и отложений. ▶ Замените повреждённую крыльчатку вентилятора.
	Неисправен пусковой конденсатор двигателя вентилятора.	▶ Вызовите специалистов сервисной службы.
Короткая продолжительность горения	Контактный выключатель загрузочной двери находится в неправильном положении или неисправен.	▶ Вызовите специалистов сервисной службы.
	Неподходящее топливо или топливо с низкой теплотворной способностью (например, мягкая древесина).	▶ Используйте разрешённое топливо или твёрдую древесину.
Котёл пульсирует	Высокий напор (тяга в дымовой трубе).	▶ Вызовите специалистов сервисной службы.
	Много горячих газов, которые не сгорают и отводятся.	▶ Создайте достаточный горячий слой. ▶ Проверьте размеры топлива. ▶ Вызовите специалистов сервисной службы.
Температура дымовых газов ниже 150 °C	Подсос воздуха через неплотности	▶ Проверьте плотность закрытия люков для чистки и дверей котла. ▶ При наличии неплотностей замените уплотнения.
	Влажность топлива выше 25 %.	▶ Используйте топливо с влажностью ниже 25 %.
	Не работает вентилятор.	▶ Вызовите специалистов сервисной службы.
	Неплотности в коллекторе дымовых газов или в системе отвода дымовых газов.	▶ Вызовите специалистов сервисной службы.
	Местное выгорание	▶ Ворошите угли.
Температура дымовых газов выше 250 °C	Подсос воздуха через неплотности	▶ Проверьте плотность закрытия люков для чистки и дверей котла. ▶ При наличии неплотностей замените уплотнения.
	Распochная заслонка открыта, не полностью закрыта или загрязнена.	▶ Проверьте, очистите и закройте распochную заслонку. ▶ Вызовите специалистов сервисной службы.
Слишком долгая загрузка бака-накопителя	Отсутствует регулятор подачи дополнительного воздуха.	▶ Вызовите специалистов сервисной службы.
	Мощность котла мала для этой отопительной системы.	▶ Вызовите специалистов сервисной службы.
	Ошибка в гидравлике.	▶ Вызовите специалистов сервисной службы.
В дымовой трубе образуется много конденсата	Ошибочная отопительная характеристика.	▶ Согласуйте отопительную характеристику с теплотребностью.
	Недостаточная изоляция дымовой трубы.	▶ Дополнительно изолируйте дымовую трубу. ▶ Вызовите специалистов сервисной службы.
Трещины в шамотном камне	Неплотности в коллекторе дымовых газов или в системе отвода дымовых газов.	▶ Проверьте люки для чистки и устраните неплотности. ▶ Вызовите специалистов сервисной службы.
	Камни содержат определённое количество влаги.	▶ При наличии выпавших кусков и широких трещин, идущих до конструкции котла: ▶ замените шамотные камни.

Таб. 8 Обзор неисправностей



## Алфавитный указатель

<b>Б</b>		<b>Ч</b>	
бойлер, отслуживший свой срок .....	22	Чистка .....	16
<b>В</b>		ежедневно .....	17
вторичная переработка .....	22	ежемесячно .....	18
Вытяжной вентилятор дымовых газов .....	12, 18	еженедельно .....	17
<b>З</b>		раз в полгода .....	18
Завершение работы котла .....	15	<b>Ш</b>	
Загрузочная камера .....	12	Шамотные камни .....	6, 20
Заслонка вторичного воздуха .....	11	<b>Э</b>	
Заслонка первичного воздуха .....	10	Энергопотребление .....	15
<b>И</b>			
Информация об оборудовании .....	5		
<b>К</b>			
Коллектор дымовых газов .....	18		
Конденсация .....	10		
<b>М</b>			
Мягкая древесина .....	9		
<b>Н</b>			
Неисправности и их устранение .....	23		
<b>О</b>			
Отложения смолы .....	20		
Охрана окружающей среды .....	22		
<b>П</b>			
Подача воздуха .....	10		
Прекращение работы котла			
временное .....	15		
длительное .....	15		
при аварии .....	15		
Применение по назначению .....	5		
Принцип горения .....	10		
Пуск в эксплуатацию .....	8		
<b>Р</b>			
Рабочее давление .....	21		
Растопочная заслонка .....	11		
Розжиг .....	13		
<b>С</b>			
Система управления .....	13		
Смолообразование .....	10		
<b>Т</b>			
Технические характеристики .....	7		
Техническое обслуживание и чистка оборудования .....	16		
Топливо .....	8, 15		
Горение .....	9		
Дозагрузка .....	15		
Сушка .....	9		
Хранение .....	9		
Топочная камера .....	12		
Тракт дымовых газов .....	11		
<b>У</b>			
Упаковка .....	22		
Управление .....	10		
Устройство термической защиты .....	12		



**Для записей**

Для записей

ООО «Бюш Термотехника»  
115201, Москва, ул. Котляковская, 3  
Телефон: (495) 510-33-10 Факс: (495) 510-33-11  
[www.buderus.ru](http://www.buderus.ru) | [info@buderus.ru](mailto:info@buderus.ru)

Bosch Thermotechik GmbH  
Sophienstrasse 30-32  
D-35576 Wetzlar  
[www.buderus.com](http://www.buderus.com)

**Buderus**