

## WATTEK PRIMTEK



- Стальной отопительный твердотопливный котел.
- Подходит для работы в насосной и гравитационной системах отопления.
- Большая дверца загрузки.
- Автоматическая регулировка мощности прямотодействующим регулятором тяги.
- Полная автономность (не зависим от электричества).
- Вид топлива: дрова, брикеты (допускается работа на буром угле). Легкий доступ и простота чистки топки.
- Гарантия 3 года.



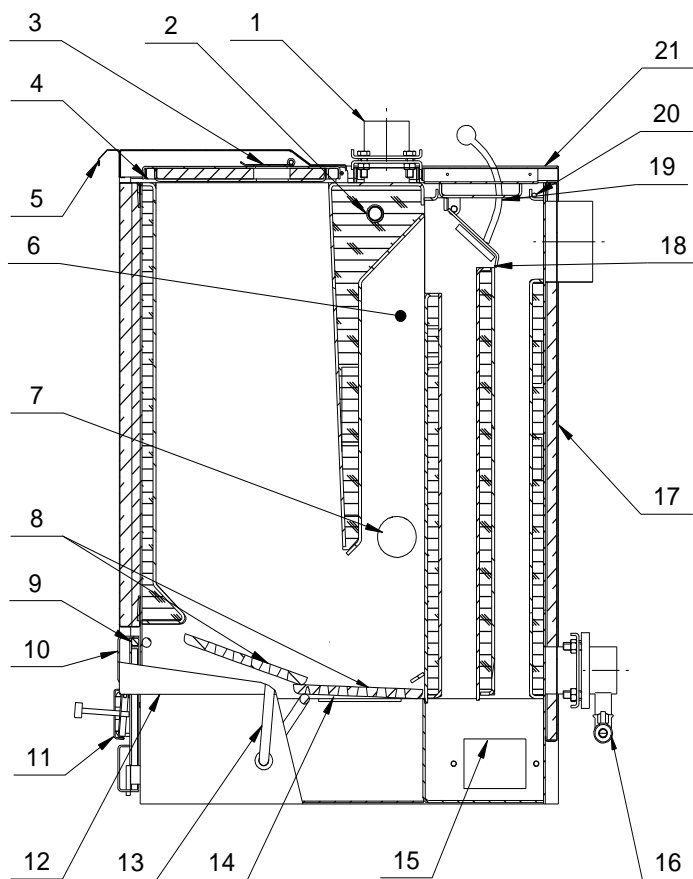
## WATTEK PRIMTEK

Котел PRIMTEK		17 D	22 D	35 D
Номинальная мощность	кВт	17	22	35
Минимальная мощность	кВт	6	8	12
Коэффициент полезного действия при сжигании предусмотренного топлива	%	79	78	75
Время горения при номинальной мощности	час.	2	2	2
Время горения при минимальной мощности	час.	4	4	4
Расход топлива при максимальной мощности	кг/час.	5,15	6,7	10,6
Расход топлива при минимальной мощности	кг/час.	1,7	2,2	3,5
Температура продуктов сгорания при макс. мощности	°C	243	233	230
Температура продуктов сгорания при мин. Мощности	°C	135	170	200
Диапазон регулировки температуры	°C	70-90	70-90	70-90
Максимальное рабочее избыточное давление	кПа	2	2	2
Водный объем котла	дм <sup>3</sup>	38	45	71
Объем топливной шахты и топки	дм <sup>3</sup>	54	73	106
Размер загрузочного отверстия	мм	295x320	295x320	295x455
Поверхность нагрева	м <sup>2</sup>	1,95	2,7	3,75
Топливо	колотые сухие дрова влажностью до 20 %, бурый уголь			
Диаметр дымохода	мм	130	130	160
Входной и выходной фланец отопительной воды	мм	65	65	65
Размеры котла (Ш x В x Г)	мм	420x855x840	420x1055x840	550x1055x890
Масса котла	кг	200	237	285



**WATTEK**

## WATTEK PRIMTEK



1 - фланец выхода отопительной воды  
2 - штуцер предохранительного клапана  
3 - воздушная заслонка верхняя  
4 - уплотнительный шнур загрузочной дверцы  
5 - загрузочная дверца  
6 - камера сгорания  
7 - заслонка вторичного воздуха  
8 - колосник  
9 - уплотнительный шнур дверцы зольника  
10 - дверца зольника

11 - заслонка воздуха горения нижняя  
12 - боковой кожух  
13 - рычаг колосника  
14 - зольник  
15 - дверца для удаления сажи  
16 - сливной кран  
17 - задний кожух  
18 - заслонка розжига  
19 - рычаг заслонки розжига  
20 - уплотнительный шнур крышки  
теплообменника  
21 - крышка теплообменника  
22 - фланец входа отопительной воды